

ESCALERAS LADDERS ÉCHELLES

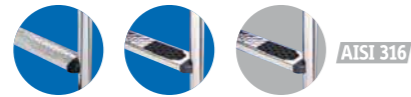


La amplia gama de escaleras de Flexinox Pool presenta opciones tanto para piscina pública como privada. Tres características resumen su calidad: tubo Ø 43 mm x 1,2 mm en calidades AISI-304 y AISI-316 y acabado en pulido brillo; diferentes tipos de peldaño siempre fijados al pasamano con tornillo no visto, y por último, las escaleras son suministradas con todos los accesorios para su instalación.

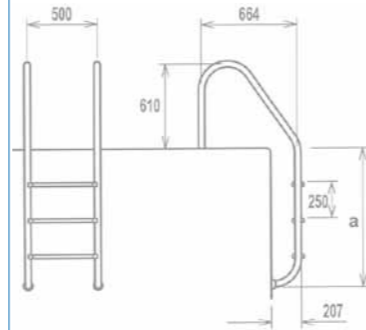
The wide range of ladders of Flexinox Pool offers options both for public and private swimming pool. Three main features sum up its quality: Ø 43 mm x 1,2 mm tube in AISI-304 and AISI-316 qualities and shiny polish finishing, different kinds of treads always fixed to the handrail with hidden screws and finally, the fact that all our ladders are supplied with all the necessary accessories for their installation.

La gamme complète d'échelles de Flexinox Pool offre des options aussi bien pour les piscines publiques que privées. Trois caractéristiques résument leur qualité : tuyau Ø 43 mm x 1,2 mm dans des qualités AISI-304 et AISI-316 et une finition polie brillante ; différents types de marches toujours fixés à la main courante avec vis invisibles, et enfin, les échelles sont fournies avec tous les accessoires pour les installer.

ESTÁNDAR | RESIDENTIAL | STANDARD



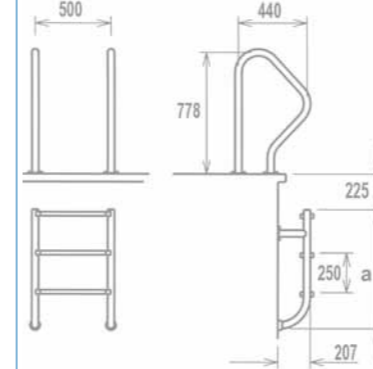
	COD.	COD.	COD.	a.	Kg.	m ³
.2	87110920	87112926	87111928	696	10,0	0,06
.3	87110938	87112934	87111936	946	11,8	0,07
.4	87110946	87112942	87111944	1196	13,2	0,08
.5	87110953	87112959	87111951	1446	14,0	0,09



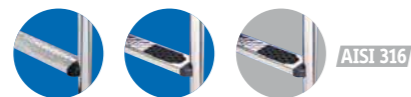
PARTIDA | TWO PIECES | DEUX PARTIES



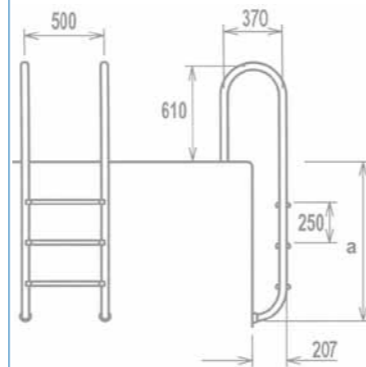
	COD.	COD.	COD.	a.	Kg.	m ³
.2	87150124	87150462	87151429	515	21,5	0,08
.3	87150132	87150470	87151437	765	22,5	0,08
.4	87150140	87150488	87151445	1015	23,5	0,08
.5	87150157	87150496	87151452	1265	24,5	0,08



MURO | WALL | DROITE



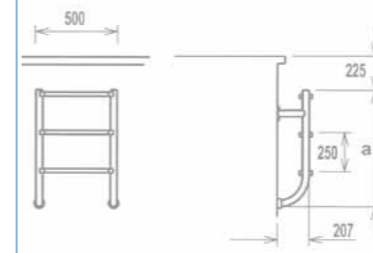
	COD.	COD.	COD.	a.	Kg.	m ³
.2	87132064	87132023	87131124	696	10,0	0,06
.3	87132072	87132031	87131132	946	11,8	0,07
.4	87132080	87132049	87131140	1196	13,2	0,08
.5	87132098	87132056	87131157	1446	14,0	0,09



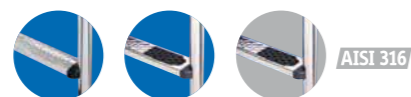
PARTE INFERIOR PARTIDA | LOWER PART TWO PIECES | PARTIE INFÉRIEUR DEUX PARTIES



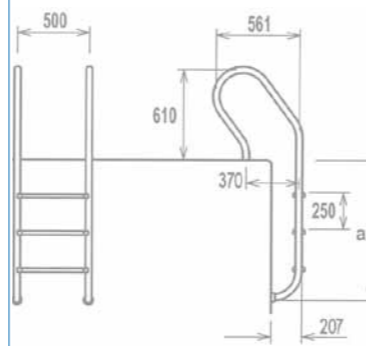
	COD.	COD.	a.	Kg.	m ³
.2	87150322	87174322	515	14,5	0,08
.3	87150330	87174330	765	15,5	0,08
.4	87150348	87174348	1015	16,5	0,08
.5	87150355	87174355	1265	17,5	0,08



MIXTA | PARALLEL-LOOK | MIXTE



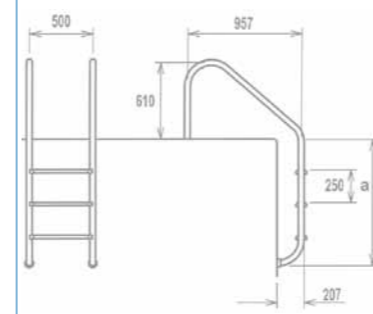
	COD.	COD.	COD.	a.	Kg.	m ³
.2	87120929	87120861	87121869	696	10,0	0,06
.3	87120937	87120879	87121877	946	11,8	0,07
.4	87120945	87120887	87121885	1196	13,2	0,08
.5	87120952	87120895	87121893	1446	14,0	0,09



ARCO | OVERFLOW | ARC



	COD.	COD.	a.	Kg.	m ³
.2	87110862	87111720	696	10,0	0,11
.3	87110870	87111738	946	12,0	0,14
.4	87110888	87111746	1196	14,0	0,18
.5	87110896	87111753	1446	15,0	0,21

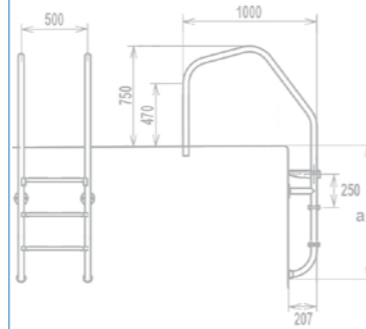


ARCO ESPECIAL | SPECIAL OVERFLOW | ARC SPECIALE



Peldaño de seguridad
Double safety tread
Marche de sécurité

	COD.	a.	Kg.	m ³
.2	87111762	696	11,8	0,11
.3	87111763	946	13,8	0,14
.4	87111764	1196	15,8	0,18
.5	87111765	1446	16,8	0,21

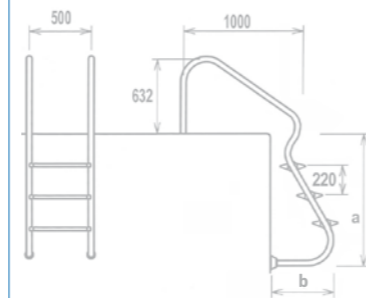


FÁCIL ACCESO | EASY ACCESS | FACILE D'ACCÈS



Peldaño de seguridad
Double safety tread
Marche de sécurité

	COD.	a.	b.	Kg.	m ³
.3	87152010	1005	511	16	0,19
.4	87152011	1225	630	17	0,24

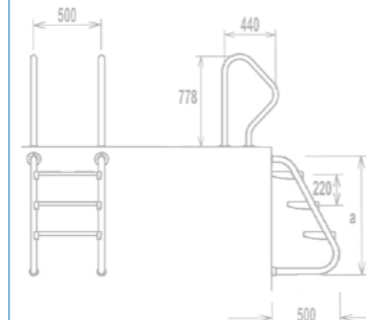


PARTIDA FÁCIL ACCESO | TWO PIECES EASY ACCESS | DEUX FACILE D'ACCÈS

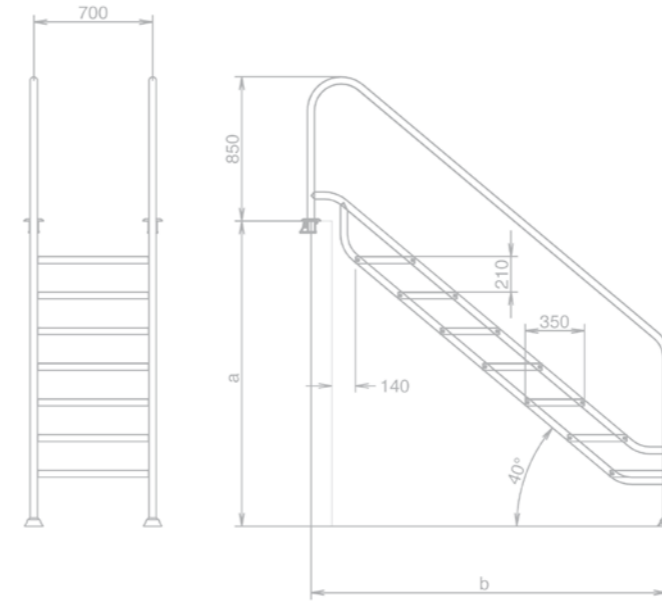


Peldaño de seguridad
Double safety tread
Marche de sécurité

	COD.	a.	Kg.	m ³
.3	87161021	865	16	0,08
.4	87161022	1085	18	0,08



FÁCIL ACCESO LAND | EASY ACCESS LAND | FACILE D'ACCÈS LAND



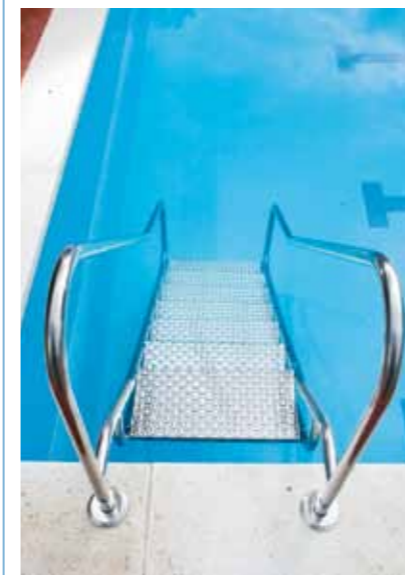
AISI 316

	COD.	a.	b.	Kg.	m ³
.5	87152020	1100-1340	1600	59	0,261
.6	87152021	1350-1590	1850	67	0,315
.7	87152022	1600-1800	2100	75	0,315

Peldaño antideslizante de ancho especial 657x350 mm. Posibilidad de adaptación a diferentes profundidades. Recomendada para personas con movilidad reducida.

Non-slip tread with special dimensions 657x350 mm. Possibility to adapt to different depths. Recommended ladder for disabled people/elderly people.

Marche anti-dérapante extra large 657x350 mm. Capacité d'adaptation à différentes profondeurs. Recommandé pour les personnes à mobilité réduite.





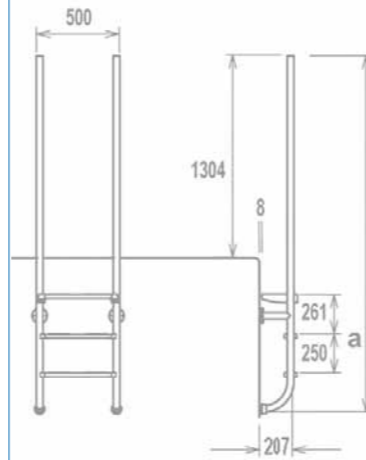
SKY



AISI 316

Peldaño de seguridad / 4 PLETINAS
Double safety tread / 4 FLANGES
Marche de sécurité / 4 PLATINES

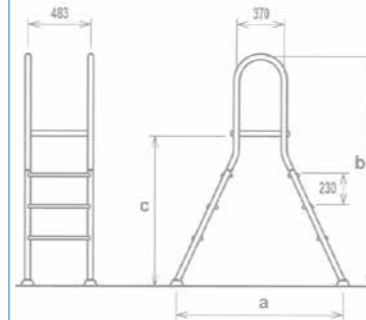
	COD.	a.	Kg.	m ³
.3	87153031	2294	11,8	0,08
.4	87153041	2544	13,2	0,09



PUENTE | ABOVE GROUND | HORS-SOL



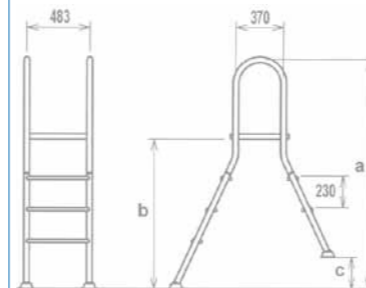
	COD.	a.	b.	c.	Kg.	m ³
3/3	87140034	1155	1670	1065	19	0,10
4/4	87140042	1350	1900	1295	21	0,10
5/5	87140059	1545	2130	1525	23	0,10



PUENTE SEMIELEVADA | SEMI-ELEVATED ABOVE GROUND | HORS-SOL SEMI-ÉLEVÉ

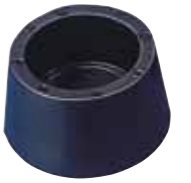


	COD.	a.	b.	c.	Kg.	m ³
1/3	87142410	1670	1065	460	17	0,10
2/4	87142428	199	1295	460	19	0,10
3/5	87143520	2130	1525	460	21	0,10
1/4	87143418	1900	1295	690	18	0,10
1/5	87143517	2130	1525	920	19	0,10



COD.	Kg.	m ³	U
87100236	0,05	0,0001	x2

TAPÓN
RUBBER BUMPER
TAMPON D'ÉCHELLE



COD.	Kg.	m ³	AISI	M	U
87100251	0,01	0,0001	304	M8	x10
87100252	0,01	0,0001	316	M8	x10

TORNILLERÍA PARA PELDAÑOS
SCREWS FOR TREADS
VISSERIE POUR MARCHES



COD.	Kg.	m ³	U
87100889	0,18	0,0005	x2

TAPÓN TOPE ARTICULADO
ARTICULATED RUBBER BUMPER
TAMPON D'ÉCHELLE ARTICULÉ



COD.	Kg.	m ³	U
87100137	-	0,011	x1

PELDAÑO PLÁSTICO PARA ESCALERA
ELEVADA
PLASTIC TREAD FOR ABOVE GROUND
LADDER
MARCHE PLASTIQUE POUR ÉCHELLE
ÉLEVÉ



COD.	Kg.	m ³	U
87100111	0,62	0,011	x1

PELDAÑO ANATÓMICO
ANATOMIC TREAD
MARCHE ANATOMIQUE



COD.	Kg.	m ³	AISI	U
87100160	0,62	0,011	304	x1
87100897	0,62	0,011	316	x1

PELDAÑO ANTIDESLIZANTE
NON-SLIP TREAD
MARCHE ANTI-DÉRAPANTE





PELDAÑO DE SEGURIDAD
DOUBLE SAFETY TREAD
MARCHE DE SÉCURITÉ

(1) Para fácil acceso y partida fácil acceso
For easy access and two pieces easy access
Pour facile d'accès et deux facile d'accès

COD.	Kg.	m ³	AISI	U
87100608	1,65	0,0075	304	x1
87101606	1,65	0,0075	316	x1
(1) 87101601	1,65	0,0075	316	x1

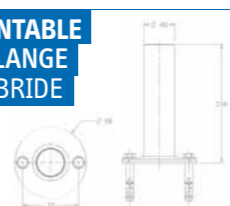


TAPA ANCLAJE ESCALERA
COVER FOR ANCHOR
COUVERTURE D'ANCRAGE

COD.	Kg.	m ³	Uds.	U
87100948	0,0280	0,0001	2	x2



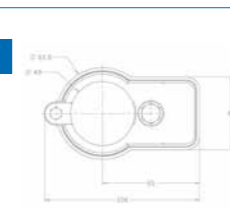
ANCLAJE DESMONTABLE
ANCHOR WITH FLANGE
ANCRAGE AVEC BRIDE



COD.	Kg.	m ³	U
87100061	0,815	0,0013	x2



ANCLAJE
ANCHOR SOCKET
ANCRAGE



COD.	Kg.	m ³	U
87100335	0,280	0,0003	x2

Incluye toma de tierra
Earthing cable included
Prise de terre inclus



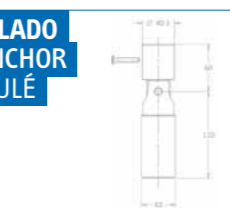
ANCLAJE ARTICULADO DESMONTABLE
ARTICULATED ANCHOR WITH FLANGE
ANCRAGE ARTICULÉ AVEC BRIDE



COD.	Kg.	m ³	U
87100980	1,700	0,003	x2



ANCLAJE ARTICULADO
ARTICULATED ANCHOR
ANCRAGE ARTICULÉ



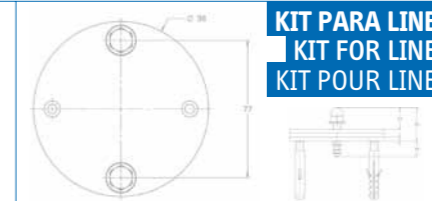
COD.	Kg.	m ³	U
87100981	3,0	0,0015	x2

COD.	Kg.	m ³	AISI	U
87100095	0,065	0,0001	304	x2
87100103	0,065	0,0001	316	x2

EMBELLECEDOR
ESCUTCHEON
CACHE



COD.	Kg.	m ³	U
87100021	1,00	0,0015	x2



KIT PARA LINER
KIT FOR LINER
KIT POUR LINER



COD.
87100991

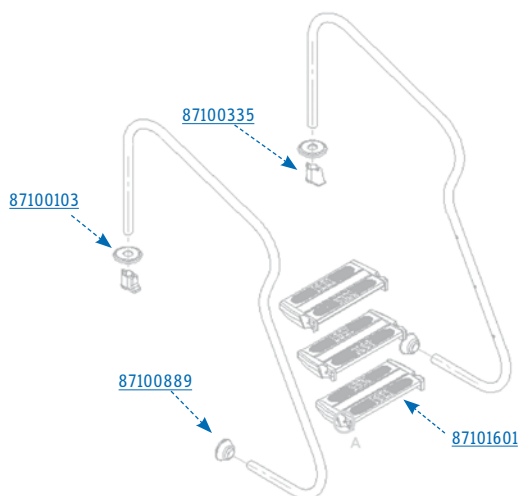
LIMPIADOR DE ACERO INOXIDABLE 1L
STAINLESS STEEL CLEANER 1L
NETTOYANT ACIER INOXYDABLE 1L

Producto recomendado para la limpieza y mantenimiento de los accesorios de acero inoxidable Fx Pool.
Recommended product for cleaning and maintenance of Fx Pool Stainless steel accessories.
Produit recommandé pour le nettoyage et l'entretien des accessoires en acier inoxydable Fx Pool.



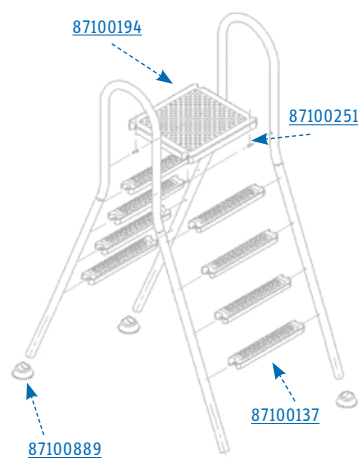
FÁCIL ACCESO | EASY ACCESS | FACILE D'ACCÈS

COD.	Descripción / Description / Description
87100252	Tornillo para peldaños / Screws for treads / Visserie pour marches AISI 316
87101601	Peldaño de seguridad 43º / Safety double tread 43º / Marche de sécurité 43º AISI 316
87100889	Tapón tope articulado / Articulated rubber bumper / Tampon d'échelle articulé
87100103	Embellecedor / Escutcheon / Cache AISI 316
87100335	Anclaje / Anchor socket / Ancrage



PUENTE | ABOVE GROUND | HORS-SOL
 PUENTE SEMIELEVADA | SEMI-ELEVATED ABOVE GROUND | HORS-SOL SEMI-ÉLEVÉ

COD.	Descripción / Description / Description
87100251	Tornillo para peldaños / Screws for treads / Visserie pour marches
87100137	Peldaño / Tread / Marche
87100889	Tapón tope articulado / Articulated rubber bumper / Tampon d'échelle articulé
87100194	Plataforma / Platform / Plate-forme



ESTÁNDAR | RESIDENTIAL | STANDARD
 MIXTA | PARALLEL-LOOK | MIXTE
 ARCO ESPECIAL | SPECIAL OVERFLOW | ARC SPECIALE
 ASIMÉTRICA | ASYMMETRIC | ASYMÉTRIQUE

MURO | WALL | DROITE
 ARCO | OVERFLOW | ARC
 PARTIDA | TWO PIECES | DEUX PARTIES

COD.	Descripción / Description / Description
87100251	Tornillo para peldaños / Screws for treads / Visserie pour marches
87100252	Tornillo para peldaños / Screws for treads / Visserie pour marches AISI 316
87100160	Peldaño antideslizante / Non-slip tread / Marche anti-dérapante
87100897	Peldaño antideslizante / Non-slip tread / Marche anti-dérapante AISI 316
87100111	Peldaño anatómico / Anatomic tread / Marche anatomique
87100236	Tapón / Rubber bumper / Tampon d'échelle
87100095	Embellecedor / Escutcheon / Cache
87100103	Embellecedor / Escutcheon / Cache AISI 316
87100335	Anclaje / Anchor socket / Ancrage
87100110	Pieza antideslizante / Anti-slip pad / Plastique antidérapante

