

ES



# HE-VA

Manual de Instrucciones  
Listado de piezas  
Declaración de Conformidad



Advertencia: Lea las instrucciones de uso atentamente antes de utilizar la máquina.

## Triple-Tiller

Plegado hidráulico de 4 – 5 m



N. A. Christensensvej 34  
DK-7900 Nykøbing Mors  
Tel: 97724288  
Fax: 97722112  
[www.he-va.com](http://www.he-va.com)



## Índice

DECLARACIÓN CE DE CONFORMIDAD .....	4
Descripción de la máquina .....	5
Aplicaciones .....	5
Comprobación de la entrega .....	6
Puesta en marcha de la máquina.....	6
Instrucciones de seguridad .....	7
Información general .....	7
Transporte por vías públicas.....	8
Carga del eje frontal .....	8
Seguridad e instrucciones relativas a la hidráulica.....	8
Etiquetas en la máquina.....	9
Especificaciones técnicas / datos.....	10
Plegado/desplegado.....	11
1. Enganche, suspendido .....	11
2. Desplegado, suspendido .....	11
1. Enganche, arrastrado .....	11
2. Desplegado, arrastrado .....	11
Transporte.....	12
Desenganche, suspendido.....	12
Desenganche, arrastrado.....	12
Ajuste y calibración .....	13
Ajuste de la profundidad del rodillo.....	13
Traílla .....	14
Mantenimiento .....	15
Lubricación.....	15
Piezas .....	16
Barra de tiro (hasta febrero 2016) .....	16
Barra de tiro (desde febrero 2016) .....	16
Bastidor central.....	18
Sección lateral - sistema de bloqueo para transporte .....	20
Bastidor con ruedas .....	22
Barra del rodillo.....	24
Rodillo.....	25
Traílla .....	26
Barra de nivelado.....	28
Diente/Puntas del diente.....	30
Disco.....	34
Ruedas de apoyo.....	36
Equipos de los extremos.....	38
Sistema hidráulico.....	40
Soporte de rueda.....	40
Sección lateral .....	41
Barra del rodillo.....	42
Frenos.....	43
Freno hidráulico .....	43
Freno neumático .....	44
Luces .....	46
Juego de luces.....	46
Juego de luces: diagrama de conexiones .....	48
Notas .....	49



## **DECLARACIÓN CE DE CONFORMIDAD**

conforme a la Directiva 2006/42/CE de la UE relativa a máquinas  
aplicable desde 29 de diciembre de 2009:

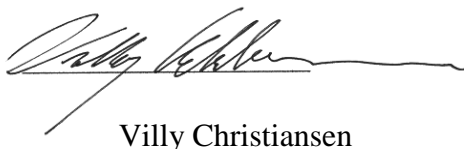
HE-VA ApS  
N. A. Christensensvej 34,  
DK-7900 Nykøbing Mors

se confirma que la siguiente máquina ha sido fabricada conforme a la Directiva 2006/42/CE del  
Consejo

La declaración concierne a la siguiente máquina:

Triple Tiller 4,0m – 5,0m

Nykøbing, 1 de junio de 2011

A handwritten signature in black ink, appearing to read "Villy Christiansen".

Villy Christiansen

Asimismo, el abajo firmante cuenta con la autorización necesaria para compilar documentación  
técnica relativa a la citada máquina.

## Descripción de la máquina

### Aplicaciones

Cultivo efectivo de rastreo con una amplia variedad de aplicaciones.

La cultivadora de tres hileras Triple-Tiller es el implemento ideal para el rastreo en explotaciones agrícolas de pequeñas a medianas que necesiten una herramienta versátil que pueda acometer el cultivo de rastreo y un cultivo más profundo (0-30 cm), como en el caso de sistemas no arados. Todos los modelos de la cultivadora Triple-Tiller constan de tres hileras de dientes y un bastidor sólido de 85 cm de altura formado por tubos perfilados de 100 x 100 x 8 mm.

Una característica única de la Triple-Tiller es la separación de 25 cm entre las hileras, una distancia que garantiza que el cultivo y el esponjamiento del suelo son perfectos en todas las condiciones. La cultivadora Triple-Tiller se encuentra disponible en dos versiones: arrastrado y suspendido con tres puntos de sujeción. Los anchos de trabajo oscilan entre los 3,0 y los 5,0 m y se puede emplear con tractores a partir de los 100 CV

- **Diente único:**  
El diente único de doble resorte, precargado para 455 kg, garantiza un cultivo de 0-30 cm efectivo incluso en los suelos más pesados. El punto de desgaste estándar tiene un diseño cóncavo único que garantiza un magnífico "mezclado" del suelo y de los residuos vegetales. El punto de desgaste de 75 x 12 mm reversible y de altura regulable no requiere recambio hasta después de haber cultivado numerosas hectáreas.
- **Rodillo de perfil en V:**  
Un rodillo de 600 mm de diámetro con una acción de corte óptima que proporciona una perfecta consolidación y, lo que es más importante, una superficie impermeable. El perfil en V es un anillo almenado de acero prensado cuyo perfil presenta un hombro que otorga una gran fuerza para desmenuzar terrones en suelos pesados y una consolidación homogénea en los suelos más ligeros. Las traíllas regulables situadas entre cada anillo garantizan la consolidación efectiva del suelo, sean cuales sean las condiciones.
- **Rodillo de perfil en T:**  
El rodillo de 600 mm de diámetro deja un suelo bien consolidado y mezclado para optimizar la descomposición.  
El perfil en T lleva a cabo una perfecta consolidación y levanta la cultivadora Triple-Tiller en suelos esponjosos y arenosos, con lo que se consigue una elevada precisión en cuanto a profundidad se refiere. Las traíllas ensambladas entre los anillos mantienen limpio el rodillo.
- **Rodillo de tubo cuadrado:**  
El diámetro de 550 mm (de tubos fuertemente perfilados) es ideal para los suelos blandos (por oposición a suelos viscosos).  
El rodillo de tubo cuadrado logra un excelente control de la profundidad y reduce la
- **necesidad de elevarlo en los modelos de Triple-Tiller suspendidos con tres puntos de sujeción.**
- **Equipos de nivelado:**  
El soporte para el equipo de nivelado se monta en el rodillo, de modo que el implemento de nivelado es independiente de la profundidad de la grada.

## Comprobación de la entrega

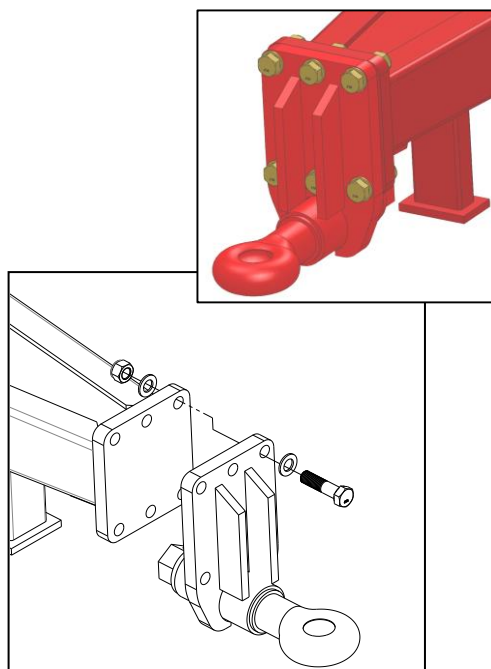
### Puesta en marcha de la máquina

Compruebe:

- Si la máquina presenta algún desperfecto.
- Si la pintura se ha dañado durante el transporte.
- Si los manguitos hidráulicos presentan cortes u otro tipo de desperfecto. Si hay indicios de que los demás componentes hidráulicos hayan sufrido desperfectos durante el transporte.
- Si el bastidor está dañado.
- Si las ruedas de transporte están bien atornilladas y se encuentran en buenas condiciones.
- Si el nivel de presión del aire es el correcto conforme a las especificaciones técnicas.
- Que los puntos de desgaste estén intactos.
- Que se hayan incluido todos los anillos distanciadores destinados a regular la distancia.
- Que todos los sistemas de iluminación funcionan correctamente (si el modelo incluye este tipo de sistema).

Compruebe el par de torsión:

- Pernos de las ruedas: 386 Nm
- Placa de montaje para arandela de remolque  
**Pernos de 6 piezas: 541 Nm**



Compruebe que la máquina funciona (necesita un tractor):

- acción de elevar, bajar y despliegue hidráulico
- ejes regulables de discos / dientes de nivelado
- Eje regulable de ruedas de apoyo
- Rodillos / traíllas
-

## Instrucciones de seguridad

### Información general

No arranque la máquina cuando haya personas expuestas\*\* en áreas peligrosas\*.

Cuando haya personas expuestas al peligro (como, por ejemplo, realizando ajustes, operaciones de mantenimiento, enganchando o desenganchando implementos, etc.), se deberán observar las siguientes medidas de seguridad:

1. La máquina debe estar bajada y apoyada en suelo firme.
2. Los componentes hidráulicos deben estar sueltos.
3. El tractor debe estar parado y la llave de contacto quitada.
4. El conductor debe comprobar que no haya nadie expuesto al peligro durante el funcionamiento de la máquina.

\* **Área peligrosa:** En la máquina o debajo de ella, a una distancia de 10 m de la misma.

\*\* **Persona expuesta al peligro:** Toda persona que se encuentre total o parcialmente en un área peligrosa.

La mayoría de los accidentes que se producen en relación con el funcionamiento, el transporte y el mantenimiento de máquinas se debe a la no observancia de las medidas de seguridad más elementales.

Por lo que es fundamental que todo aquel que trabaje en la máquina preste especial atención a respetar las instrucciones de seguridad, así como las instrucciones de la máquina.

La máquina solo deberá ser utilizada, mantenida y reparada por personas familiarizadas con esta labor y que, además, conozcan los posibles elementos de peligro relacionados con esta máquina en particular.

**ATENCIÓN!** Las piezas giratorias y las prendas de vestir holgadas forman una peligrosa combinación.

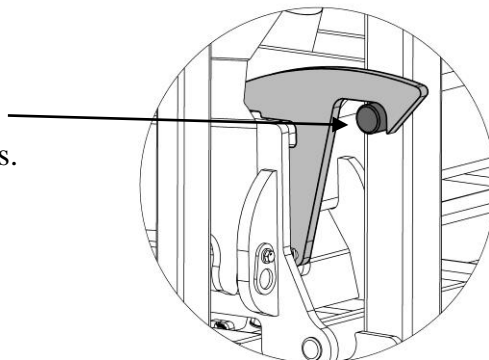
**IMPORTANTE!** Cabe la posibilidad de que se caiga alguna pieza, lo que supondría un peligro para las vidas de las personas que estén en el bastidor base de la máquina cuando ésta se encuentra enganchada a un tractor.

### Transporte por vías públicas

Antes de transportar la máquina por vías públicas, compruebe que el enganche de la máquina al tractor es conforme a la normativa y la legislación vigentes locales en relación con el peso total, la carga de eje permitida, el ancho de transporte, las luces, la señalización de advertencia, etc.

#### **IMPORTANTE:**

Compruebe que el sistema de bloqueo para el transporte está bajado y en su sitio para asegurar las secciones laterales.



### Carga del eje frontal

Una vez enganchada la máquina y cargada con el peso máximo, se ha de comprobar que se garantizan las condiciones de conducción del tractor. Compruebe que el eje frontal está suficientemente cargado. La carga del eje frontal debe equivaler, como mínimo, al 20% del peso del tractor. Se ha de respetar en todo momento la carga de eje permitida y el peso total permitido del tractor.

**Nota: Las propiedades de conducción, control y frenado pueden verse modificadas por la combinación con la máquina enganchada.**

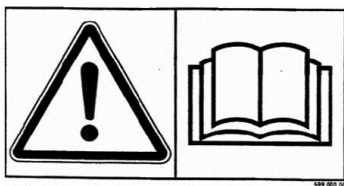
### Seguridad e instrucciones relativas a la hidráulica

1. La presión máxima de funcionamiento es de 225 bares.
2. Se recomienda etiquetar las piezas de enganche de las conexiones hidráulicas entre el tractor y el implemento para evitar un funcionamiento incorrecto.
3. Utilice un equipo de seguridad adecuado (gafas de seguridad, guantes, etc.) para la comprobación de fugas hidráulicas.  
El aceite hidráulico de alta presión podría penetrar en la piel y ocasionar lesiones peligrosas.  
En caso de sufrir alguna lesión, consulte inmediatamente a su médico.  
**RIESGO DE INFECCIONES!**
5. Después de utilizar los componentes hidráulicos, baje la máquina y apóyela en suelo firme.  
Suelte los componentes hidráulicos, detenga el motor y quite la llave del contacto.
6. Compruebe los manguitos hidráulicos regularmente, como mínimo cada seis meses, puesto que pueden agrietarse, desgastarse y romperse, etc. Sustituya los manguitos dañados inmediatamente.

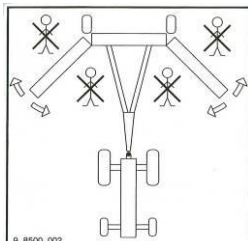
La vida útil de los manguitos hidráulicos es de un máximo de cinco años.  
Los manguitos hidráulicos nuevos deben cumplir los requisitos del fabricante.



**Etiquetas en la máquina**



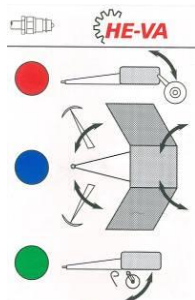
Lea las instrucciones de seguridad antes de utilizar la máquina y observe todas las precauciones de seguridad.



Asegúrese de que no haya nadie en posiciones expuestas durante las operaciones de plegado y desplegado.



Placa con número y año de fabricación.



Etiqueta de indicaciones sobre componentes hidráulicos:

**Roja:** Ruedas de transporte arriba/abajo

**Azul:** Plegado a/desde posiciones de transporte/funcionamiento

**Verde:** Regulación de la profundidad de los hidráulicos



Reapriete todos los pernos regularmente. Si no lo hace, nuestras obligaciones de garantía dejarán de tener aplicación.

Par de torsión máximo en Nm con roscas lubricadas			
Rosca métrica	Calidad 8.8	Calidad 10.9	Calidad 12.9
M12	81	114	136
M14	128	181	217
M16	197	277	333
M18	275	386	463
M20	385	541	649
M22	518	728	874
M24	665	935	1120

Especificaciones técnicas / datos

	<b><u>4,0m</u></b>	<b><u>5,0m</u></b>
Ancho de trabajo:	4,0m	5,0m
Ancho de transporte:	2,48m	2,48m
Maskinlængde:	6,9m	6,9m
Longitud máquina:	400/60 x 15,5 PLY	400/60 x 15,5 PLY
Presión neumáticos::	4 bar / 60 p.s.i.	4 bar / 60 p.s.i.
N.º de acoplamientos hidráulicos:	3 doble acción	
Presión hidráulica (mín.):	190 bar	
Tipo aceite	Hydro Texaco HD32	
Voltaje:	12 Volt	
Velocidad trabajo (recomendada):	6 - 12 Km/h	

Ancho de trabajo	Modelo	N.º de dientes	Ancho de transporte	Potencia requerida CV	Peso (kg)		
					Rodillo de tubo cuadrado	Rodillo perfil T	Rodillo perfil V
<b>4,00 m</b>	Suspendido	16	2,48 m	140-250	3240	3710	4070
<b>5,00 m</b>		20	2,48 m	160-280	3900	4490	4890
<b>4,00 m</b>	Arrastrado	16	2,48 m	140-250	3890	4360	4720
<b>5,00 m</b>		20	2,48 m	160-280	4550	5140	5540

## **Plegado/desplegado**

Compruebe que los acoplamientos rápidos machos de fábrica se corresponden con los enganches rápidos hembra del tractor.

Durante las operaciones de plegado y desplegado, la cultivadora Triple-Tiller debe estar **parada** sobre una superficie plana y firme.

### **1. Enganche, suspendido**

1. Haga marcha atrás con el tractor para aproximarse a la máquina y engánchela.
2. Enganche todos los manguitos hidráulicos a las tomas del tractor.
3. Levante la máquina a la altura de transporte máxima.
4. Levante la pata de apoyo.

### **2. Desplegado, suspendido**

1. Pliegue las secciones laterales (azul) hacia arriba hasta el tope del bastidor central, hasta que se suelten los trinquetes de retención.
2. Cuando se abran los trinquetes de retención, se podrán desplegar las secciones laterales.
3. Cuando las secciones laterales estén completamente desplegadas, suelte la manivela hidráulica y, entonces, la máquina estará lista para su uso.

### **1. Enganche, arrastrado**

1. Haga marcha atrás con el tractor para aproximarse a la máquina.
2. Enganche todos los manguitos hidráulicos a las tomas del tractor.
3. Haga presión en el cilindro de la rueda de enganche (rojo) hasta que el enganche alcance la altura adecuada.
4. Haga marcha atrás con el tractor y enganche la máquina.
5. Levante la máquina hasta la altura máxima y levante la pata de apoyo.

### **2. Desplegado, arrastrado**

1. Pliegue las secciones laterales (azul) hacia arriba hasta el tope del bastidor central, hasta que se suelten los trinquetes de retención.
2. Cuando se abran los trinquetes de bloqueo, se podrán desplegar las secciones laterales.
3. Cuando las secciones laterales estén completamente desplegadas, suelte la manivela hidráulica y, entonces, la máquina estará lista para su uso.

### Transporte

1. Levante la máquina a la altura de transporte máxima.
2. Haga presión en los cilindros de plegado y las secciones laterales se plegarán completamente.
3. Las secciones laterales DEBEN asegurarse con los trinquetes de bloqueo.
4. De este modo, la máquina queda asegurada y lista para el transporte.

### Desenganche, suspendido

1. Baje la máquina hasta el suelo en una superficie plana y firme y suelte todos los manguitos hidráulicos.
2. Baje la pata de apoyo.
3. Desenganche la máquina.

### Desenganche, arrastrado

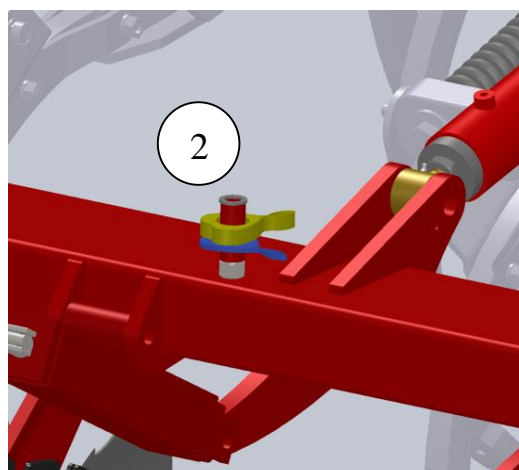
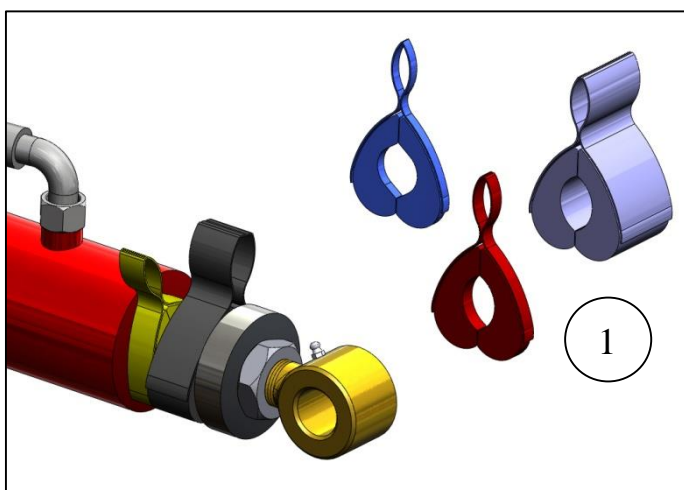
1. Baje la máquina hasta el suelo en una superficie plana y firme.
2. Baje la pata de apoyo.
3. Ajuste el cilindro de la rueda de enganche (rojo) para que la aguja de enganche quede suelta.
4. Desenganche la máquina.
5. Mueva el tractor un poco hacia adelante para soltar todos los manguitos hidráulicos.

**IMPORTANTE:**

**Baje el apero hasta el suelo en una superficie plana y firme y suelte la presión hidráulica antes de dejar la máquina**

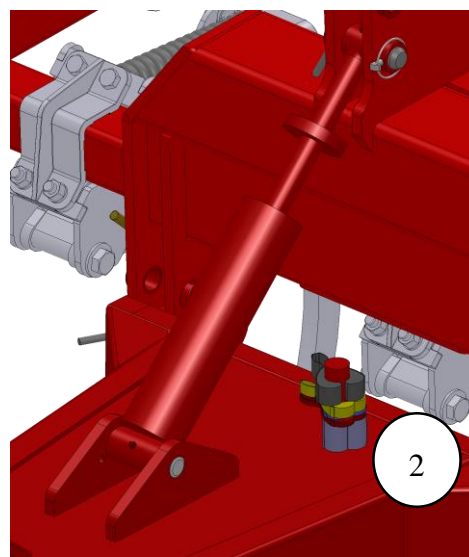


## Ajuste y calibración

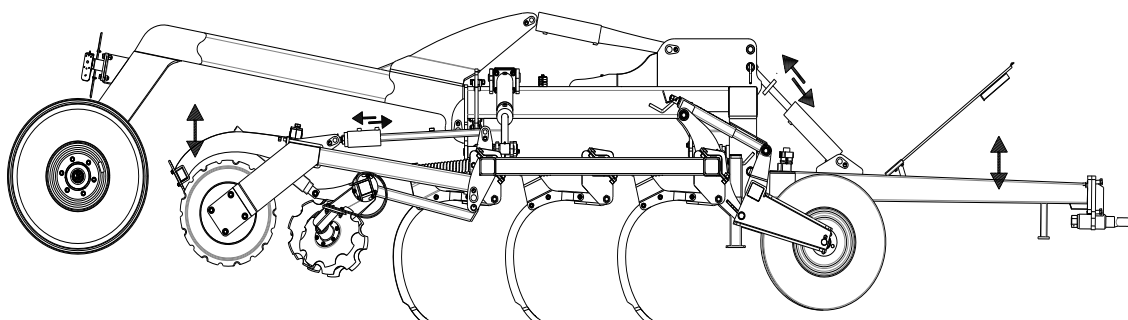


### Ajuste de la profundidad del rodillo

1. La máquina incluye anillos distanciadores de distintos colores (pos. 1).
2. Estos anillos se pueden quitar fácilmente a mano para ajustar la profundidad de trabajo del rodillo.
3. Los anillos que no se utilizan se pueden colocar en el tubo (pos. 2).



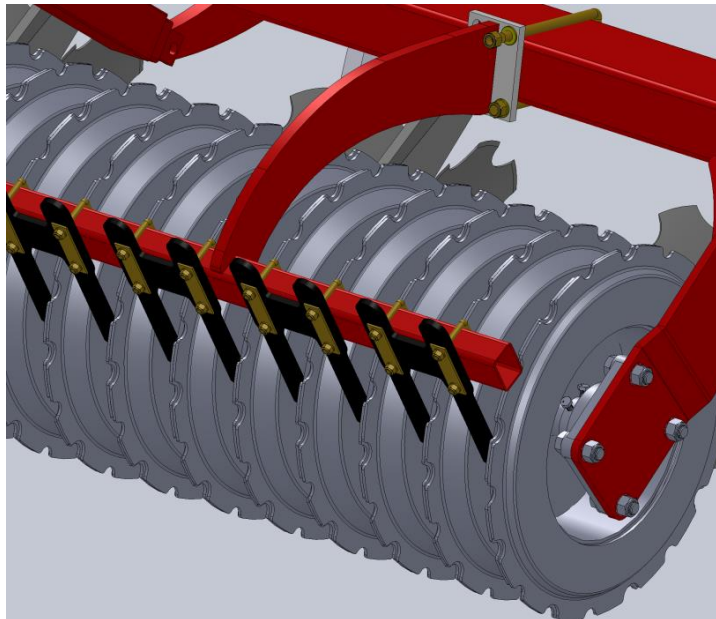
En el cilindro de enganche, los anillos distanciadores se emplean para ajustar la posición horizontal, en combinación con los cilindros del rodillo.



## Trailla

La cultivadora Triple-Tiller incorpora traíllas de acero especial entre los anillos del rodillo de perfil en V.

Compruebe todos los días que están bien centradas para evitar un desgaste innecesario y para garantizar un resultado óptimo. La altura correcta es entre 1 y 2 mm desde la parte inferior del rodillo.



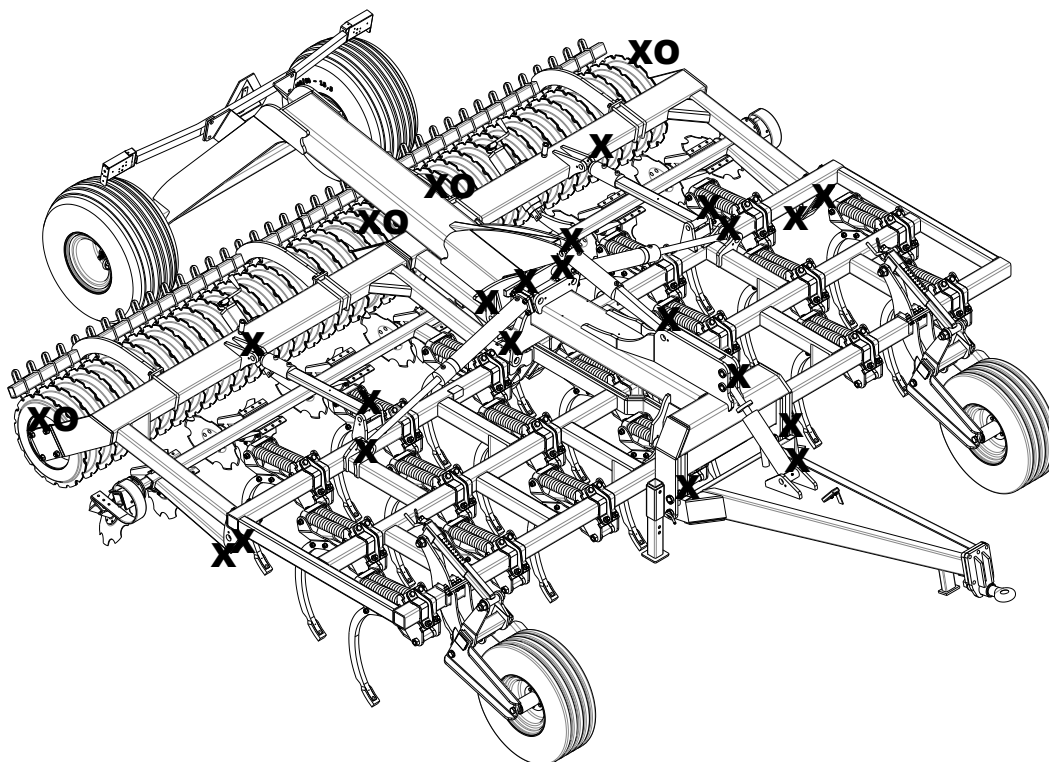
## Mantenimiento

- Tras las primeras diez horas de funcionamiento, será necesario reapretar todos los pernos, (véase el diagrama del par de fuerza, en la página 9). Habrá que comprobar los manguitos, los empalmes y los cilindros para descartar posibles fugas y para apretarlos nuevamente.
- Compruebe regularmente que todos los pernos están bien apretados.
- Una vez finalizada la temporada, habrá que lubricar todos los puntos de lubricación y lavar y lubricar la máquina. No utilice chorros de agua a presión directamente en los rodamientos de bolas. Después de lavar la máquina, se recomienda pulverizar aceite en la máquina para prevenir la oxidación.

### Lubricación

Antes de lubricar, reparar o realizar operaciones de mantenimiento en la Triple-Tiller, debe bajar la máquina, frenar el tractor y detener el motor.

Los puntos de lubricación habituales son: el rodillo, el eje, la sección lateral y los brazos de la barra del rodillo. Los puntos de lubricación se han de lubricar cada 10 horas de funcionamiento, así como antes y después de la limpieza para eliminar el agua o la suciedad que pudiera haber. Los puntos de lubricación se localizan en las piezas extraíbles, así como en los rodamientos de bola y los cilindros.



#### **Nota XO**

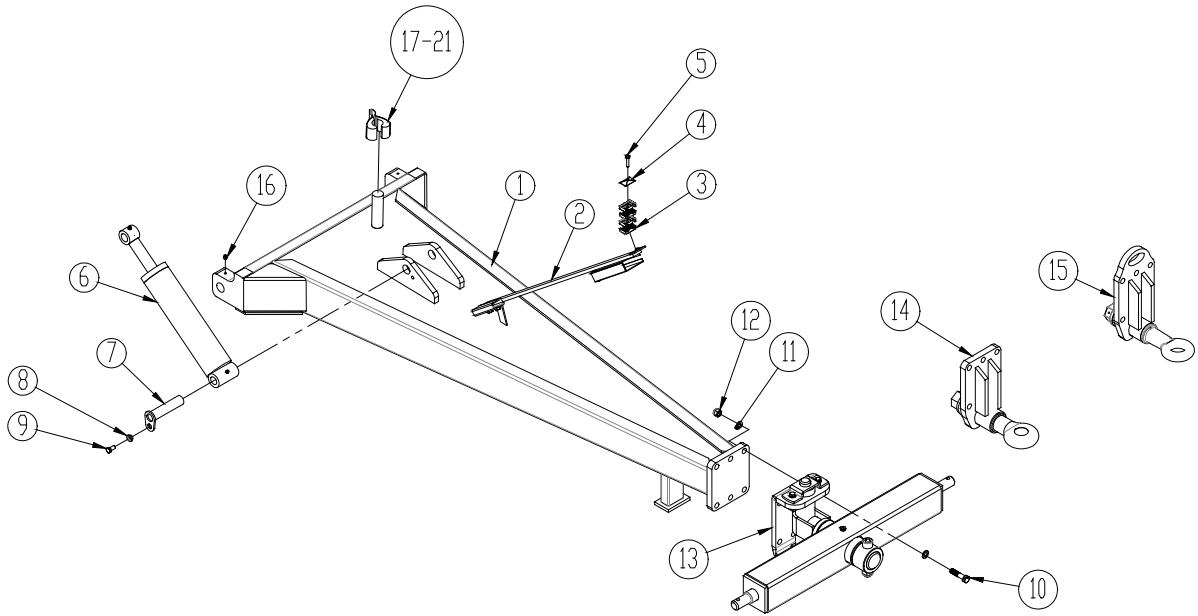
Los rodamientos de bola de doble densidad del rodillo se deberán lubricar solo cada 20 horas y con uno o dos toques para no ejercer demasiada presión en los tapajuntas.

#### **IMPORTANTE!**

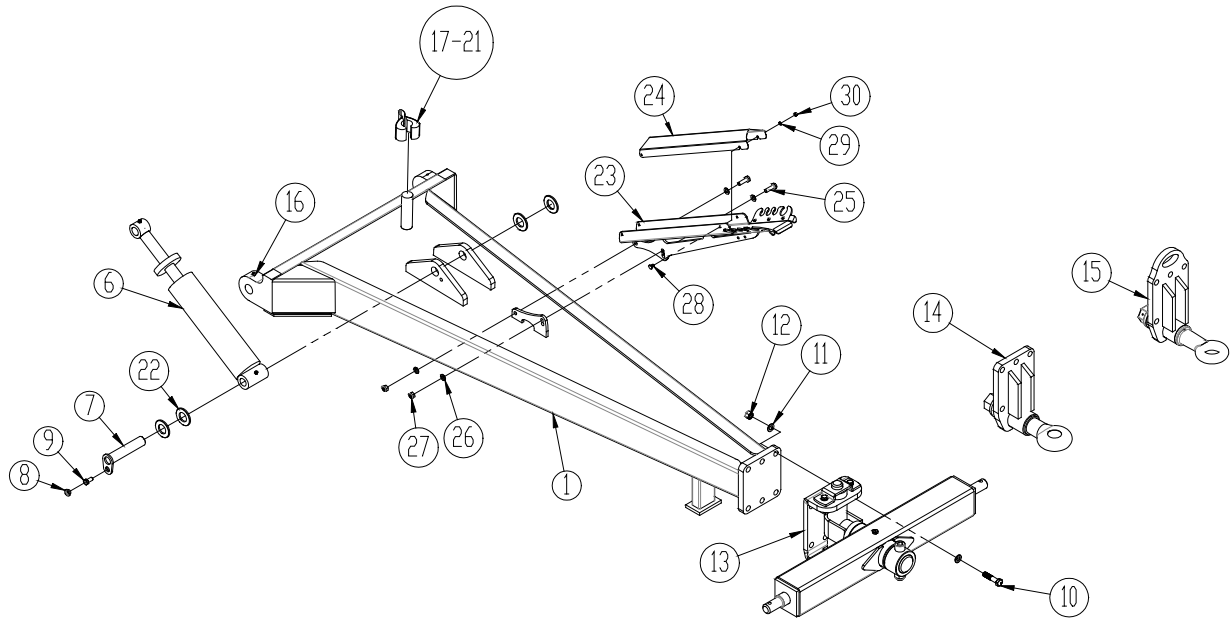
El sistema hidráulico se ha de cargar con aceite de tipo Hydro Texaco HD32.

# Piezas

## Barra de tiro (hasta febrero 2016)



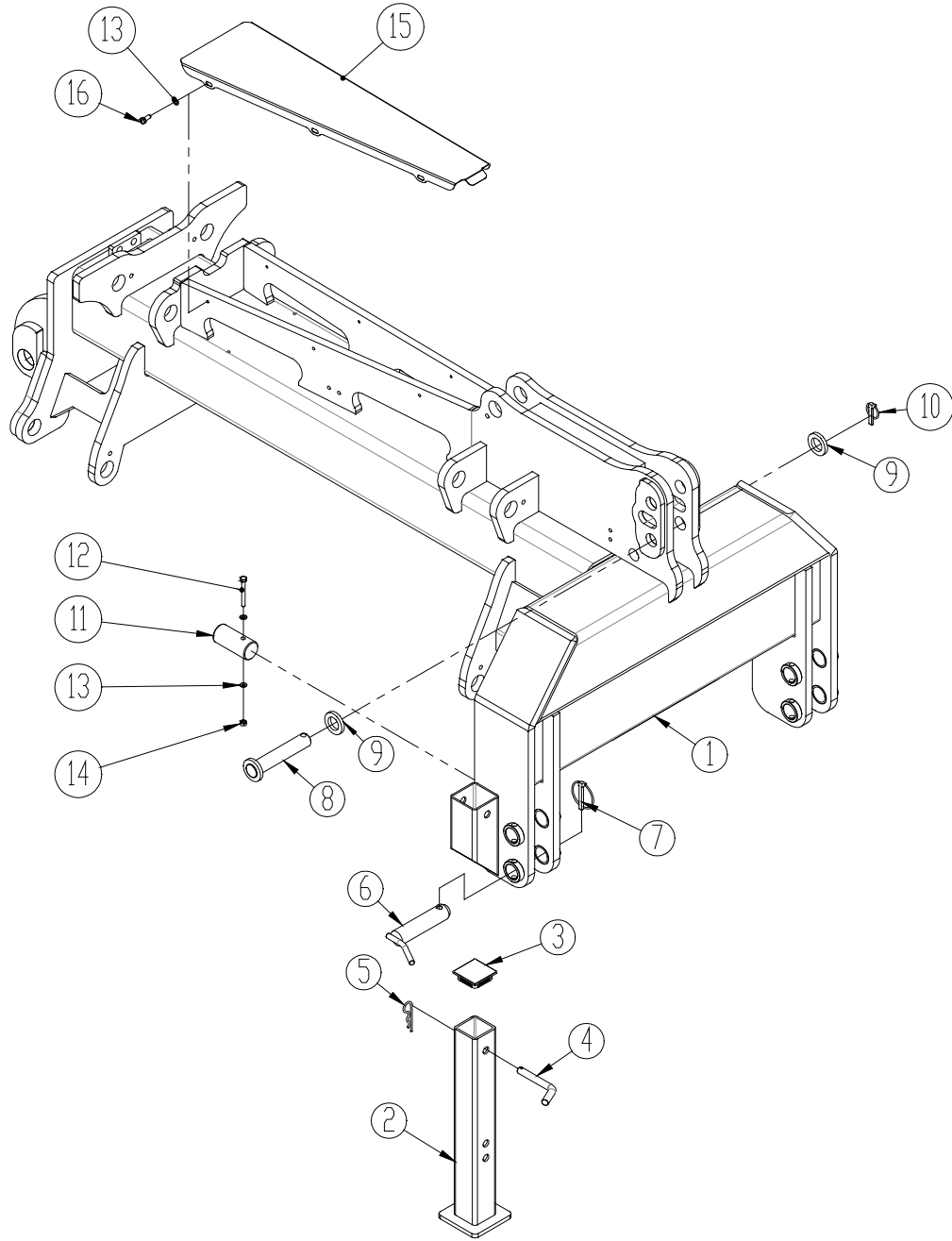
## Barra de tiro (desde febrero 2016)





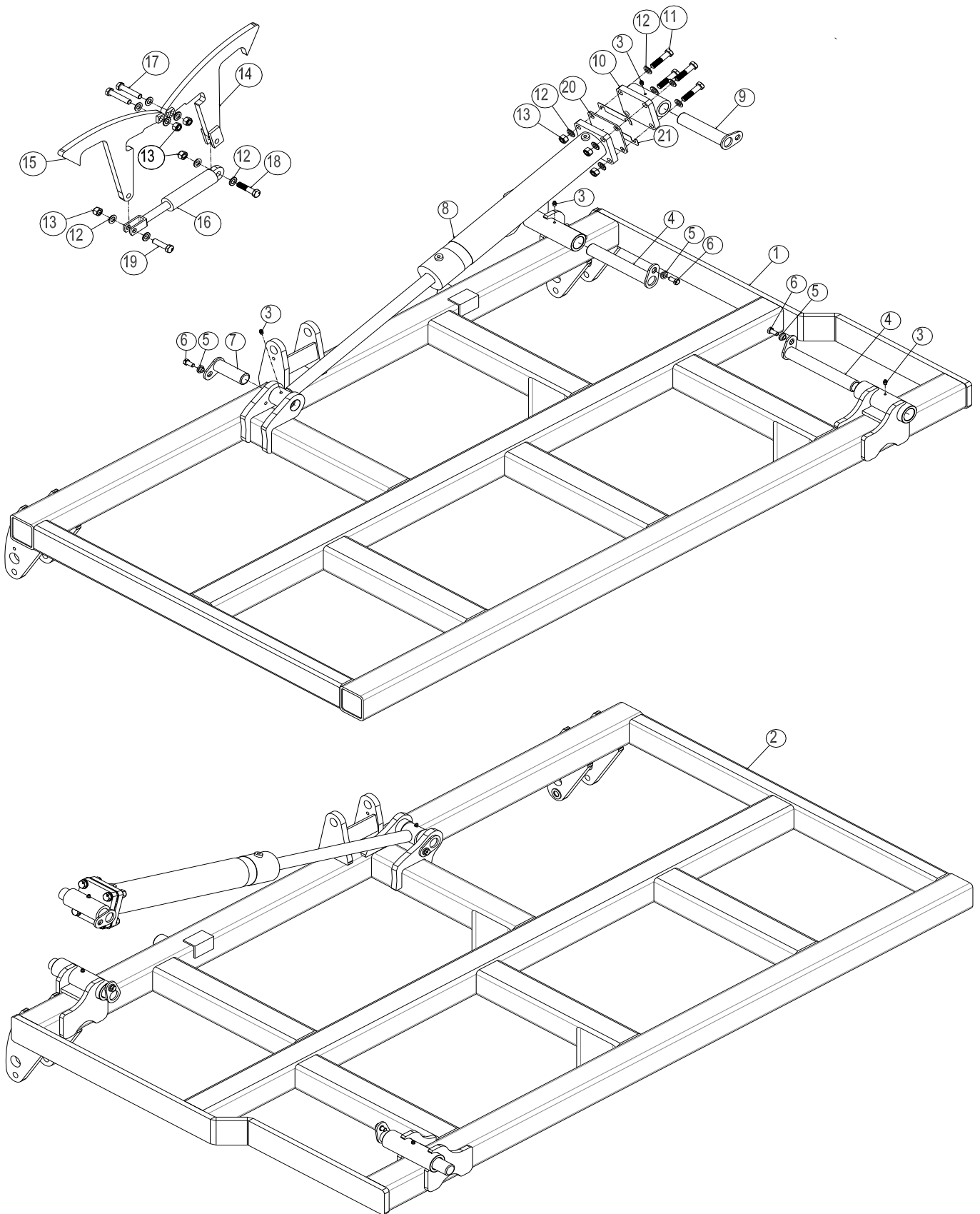
Pos	N.º pieza	Denominación	4 m	5 m
1	630931052	Barra de enganche reforzada (hasta febrero 2016)	1	1
	630931057	Barra de enganche reforzada (desde febrero 2016)	1	1
2	630771200	Dispositivo estacionamiento para manguitos hidráulicos (hasta febrero 2016)	1	1
3	0449430	Soporte de tubos Ø14/Ø14 (hasta febrero 2016)	4	4
4	690210211	Placa superior para soporte de tubos (hasta febrero 2016)	1	1
5	0234790	Perno M8x40 (hasta febrero 2016)	1	1
6	0462750	Cilindro para bastidor ruedas 90/40x280 Ø35/Ø32,5	1	1
6a	690200274	Juego de juntas 90/40	-	-
7	69435155G	Aguja Ø35 L=155 (hasta febrero 2016)	1	1
	69435170G	Aguja Ø35 L=170 (desde febrero 2016)	1	1
8	630532600	Casquillo de bloqueo para cabeza aguja	1	1
9	0235330	Perno M12x25	1	1
10	690103173	Perno M20x70	6	6
11	0272310	Placa Ø20	12	12
12	0264110	Tuerca autobloqueante M20	6	6
13	630757034	Barra oscilante	1	1
14	630757017	Conjunto arandela de remolque Ø50, fuerte, pivotante	1	1
15	630757043	Conjunto arandela de remolque Ø50, fuerte, pivotante	1	1
16	0432510	Engrasador M8	2	2
17	690200664	Anillo distanciador, 6,2 mm, azul	1	1
18	690200665	Anillo distanciador, 9,4 mm, rojo	1	1
19	690200666	Anillo distanciador, 18,8 mm, amarillo	1	1
20	690200667	Anillo distanciador, 31,6 mm, negro	1	1
21	690200668	Anillo distanciador, 50,8 mm, plateado	1	1
22	0272380	Placa ø36 (desde febrero 2016)	4	4
23	7345004	Dispositivo de aparcamiento (desde febrero 2016)	1	1
24	7345003	Pantalla para disp. aparcamiento (desde febrero 2016)	1	1
25	0246060	Perno guía M6x16 (desde febrero 2016)	4	4
26	0272240	Placa Ø6 (desde febrero 2016)	4	4
27	0264040	Tuerca autobloqueante M6 (desde febrero 2016)	4	4
28	0235360	Perno M12x40 (desde febrero 2016)	2	2
29	0272270	Placa Ø12 (desde febrero 2016)	4	4
30	0264070	Tuerca autobloqueante M12 (desde febrero 2016)	2	2

**Bastidor central**



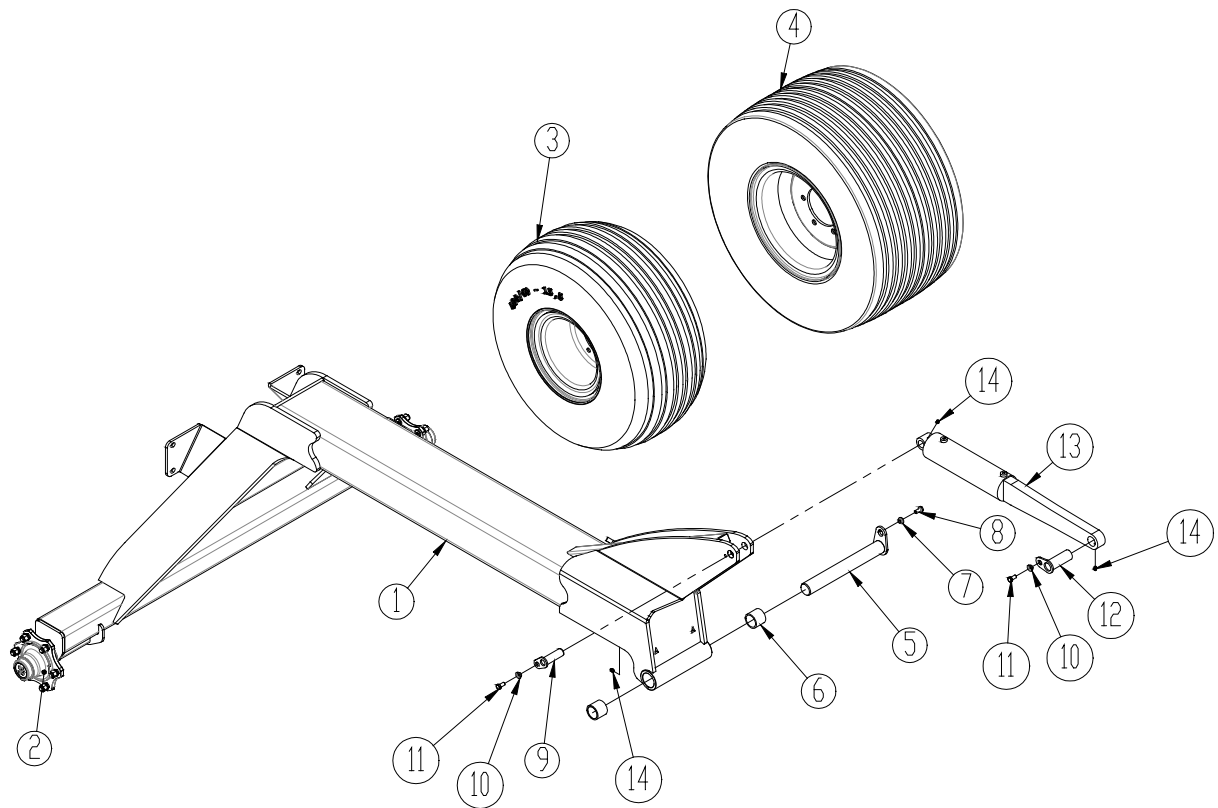
Pos.	N.º pieza	Denominación	4 m	5 m
1	1160246	Bastidor central (hasta máquina n.º 32432)	1	1
	1300114	Bastidor central (desde máquina n.º 32433)	1	1
2	1160274	Pata de apoyo	2	2
3	690109202	Tapones de plástico para tubos cuadrados 70x70x3, negro	2	2
4	1030280	Aguja para pata de apoyo Ø16 L=94	2	2
5	0377400	Aguja-R Ø4	2	2
6	69537129B	Aguja para palanca elevadora CAT III, Ø37 L=129	2	2
7	690134008	Aguja anilla	2	2
8	1140361	Aguja Ø32 L=149	1	1
9	1069950	Arandela Ø33	2	2
10	0378600	Aguja anilla	1	1
11	1140951	Perno p/ala	1	1
12	0234833	Perno M8x70	1	1
13	0272250	Placa Ø8 (desde máquina n.º 32433)	8	8
14	0264050	Tuerca autobloqueante M8 (desde máquina n.º 32433)	1	1
15	1300120	Pantalla (desde máquina n.º 32433)	1	1
16	0234750	Perno M8x20 (desde máquina n.º 32433)	6	6

Sección lateral - sistema de bloqueo para transporte



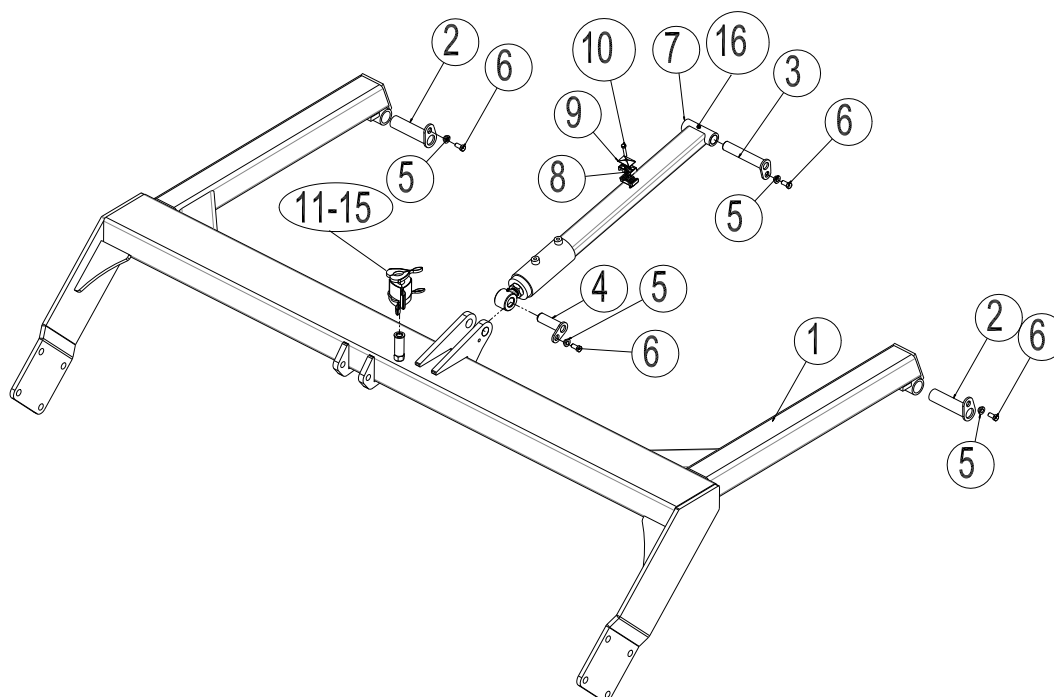
Pos.	N.º pieza	Denominación	4,0m	5,0 m
1	1160345	Sección lateral, derecha	1	
2	1160346	Sección lateral, izquierda	1	
1	1160302	Sección lateral, derecha		1
2	1160284	Sección lateral, izquierda		1
3	0432510	Engrasador M8	8	8
4	69440255G	Aguja Ø40 L=255 (hasta máquina n.º 32432)	4	4
	69440280G	Aguja Ø40 L=280 (hasta máquina n.º 32433)	4	4
5	630532600	Casquillo de bloqueo para cabeza aguja	8	8
6	690101101	Perno M12x25	8	8
7	69440115G	Aguja Ø40 L=115 (Sección lateral derecha)	1	1
7	69440155G	Aguja Ø40 L=155 (Sección lateral izquierda)	1	1
8	690200252	Cilindro para bastidor ruedas 90/40x600	2	2
8a	690200268	Juego de juntas 90/40	-	-
9	69440195G	Aguja Ø40 L=195G	2	2
10	690200253	Bridas cuadradas con casquillo Ø40,25	2	2
11	690103200	Perno M16x70	8	8
12	0272290	Placa Ø16	24	24
13	0264090	Tuerca autobloqueante M16	12	12
14	1160193	Trinquete de retención montado, izquierda	1	1
15	1160276	Trinquete de retención montado, derecha	1	1
16	690200170	Cilindro para bastidor ruedas 40/25x80	1	1
16a	690200175	Juego de juntas 40/25	-	-
17	690103135	Perno M16x80	2	2
18	690103130	Perno M16x70	1	1
19	690103133	Perno M16x60	1	1
20	645200174	Calza 5 mm	-	-
	645200178	Calza 4 mm	-	-
	645200176	Calza 3 mm	-	-
	645000396	Calza 1 mm	-	-
	645000397	Calza 0,5 mm	-	-

El número de calzas de ajuste depende del modelo de la máquina.

**Bastidor con ruedas**


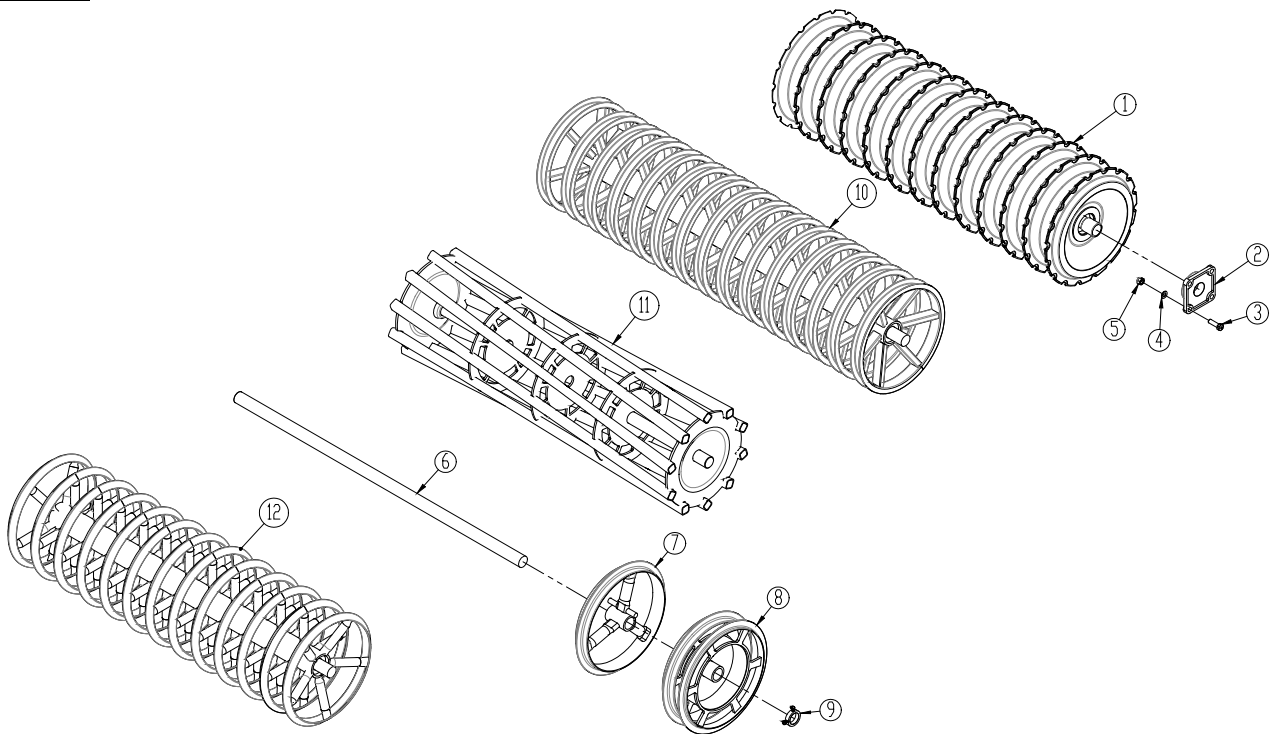
Pos.	N.º pieza	Denominación	4,0 m	5,0 m
1	1160224	Bastidor con ruedas <b>FINAL</b>	1	1
	1160565	Bastidor con ruedas con 1700 kg buje (desde máquina n.º 28985-31283)	1	1
	1160565	Bastidor con ruedas con 2500 kg buje (desde máquina n.º 31284-33644)	1	1
	1160939	Bastidor con ruedas con 2500 kg buje (desde máquina n.º 33645)	1	1
	1160424	Bastidor con ruedas con freno <b>FINAL</b>	1	1
	1160572	Bastidor con ruedas con freno (desde máquina n.º 28985-33644)	1	1
		Bastidor con ruedas con freno (desde máquina n.º 33645)	1	1
	690141025	Buje <b>1700 kg</b>		
	0395230	Anillo de sellado		
	0395210	Rodamientos 30206		
	0479000	Rodamientos 30209		
	0396470	Tuerca buje		
	690141039	Perno buje		
	0395260	Tapa buje		

Pos.	N.º pieza	Denominación	4,0 m	5,0 m
	0395242	Tuerca almenada		
	690141030	Buje <b>2500 kg</b>		
	0396420	Anillo de sellado		
	690140105	Rodamientos 30208		
	690140111	Rodamientos 30211		
	0396470	Tuerca buje		
	0396460	Perno buje		
	0396490	Tapa buje		
	0396480	Tuerca almenada		
	690141032	Buje con freno <b>3750 kg</b>		
	0396490	Tapa buje Ø80 (bujes freno)		
3	0396300	Rueda completa 400/60 15,5 14PR	2	2
4	0396650	Rueda completa 500/50 17 14PR	2	2
5	69440363G	Aguja Ø40 L=363 <b>FINAL</b>	1	1
5	69450400G	Aguja Ø50 L=400 (desde máquina n.º 28985)	1	1
6	0475100	Casquillo Ø40/44 L=40 <b>FINAL</b>	2	2
	0475400	Casquillo EG Ø60/50 L=50mm (desde máquina n.º 28985)	2	2
7	630532600	Casquillo de bloqueo para cabeza aguja <b>FINAL</b>	1	1
	630532700	Casquillo de bloqueo para cabeza aguja (desde máquina n.º 28985)	1	1
8	0235330	Perno M12x25mm <b>FINAL</b>	1	1
	0235760	Perno M16x25mm (desde máquina n.º 28985)	1	1
9	69430095G	Aguja Ø30 L=95 <b>FINAL</b>	1	1
	69440090G	Aguja Ø40 L=90 (desde máquina n.º 33645)	1	1
10	630532600	Casquillo de bloqueo para cabeza aguja	2	2
11	0235330	Perno M12x25mm	2	2
12	69440108G	Aguja Ø40 L=108	1	1
13	690200270	Cilindro para bastidor ruedas (hasta máquina n.º 33644)	1	1
	690200274	Juego de juntas (hasta máquina n.º 33644)		
	7345079	Cilindro para bastidor ruedas (desde máquina n.º 33645)	1	1
	0463372	Juego de juntas (desde máquina n.º 33645)		
14	0432510	Engrasador M8	3	3

**Barra del rodillo**


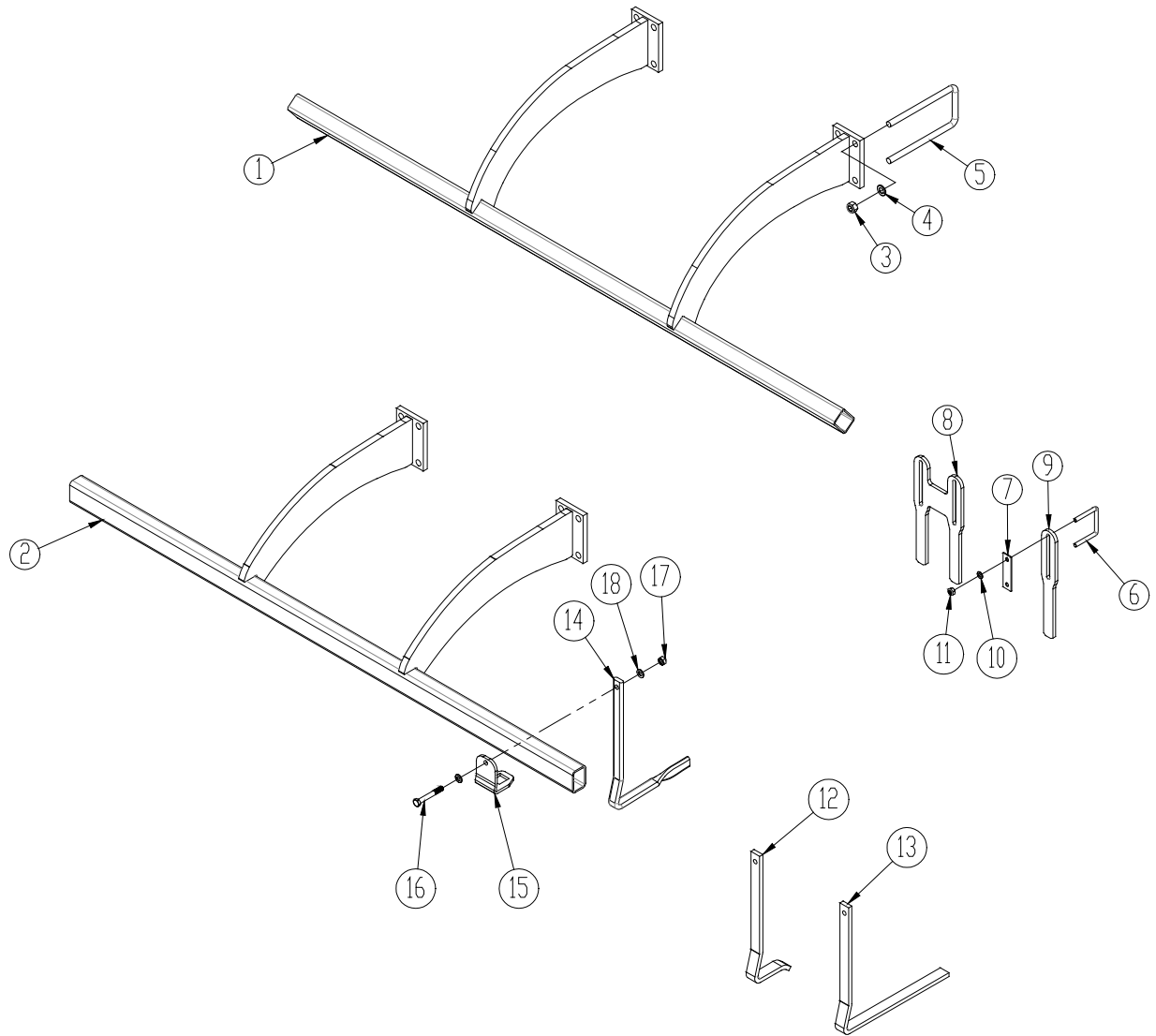
Pos.	N.º pieza	Denominación	4 m	5 m
1	1160356	Barra de rodillo, derecha	1	
1	1160357	Barra de rodillo, izquierda	1	
1	1160310	Barra de rodillo, derecha		1
1	1160320	Barra de rodillo, izquierda		1
2	69440155G	Aguja Ø40 L=155	4	4
3	69430170G	Aguja Ø30 L=170	2	2
4	69430095G	Aguja Ø30 L=95	2	2
5	630532600	Casquillo de bloqueo para cabeza aguja	8	8
6	690101101	Perno M12x25	8	8
7	1160494	Cilindro para bastidor ruedas 80/40x80 Ø30	2	2
	690200143	Juego de juntas 80/40 mm	2	2
8	0449430	Soporte de tubos Ø14/Ø14	2	2
9	690210211	Placa superior para soporte de tubos	2	2
10	0234790	Perno M8x40	2	2
11	690200664	Anillo distanciador 6,2 mm , azul	2	2
12	690200665	Anillo distanciador 9,4 mm, rojo	2	2
13	690200666	Anillo distanciador 18,8 mm, amarillo	2	2
14	690200667	Anillo distanciador 31,6 mm, negro	2	2
15	690200668	Anillo distanciador 50,8 mm, plateado	2	2



**Rodillo**


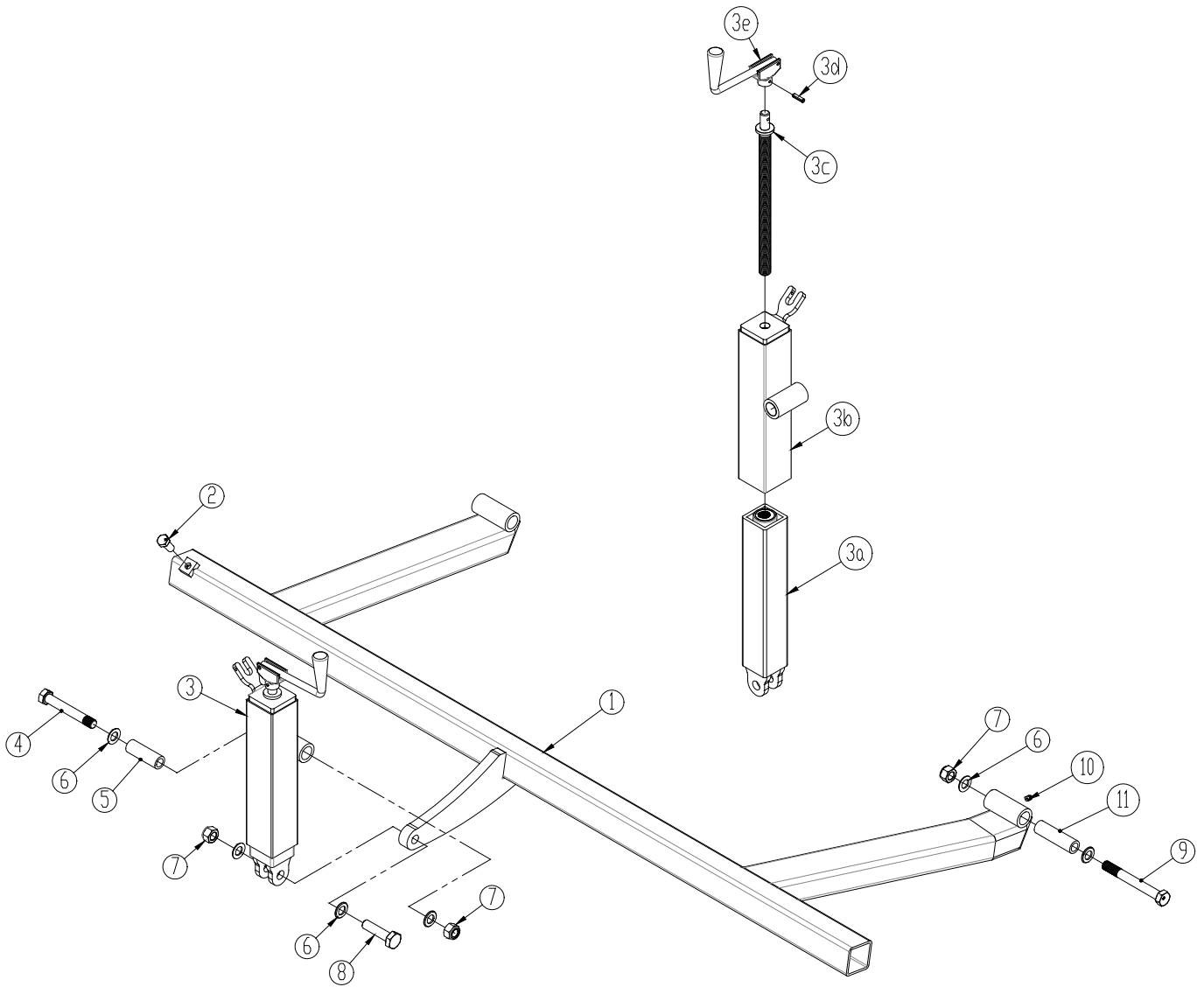
Pos.	N.º pieza	Denominación	4 m	5 m
1	630926301	Rodillo perfil V 1935 mm (hasta máquina n.º 29492)	2	
1	1160479	Rodillo perfil V 1935 mm (desde máquina n.º 29493)	2	
1	630936300	Rodillo perfil V 2435 mm (hasta máquina n.º 29492)		2
1	1160468	Rodillo perfil V 2435 mm (desde máquina n.º 29493)		2
2	0478971	Rodamientos completos UCF 312 (Ø60)	4	4
3	0236140	Perno M20 x 65 8.8	16	16
4	0272310	Placa Ø20	16	16
5	0264110	Tuerca autobloqueante M20	16	16
6	678611935	Eje 1935 mm Ø60 CK45	2	
6	678612435	Eje 2435mm Ø60 CK45		2
7	1069111	Anillo único perfil T	24	32
8	1048100	Anillo perfil T estrecho/ancho	4	4
9	671040400	Anillo de tope con pernos	4	4
10		Rodillo perfil U	2	
10		Rodillo perfil U		2
11	1048310	Rodillo de tubo cuadrado 1935 mm	2	
11	1048210	Rodillo de tubo cuadrado 2435 mm		2
12		Rodillo ondulado	2	

Trailla



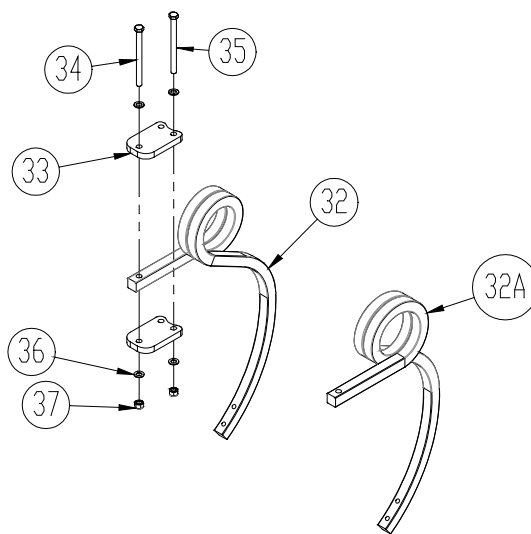
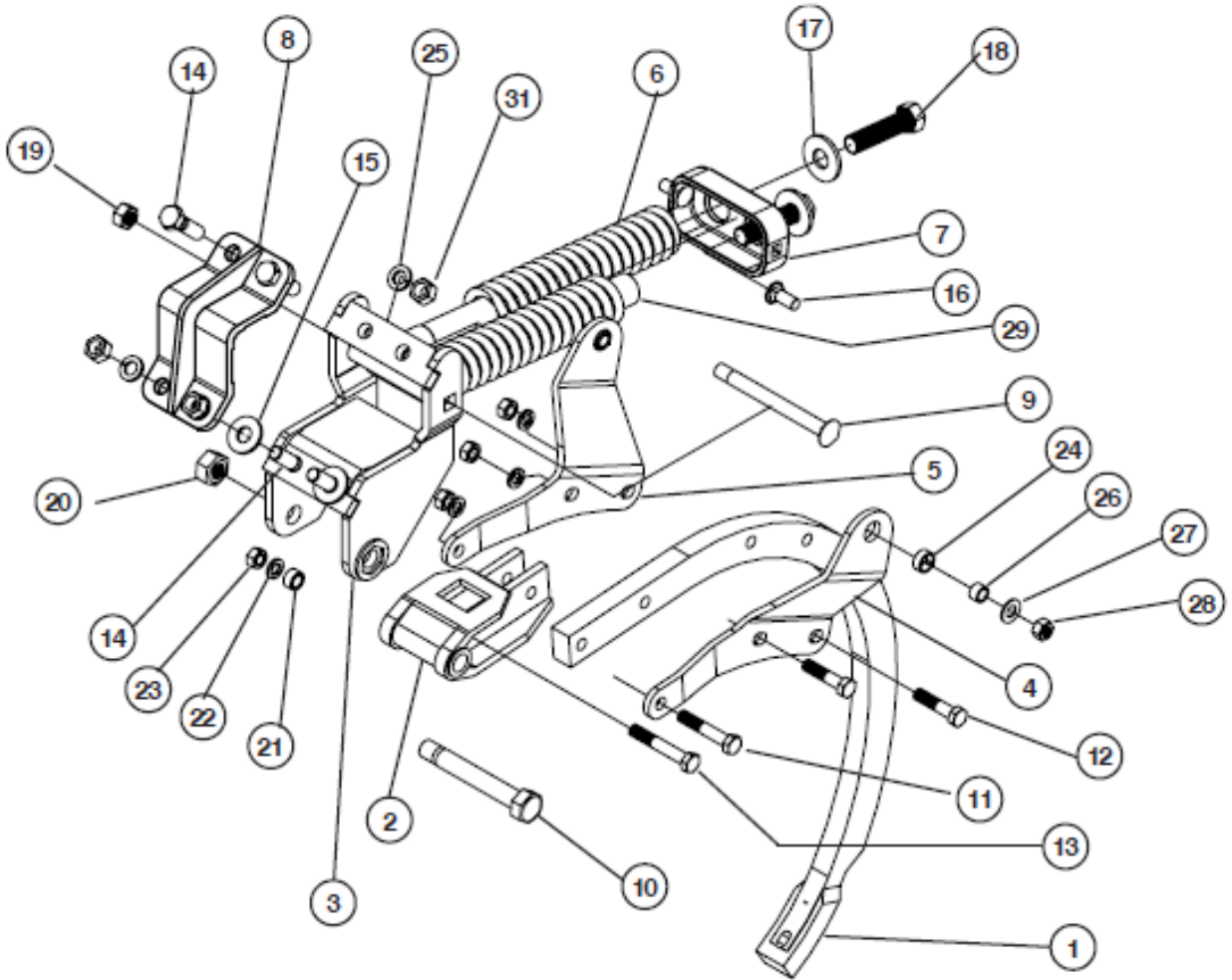
Pos.	N.º pieza	Denominación	4 m	5 m
1	1160360	Barra traílla (Rodillo perfil V, turbo central Ø355) izquierda (hasta máquina n.º 29492)	1	
1	1160363	Barra traílla (Rodillo perfil V, turbo central Ø355) derecha (hasta máquina n.º 29492)	1	
1	1160327	Barra traílla (Rodillo perfil V, turbo central Ø355) izquierda (hasta máquina n.º 29492)		1
1	1160328	Barra traílla (Rodillo perfil V, turbo central Ø355) derecha (hasta máquina n.º 29492)		1
2	1160576	Barra traílla (Rodillo perfil V, turbo central Ø127) (desde máquina n.º 29493)	2	
2	1160575	Barra traílla (Rodillo perfil V, turbo central Ø127) (desde máquina n.º 29493)		2
2	1160576	Barra traílla (Rodillo perfil U)	2	
2	1160575	Barra traílla (Rodillo perfil U)		2
2	1160576	Barra traílla (Rodillo ondulado)	2	
2	1160527	Barra traílla (Rodillo perfil T) izquierda	1	
2	1160528	Barra traílla (Rodillo perfil T) derecha	1	
2	1160529	Barra traílla (Rodillo perfil T) izquierda		1
2	1160530	Barra traílla (Rodillo perfil T) derecha		1
3	0264090	Placa de sujeción M16	16	16
4	0272290	Placa Ø16	16	16
5	690110106	Perno U M16x200x100x200	8	8
6	690110025	Perno U M10x50x70x50	31	39
7	630938507	Placa de sujeción 30x3 L=110	31	39
8	630938506	Traílla doble (Rodillo perfil V, turbo central Ø355)	15	19
9	630938505	Traílla única (Rodillo perfil V, turbo central Ø355)	1	1
10	0272260	Placa Ø10	62	78
11	0264060	Tuerca autobloqueante M10	62	78
12	0422452	Traílla corta (Rodillo perfil T)	4	4
13	0422450	Traílla larga (Rodillo perfil T)	25	33
14	630938520	Traílla (Rodillo perfil V, turbo central Ø127, Rodillo perfil U, Rodillo ondulado)	29	37
15	630938522	Perno 50x70 – 32x21	29	37
16	0235450	Perno M12x90	29	37
17	0264070	Tuerca autobloqueante M12	29	37
18	0272270	Placa M12	29	37

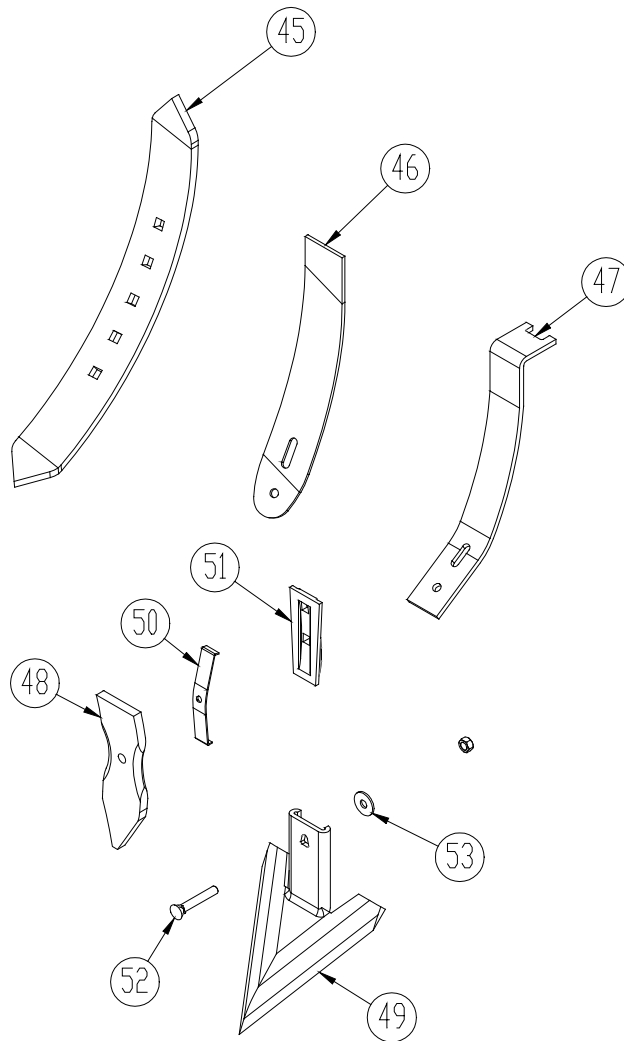
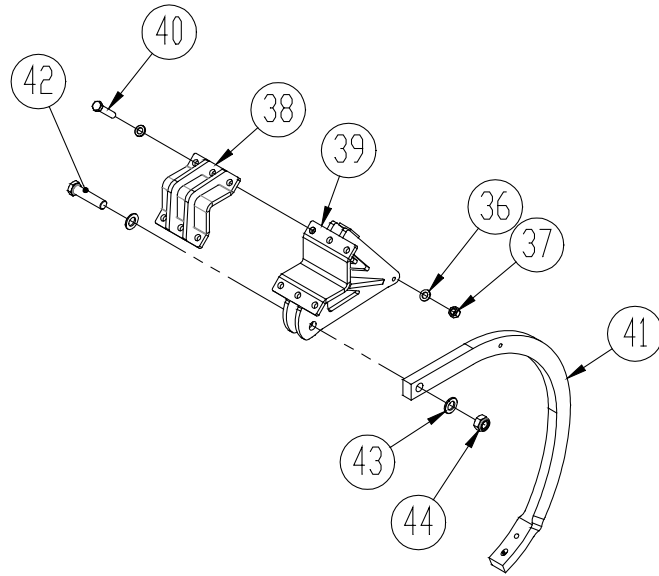
**Barra de nivelado**



Pos.	N.º pieza	Denominación	4 m	5 m
1	1160354	Barra nivelado, izquierda	1	
1	1160351	Barra nivelado, derecha	1	
1	1160340	Barra nivelado, izquierda		1
1	1160330	Barra nivelado, derecha		1
2	690103124	Perno M16x35	2	2
3	1160325	Eje completo	2	2
3a	7385001	Tubo interno	1	1
3b	7385000	Tubo externo	1	1
3c	690304101	Eje Tr28x5 L=410	1	1
3d	0371660	Pasador Ø8x30mm	1	1
3e	690304102	Manivela	1	1
4	0236250	Perno M20x160	2	2
5	675101006	Casquillo BK 30x5 L=89mm	2	2
6	0272310	Placa Ø20	16	16
7	0264110	Tuerca autobloqueante M20	8	8
8	690103069	Perno M20x80	2	2
9	690103179	Perno M20x180	4	4
10	0432510	Engrasador M8	4	4
11	1160560	Casquillo Ø30x5mm L=108mm	4	4

Diente/Puntas del diente



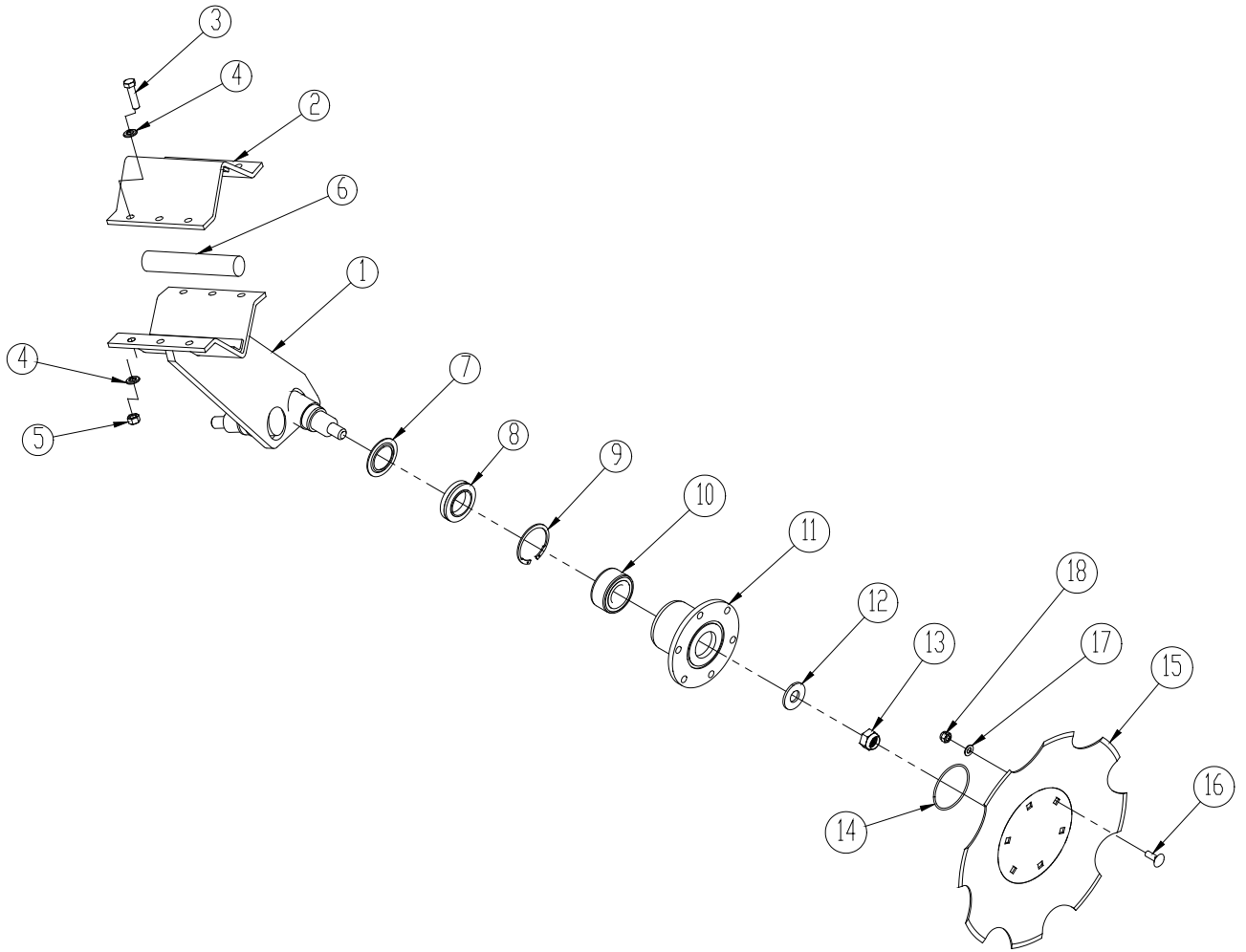


Pos.	N.º pieza	Denominación	N.º por diente
	0424300	Diente completo, izquierda (nº.: 1-31)	
1	0424601	Vástago	1
2	0424602	Soporte del vástago	1
3	0424603	Acoplamiento diente (hasta agosto de 2013)	1
	0424630	Acoplamiento diente (desde agosto de 2013)	1
4	0424604	Chapa lateral para vástago, izquierda (hasta agosto de 2013)	1
	0424631	Chapa lateral para vástago, izquierda (desde agosto de 2013)	1
5	0424605	Chapa lateral para vástago, derecha (hasta agosto de 2013)	1
	0424632	Chapa lateral para vástago, derecha (desde agosto de 2013)	1
6	0424606	Resorte	2
7	0424607	Guía para resorte	1
8	0424608	Chapa de sujeción	1
9	0424609	Perno guía 3/4NC-2A (hasta agosto de 2013)	1
	0424633	Perno 3/4NC x 8,13IN (desde agosto de 2013)	1
10	0424610	Perno pivote (hasta agosto de 2013)	1
	0424634	Perno 1 IN NC x 7,35IN (desde agosto de 2013)	1
11	0424611	Tornillo prisionero acero 5/8NC x 4	1
12	0424612	Tornillo prisionero acero 5/8NC x 2-3/4	2
13	0424613	Tornillo prisionero acero 5/8NC x 3-1/2	1
14	0424614	Tornillo prisionero acero 3/4NC x 2-1/4	4
15	0424615	Placa 3/4	2
16	0424616	Perno guía 5/8NC x 1-1/2	2
17	0424617	Placa 1/1	2
18	0424618	Perno acero 1NC x 4	2
19	0424619	Tuerca acero 3/4	1
20	0424620	Tuerca acero 1/1	1
21	0424621	Casquillo distancia 9/16 x 1	2
22	0424622	Placa 5/8	4
23	0424623	Tuerca acero 5/8	4
24	0424624	Casquillo	2
25	0424625	Placa 3/4	4
26	0424626	Casquillo	2
27	0424627	Placa 3/8	2

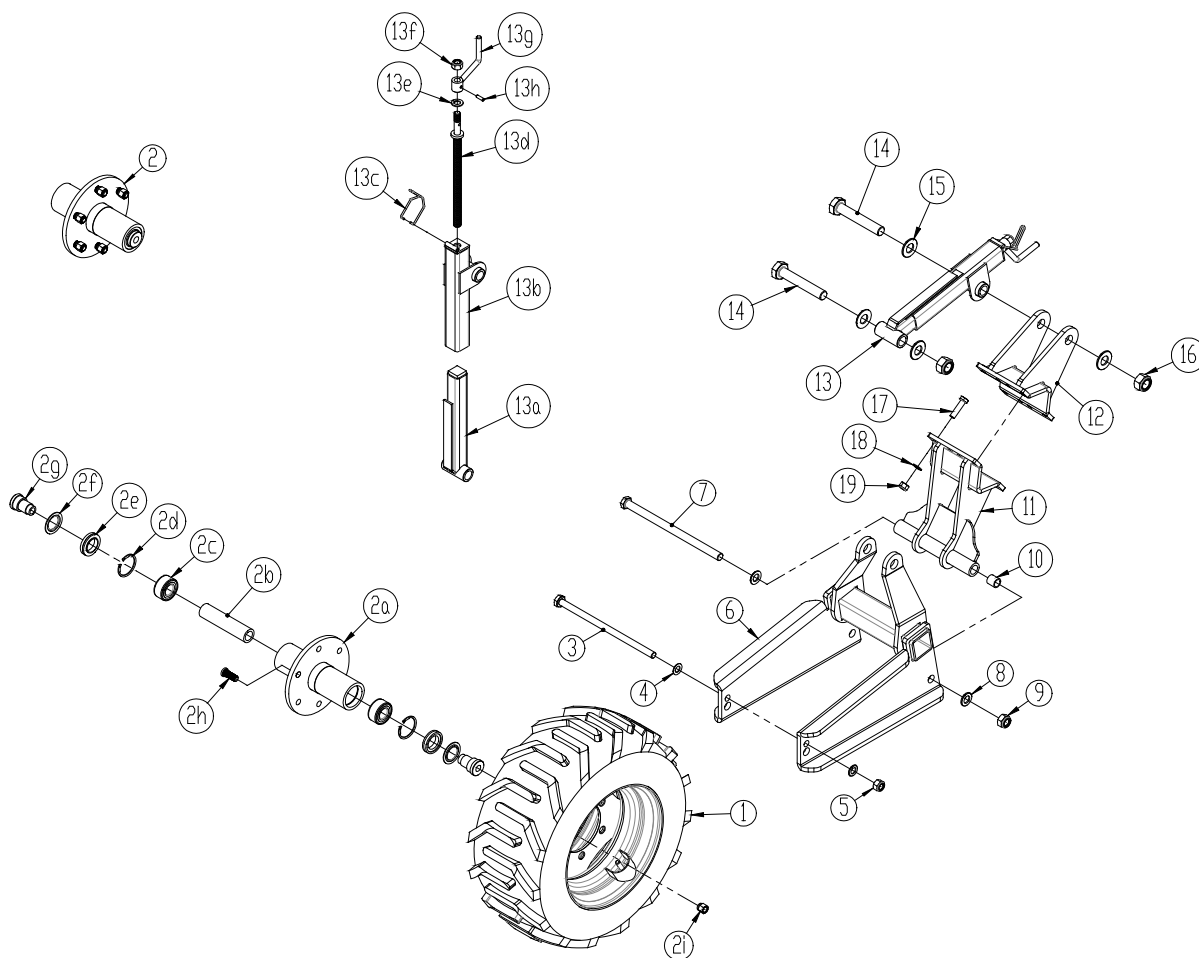


Pos.	N.º pieza	Denominación	N.º por diente
28	0424628	Tuerca acero 5/8 (hasta agosto de 2013)	1
	0424635	Tuerca acero 5/8 (desde agosto de 2013)	1
29	0424629	Soporte resortes	2
31	0424619	Tuerca acero ¾ (hasta agosto de 2013)	2
	0424636	Tuerca acero ¾ (desde agosto de 2013)	2
32	0424250	Diente resorte, doble torsión 35x35 mm	1
32A	0424252	Diente resorte, doble torsión 35x35 mm	1
33	1160745	Soporte para diente resorte	2
34	0235990	Perno M16x200	2
35	0235991	Perno M16x200	1
36	0272290	Placa Ø16	6
37	0264090	Tuerca autobloqueante M16	3
38	1160501	Parte superior para soporte de púa	1
39	1160455	Parte inferior para soporte de púa	1
40	0235870	Perno M16x75	6
41	1160450	Púa	1
42	0236410	Perno M24x100	1
43	0272330	Placa Ø24	2
44	0264130	Tuerca autobloqueante M24	1
45	0424330	Punta estándar, izquierda	1
	0424340	Punta estándar, derecha	1
46	0424480	Vertedera curva, izquierda	1
	0424490	Vertedera curva, derecha	1
47	1139890	Placa de vertedera recta	1
48	0424450	Punta formón, 75 mm	1
49	0424402	Reja de aletas, 260 mm	1
50	0424360	Guía para resorte	1
51	0424350	Adaptador	1
52	0381300	Perno PB M12 x 70 12,9 – con tuerca	1
53	0272620	Disco Ø13/37 x 3	1

Disco

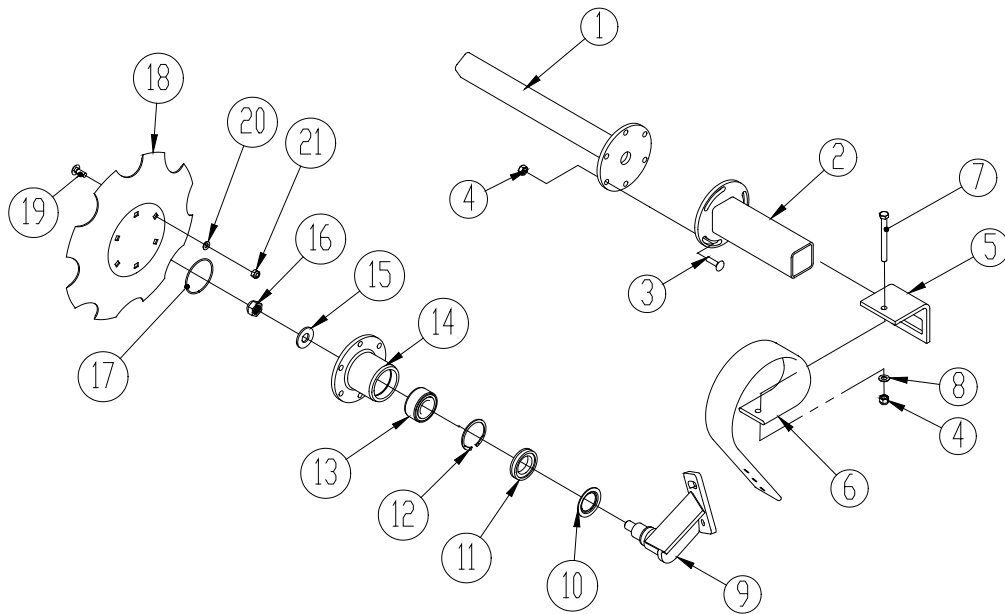


Pos.	N.º pieza	Denominación	4,0 m	5,0 m
1	1139870	Brazo de soporte, derecho/izquierdo	5	7
	1139871	Brazo de soporte derecho	1	
	1139872	Brazo de soporte izquierdo	1	
2	30949046	Placa de sujeción	7	7
3	690103091	Perno M12x45	42	42
4	0272270	Placa M12	84	84
5	0264070	Tuerca autobloqueante M12	42	42
6	690210710	Correa goma Ø35 L=190	14	14
7	630949019	Disco dentado Ø45/71,7	12	14
8	690140651	Sello Ø72	12	14
9	0379253	Anillo Seeger I Ø72	12	14
10	690140199	Rodamientos Ø35	12	14
11	30949030	Buje	12	14
	630949032	Juego herramientas reparac./ convers. incl. buje		
12	690117062	Arandela Ø20	12	14
13	0263000	Tuerca bloqueo M20	12	14
14	0483730	Junta tórica Ø80/3	12	14
15	0427791	Disco dentado Ø400 con 6 agujeros	12	14
16	0248421	Perno guía M10 x 30	72	84
17	0272260	Placa Ø10	144	168
18	0264060	Tuerca autobloqueante M10	72	84
	1139860	Brazo de soporte completo (derecho+izquierdo)		
	1139861	Brazo de soporte completo (derecho)		
	1139862	Brazo de soporte completo (izquierdo)		

**Ruedas de apoyo**


Pos	N.º pieza	Denominación	4 m	5 m
1	0394700	Rueda AW 10.2/80 x 12/10 TL Plata 5/80/1 (hasta máquina n.º 32164)	2	2
	0395654	Rueda 300/55-14,5 SG Flotation (izquierdo ) (desde máquina n.º 32165)	1	1
	0395653	Rueda jul 300/55-14,5 SG Flotation (derecho) (desde máquina n.º 32165)	1	1
2	0394850	Buje (completo) (hasta máquina n.º 32164)	2	2
	7365005	Buje (completo (desde máquina n.º 32165)	2	2
2a	1145390	Buje (hasta máquina n.º 32164)	2	2
	7365004	Buje (desde máquina n.º 32165)	2	2
2b	1145393	Manguito distancia (hasta máquina n.º 32164)	2	2
	7365002	Manguito distancia (desde máquina n.º 32165)	2	2
2c	0474100	Rodamientos (hasta máquina n.º 32164)	4	4

Pos	N.º pieza	Denominación	4 m	5 m
	690140201	Rodamientos (desde máquina n.º 32165)	4	4
2d	0483585	Anillo de estanqueidad mediante aceite Ø45/62x7 (hasta máquina n.º 32164)	4	4
	0379250	Anillo Seeger I 72 DIN472 (desde máquina n.º 32165)	4	4
2e	690140651	Sello Ø72 (desde máquina n.º 32165)	4	4
2f	630949019	Disco Ø45/71,7	4	4
2g	1145391	Eje (hasta máquina n.º 32164)	4	4
	7365001	Eje (desde máquina n.º 32165)	4	4
2h	0394860	Perno buje M12x1,5 L=36 mm (hasta máquina n.º 32164)	10	10
	0396460	Perno buje M18x1.5 L=49mm (desde máquina n.º 32165)	12	12
2i	0394861	Tuerca buje M12x1,5 NV22mm (hasta máquina n.º 32164)	10	10
	0396470	Tuerca buje M18x1.5 (desde máquina n.º 32165)	12	12
3	0236332	Perno M20x400	2	2
4	0272310	Placa Ø20mm,	4	4
5	0264110	Tuerca autobloqueante M20	2	2
6	1160255	Horquilla de la rueda de apoyo	2	2
7	0236570	Perno M24x400	2	2
8	0272330	Placa Ø24mm	4	4
9	0264130	Tuerca autobloqueante M24	2	2
10	0475300	Casquillo EG ø30/24x30mm	4	4
11	1160425	Guía para rueda de apoyo	2	2
12	1160462	Soporte para cilindro	2	2
13	1145502	Eje completo		
13a	1145342	Tubo interno	2	2
13b	1145341	Tubo externo	2	2
13c	0431980	Armazón eje Ø5	2	2
13d	1145346	Eje	2	2
13e	0470500	Rodamiento del eje Ø20	2	2
13f	0264110	Tuerca autobloqueante M20	2	2
13g	1036260	Manivela	2	2
13h	0371660	Pasador Ø8 x 32	2	2
14	0237070	Perno M30x180	4	4
15	0272350	Placa Ø30 mm	8	8
16	0264155	Tuerca autobloqueante M30	4	4
17	0235840	Perno M16x60mm	16	16
18	0272290	Placa 16mm	32	32
19	0264090	Tuerca autobloqueante M16	16	16

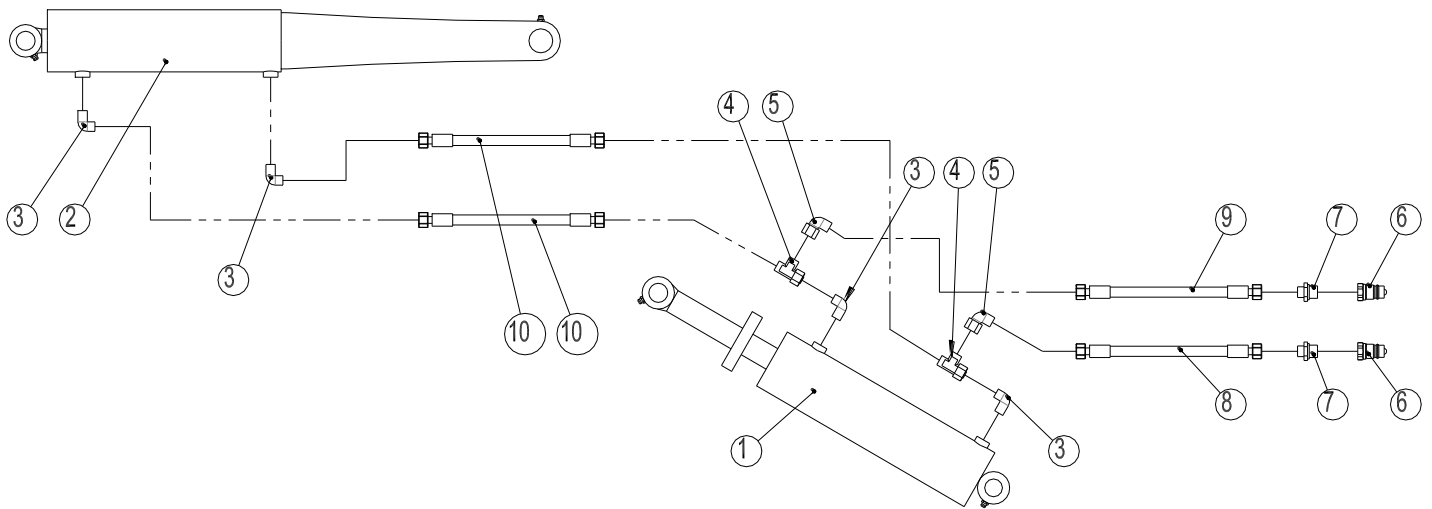
**Equipos de los extremos**


Pos.	N.º pieza	Denominación	4m	5m
1	1139830	Telescopio con brida	2	2
2	1139800	Soporte para diente	2	2
3	0248660	Perno guía M12x40mm	6	6
4	0264070	Tuerca autobloqueante M12	8	8
5	0422390	Abrazadera para diente	2	2
6	0422144	Diente 80x10mm	2	2
7	0235480	Perno M12x120mm	2	2
8	0272270	Placa Ø12	8	8
9	1139850	Pletina eje en el equipo del extremo derecho	1	1
	1139840	Pletina eje en el equipo del extremo izquierdo	1	1
10	630949019	Disco dentado Ø45/71,7	2	2
11	690140651	Sello Ø72	2	2
12	0379253	Anillo Seeger I Ø72	2	2
13	690140199	Rodamientos Ø35	2	2
14	30949030	Buje	2	2
	630949032	Juego herramientas reparac./ convers. incl. buje		
15	690117062	Arandela Ø20	2	2
16	0263000	Tuerca bloqueo M20	2	2
17	0483730	Junta tórica Ø80/3	2	2
18	0427791	Disco dentado Ø400	2	2
19	0248421	Perno guía M10 x 30	12	12
20	0272260	Placa Ø10	12	12
21	0264060	Tuerca autobloqueante M10	12	12



## Sistema hidráulico

### Soporte de rueda

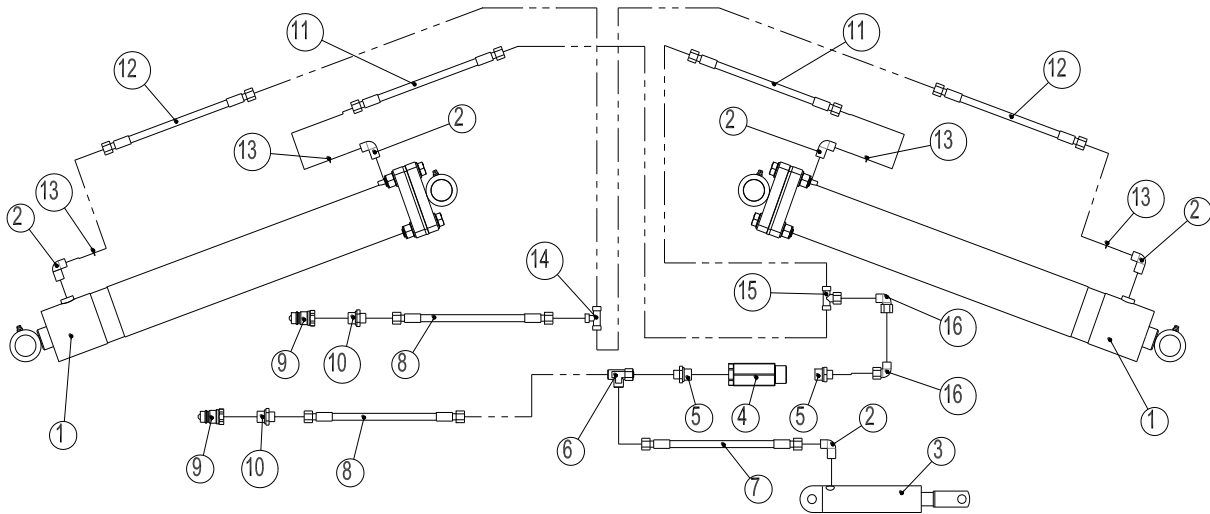


Pos.	N.º pieza	Denominación	4,0 m	5,0 m
1		Ver pos. 6 página 16	1	1
		Juego de juntas (Ver pos. 6a página 16)	-	-
2		Ver pos. 13 página 22	1	1
		Juego de juntas (Ver pos. 13 página 22)	-	-
3	0446200	Empalme, ángulo 90° 12-3/8" BSP	4	4
4	0446502	Empalme T12L premontado con junta tórica	2	2
5	0446679	Empalme ángulo 90° 12 mm	2	2
6	690203001	Acoplamiento rápido 1/2", macho	2	2
7	690203103	Empalme recto Ø12 x 1/2" BSP	2	2
8	690201231	Manguito hidráulico 3320 mm 3/8" recto/recto	1	1
9	690201232	Manguito hidráulico 3520 mm 3/8" recto/recto	1	1
10	690201202	Manguito hidráulico 2025 mm recto/recto	2	2

Nota:

Compruebe el número y las medidas de todos los manguitos antes de pedir piezas de repuesto.

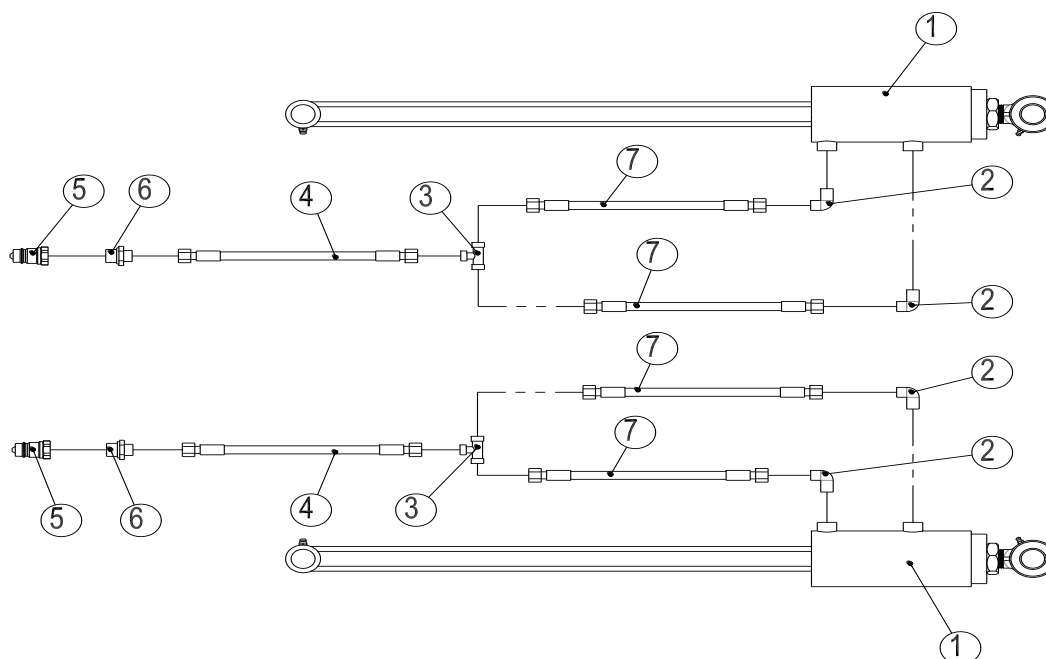


**Sección lateral**


Pos.	N.º pieza	Denominación	4,0 m	5,0 m
1		Ver pos. 8 página 20	2	2
1a		Juego de juntas (Ver pos. 8a página 20)	-	-
2	690203006	Empalme, ángulo 90° 10-3/8" BSP	5	5
3		Ver pos. 16 página 20	1	1
3a		Juego de juntas (Ver pos. 16a página 20)	-	-
4	0442450	Válvula secuencial, regulable	1	1
5	690203003	Empalme, recto Ø10 x 1/2" BSP	2	2
6	690203120	Empalme T 10L premontado con junta tórica	1	1
7	0454250	Manguito hidráulico 1010 mm 1/4" recto/recto	1	1
8	690201025	Manguito hidráulico 5640 mm 1/4" recto/recto	2	2
9	690203001	Acoplamiento rápido 1/2", macho	2	2
10	690203003	Empalme recto Ø10 x 1/2" BSP	2	2
11	690201042	Manguito hidráulico 500 mm recto/recto	2	2
12	0454313	Manguito hidráulico 1130 mm recto/recto	2	2
13	690207901	Reductor Ø1mm	4	4
14	690203015	Empalme T10	1	1
15	690203014	Empalme T10L	1	1
16	0446678	Empalme ángulo 90° 10 mm	2	2

Nota:

Compruebe el número y las medidas de todos los manguitos antes de pedir piezas de repuesto.

**Barra del rodillo**


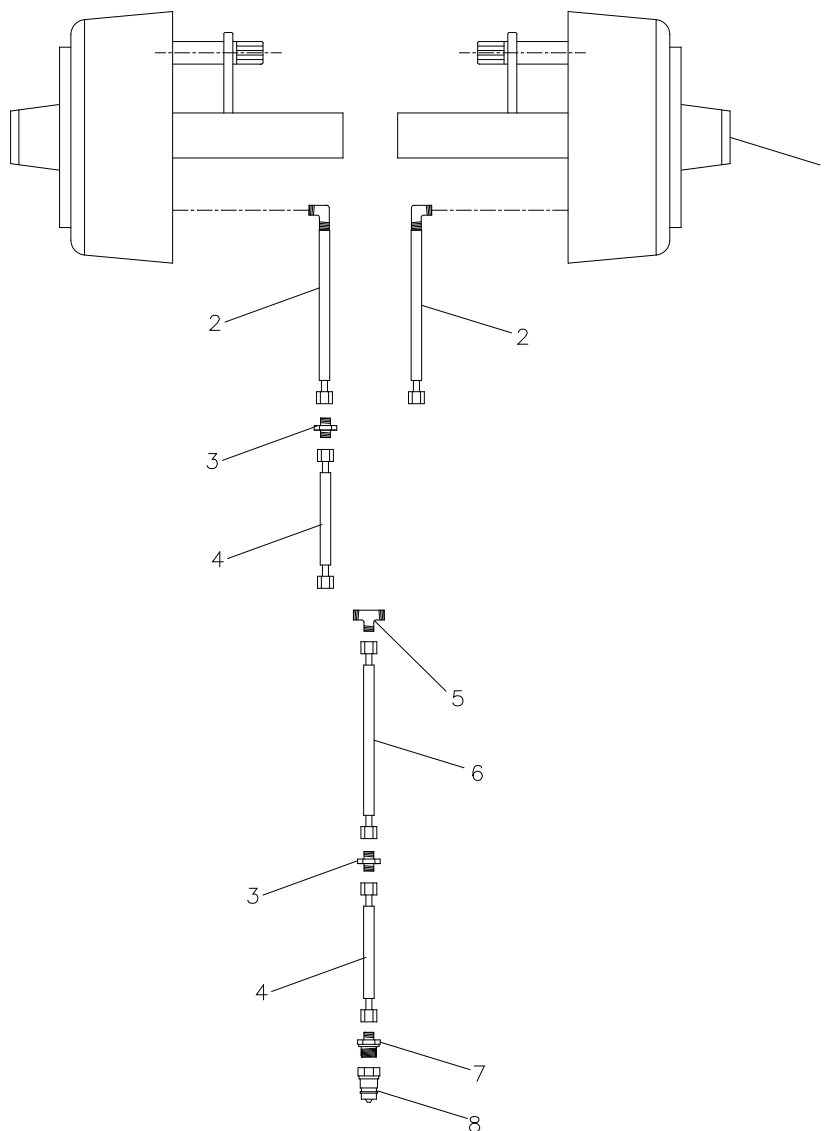
Pos.	N.º pieza	Denominación	4,0 m	5,0 m
1		Ver pos. 7 página 24	2	2
1a		Juego de juntas (Ver pos. 7a página 24)	-	-
2	690203006	Empalme, ángulo 90° 10-3/8" BSP	4	4
3	690203015	Empalme T10	2	2
4	690201025	Manguito hidráulico 5640 mm 1/4" recto/recto	2	2
5	690203001	Acoplamiento rápido 1/2", macho	2	2
6	690203003	Empalme recto Ø10 x 1/2" BSP	2	2
7	0454645	Manguito hidráulico 2300 mm 1/4" recto/recto	4	0
7	690201033	Manguito hidráulico 2500 mm 1/4" recto/recto	0	4

Nota:

Compruebe el número y las medidas de todos los manguitos antes de pedir piezas de repuesto.

## Frenos

### Freno hidráulico



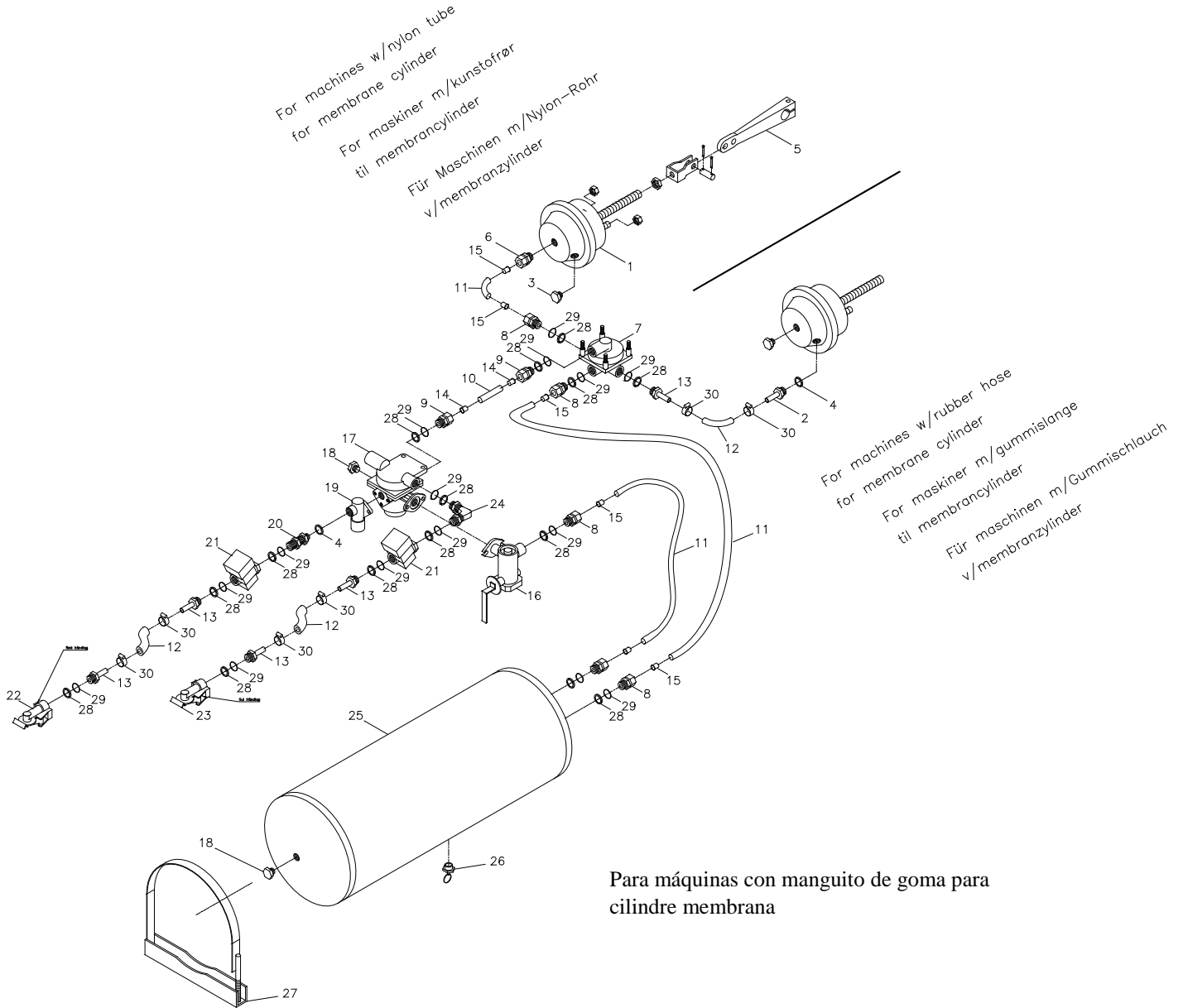
Pos.	N.º pieza	Denominación	4,0 m	5,0 m
1	690141032	Buje con freno (cilindro interno)	2	2
2	690201071	Manguito hidráulico 500 mm ¼" recto/90°	2	2
3	690203018	Empalme 10 mm	1	2
4	0454211	Manguito hidráulico 710 mm ¼" recto/recto	1	2
5	690203015	Empalme T10	1	1
6	690201024	Manguito hidráulico 5.000 mm ¼" recto/recto	1	1
7	690203003	Empalme recto 10-1/2" BSP	1	1
8	690203001	Acoplamiento rápido, macho E402 ½"	1	1

Nota:

Compruebe el número y las medidas de todos los manguitos antes de pedir piezas de repuesto.

**Freno neumático**

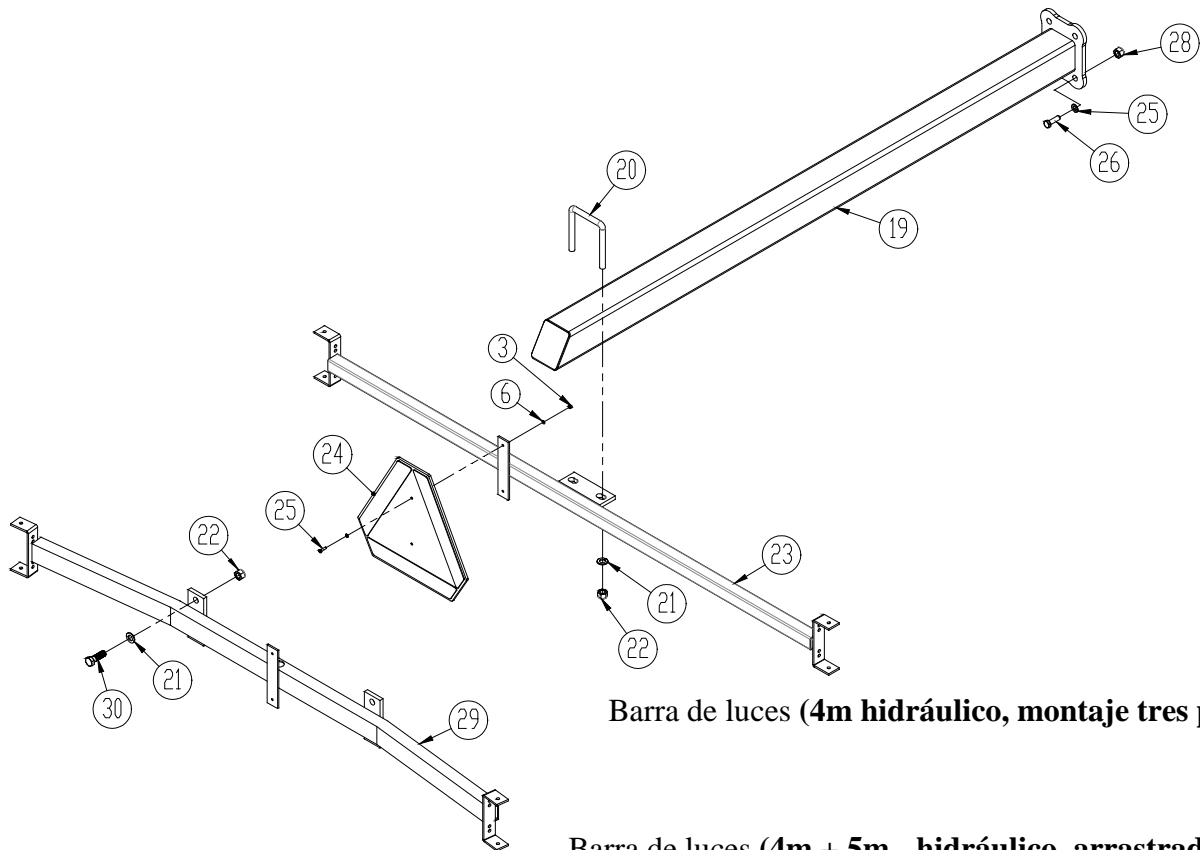
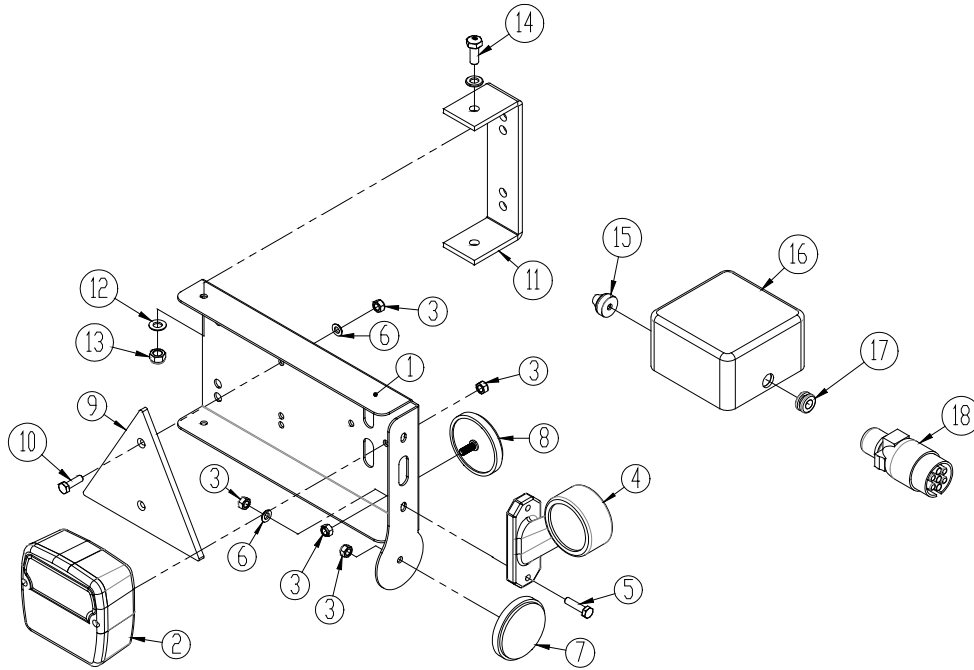
Para máquinas con tubo de nailon para cilindro membrana



Pos.	N.º pieza	Denominación	Tubo nailon para cilindro membrana	Manguito goma para cilindro membrana
1	690190001	Cilindro de membrana 16"	2	2
2	690190070	Empalme manguito M16 x 1,5 m/ empalme Ø12	0	2
3	690190005	Accesorio para pruebas, recto M16 x 1,5	2	2
4	690208102	Cierre por pegado PP 45-12	1	3
5	690190010	Juego de montaje, soporte U corto	2	2
6	690202930	Empalme, recto M16 x 1,5, manguito Ø15	2	0
7	690190015	Válvula del relé M22 x 1,5	1	1
8	690202941	Empalme, recto M22 x 1,5, manguito Ø15	6	4
9	690202940	Empalme, recto M22 x 1,5, manguito Ø10	2	2
10	690190080	Tubo nailon Ø10 x 1mm	1	1
11	690190085	Tubo nailon Ø15 x 1,5mm	4	2
12	690190105	Manguito Ø14,5 x 5mm	2	4
13	690190073	Empalme manguito M22 x 1,5 m/ empalme Ø12	4	6
14	690190090	Casquillo soporte para tubo Ø10 x 1,5 mm	2	2
15	690190095	Casquillo soporte para tubo Ø15 x 1,5 mm	8	4
16	690190020	Regulador potencia de freno M22 x 1,5	1	1
17	690190025	Válvula freno neumático del remolque M22 x 1,5	1	1
18	690190026	Tapón	2	2
19	690190035	Válvula de descarga	1	1
20	690203420	Empalme, recto M16 x 1,5 + M22 x 1,5	1	1
21	690190040	Filtro M22 x 1,5	2	2
22	690190045	Conexión manguito M22 x 1,5 (rojo)	1	1
23	690190046	Conexión manguito M22 x 1,5 (amarillo)	1	1
24	690190030	Empalme V M22 x 1,5	1	1
25	690190050	Colector aire 40 l	1	1
26	690190051	Válvula drenaje	1	1
27	690190052	Suspensión para colector aire	2	2
28	690190060	Anillo de presión M22 x 1,5	15	15
29	690190065	Junta tórica M22 x 1,5	15	15
30	690109305	Abrazadera 15-24 mm	4	8

# Luces

## Juego de luces

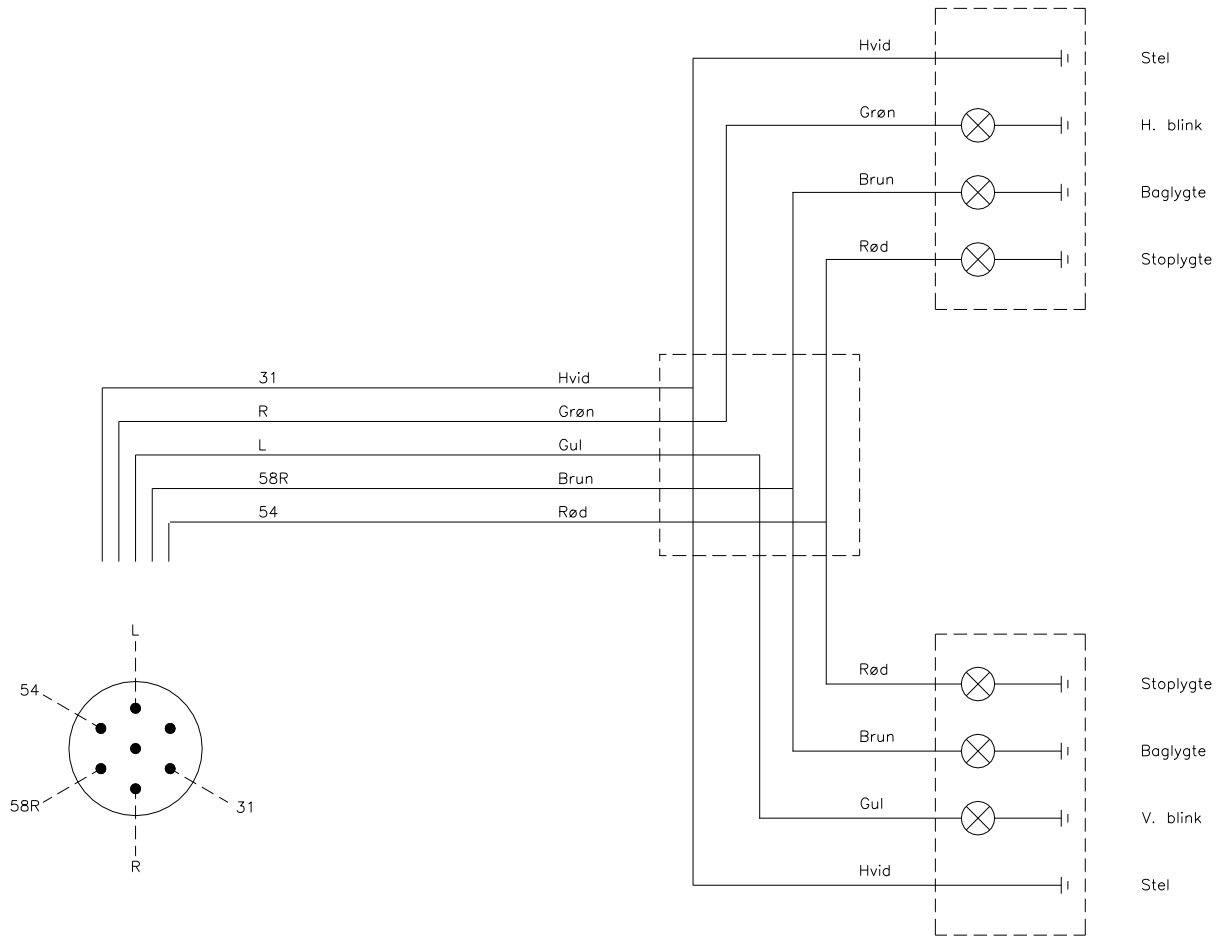


Barra de luces (4m hidráulico, montaje tres puntos)

Barra de luces (4m + 5m hidráulico, arrastrado)

Pos.	N.º pieza	Denominación	4,0 m	5,0 m
1	7357505	Caja de luz (izquierda)	1	1
1	7357508	Caja de luz (derecho)	1	1
2	7357504	Luz trasera	2	2
3	0264030	Tuerca autobloqueante M5	16	16
4	7357507	Luces de señalización (izquierda)	1	1
	7357509	Luces de señalización (derecho)	1	1
5	0233860	Perno M5x20	4	4
6	0272230	Placa Ø5	10	10
7	0656240	Reflector (amarillo) con tornillo o tuerca	2	2
8	0656250	Reflector (blanco) con tornillo o tuerca	2	2
9	0521030	Reflector (rojo) con agujero	2	2
10	0233860	Perno M5x20	2	2
11	7357516	Soporte para la caja de luz	2	2
12	0272240	Placa Ø6	8	8
13	0264040	Tuerca autobloqueante M6	4	4
14	0234330	Perno M6x20	4	4
15	7357545	Boquilla Rutaseal M20 8-12mm	2	2
16	0520492	Cuadro conexión 105 x 105 x 60	1	1
17	7357546	Casquillo de goma	1	1
18	690160070	Clavija de 7 polos DIN 72 577 – ISO 1724	1	1
	690160080	Cable 5 x 1 mm <sup>2</sup> (dar el largo al momento del pedido)		
19	1160370	Soporte montaje	1	1
20	0382160	Perno en U M16 x 100x100x100	1	1
21	0272290	Placa Ø16	10	10
22	0264090	Tuerca autobloqueante M16	6	6
23	630835020	Barra de luces (4m hidráulico, montaje tres puntos)	1	1
24	0521010	Triángulo de señalización	1	1
25	0233860	Perno M5 x 20	2	2
26	0235360	Perno M12x40	4	4
27	0272270	Placa Ø12	8	8
28	0264090	Tuerca autobloqueante M12	4	4
29	630835015	Barra de luces (4m + 5m hidráulico, arrastrado)	1	1
30	0235810	Perno M16x50	4	4

**Juego de luces: diagrama de conexiones**





## **Notas**





Maskiner til vækst  
Maskiner til vækst  
Maskiner til vækst  
Maskiner til vækst  
Maskiner til vækst  
Maskiner til vækst  
Maskiner til vækst



2010  
Danmark



El diseño está sujeto a modificación sin previo aviso.