



FIJACIÓN DE AISLAMIENTO DE POLIPROPILENO Ø 10 CON DISCO Ø 90 mm.

Específico para paneles aislantes blandos tipo lana mineral.



BUCHA DE FIXAÇÃO DE ISOLAMENTO DE Ø 10 COM ANILHA Ø90.

Para Fixação das placas de lã de rocha .



CHEVILLE D'ISOLATION EN POLYPROPYLENE Ø10 AVEC ROSACE D'UN Ø 90mm

Spécifique pour fixation de la laine mineral.



FIXING INSULATION Ø 10 POLYPROPYLENE WITH SUPPORT PLATE Ø 90 mm

Specific for installation of mineral wood



DÄMMSTOFFDÜBEL POLYPROPYLEN Ø10, ABMESSUNGEN DER SCHEIBE Ø 90 mm

Bestimmt für fixierung für Steinwolle



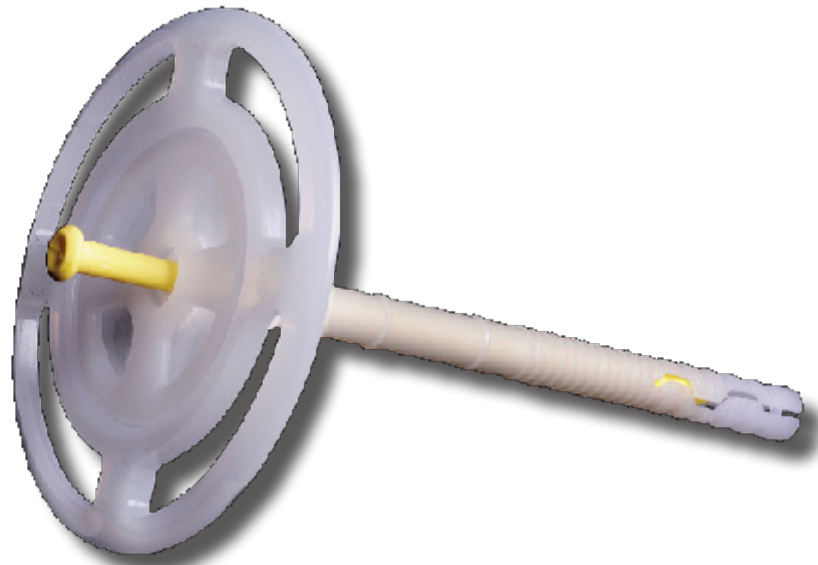
TASSELLO IN POLIPROPILENTE PER FISSAGGIO DI PANNELLI ISOLANTI Ø 10 CON TESTA Ø 90 mm.

Specifico per pannelli di lana di roccia.

INVESTIGACIÓN
DESARROLLO
INNOVACIÓN



FESIT



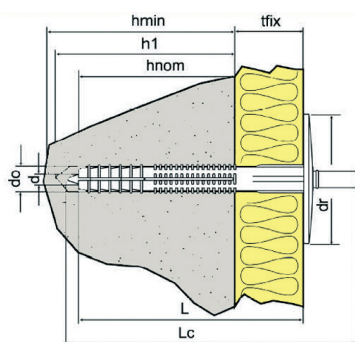
ISOMAX

ISOMAX



Código Item	Medida Size Ø x L (mm)	Broca Drill hole (mm)	Diámetro disco Diameter disc (mm)	Longitud Length (mm)	unds cartón Qy carton
721170	10x 70	10	90	70	200
721190	10x 90	10	90	90	200
721011	10x 110	10	90	110	150
721013	10x 130	10	90	130	150
721015	10x 150	10	90	150	150
721018	10x 180	10	90	180	150





do: Diámetro
tfix: Espesor a fijar
h1: Mínima profundidad de taladro
hnom: Profundidad de empotramiento
hmin: Mínimo espesor de material base
dr: Diámetro de arandela
L: Longitud

DATOS TÉCNICOS / TECHNICAL DATA

do x L (mm)	Tfix Min. (mm)	Tfix Max (mm)	h1 (mm)	hnom (mm)	hmin (mm)	dr (mm)
10x 70	20	40	40	30	80	90
10x 90	40	60	40	30	80	90
10x 110	70	80	40	30	80	90
10x 130	90	100	40	30	80	90
10x 150	115	120	40	30	80	90
10x 180	130	150	40	30	80	90

