

# TURMALINE

DIKEY CAMLI DERIN DONDURUCULAR  
VERTICAL GLASS DOOR FROZEN CABINETES



**Kaplanlar**

# TURMALINE

DİKEY CAMLI DERİN DONDURUCULAR  
VERTICAL GLASS DOOR FROZEN CABINTES

Yarım cam kapı ve havuz kombinasyonuna sahip Turmaline, donmuş gıda ürünlerine yönelik çok yönlü teşhir ve kullanım rahatlığı sağlamaktadır.

*Turmaline half glass door and well combined cabinet provides the retailer with a versatile single cabinet with for frozen food storage.*













Turmaline görsel yönden önemli ürünler için göz hizası teşhiri sağladığı gibi paket yığınları ya da daha geniş ve ağır parçalar için panoramik depolamaya da elverişlidir. Tek evaporatörlü modeli SC ve çift evaporatörlü DC modeli ile 2 farklı yükseklikte üretilen Turmaline, dondurulmuş gıdaların satış ve teşhirinde profesyonel çözümler sunmaktadır.

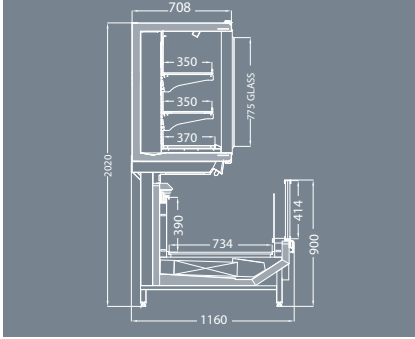
İki katlı dizayn edilen Turmaline'nin alt bölümündeki geniş açık satış teşhir alanı ve üst bölümde bulunan camlı kapılı katlı satış teşhir alanıyla birim yüzeyde çoklu ürün yüklemelerine olanak sağlamaktadır.

*The Turmaline is able to provide eye level display for premium products as well as panoramic well storage for bulk packs or larger and heavier items. Single coiled 'SC' and double 'DC' models of Turmaline with its two different type of height option, provides the retailer with various alternatives for both displaying and storing their products.*

*Two layered design of Turmaline provides open & wide display area on the base part and storing different kind of products on the upper glassed door part.*

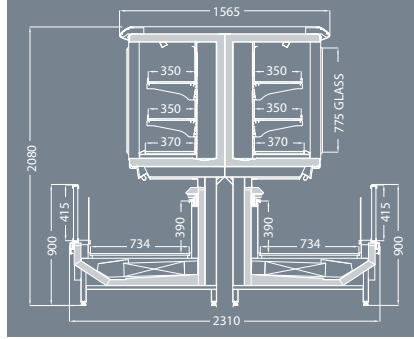
# TEKNİK VERİLER / TECHNICAL DATA

## DONDURULMUŞ GIDA / FROZEN FOOD



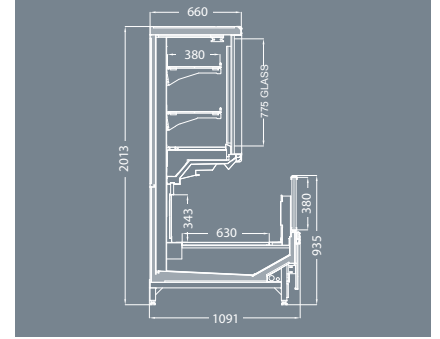
TURMALINE DC/H= 2000

UZUNLUK LENGTH mm	2500	3750
TEŞHİR ALANI DISPLAY AREA m <sup>2</sup>	4,53	6,80
YAN PANEL KALINLIĞI END PANEL THICKNESS mm	60	
KAPILAR DOORS	4	6



TURMALINE DC-HC/H= 2080

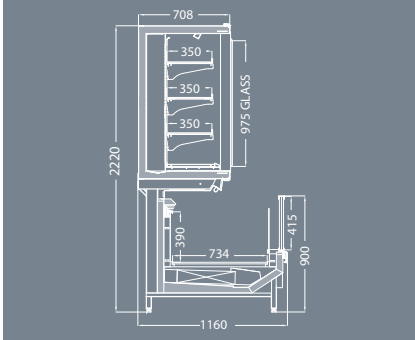
UZUNLUK LENGTH mm	2300
TEŞHİR ALANI DISPLAY AREA m <sup>2</sup>	3,25



TURMALINE SC/H= 2000

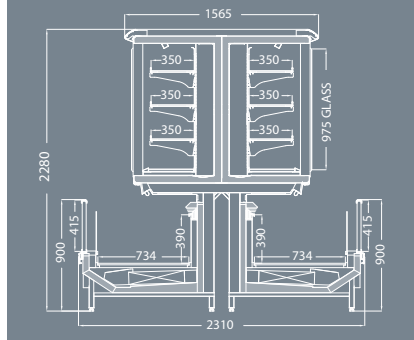
UZUNLUK LENGTH mm	2500	3750
TEŞHİR ALANI DISPLAY AREA m <sup>2</sup>	4,71	7,05
YAN PANEL KALINLIĞI END PANEL THICKNESS mm	60	
KAPILAR DOORS	4	6

## DONDURULMUŞ GIDA / FROZEN FOOD



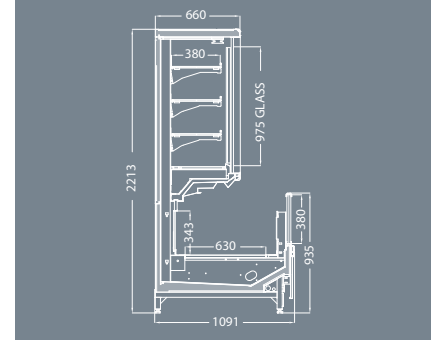
TURMALINE DC/H= 2000

UZUNLUK LENGTH mm	2200	3750
TEŞHİR ALANI DISPLAY AREA m <sup>2</sup>	6,36	9,52
YAN PANEL KALINLIĞI END PANEL THICKNESS mm	60	
KAPILAR DOORS	4	6



TURMALINE DC-HC/H= 2280

UZUNLUK LENGTH mm	2300
TEŞHİR ALANI DISPLAY AREA m <sup>2</sup>	3,68



TURMALINE SC/H= 2200

UZUNLUK LENGTH mm	2500	3750
TEŞHİR ALANI DISPLAY AREA m <sup>2</sup>	5,66	8,47
YAN PANEL KALINLIĞI END PANEL THICKNESS mm	60	
KAPILAR DOORS	4	6

	SOĞ. SAYISI COOLING NO.	ÇALIŞMA SICAKLIĞI °C OPERATING TEMPERATURES °C	ORTAM KOŞULLARI AMBIENT CONDITIONS	DEFROST TİPİ DEFROST TYPE
DC	2	-22 / -24	25 °C / %60 rH	ELEKTRİKLİ / ELECTRICAL
SC	1			

DC - ÇİFT SOĞUTUCULU / DOUBLE COIL  
SC - TEK SOĞUTUCULU / SINGLE COIL  
HC - ADA BAŞI / HEAD CADE

Kaplanlar teknik verilerde değişiklik yapma hakkını saklı tutar.  
Kaplanlar reserves the right to make appropriate technical modifications without prior notice.

## AKSESUARLAR / ACCESSORIES



ALÜMİNYUM CAM KAPI  
ALUMINIUM GLASS DOOR



TEL ÜRÜN ARA BÖLÜCÜ  
WIRE PRODUCT DIVIDER



TEL RAF  
WIRE SHELVES



YAN PANEL  
SIDE PANEL



TEL TABAN  
BASE WIRE TRAY

# YOUR WORLD OUR WORLD

