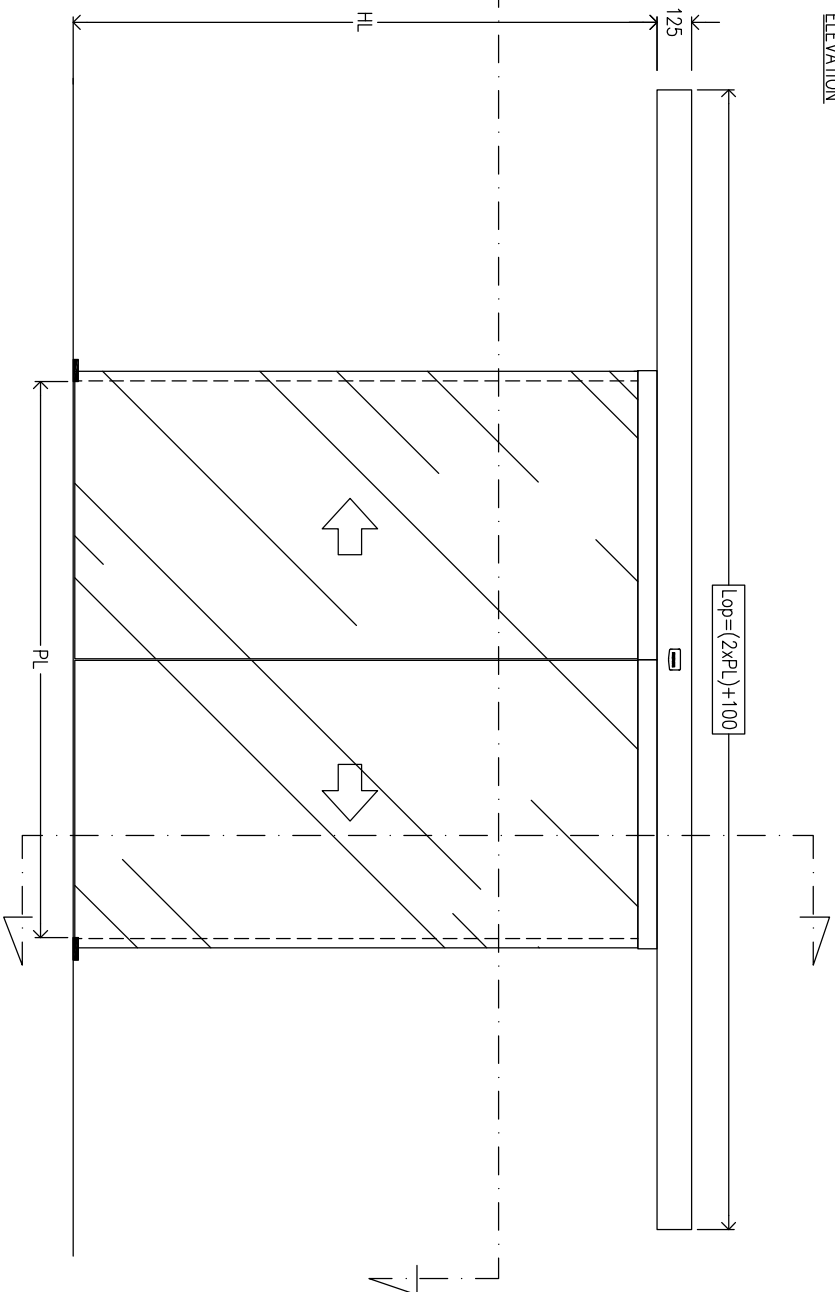
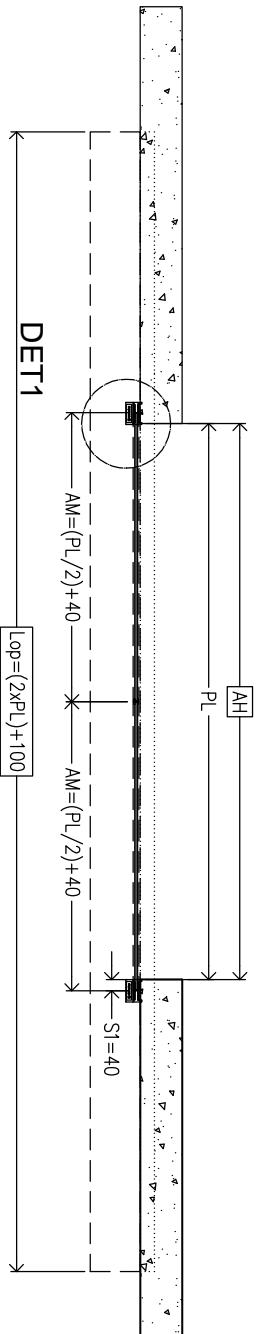


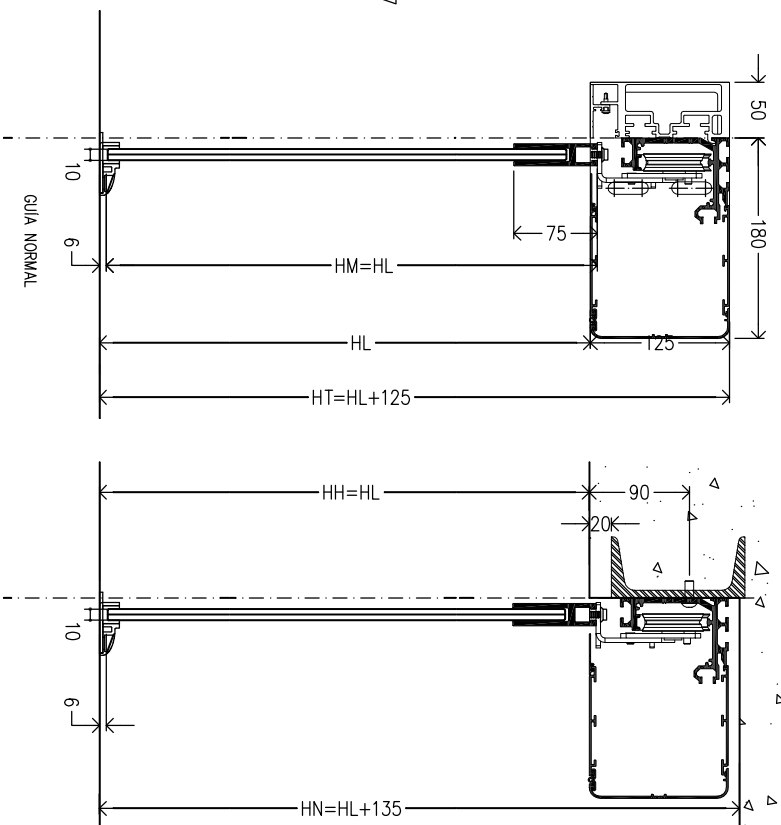
ELEVATION



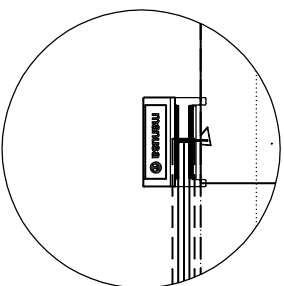
HORIZONTAL SECTION



VERTICAL SECTION PERFIL VIGA




VERTICAL SECTION



DET1

- AH ANCHO DE HUECO
- AM ANCHO HOJA MÓVIL
- AT ANCHO TOTAL
- HH ALTURA DE HUECO
- HL ALTURA LIBRE
- HM ALTURA HOJA MÓVIL
- HN ALTURA NECESARIA
- LOP LONGITUD OPERADOR
- PL PASO LIBRE
- S1 SOLAPE MÓVIL-FIJA

Rev.	Nota de mod.	Descripción	Fecha aprobado	Realizado por	Aprobado por
Proyector:					
Descripción					
OPER. VISIO 125					
T20 PROFILE LEAVES					
Escala: 1:20	Nº Hojas: 1/1				
Código	OI-125-BD-T20-XMMX		Rev.		A3
				0	