

VIPS STITCH



VIPS STITCH es un tornillo de cosido de chapa, con rosca de paso rápido y punta auto perforante con forma de "S".

Esta especialmente diseñado para la fijación de petos, solapes y cumbres de chapa perfilada.

La máxima capacidad de roscado es de 2,0x 0,6 mm. Para una óptima capacidad de impermeabilización bajo pedido se suministra con arandela de estanqueidad en diámetro 14 mm.

Puede ser suministrado lacado en cualquier color de la carta RAL.

Field of application industrial roof coverings, for fastening sheet plating.



Tornillo de cosido VIPS STITCH.

Código Item	Medida Size D x L(mm)	Llave Drive bit (mm)	Arandela Washer Ø (mm)	unds caja Qty box	unds cartón Qty Carton
0114214	4,2x 14	1/4	**	1.000	16.000
011421416	4,2x 14	1/4	14	2.000	8.000

GARANTÍA FESIT



No necesita taladro previo
Not need drill



Llave 1/4
Drive Bit 1/4



Max. capacidad de perforación:
2.0x 0,6mm
Maxium drilling 2.0x 0.6 mm

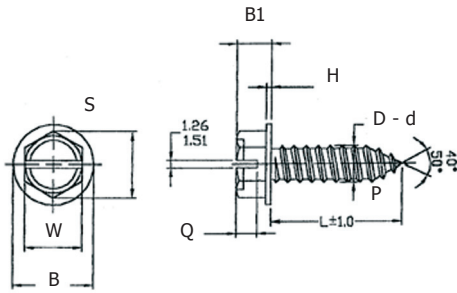


Velocidad de perforación:
4.000 rpm
Recommend Speed 4.000 rpm



Sin Cromo VI
fesit con el medioambiente





B: Diámetro de arandela. *Diameter washer*
W: Lado plano. *Side plane*
S: Ancho de cabeza. *Size Head*
B1: Altura de cabeza. *Height head*
Q: Profundidad de impronta. *Depth head*
H: Grueso de arandela. *Thickness washer*
D: Diámetro de rosca. *Thread Diameter*
d: Diámetro de cuerpo. *Body diameter*
P: Paso de rosca. *Thread*
L: Longitud. *Length*
B1: Altura de cabeza. *Height head*

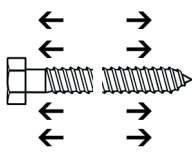
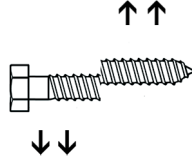
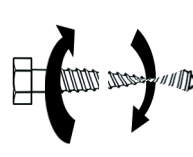
DATOS TÉCNICOS / DATA SHEET

Medida Size D x L (mm)	B (mm)	W (mm)	S (mm)	B1 (mm)	Q (mm)	H (mm)	d (mm)	P (mm)	B1 (mm)
4.2x 14	8,90-9,0	6,0-6,10	7,10-7,20	3,10-3,45	1,40-1,80	0,70-0,80	3,40-3,60	1,40-1,70	3,10-3,45

CARACTERÍSTICAS DEL TORNILLO. CHARACTERISTICS

Tipo Item	Material Material	Recubrimiento Coating	Cosido de chapa metálica Máximo (mm)
Tornillo Cabeza hexagonal ¼ <i>Hexagonal Head Screw</i>	Acero cementado <i>Hardened Steel</i>	Zincado blanco ≤5µm ISO 4042 <i>Zinc plated ≤5µm</i>	<i>Maxium drilling</i> max 0,6+0,6

CARGA / LOAD

Tracción / <i>Tensile</i>	Cizalladura / <i>Shear load</i>	Torsión / <i>Torque</i>
		
6,2 kN	3,7 kN	4,5 Nm

CARGA A TRACCIÓN RECOMENDADA / PULLOUT RECOMMENDED

VIPS STITCH Ø 4,2	ESPESOR (mm) <i>Thickness</i>		
	0,5	kN	0,3
CHAPA DC01 <i>SHEET PLATING</i>	0,6	kN	0,4
	0,8	kN	0,6
PAR MÁXIMO <i>TORQUE MAX.</i>		Nm	3

Los valores indicados son el resultado de pruebas de ensayo realizadas por FESIT. La carga a tracción recomendada derivan de la máxima carga aplicable incluyendo un COEFICIENTE DE SEGURIDAD $\gamma = 2$.

VIPS STITCH

GARANTÍA FESIT

GARANTÍA FESIT

TESTED & APPROVED

Steel ZINC plated

BY FESIT

CALIBRADO FESIT