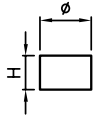


Technical Data - GPEB-1-022

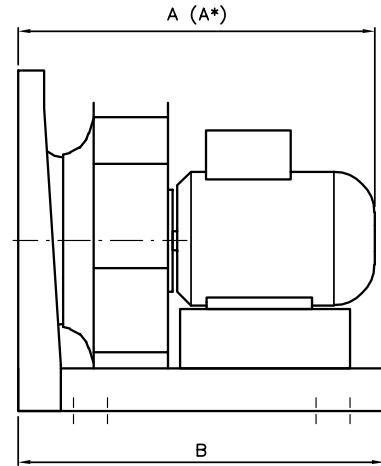
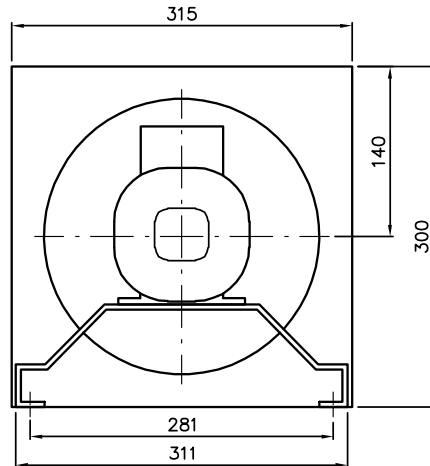
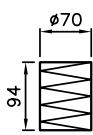
Dimensions and weights
Abmessungen und Gewichte
Mått och vikt

GPLZ-42



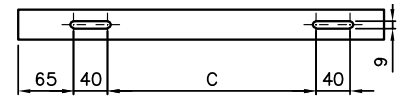
GPLZ-43

Without load
Ohne Belastung
Utan belastning



GPEB-1-022: 8 kg

Fastening positions for dampers
Befestigungspunkte für Schwingungsdämpfer
Fästpunkter för vibrationsdämpare



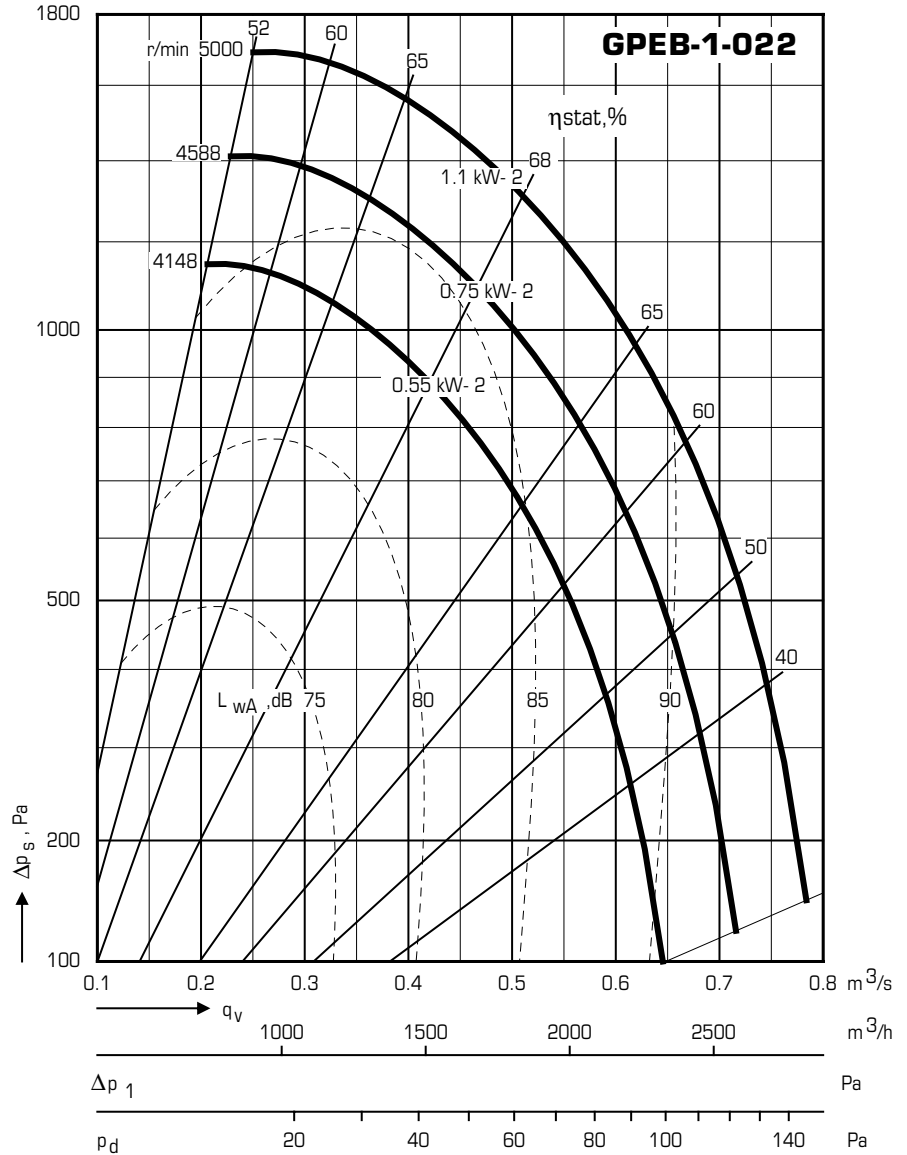
IEC	Motor A	Integral motor A*)	B	C	GPLZ-43			
					GPLZ-42 ø	H	Front Vorne Framför	Back Hintern Bakom
71	380	-	380	195	30	36	SD1	SD1
80	398	420	380	195	30	36	SD1	SD1

Motor: GPEB-1-00-022

Product code Produkt Kode Produktkod	Rated output Nennleistung Märkuteffekt kW	Size Storlek IEC	Motor code Motorbezeichnung Motorkod	Speed Drehzahl Varvtal rpm	Weight Vikt, kg	Max. Speed Drehzahl Varvtal rpm	Max Hz	Antivibration mountings Schwingungsdämpfer Vibrationsdämpare	
								Rubber/ Gummi	Spring/ Feder Stålfjäder
GPEB-1-00-022-07-0	0,37	71	APAL-2-00037-c-0-2	2815	7,5	3609	64,1	GPEZ-42-00-022-1-0	GPEZ-43-00-022-1-0
GPEB-1-00-022-07-0	0,55	71	APAL-2-00055-c-0-2	2800	8,5	4148	74,1	GPEZ-42-00-022-1-0	GPEZ-43-00-022-1-0
GPEB-1-00-022-08-0	0,75	80	APAL-2-00075-c-0-2	2800	11,5	4588	81,9	GPEZ-42-00-022-1-0	GPEZ-43-00-022-1-0
GPEB-1-00-022-08-0	1,1	80	APAL-2-00110-c-0-2	2800	12	5000	89,3	GPEZ-42-00-022-1-0	GPEZ-43-00-022-1-0

Technical Data - GPEB-1-022

Fan charts
Kennlinien
Fläktdiagramm



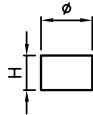
Sound data, Schalldaten, Ljuddata

GPEB-1-00-022		Correction, Korrektur, Korrektion K_{Okt} , dB								ΔL
Sound path Schallweg Ljudväg (s)	Speed range Drehzahlbereich Varvtalsområde r/min	Octave band, mid-frequency, Oktavband, Mittenfrequenz, Oktavband, centerfrekvens, Hz								
		63	125	250	500	1000	2000	4000	8000	
To outlet An Austritt Till utlopp s = 1	0 - 3042	-17	-15	-6	-7	-5	-6	-9	-11	0
	3043 - 5000	-15	-17	-12	-6	-6	-5	-8	-12	0
To inlet An Eintritt Till inlopp s = 2	0 - 3042	-16	-17	-9	-10	-13	-15	-15	-16	-6,6
	3043 - 5000	-17	-19	-18	-8	-11	-16	-14	-17	-6

Technical Data - GPEB-1-025

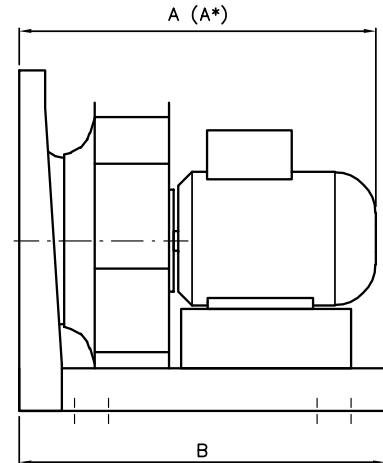
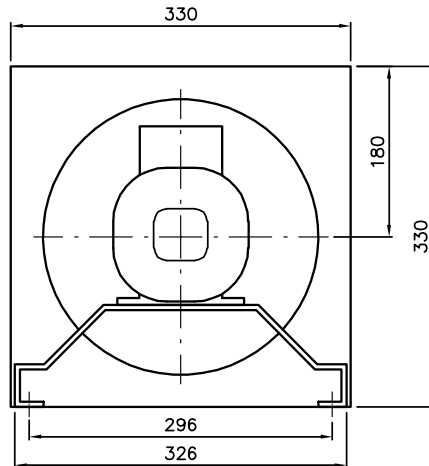
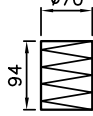
Dimensions and weights
Abmessungen und Gewichte
Mått och vikt

GPLZ-42



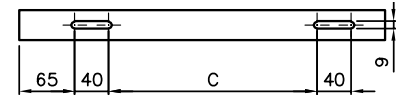
GPLZ-43

Without load
Ohne Belastung
Utan belastning



GPEB-1-025: 10 kg

Fastening positions for dampers
Befestigungspunkte für Schwingungsdämpfer
Fästpunkter för vibrationsdämpare



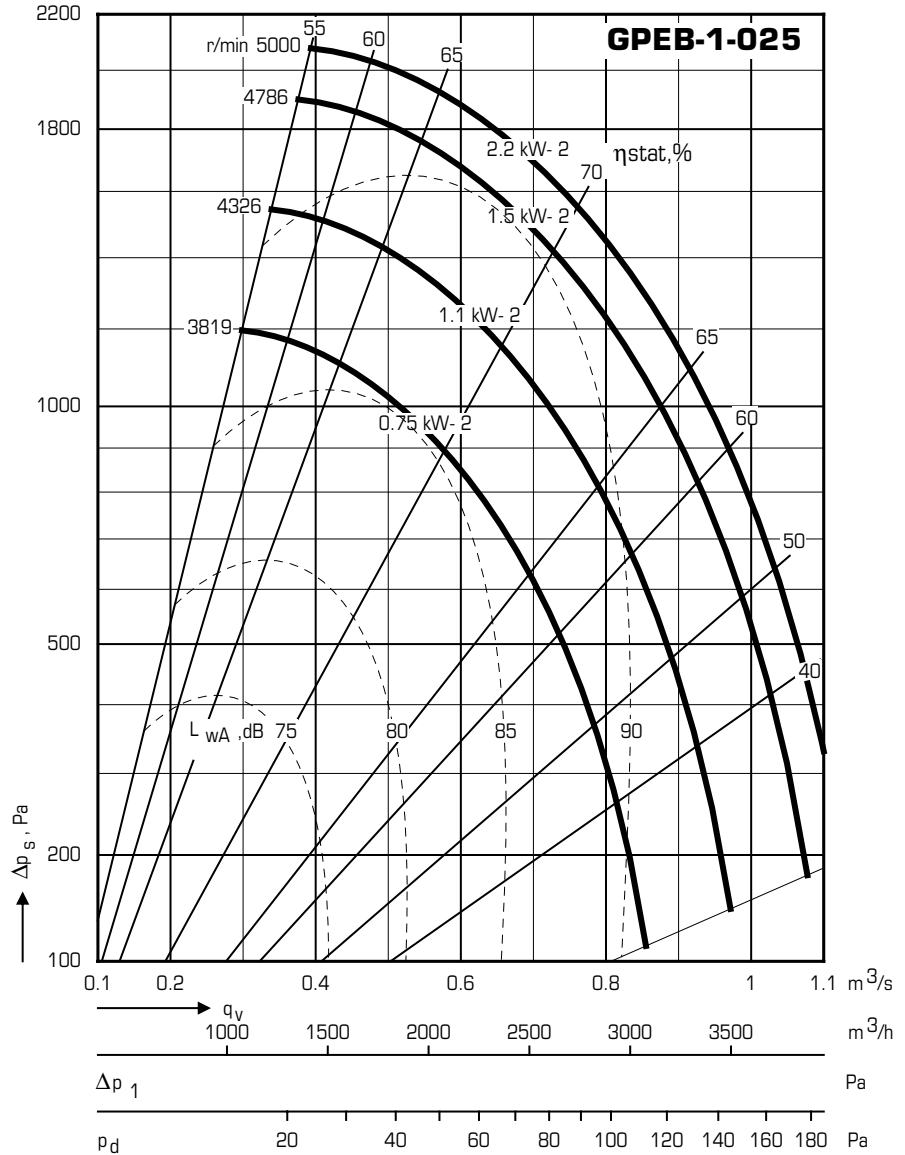
IEC	Motor A	Integral motor A*)	B	C	GPLZ-43			
					GPLZ-42 ø	H	Front Vorne Framför	Back Hintern Bakom
80	417	439	430	245	30	36	SD1	SD1
90	460	473	430	245	30	36	SD1	SD1

Motor: GPEB-1-00-025

Product code Produkt Kode Produktkod	Rated output Nennleistung Märkuteffekt kW	Size Grösse Storlek IEC	Motor code Motorbezeichnung Motorkod	Speed Drehzahl Varvtal rpm	Weight Gewicht Vikt, kg	Max. Speed Drehzahl Varvtal rpm	Max Hz	Antivibration mountings Schwingungsdämpfer Vibrationsdämpare	
								Rubber/ Gummi	Spring/Feder Stålfjäder
GPEB-1-00-025-07-0	0,55	71	APAL-2-00055-c-0-2	2800	8,5	3422	61,1	GPEZ-42-00-025-1-0	GPEZ-43-00-025-1-0
GPEB-1-00-025-08-0	0,75	80	APAL-2-00075-c-0-2	2800	11,5	3819	68,2	GPEZ-42-00-025-1-0	GPEZ-43-00-025-1-0
GPEB-1-00-025-08-0	1,1	80	APAL-2-00110-c-0-2	2800	12	4326	77,3	GPEZ-42-00-025-1-0	GPEZ-43-00-025-1-0
GPEB-1-00-025-09-0	1,5	90S	APAL-2-00150-c-0-2	2870	17	4786	83,4	GPEZ-42-00-025-1-0	GPEZ-43-00-025-1-0
GPEB-1-00-025-09-0	2,2	90L	APAL-2-00220-c-0-2	2840	19	5000	88	GPEZ-42-00-025-1-0	GPEZ-43-00-025-1-0

Technical Data - GPEB-1-025

Fan charts
Kennlinien
Fläktdiagramm



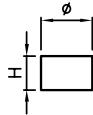
Sound data, Schalldaten, Ljuddata

GPEB-1-00-025		Correction, Korrektur, Korrektion K_{okt} , dB								ΔL
Sound path Schallweg Ljudväg (s)	Speed range Drehzahlbereich Varvtalsområde r/min	Octave band, mid-frequency, Oktavband, Mittenfrequenz, Oktavband, centerfrekvens, Hz								
		63	125	250	500	1000	2000	4000	8000	
To outlet An Austritt Till utlopp s = 1	0 - 3042	-18	-16	-7	-8	-4	-6	-9	-15	0
	3043 - 5000	-19	-18	-13	-5	-6	-5	-9	-13	0
To inlet An Eintritt Till inlopp s = 2	0 - 3042	-22	-20	-10	-11	-14	-16	-16	-22	-7,9
	3043 - 5000	-24	-23	-20	-11	-14	-17	-16	-20	-8,5

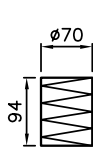
Technical Data - GPEB-1-028

Dimensions and weights
Abmessungen und Gewichte
Mått och vikt

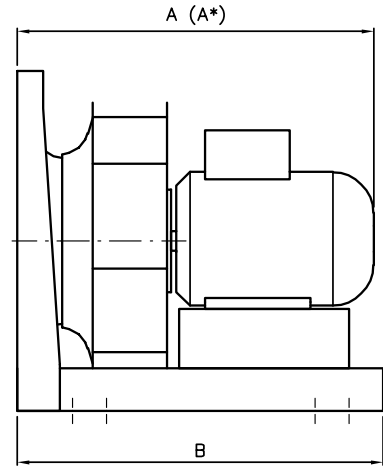
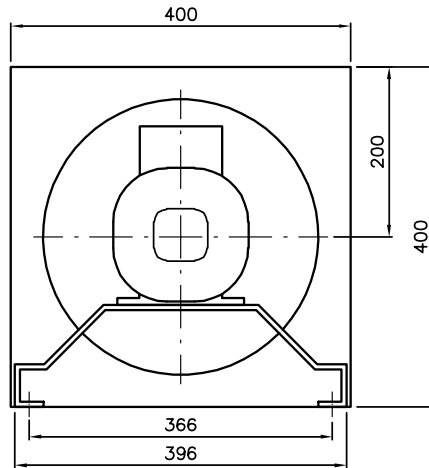
GPLZ-42



GPLZ-43

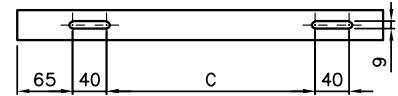


Without load
Ohne Belastung
Utan belastning



GPEB-1-028: 14 kg

Fastening positions for dampers
Befestigungspunkte für Schwingungsdämpfer
Fästpunkter för vibrationsdämpare



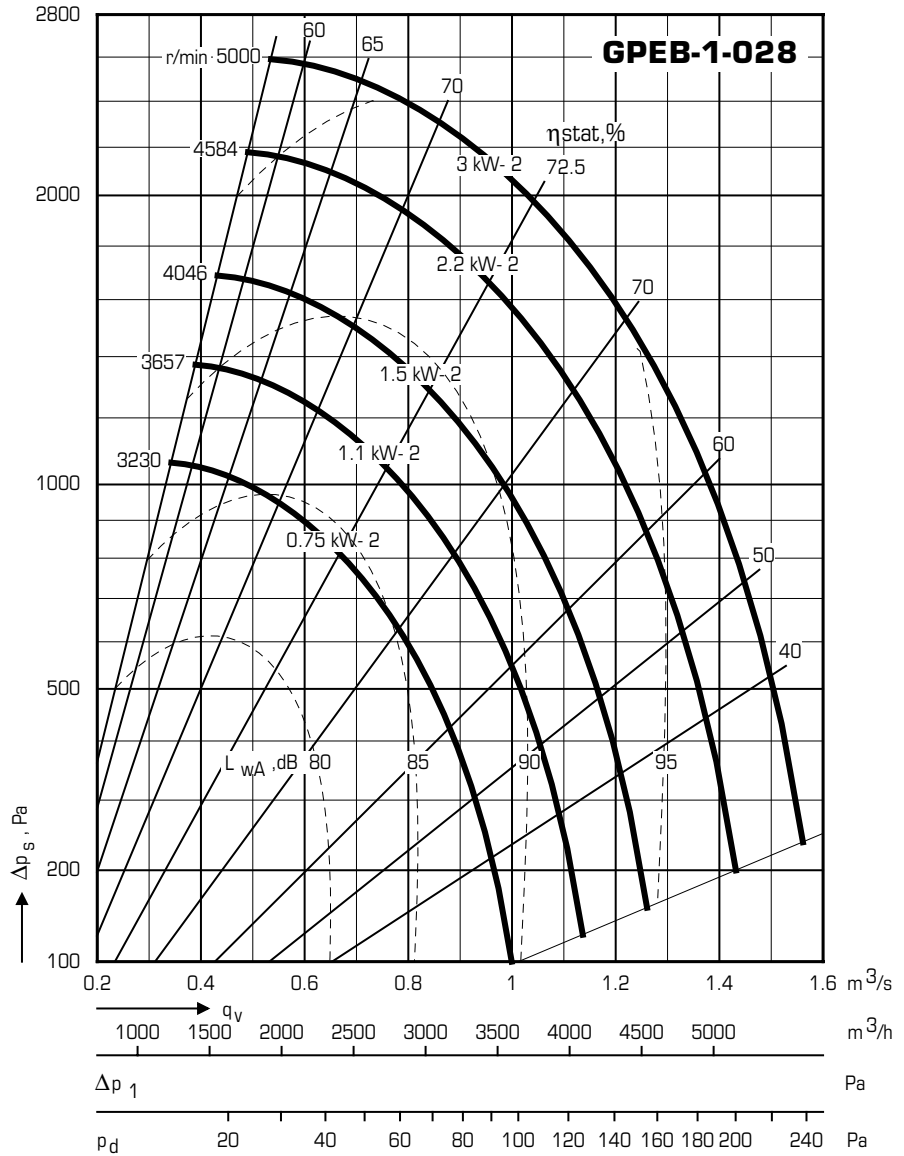
IEC	Motor A	Integral motor A*)	B	C	GPLZ-43			
					GPLZ-42 ø	H	Front Vorne Framför	Back Hintern Bakom
80	440	462	430	245	30	36	SD1	SD1
90	483	496	430	245	30	36	SD1	SD1
100	520	541	510	325	30	36	SD1	SD1

Motor: GPEB-1-00-028

Product code Produkt Kode Produktkod	Rated output Nennleistung Märkteffekt kW	Size Grösse Storlek IEC	Motor code Motorbezeichnung Motorkod	Speed Drehzahl Varvtal rpm	Weight Gewicht Vikt, kg	Max. Speed Drehzahl Varvtal rpm	Max Hz	Antivibration mountings Schwingungsdämpfer Vibrationsdämpare	
								Rubber/ Gummi	Spring/Feder Stålfjäder
GPEB-1-00-028-08-0	0,75	80	APAL-2-00075-c-0-2	2800	11,5	3230	57,7	GPEZ-42-00-028-1-0	GPEZ-43-00-028-1-0
GPEB-1-00-028-08-0	1,1	80	APAL-2-00110-c-0-2	2800	12	3657	65,3	GPEZ-42-00-028-1-0	GPEZ-43-00-028-1-0
GPEB-1-00-028-09-0	1,5	90S	APAL-2-00150-c-0-2	2870	17	4046	70,5	GPEZ-42-00-028-1-0	GPEZ-43-00-028-1-0
GPEB-1-00-028-09-0	2,2	90L	APAL-2-00220-c-0-2	2840	19	4584	80,7	GPEZ-42-00-028-1-0	GPEZ-43-00-028-1-0
GPEB-1-00-028-10-0	3	100L	APAL-2-00300-c-0-2	2890	26	5000	86,5	GPEZ-42-00-028-1-0	GPEZ-43-00-028-1-0

Technical Data - GPEB-1-028

Fan charts
Kennlinien
Fläktdiagramm



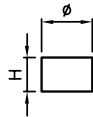
Sound data, Schalldaten, Ljuddata

Sound path Schallweg Ljudväg (s)	Speed range Drehzahlbereich Varvtalsområde r/min	Correction, Korrektur, Korrektion K_{okt}, dB								ΔL
		Octave band, mid-frequency, Oktavband, Mittenfrequenz, Oktavband, centerfrekvens, Hz								
		63	125	250	500	1000	2000	4000	8000	
To outlet An Austritt Till utlopp s = 1	0 - 3042	-16	-14	-4	-7	-4	-6	-10	-14	0
	3043 - 5000	-15	-16	-14	-5	-5	-6	-9	-13	0
To inlet An Eintritt Till inlopp s = 2	0 - 3042	-20	-18	-8	-9	-12	-14	-17	-19	-6.4
	3043 - 5000	-22	-21	-18	-9	-12	-16	-18	-19	-7.2

Technical Data - GPEB-1-031

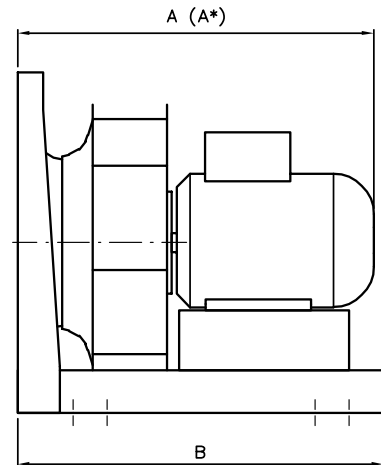
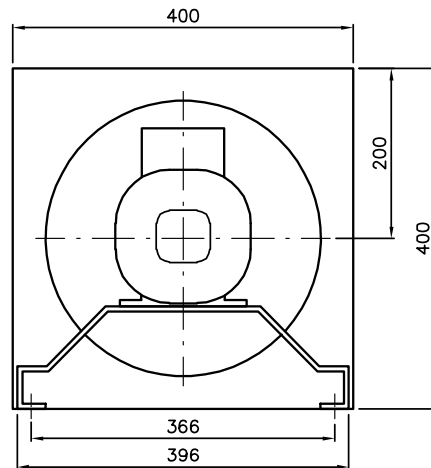
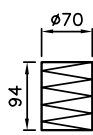
Dimensions and weights
Abmessungen und Gewichte
Mått och vikt

GPLZ-42



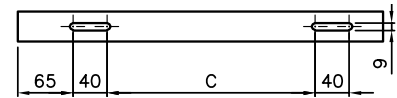
GPLZ-43

Without load
Ohne Belastung
Utan belastning



GPEB-1-031: 16 kg

Fastening positions for dampers
Befestigungspunkte für Schwingungsdämpfer
Fästpunkter för vibrationsdämpare



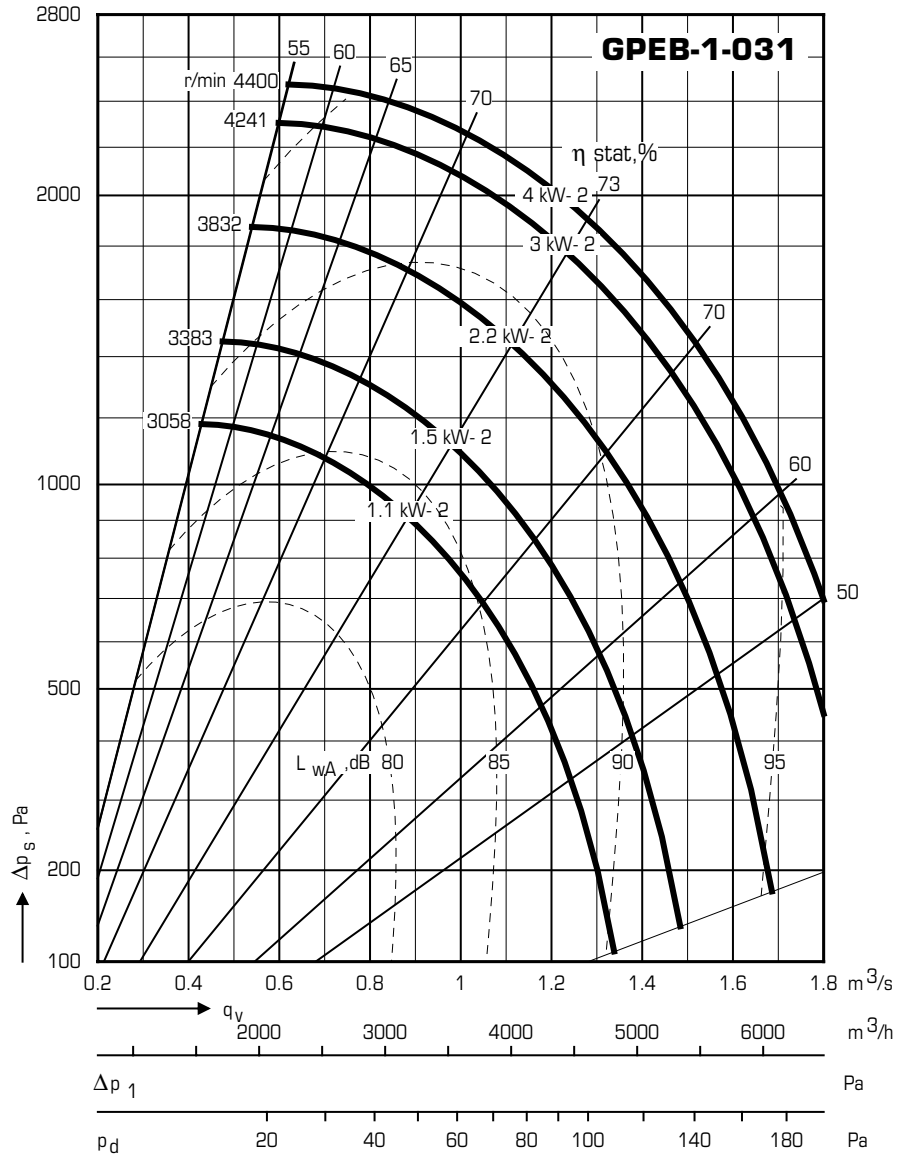
IEC	Motor A	Integral motor A*)	B	C	GPLZ-43			
					GPLZ-42 ø	H	Front Vorne Framför	Back Hintern Bakom
80	463	485	450	265	30	36	SD1	SD1
90	506	519	500	315	30	36	SD1	SD1
100	543	564	510	325	30	36	SD2	SD2
112	555	577	530	345	30	36	SD2	SD2

Motor: GPEB-1-00-031

Product code Produkt Kode Produktkod	Rated output Nennleistung Märkuteffekt kW	Size Grösse Storlek IEC	Motor code Motorbezeichnung Motorkod	Speed Drehzahl Varvtal rpm	Weight Gewicht Vikt, kg	Max. Speed Drehzahl Varvtal rpm	Max Hz	Antivibration mountings Schwingungsdämpfer Vibrationsdämpare	
								Rubber/ Gummi	Spring/Feder Stålfjäder
GPEB-1-00-031-08-0	0,75	80	APAL-4-00075-c-0-2	1415	10	2547	90	GPEZ-42-00-031-1-0	GPEZ-43-00-031-1-0
GPEB-1-00-031-08-0	1,1	80	APAL-4-00110-c-0-2	1440	16	2592	90	GPEZ-42-00-031-1-0	GPEZ-43-00-031-1-0
GPEB-1-00-031-08-0	1,1	80	APAL-2-00110-c-0-2	2800	12	3058	54,6	GPEZ-42-00-031-1-0	GPEZ-43-00-031-1-0
GPEB-1-00-031-09-0	1,5	90S	APAL-2-00150-c-0-2	2870	17	3383	58,9	GPEZ-42-00-031-1-0	GPEZ-43-00-031-1-0
GPEB-1-00-031-09-0	2,2	90L	APAL-2-00220-c-0-2	2840	18,5	3832	67,5	GPEZ-42-00-031-1-0	GPEZ-43-00-031-1-0
GPEB-1-00-031-10-0	3	100L	APAL-2-00300-c-0-2	2890	26	4241	73,4	GPEZ-42-00-031-1-0	GPEZ-43-00-031-2-0
GPEB-1-00-031-11-0	4	112M	APAL-2-00400-c-0-2	2900	33	4400	75,9	GPEZ-42-00-031-1-0	GPEZ-43-00-031-2-0

Technical Data - GPEB-1-031

Fan charts
Kennlinien
Fläktdiagramm



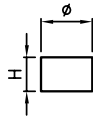
Sound data, Schalldaten, Ljuddata

GPEB-1-00-031		Correction, Korrektur, Korrektion K_{Okt}, dB								ΔL
Sound path Schallweg Ljudväg (s)	Speed range Drehzahlbereich Varvtalsområde r/min	Octave band, mid-frequency, Oktavband, Mittenfrequenz, Oktavband, centerfrekvens, Hz								
		63	125	250	500	1000	2000	4000	8000	
To outlet An Austritt Till utlopp s = 1	0 - 3042	-16	-15	-4	-6	-4	-7	-9	-13	0
	3043 - 4400	-14	-15	-13	-4	-4	-7	-10	-13	0
To inlet An Eintritt Till inlopp s = 2	0 - 3042	-20	-22	-5	-8	-12	-15	-15	-19	-5,8
	3043 - 4400	-17	-20	-17	-8	-11	-18	-20	-23	-7,1

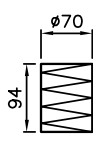
Technical Data - GPEB-1-035

Dimensions and weights
Abmessungen und Gewichte
Mått och vikt

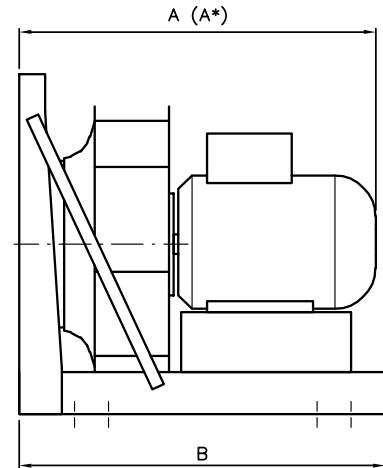
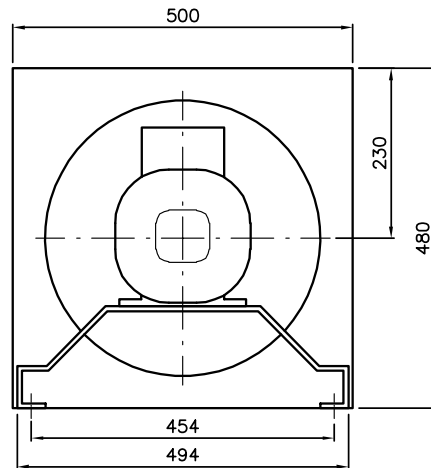
GPLZ-42



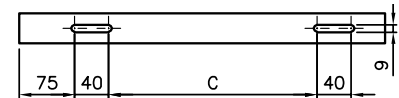
GPLZ-43



Without load
Ohne Belastung
Utan belastning



Fastening positions for dampers
Befestigungspunkte für Schwingungsdämpfer
Fästpunkter för vibrationsdämpare



GPEB-1-035: 25 kg

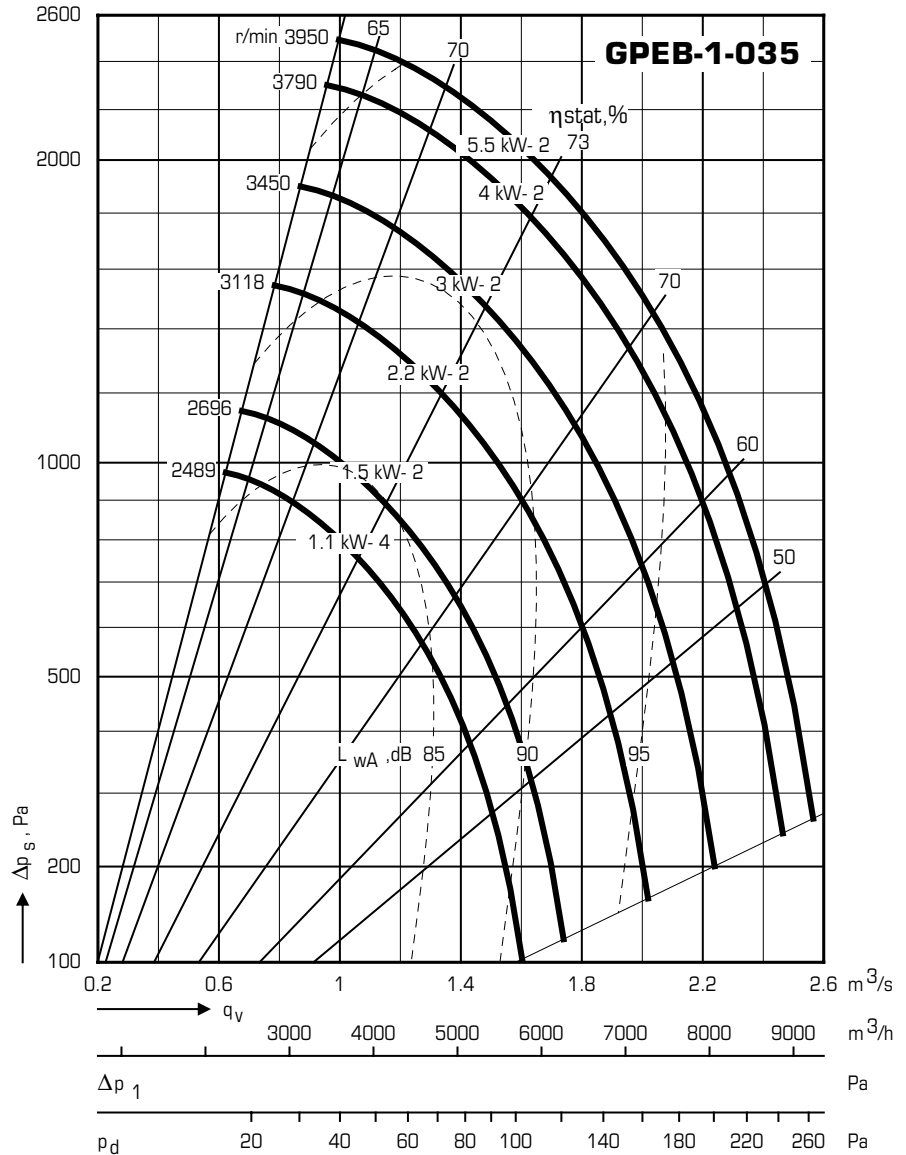
IEC	Motor A	Integral motor A*)	B	C	GPLZ-43			
					GPLZ-42 ϕ	H	Front Vorne Framför	Back Hintern Bakom
90	532	545	530	335	30	36	SD1	SD1
100	569	590	550	355	30	36	SD1	SD2
112	581	603	570	375	30	36	SD3	SD3
132	663	663	650	455	30	36	SD3	SD3

Motor: GPEB-1-00-035

Product code Produkt Kode Produktkod	Rated output Nennleistung Märkuteffekt kW	Size Grösse Storlek IEC	Motor code Motorbezeichnung Motorkod	Speed Drehzahl Varvtal rpm	Weight Gewicht Vikt, kg	Max. Speed Drehzahl Varvtal rpm	Max Hz	Antivibration mountings Schwingungsdämpfer Vibrationsdämpare	
								Rubber/ Gummi	Spring/Feder Stålfjäder
GPEB-1-00-035-09-0	1,1	90S	APAL-4-00110-c-0-2	1440	16	2489	86,4	GPEZ-42-00-035-1-0	GPEZ-43-00-035-1-0
GPEB-1-00-035-09-0	1,5	90L	APAL-4-00150-c-0-2	1410	19	2538	90	GPEZ-42-00-035-1-0	GPEZ-43-00-035-1-0
GPEB-1-00-035-09-0	1,5	90S	APAL-2-00150-c-0-2	2870	17	2569	44,8	GPEZ-42-00-035-1-0	GPEZ-43-00-035-1-0
GPEB-1-00-035-09-0	2,2	90L	APAL-2-00220-c-0-2	2840	18,5	3118	54,9	GPEZ-42-00-035-1-0	GPEZ-43-00-035-1-0
GPEB-1-00-035-10-0	3	100L	APAL-2-00300-c-0-2	2890	26	3450	59,7	GPEZ-42-00-035-1-0	GPEZ-43-00-035-1-0
GPEB-1-00-035-11-0	4	112M	APAL-2-00400-c-0-2	2900	33	3790	65,3	GPEZ-42-00-035-1-0	GPEZ-43-00-035-2-0
GPEB-1-00-035-13-0	5,5	132S	APAL-2-00550-c-0-2	2935	56	3950	67,3	GPEZ-42-00-035-1-0	GPEZ-43-00-035-2-0

Technical Data - GPEB-1-035

Fan charts
Kennlinien
Fläktdiagramm



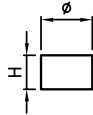
Sound data, Schalldaten, Ljuddata

GPEB-1-00-035		Correction, Korrektur, Korrektion K_{Okt} , dB								ΔL
Sound path Schallweg Ljudväg (s)	Speed range Drehzahlbereich Varvtalsområde r/min	Octave band, mid-frequency, Oktavband, Mittenfrequenz, Oktavband, centerfrekvens, Hz								
		63	125	250	500	1000	2000	4000	8000	
To outlet An Austritt Till utlopp s = 1	0 - 3042	-19	-17	-4	-6	-4	-6	-11	-15	0
	3043 - 3950	-21	-19	-11	-4	-4	-7	-10	-15	0
To inlet An Eintritt Till inlopp s = 2	0 - 3042	-21	-20	-11	-11	-13	-16	-19	-21	-8,2
	3043 - 3950	-26	-25	-21	-12	-15	-16	-19	-22	-9,3

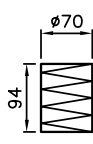
Technical Data - GPEB-1-040

Dimensions and weights
Abmessungen und Gewichte
Mått och vikt

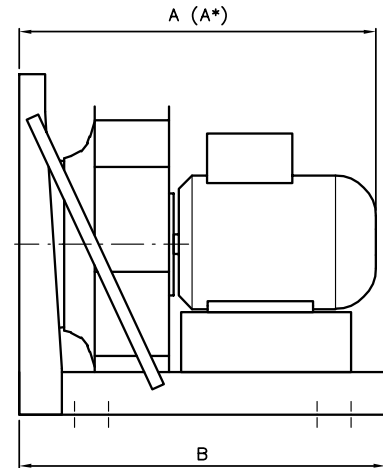
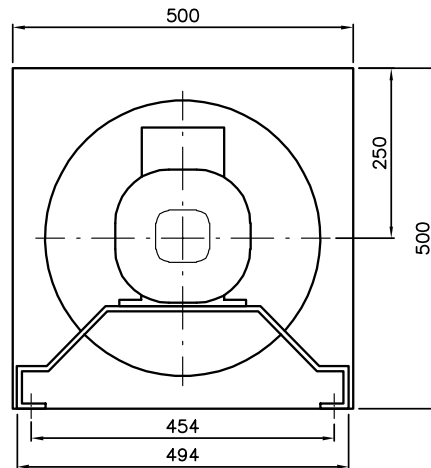
GPLZ-42



GPLZ-43

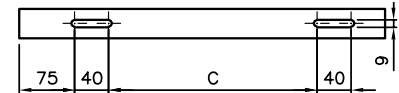


Without load
Ohne Belastung
Utan belastning



GPEB-1-040: 28 kg

Fastening positions for dampers
Befestigungspunkte für Schwingungsdämpfer
Fästpunkter för vibrationsdämpare



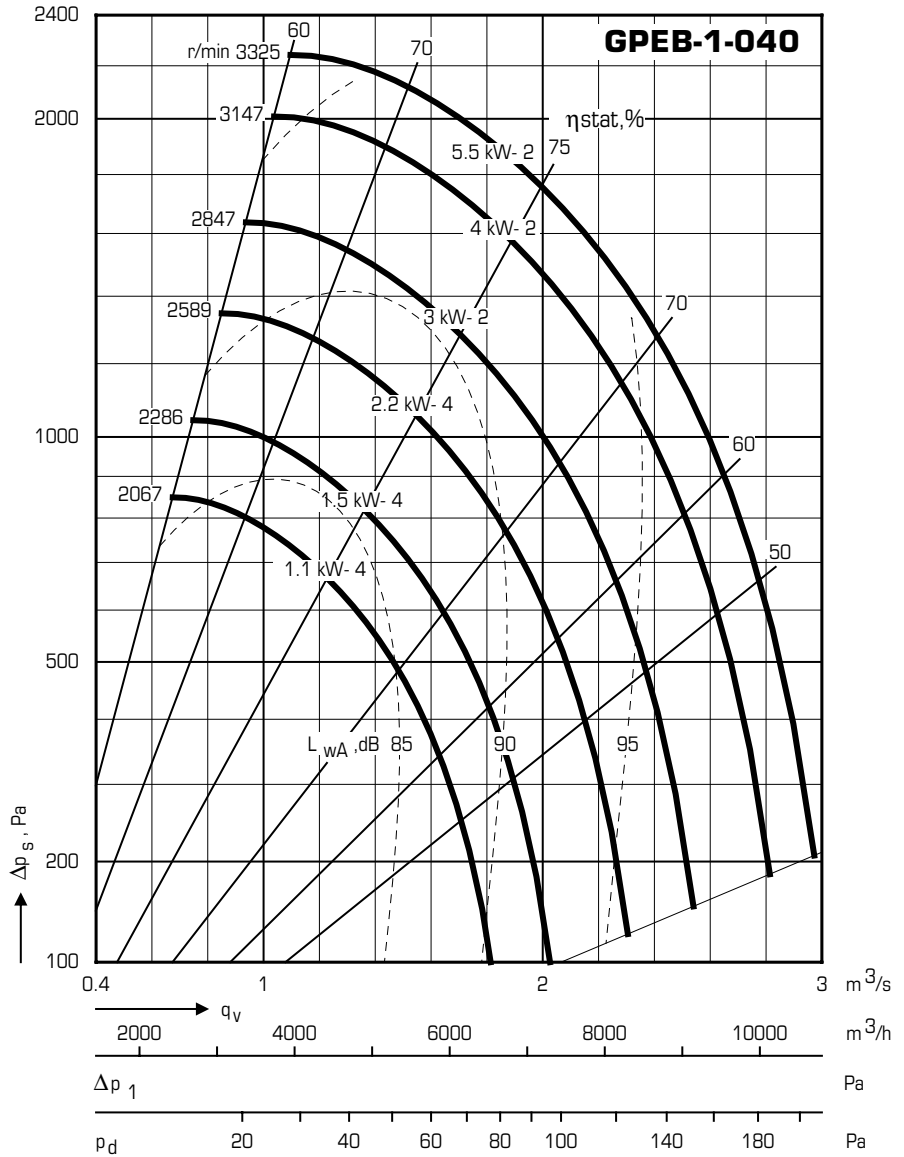
IEC	Motor A	Integral motor A*)	B	C	GPLZ-43			
					GPLZ-42 ø	H	Front Vorne Framför	Back Hintern Bakom
90	563	576	530	335	30	36	SD2	SD2
100	600	621	550	355	30	36	SD2	SD2
112	612	634	620	425	30	36	SD3	SD3
132	693	693	650	455	30	36	SD4	SD4

Motor: GPEB-1-00-040

Product code Produkt Kode Produktkod	Rated output Nennleistung Märkteffekt kW	Size Grösse Storlek IEC	Motor code Motorbezeichnung Motorkod	Speed Drehzahl Varvtal rpm	Weight Gewicht Vikt, kg	Max. Speed Drehzahl Varvtal rpm	Max Hz	Antivibration mountings Schwingungsdämpfer Vibrationsdämpare	
								Rubber/ Gummi	Spring/Feder Stålfjäder
GPEB-1-00-040-09-0	1,1	90S	APAL-4-00110-c-0-2	1440	16	2067	71,8	GPEZ-42-00-040-1-0	GPEZ-43-00-040-1-0
GPEB-1-00-040-09-0	1,5	90L	APAL-4-00150-c-0-2	1410	19	2286	81,1	GPEZ-42-00-040-1-0	GPEZ-43-00-040-1-0
GPEB-1-00-040-10-0	2,2	100L	APAL-4-00220-c-0-2	1410	25,5	2538	90	GPEZ-42-00-040-1-0	GPEZ-43-00-040-1-0
GPEB-1-00-040-09-0	2,2	90L	APAL-2-00220-c-0-2	2840	18,5	2268	39,9	GPEZ-42-00-040-1-0	GPEZ-43-00-040-1-0
GPEB-1-00-040-10-0	3	100L	APAL-2-00300-c-0-2	2890	26	2818	48,8	GPEZ-42-00-040-1-0	GPEZ-43-00-040-1-0
GPEB-1-00-040-11-0	4	112M	APAL-2-00400-c-0-2	2900	33	3147	54,3	GPEZ-42-00-040-1-0	GPEZ-43-00-040-2-0
GPEB-1-00-040-13-0	5,5	132S	APAL-2-00550-c-0-2	2935	56	3325	56,6	GPEZ-42-00-040-1-0	GPEZ-43-00-040-3-0

Technical Data - GPEB-1-040

Fan charts
Kennlinien
Fläktdiagramm



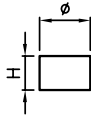
Sound data, Schalldaten, Ljuddata

GPEB-1-00-040		Correction, Korrektur, Korrektion K_{Okt}, dB								ΔL
Sound path Schallweg Ljudväg (s)	Speed range Drehzahlbereich Varvtalsområde r/min	Octave band, mid-frequency, Oktavband, Mittenfrequenz, Oktavband, centerfrekvens, Hz								
		63	125	250	500	1000	2000	4000	8000	
To outlet An Austritt Till utlopp s = 1	0 - 1533 1534 - 3042 3043 - 3100	-15	-6	-4	-4	-3	-9	-12	-16	0
To inlet An Eintritt Till inlopp s = 2	0 - 1533 1534 - 3042 3043 - 3100	-18	-4	-7	-6	-10	-15	-17	-21	-4,9
		-22	-18	-6	-8	-12	-16	-18	-21	-6,3
		-24	-20	-8	-4	-9	-14	-19	-22	-3,8

Technical Data - GPEB-1-045

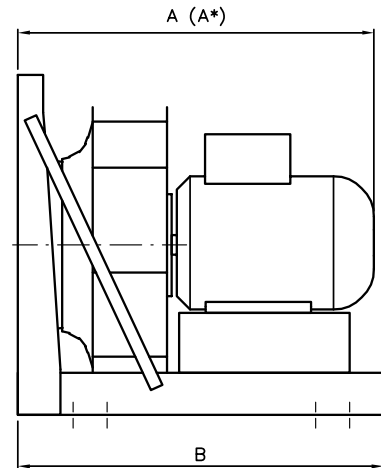
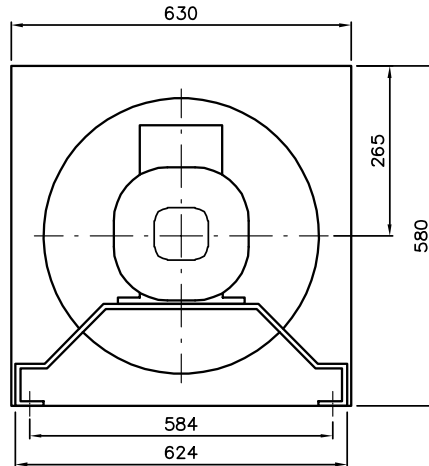
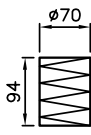
Dimensions and weights
Abmessungen und Gewichte
Mått och vikt

GPLZ-42



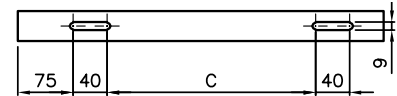
GPLZ-43

Without load
Ohne Belastung
Utan belastning



GPEB-1-045: 38 kg

Fastening positions for dampers
Befestigungspunkte für Schwingungsdämpfer
Fästpunkter för vibrationsdämpare



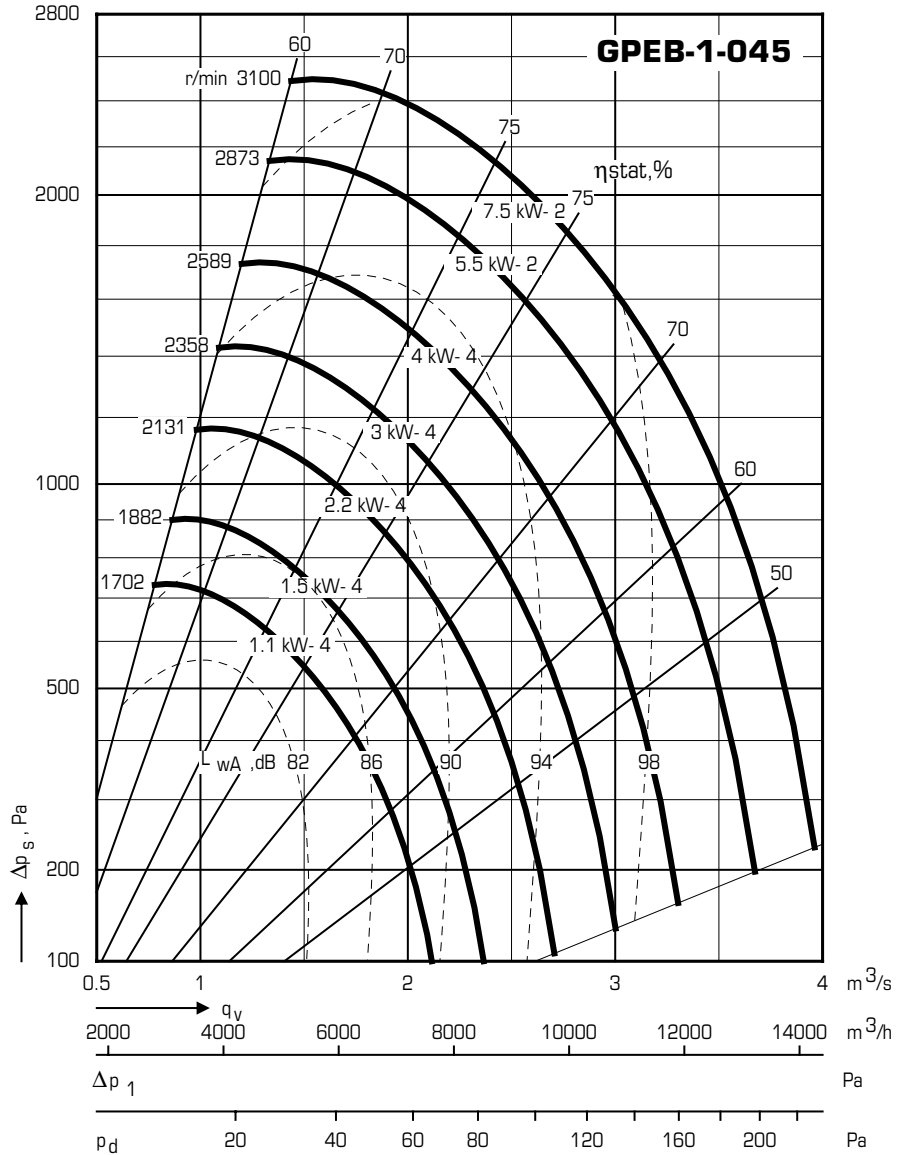
IEC	Motor A	Integral motor A*)	B	C	GPLZ-42		GPLZ-43	
					ø	H	Front Vorne Framför	Back Hintern Bakom
90	596	609	590	395	30	36	SD2	SD2
100	633	654	620	425	30	36	SD2	SD2
112	645	667	620	425	30	36	SD3	SD4
132	726	726	730	535	50	48	SD4	SD5

Motor: GPEB-1-00-045

Product code Produkt Kode Produktkod	Rated output Nennleistung Märkuteffekt kW	Size Grösse Storlek IEC	Motor code Motorbezeichnung Motorkod	Speed Drehzahl Varvtal rpm	Weight Gewicht Vikt, kg	Max. Speed Drehzahl Varvtal rpm	Max Hz	Antivibration mountings Schwingungsdämpfer Vibrationsdämpare	
								Rubber/ Gummi	Spring/Feder Stålfjäder
GPEB-1-00-045-09-0	1,1	90S	APAL-4-00110-c-0-2	1440	16	1702	59,1	GPEZ-42-00-045-1-0	GPEZ-43-00-045-1-0
GPEB-1-00-045-09-0	1,5	90L	APAL-4-00150-c-0-2	1410	19	1882	66,7	GPEZ-42-00-045-1-0	GPEZ-43-00-045-1-0
GPEB-1-00-045-10-0	2,2	100L	APAL-4-00220-c-0-2	1410	25,5	2131	75,6	GPEZ-42-00-045-1-0	GPEZ-43-00-045-1-0
GPEB-1-00-045-10-0	3	100L	APAL-4-00300-c-0-2	1410	28	2358	83,6	GPEZ-42-00-045-1-0	GPEZ-43-00-045-1-0
GPEB-1-00-045-11-0	4	112M	APAL-4-00400-c-0-2	1420	32	2556	90	GPEZ-42-00-045-1-0	GPEZ-43-00-045-2-0
GPEB-1-00-045-13-0	5,5	132S	APAL-2-00550-c-0-2	2935	56	2797	47,6	GPEZ-42-00-045-2-0	GPEZ-43-00-045-3-0
GPEB-1-00-045-13-0	7,5	132S	APAL-2-00750-c-0-2	2920	60,5	3100	53,1	GPEZ-42-00-045-2-0	GPEZ-43-00-045-3-0

Technical Data - GPEB-1-045

Fan charts
Kennlinien
Fläktdiagramm



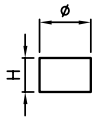
Sound data, Schalldaten, Ljuddata

GPEB-1-00-045		Correction, Korrektur, Korrektion K_{okt} , dB								ΔL
Sound path Schallweg Ljudväg (s)	Speed range Drehzahlbereich Varvtalsområde r/min	Octave band, mid-frequency, Oktavband, Mittenfrequenz, Oktavband, centerfrekvens, Hz								
		63	125	250	500	1000	2000	4000	8000	
To outlet An Austritt Till utlopp s = 1	0 - 1533 1534 - 3042 3043 - 3100	-16	-3	-4	-3	-4	-9	-12	-14	0
To inlet An Eintritt Till inlopp s = 2	0 - 1533 1534 - 3042 3043 - 3100	-17	-2	-6	-10	-10	-18	-17	-21	-5,9
		-18	-16	0	-4	-4	-9	-12	-15	0
		-18	-17	-7	-3	-3	-9	-14	-17	0
		-22	-19	-8	-11	-11	-15	-18	-20	-6,7
		-20	-23	-5	-3	-10	-15	-19	-21	-3,4

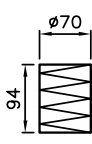
Technical Data - GPEB-1-050

Dimensions and weights
Abmessungen und Gewichte
Mått och vikt

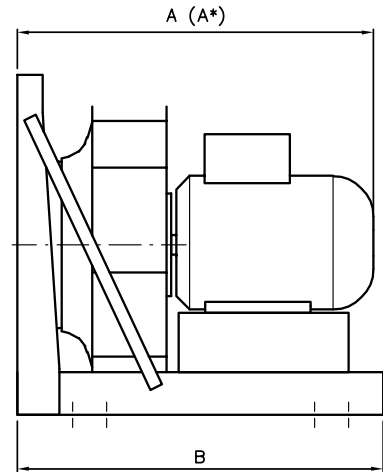
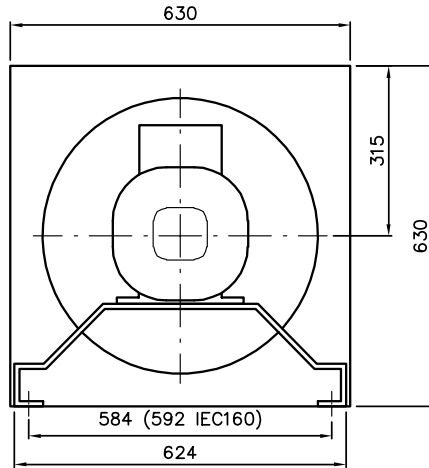
GPLZ-42



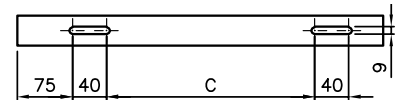
GPLZ-43



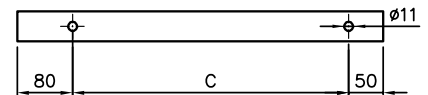
Without load
Ohne Belastung
Utan belastning



Fastening positions for dampers (IEC 100-132)
Befestigungspunkte für Schwingungsdämpfer (IEC 100-132)
Fästpunkter för vibrationsdämpare (IEC 100-132)



Fastening positions for dampers (IEC 160)
Befestigungspunkte für Schwingungsdämpfer (IEC 160)
Fästpunkter för vibrationsdämpare (IEC 160)



GPEB-1-050: 43 kg

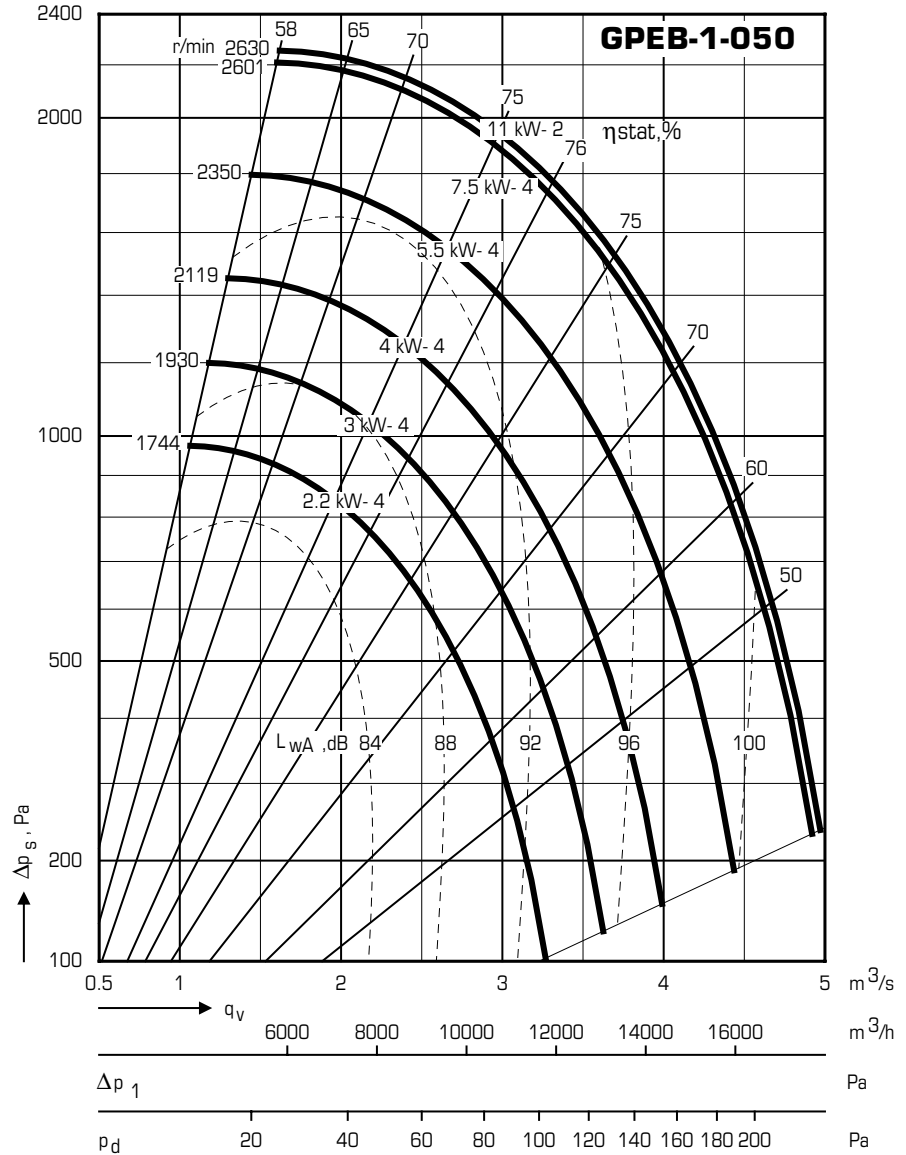
IEC	Motor A	Integral motor A*)	B	C	GPLZ-43			
					GPLZ-42 ϕ	H	Front Vorne Framför	Back Hintern Bakom
100	671	692	650	455	30	36	SD4	SD4
112	683	705	670	475	30	36	SD4	SD4
132	764	764	730	535	50	48	SD4	SD5
160	887	-	850	720	50	48	SD5	SD6

Motor: GPEB-1-00-050

Product code Produkt Kode Produktkod	Rated output Nennleistung Märkuteffekt kW	Size Größe Storlek IEC	Motor code Motorbezeichnung Motorkod	Speed Drehzahl Varvtal rpm	Weight Gewicht Vikt, kg	Max. Speed Drehzahl Varvtal rpm	Max Hz	Antivibration mountings Schwingungsdämpfer Vibrationsdämpare	
								Rubber/ Gummi	Spring/Feder Stålfjäder
GPEB-1-00-050-10-0	2,2	100L	APAL-4-00220-c-0-2	1410	25,5	1744	61,8	GPEZ-42-00-050-1-0	GPEZ-43-00-050-1-0
GPEB-1-00-050-10-0	3	100L	APAL-4-00300-c-0-2	1410	28	1930	68,4	GPEZ-42-00-050-1-0	GPEZ-43-00-050-1-0
GPEB-1-00-050-11-0	4	112M	APAL-4-00400-c-0-2	1420	32	2119	74,6	GPEZ-42-00-050-1-0	GPEZ-43-00-050-1-0
GPEB-1-00-050-13-0	5,5	132S	APAL-4-00550-c-0-2	1420	32	2350	82,7	GPEZ-42-00-050-2-0	GPEZ-43-00-050-2-0
GPEB-1-00-050-13-0	7,5	132M	APAL-4-00750-c-0-2	1470	62,5	2601	88,5	GPEZ-42-00-050-2-0	GPEZ-43-00-050-2-0
GPEB-1-00-050-16-0	11	160M	APAL-4-01100-c-0-2	1470	105	2630	89,5	GPEZ-42-00-050-2-0	GPEZ-43-00-050-3-0
GPEB-1-00-050-16-0	11	160M	APAL-2-01100-c-0-2	2950	104	2260	38,3	GPEZ-42-00-050-2-0	GPEZ-43-00-050-3-0

Technical Data - GPEB-1-050

Fan charts
Kennlinien
Fläktdiagramm



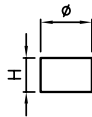
Sound data, Schalldaten, Ljuddata

GPEB-1-00-050		Correction, Korrektur, Korrektion K_{Okt} , dB								ΔL
Sound path Schallweg Ljudväg (s)	Speed range Drehzahlbereich Varvtalsområde r/min	Octave band, mid-frequency, Oktavband, Mittenfrequenz, Oktavband, centerfrekvens, Hz								
		63	125	250	500	1000	2000	4000	8000	
To outlet An Austritt Till utlopp s = 1	0 - 1533	-14	-1	0	-3	-5	-9	-12	-14	0
	1534 - 2630	-20	-19	-1	-2	-4	-10	-14	-16	0
To inlet An Eintritt Till inlopp s = 2	0 - 1533	-16	-2	-4	-11	-14	-16	-18	-20	-6,8
	1534 - 2630	-25	-22	-5	-9	-13	-15	-20	-20	-6,7

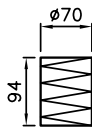
Technical Data - GPEB-1-056

Dimensions and weights
Abmessungen und Gewichte
Mått och vikt

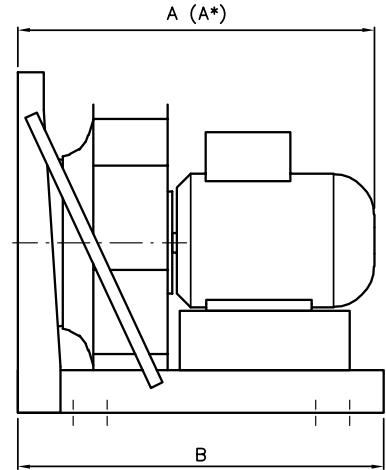
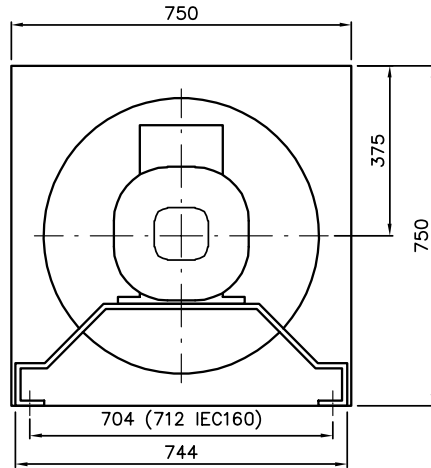
GPLZ-42



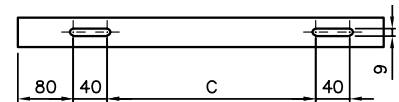
GPLZ-43



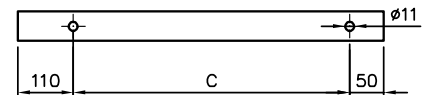
Without load
Ohne Belastung
Utan belastning



Fastening positions for dampers (IEC 100-132)
Befestigungspunkte für Schwingungsdämpfer (IEC 100-132)
Fästpunkter för vibrationsdämpare (IEC 100-132)



Fastening positions for dampers (IEC 160)
Befestigungspunkte für Schwingungsdämpfer (IEC 160)
Fästpunkter för vibrationsdämpare (IEC 160)



GPEB-1-056: 59 kg

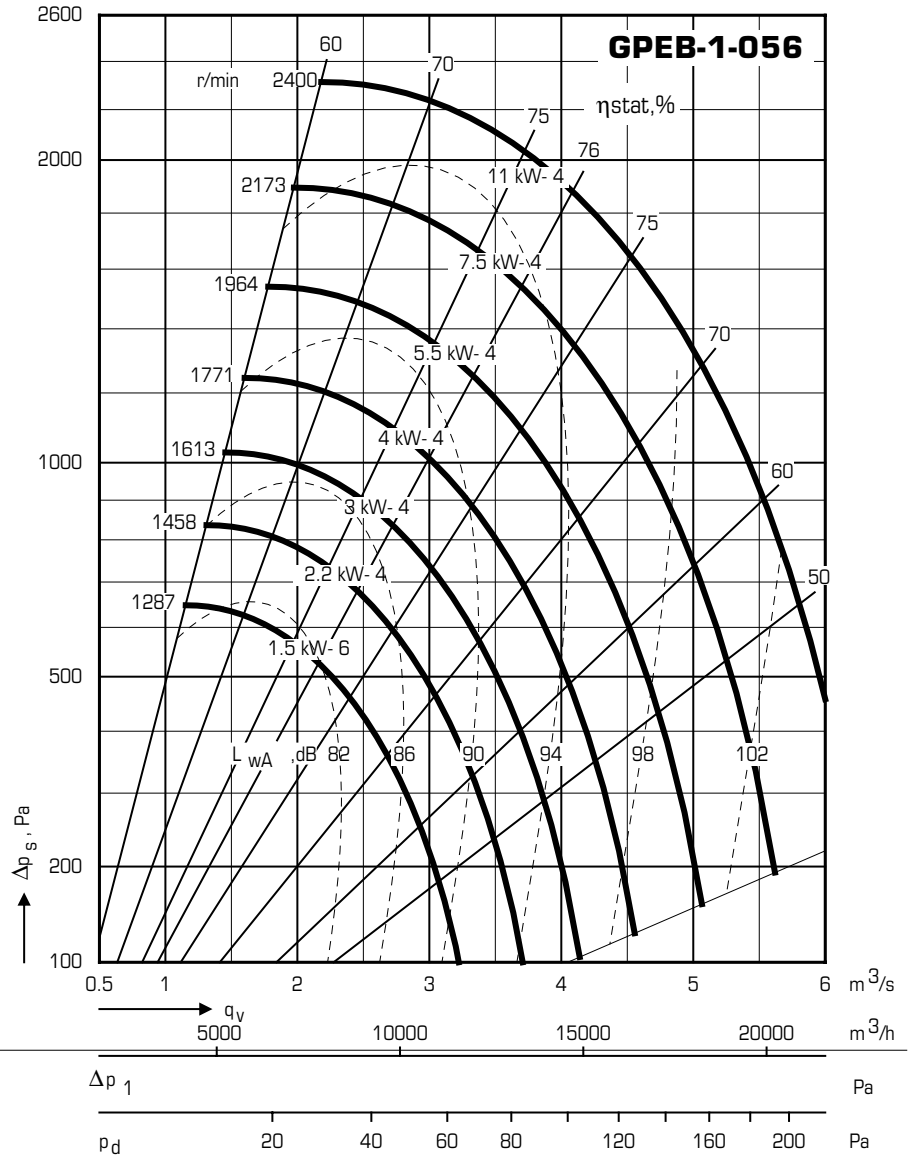
IEC	Motor A	Integral motor A*)	B	C	GPLZ-42		GPLZ-43	
					ø	H	Front Vorne Framför	Back Hintern Bakom
100	720	741	690	490	30	36	SD5	SD5
112	732	754	720	520	30	36	SD5	SD5
132	814	814	830	630	50	48	SD5	SD5
160	937	-	910	750	50	48	SD5	SD7

Motor: GPEB-1-00-056

Product code Produkt Kode Produktkod	Rated output Nennleistung Märkteffekt kW	Size Grösse Storlek IEC	Motor code Motorbezeichnung Motorkod	Speed Drehzahl Varvtal rpm	Weight Gewicht Vikt, kg	Max. Speed Drehzahl Varvtal rpm	Max Hz	Antivibration mountings Schwingungsdämpfer Vibrationsdämpare	
								Rubber/ Gummi	Spring/Feder Stålfjäder
GPEB-1-00-056-10-0	1,5	100L	APAL-6-00150-c-0-2	940	25,5	1287	68,5	GPEZ-42-00-056-1-0	GPEZ-43-00-056-1-0
GPEB-1-00-056-12-0	2,2	112M	APAL-6-00220-c-0-2	930	28	1458	78,4	GPEZ-42-00-056-1-0	GPEZ-43-00-056-1-0
GPEB-1-00-056-10-0	2,2	100L	APAL-4-00220-c-0-2	1410	25,5	1458	51,7	GPEZ-42-00-056-1-0	GPEZ-43-00-056-1-0
GPEB-1-00-056-10-0	3	100L	APAL-4-00300-c-0-2	1410	28	1613	57,2	GPEZ-42-00-056-1-0	GPEZ-43-00-056-1-0
GPEB-1-00-056-11-0	4	112M	APAL-4-00400-c-0-2	1420	32	1771	62,4	GPEZ-42-00-056-1-0	GPEZ-43-00-056-1-0
GPEB-1-00-056-13-0	5,5	132S	APAL-4-00550-c-0-2	1420	32	1964	69,2	GPEZ-42-00-056-2-0	GPEZ-43-00-056-1-0
GPEB-1-00-056-13-0	7,5	132M	APAL-4-00750-c-0-2	1470	62,5	2173	73,9	GPEZ-42-00-056-2-0	GPEZ-43-00-056-1-0
GPEB-1-00-056-16-0	11	160M	APAL-4-01100-c-0-2	1470	105	2400	81,6	GPEZ-42-00-056-2-0	GPEZ-43-00-056-3-0

Technical Data - GPEB-1-056

Fan charts
Kennlinien
Fläktdiagramm



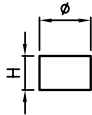
Sound data, Schalldaten, Ljuddata

GPEB-1-00-056		Correction, Korrektur, Korrektion K _{okt} , dB								ΔL
Sound path Schallweg Ljudväg (s)	Speed range Drehzahlbereich Varvtalsområde r/min	Octave band, mid-frequency, Oktavband, Mittenfrequenz, Oktavband, centerfrekvens, Hz								
		63	125	250	500	1000	2000	4000	8000	
To outlet An Austritt Till utlopp s = 1	0 - 1533	-15	-1	1	-2	-5	-11	-15	-16	0
	1534 - 2400	-19	-18	1	-2	-4	-11	-17	-19	0
To inlet An Eintritt Till inlopp s = 2	0 - 1533	-16	1	-3	-11	-13	-18	-20	-23	-6,5
	1534 - 2400	-25	-21	-7	-10	-12	-17	-22	-24	-7,6

Technical Data - GPEB-1-063

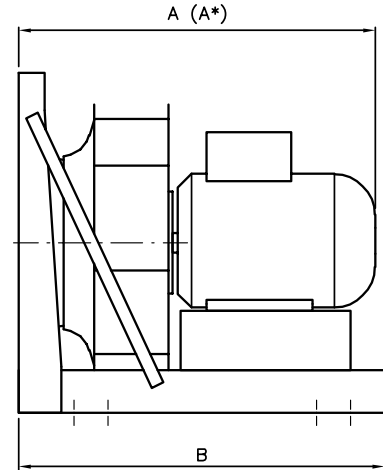
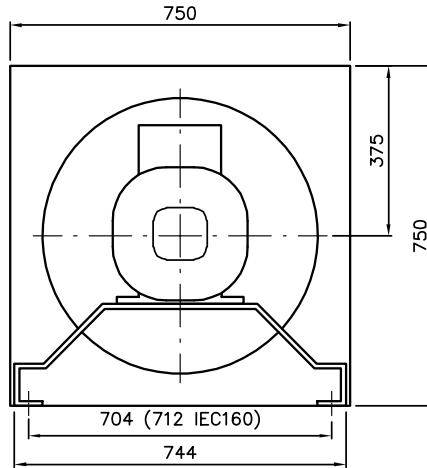
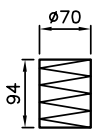
Dimensions and weights
Abmessungen und Gewichte
Mått och vikt

GPLZ-42

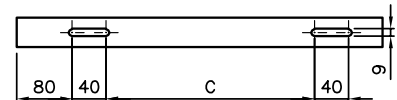


GPLZ-43

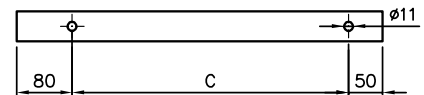
Without load
Ohne Belastung
Utan belastning



Fastening positions for dampers (IEC 100-132)
Befestigungspunkte für Schwingungsdämpfer (IEC 100-132)
Fästpunkter för vibrationsdämpare (IEC 100-132)



Fastening positions for dampers (IEC 160)
Befestigungspunkte für Schwingungsdämpfer (IEC 160)
Fästpunkter för vibrationsdämpare (IEC 160)



GPEB-1-063: 69 kg

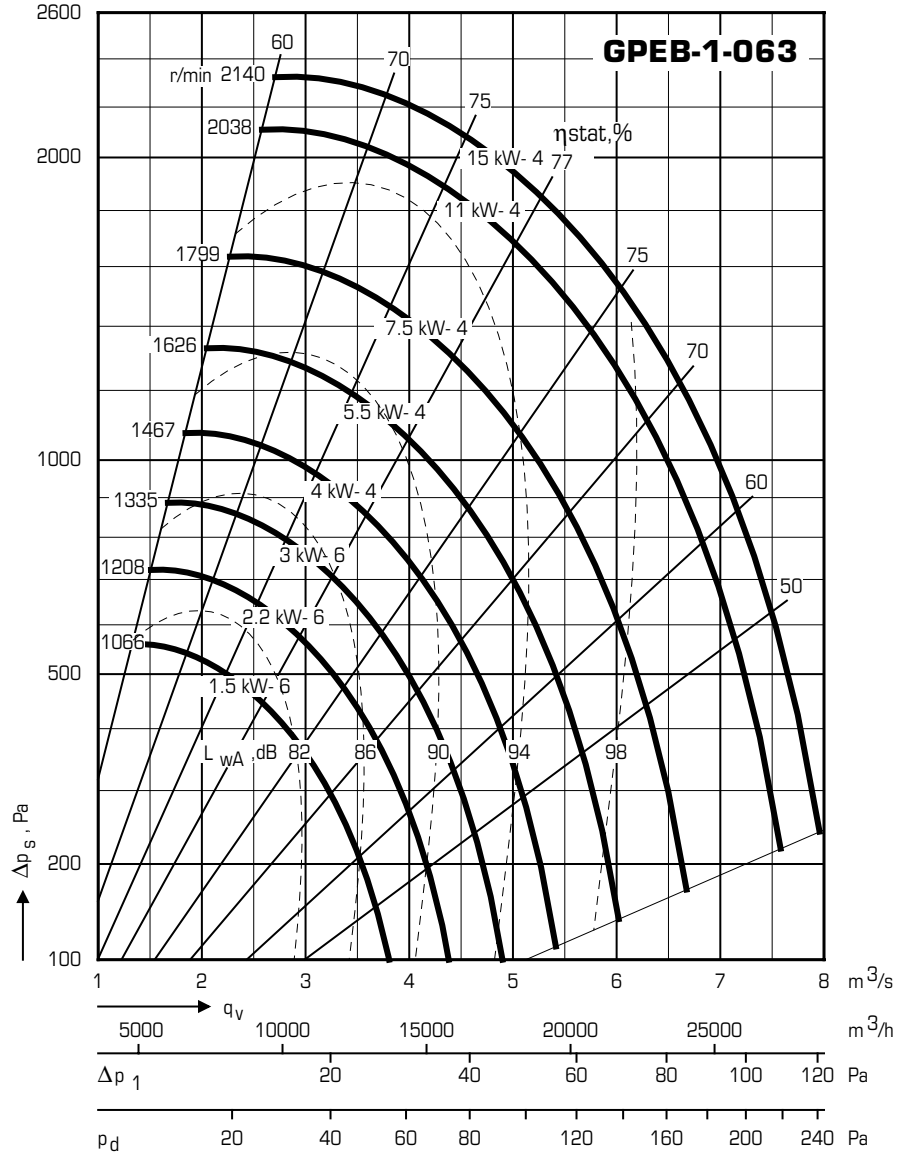
IEC	Motor A	Integral motor A*)	B	C	GPLZ-43			
					GPLZ-42 ø	H	Front Vorne Framför	Back Hintern Bakom
100	764	785	740	540	50	48	SD5	SD5
112	776	798	750	550	50	48	SD5	SD5
132	857	857	830	630	50	48	SD5	SD6
160	981	-	910	780	50	48	SD6	SD7

Motor: GPEB-1-00-063

Product code Produkt Kode Produktkod	Rated output Nennleistung Märkuteffekt kW	Size Grösse Storlek IEC	Motor code Motorbezeichnung Motorkod	Speed Drehzahl Varvtal rpm	Weight Gewicht Vikt, kg	Max. Speed Drehzahl Varvtal rpm	Max Hz	Antivibration mountings Schwingungsdämpfer Vibrationsdämpare	
								Rubber/ Gummi	Spring/Feder Stälfjäder
GPEB-1-00-063-10-0	1,5	100L	APAL-6-00150-c-0-2	940	25,5	1066	56,7	GPEZ-42-00-063-1-0	GPEZ-43-00-063-1-0
GPEB-1-00-063-11-0	2,2	112M	APAL-6-00220-c-0-2	930	28	1208	64,9	GPEZ-42-00-063-1-0	GPEZ-43-00-063-1-0
GPEB-1-00-063-13-0	3	132S	APAL-6-00300-c-0-2	950	57,5	1335	70,3	GPEZ-42-00-063-1-0	GPEZ-43-00-063-2-0
GPEB-1-00-063-13-0	4	132M	APAL-6-00400-c-0-2	940	58	1467	78	GPEZ-42-00-063-1-0	GPEZ-43-00-063-2-0
GPEB-1-00-063-11-0	4	112M	APAL-4-00400-c-0-2	1420	32	1467	51,7	GPEZ-42-00-063-1-0	GPEZ-43-00-063-1-0
GPEB-1-00-063-13-0	5,5	132S	APAL-4-00550-c-0-2	1420	32	1626	57,3	GPEZ-42-00-063-1-0	GPEZ-43-00-063-2-0
GPEB-1-00-063-13-0	7,5	132M	APAL-4-00750-c-0-2	1470	62,5	1799	61,2	GPEZ-42-00-063-1-0	GPEZ-43-00-063-2-0
GPEB-1-00-063-16-0	11	160M	APAL-4-01100-c-0-2	1470	105	2038	69,3	GPEZ-42-00-063-1-0	GPEZ-43-00-063-3-0
GPEB-1-00-063-16-0	15	160L	APAL-4-01500-c-0-2	1460	121	2140	73,3	GPEZ-42-00-063-1-0	GPEZ-43-00-063-3-0

Technical Data - GPEB-1-063

Fan charts
Kennlinien
Fläktdiagramm



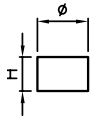
Sound data, Schalldaten, Ljuddata

GPEB-1-00-063		Correction, Korrektur, Korrektion K_{Okt} , dB								ΔL
Sound path Schallweg Ljudväg (s)	Speed range Drehzahlbereich Varvtalsområde r/min	Octave band, mid-frequency, Oktavband, Mittenfrequenz, Oktavband, centerfrekvens, Hz								
		63	125	250	500	1000	2000	4000	8000	
To outlet An Austritt Till utlopp s = 1	0 - 766	-4	-4	-2	0	-6	-12	-17	-18	0
	767 - 1533	-16	2	-1	-1	-5	-12	-15	-17	0
	1534 - 2140	-20	-11	0	-1	-4	-13	-18	-20	0
To inlet An Eintritt Till inlopp s = 2	0 - 766	-3	-6	-3	-9	-14	-20	-22	-28	-6,9
	767 - 1533	-12	-2	-5	-9	-10	-18	-20	-23	-5,9
	1534 - 2140	-25	-14	1	-10	-11	-19	-23	-25	-5,1

Technical Data - GPEB-1-071

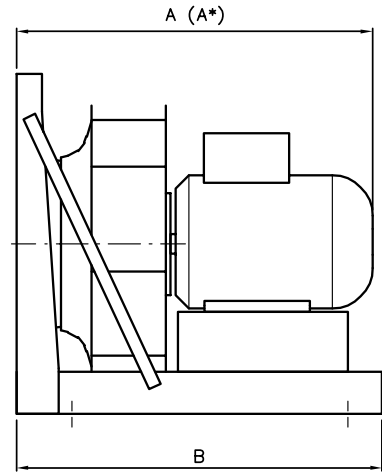
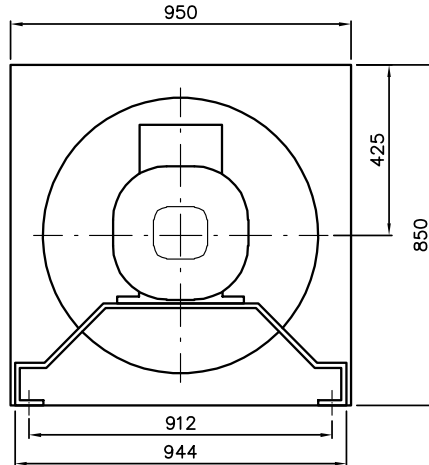
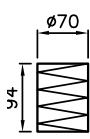
Dimensions and weights
Abmessungen und Gewichte
Mått och vikt

GPLZ-42

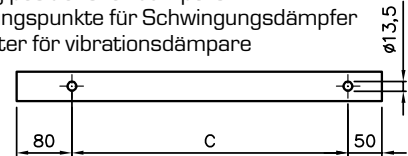


GPLZ-43

Without load
Ohne Belastung
Utan belastning



Fastening positions for dampers
Befestigungspunkte für Schwingungsdämpfer
Fästpunkter för vibrationsdämpare



GPEB-1-071: 87 kg

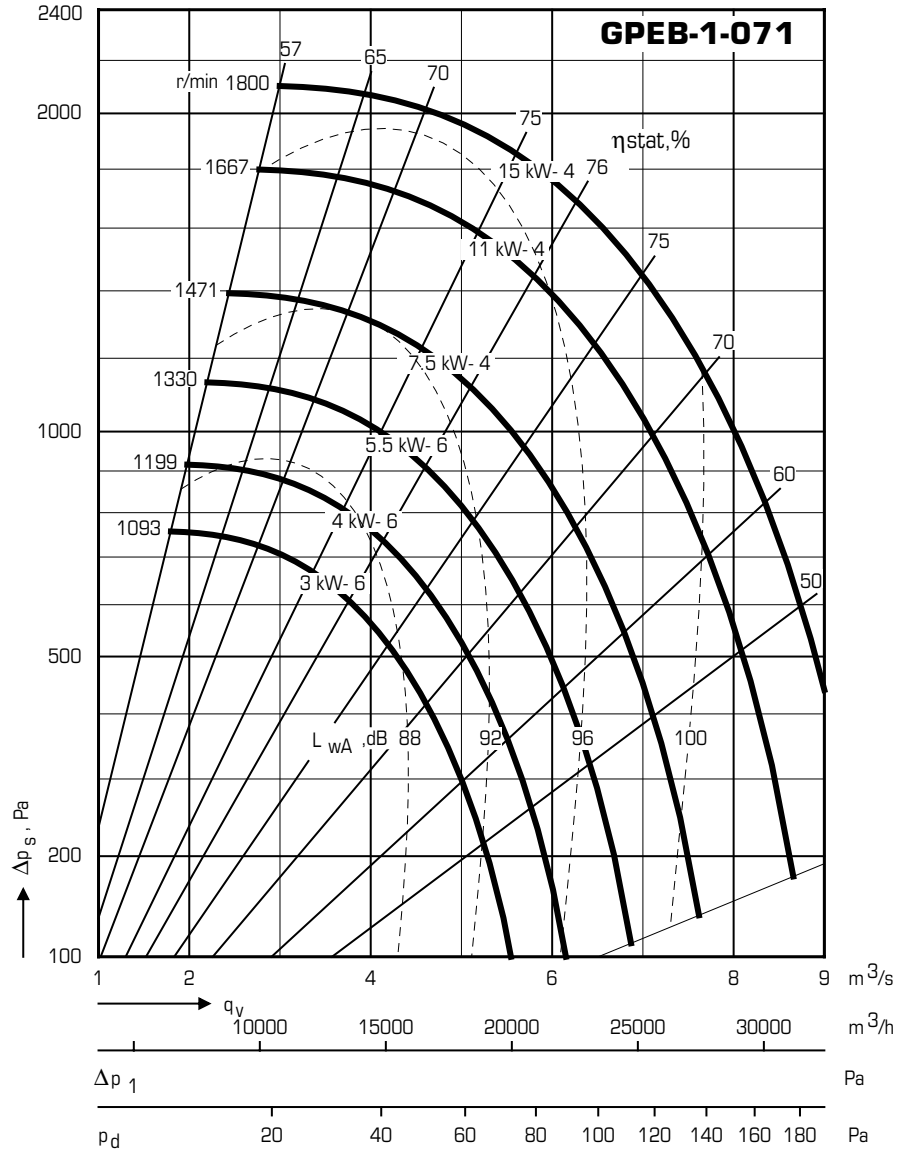
IEC	Motor A	Integral motor A*)	B	C	GPLZ-43			
					GPLZ-42 ø	H	Front Vorne Framför	Back Hintern Bakom
132	917	917	930	800	50	48	SD5	SD6
160	1039	-	1050	920	50	48	SD5	SD6

Motor: GPEB-1-00-071

Product code Produkt Kode Produktkod	Rated output Nennleistung Märkteffekt kW	Size Grösse Storlek IEC	Motor code Motorbezeichnung Motorkod	Speed Drehzahl Varvtal rpm	Weight Gewicht Vikt, kg	Max. Speed Drehzahl Varvtal rpm	Max Hz	Antivibration mountings Schwingungsdämpfer Vibrationsdämpare	
								Rubber/ Gummi	Spring/ Feder Stålfjäder
GPEB-1-00-071-13-0	3	132S	APAL-6-00800-c-0-2	950	57,5	1093	57,5	GPEZ-42-00-071-1-0	GPEZ-43-00-071-1-0
GPEB-1-00-071-13-0	4	132M	APAL-6-00400-c-0-2	940	58	1199	63,8	GPEZ-42-00-071-1-0	GPEZ-43-00-071-1-0
GPEB-1-00-071-13-0	5,5	132M	APAL-6-00550-c-0-2	945	66	1330	70,4	GPEZ-42-00-071-1-0	GPEZ-43-00-071-1-0
GPEB-1-00-071-16-0	7,5	160M	APAL-6-00750-c-0-2	965	121	1471	76,2	GPEZ-42-00-071-1-0	GPEZ-43-00-071-2-0
GPEB-1-00-071-13-0	5,5	132S	APAL-4-00550-c-0-2	1420	32	1200	42,3	GPEZ-42-00-071-1-0	GPEZ-43-00-071-1-0
GPEB-1-00-071-13-0	7,5	132M	APAL-4-00750-c-0-2	1470	62,5	1458	49,6	GPEZ-42-00-071-1-0	GPEZ-43-00-071-1-0
GPEB-1-00-071-16-0	11	160M	APAL-4-01100-c-0-2	1470	105	1667	56,7	GPEZ-42-00-071-1-0	GPEZ-43-00-071-2-0
GPEB-1-00-071-16-0	15	160L	APAL-4-01500-c-0-2	1460	121	1800	61,6	GPEZ-42-00-071-1-0	GPEZ-43-00-071-2-0

Technical Data - GPEB-1-071

Fan charts
Kennlinien
Fläktdiagramm



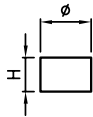
Sound data, Schalldaten, Ljuddata

Sound path Schallweg Ljudväg (s)	Speed range Drehzahlbereich Varvtalsområde r/min	Correction, Korrektur, Korrektion K_{Okt}, dB								ΔL
		Octave band, mid-frequency, Oktavband, Mittenfrequenz, Oktavband, centerfrekvens, Hz								
		63	125	250	500	1000	2000	4000	8000	
To outlet An Austritt Till utlopp s = 1	0 - 766 767 - 1533 1534 - 1800	-3 -16 -24	-1 2 -12	0 0 1	0 -1 -1	-7 -5 -4	-11 -12 -13	-14 -15 -19	-16 -18 -22	0 0 0
To inlet An Eintritt Till inlopp s = 2	0 - 766 767 - 1533 1534 - 1800	4 -13 -23	-4 -1 -15	-9 -4 -7	-12 -9 -10	-14 -10 -11	-18 -17 -19	-20 -19 -24	-24 -22 -26	-8,7 -5,6 -7,7

Technical Data - GPEB-1-080

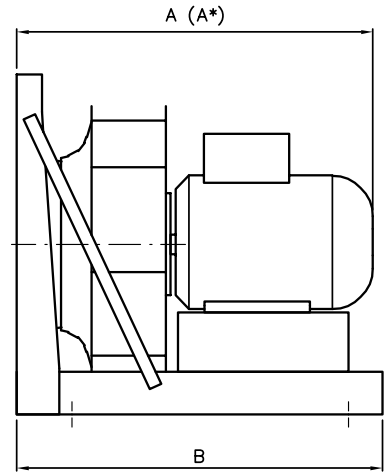
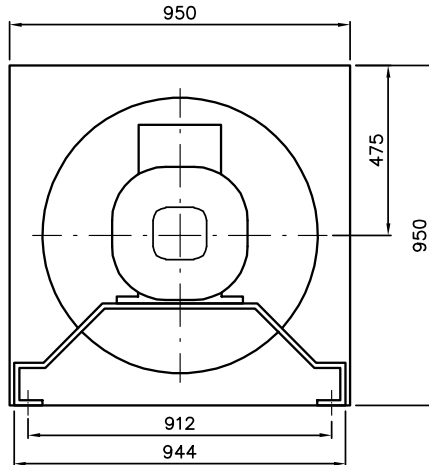
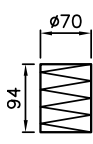
Dimensions and weights
Abmessungen und Gewichte
Mått och vikt

GPLZ-42

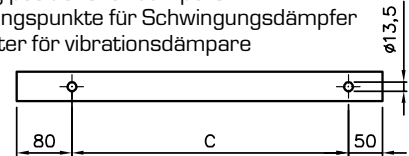


GPLZ-43

Without load
Ohne Belastung
Utan belastning



Fastening positions for dampers
Befestigungspunkte für Schwingungsdämpfer
Fästpunkter för vibrationsdämpare



GPEB-1-080: 100 kg

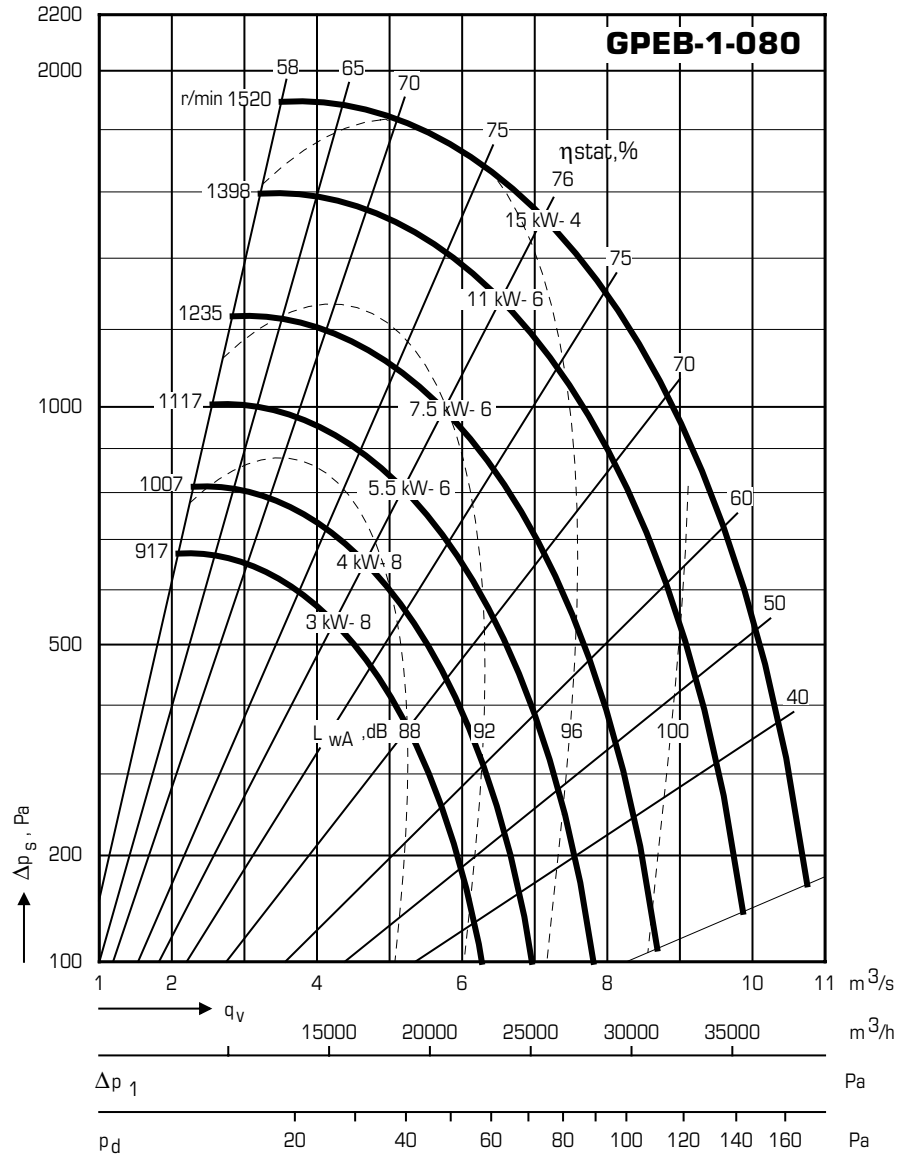
IEC	Motor A	Integral motor A*)	B	C	GPLZ-42		GPLZ-43	
					ø	H	Front Vorne Framför	Back Hintern Bakom
132	974	974	930	800	50	48	SD5	SD6
160	1096	-	1050	920	50	48	SD6	SD7
					Front/Back Vorne/Hintern Framför/Bakom ø			
180	1156	-	1150	1020	50/75	48	SD6	SD7

Motor: GPEB-1-00-080

Product code Produkt Kode Produktkod	Rated output Nennleistung Märkteffekt kW	Size Grösse Storlek IEC	Motor code Motorbezeichnung Motorkod	Speed Drehzahl Varvtal rpm	Weight Gewicht Vikt, kg	Max. Speed Drehzahl Varvtal rpm	Max Hz	Antivibration mountings Schwingungsdämpfer Vibrationsdämpare	
								Rubber/ Gummi	Spring/ Feder Stålfjäder
GPEB-1-00-080-13-0	3	132M	APAL-8-00300-c-0-2	710	75	917	64,6	GPEZ-42-00-080-1-0	GPEZ-43-00-080-1-0
GPEB-1-00-080-13-0	3	132S	APAL-6-00300-c-0-2	950	57,5	848	44,6	GPEZ-42-00-080-1-0	GPEZ-43-00-080-1-0
GPEB-1-00-080-16-0	4	160M	APAL-8-00400-c-0-2	730	105	1007	69	GPEZ-42-00-080-1-0	GPEZ-43-00-080-2-0
GPEB-1-00-080-13-0	4	132M	APAL-6-00400-c-0-2	940	58	1007	53,6	GPEZ-42-00-080-1-0	GPEZ-43-00-080-1-0
GPEB-1-00-080-13-0	5,5	132M	APAL-6-00550-c-0-2	945	66	1117	59,1	GPEZ-42-00-080-1-0	GPEZ-43-00-080-1-0
GPEB-1-00-080-16-0	7,5	160M	APAL-6-00750-c-0-2	970	103	1235	63,7	GPEZ-42-00-080-1-0	GPEZ-43-00-080-2-0
GPEB-1-00-080-16-0	11	160L	APAL-6-01100-c-0-2	975	129	1398	71,7	GPEZ-42-00-080-1-0	GPEZ-43-00-080-2-0
GPEB-1-00-080-18-0	15	180L	APAL-6-01500-c-0-2	965	181	1520	78,8	GPEZ-42-00-080-1-0	GPEZ-43-00-080-2-0
GPEB-1-00-080-16-0	15	160L	APAL-4-01500-c-0-2	1460	121	1520	52,1	GPEZ-42-00-080-1-0	GPEZ-43-00-080-2-0

Technical Data - GPEB-1-080

Fan charts
Kennlinien
Fläktdiagramm



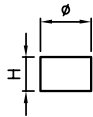
Sound data, Schalldaten, Ljuddata

GPEB-1-00-080		Correction, Korrektur, Korrektion K_{Okt} , dB								ΔL
Sound path Schallweg Ljudväg (s)	Speed range Drehzahlbereich Varvtalsområde r/min	Octave band, mid-frequency, Oktavband, Mittenfrequenz, Oktavband, centerfrekvens, Hz								
		63	125	250	500	1000	2000	4000	8000	
To outlet An Austritt Till utlopp s = 1	0 - 766	-2	-1	2	0	-7	-13	-15	-17	0
	767 - 1520	-16	3	1	-1	-6	-12	-15	-19	0
To inlet An Eintritt Till inlopp s = 2	0 - 766	0	0	-7	-11	-13	-16	-20	-24	-7,4
	767 - 1520	-15	-1	-5	-10	-12	-17	-22	-24	-6,7

Technical Data - GPEB-1-090

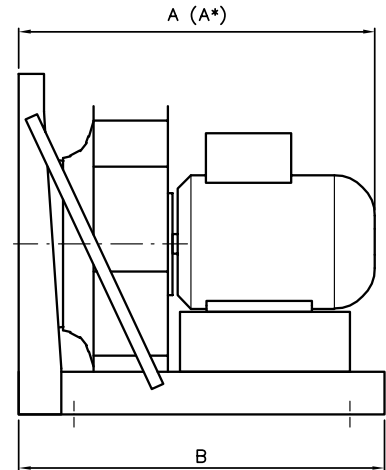
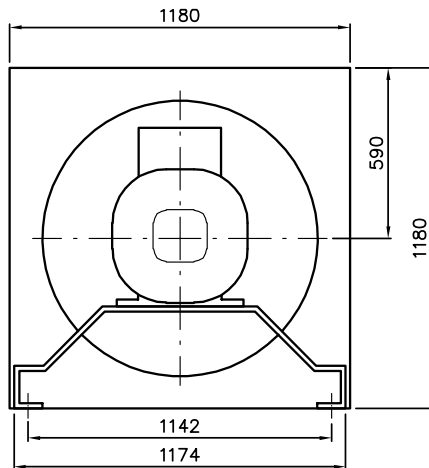
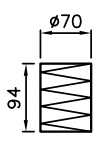
Dimensions and weights
Abmessungen und Gewichte
Mått och vikt

GPLZ-42

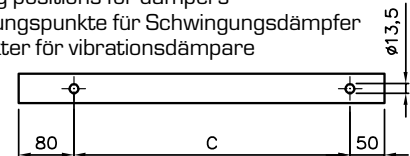


GPLZ-43

Without load
Ohne Belastung
Utan belastning



Fastening positions for dampers
Befestigungspunkte für Schwingungsdämpfer
Fästpunkter för vibrationsdämpare



GPEB-1-090: 135 kg

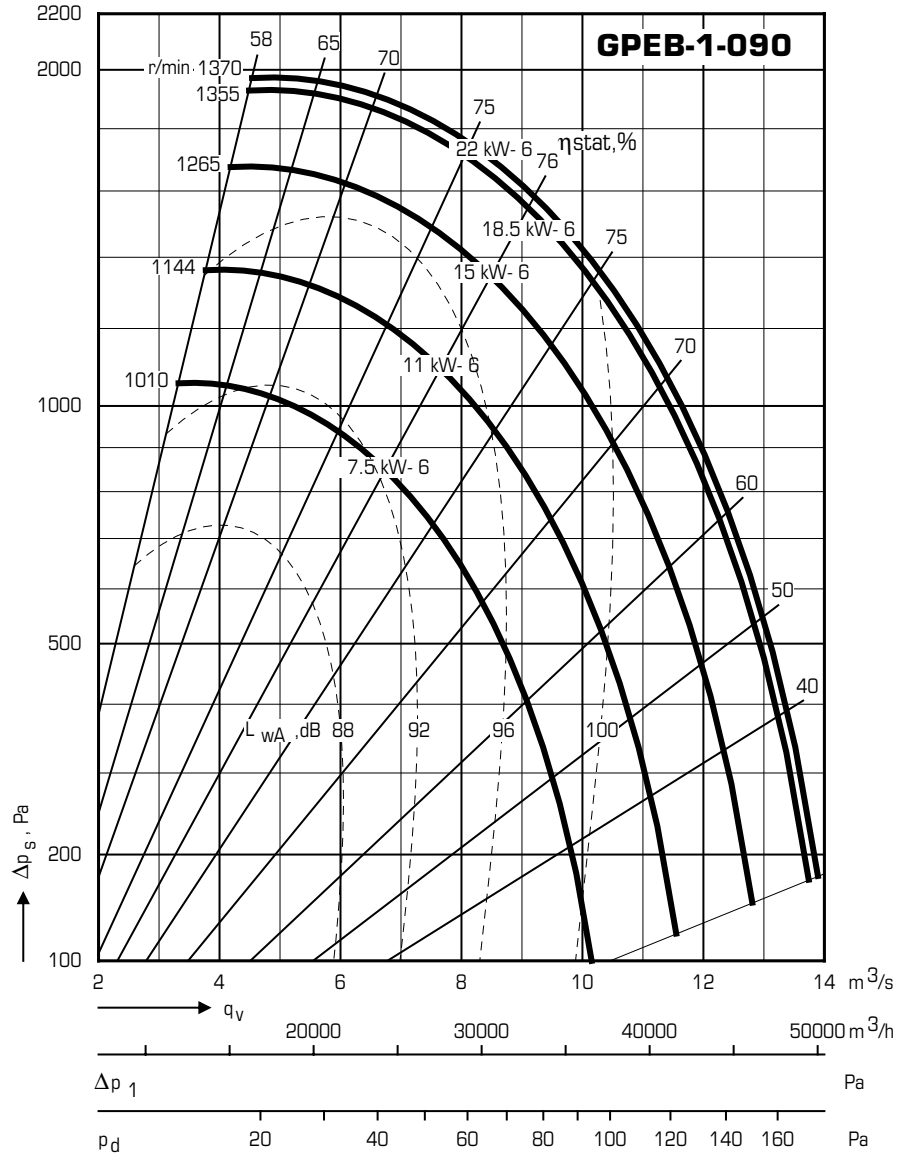
IEC	Motor A	Integral motor A*)	B	C	GPLZ-42		GPLZ-43	
					ϕ	H	Front Vorne Framför	Back Hintern Bakom
132	1042	1042	1150	1020	50	48	SD5	SD6
160	1164	-	1150	1020	50	48	SD6	SD7
					Front/Back Vorne/Hintern Framför/Bakom			
					ϕ			
180	1224	-	1250	1120	50/75	48	SD6	SD8
200	1289	-	1250	1120	50/75	48	SD6	SD8

Motor: GPEB-1-00-090

Product code Produkt Kode Produktkod	Rated output Nennleistung Märkteffekt kW	Size Grösse Storlek IEC	Motor code Motorbezeichnung Motor kod	Speed Drehzahl Varvtal rpm	Weight Gewicht Vikt, kg	Max. Speed Drehzahl Varvtal rpm	Max Hz	Antivibration mountings Schwingungsdämpfer Vibrationsdämpare	
								Rubber/ Gummi	Spring/ Feder Stålfjäder
GPEB-1-00-090-16-0	5,5	160M	APAL-8-00550-c-0-2	730	114	904	61,9	GPEZ-42-00-080-1-0	GPEZ-43-00-080-2-0
GPEB-1-00-090-13-0	5,5	132M	APAL-6-00550-c-0-2	945	66	854	45,2	GPEZ-42-00-080-1-0	GPEZ-43-00-080-1-0
GPEB-1-00-090-16-0	7,5	160L	APAL-8-00750-c-0-2	725	127	1010	69,7	GPEZ-42-00-080-1-0	GPEZ-43-00-080-2-0
GPEB-1-00-090-16-0	7,5	160M	APAL-6-00750-c-0-2	970	103	1010	52,1	GPEZ-42-00-080-1-0	GPEZ-43-00-080-2-0
GPEB-1-00-090-16-0	11	160L	APAL-6-01100-c-0-2	975	129	1144	58,7	GPEZ-42-00-080-1-0	GPEZ-43-00-080-2-0
GPEB-1-00-090-18-0	15	180L	APAL-6-01500-c-0-2	965	181	1265	65,5	GPEZ-42-00-080-2-0	GPEZ-43-00-080-3-0
GPEB-1-00-090-20-0	18,5	200L	APAL-6-01850-c-0-2	975	219	1355	69,5	GPEZ-42-00-080-2-0	GPEZ-43-00-080-3-0
GPEB-1-00-090-20-0	22	200L	APAL-6-02200-c-0-2	975	228	1370	70,3	GPEZ-42-00-080-2-0	GPEZ-43-00-080-3-0

Technical Data - GPEB-1-090

Fan charts
Kennlinien
Fläktdiagramm



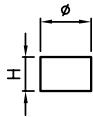
Sound data, Schalldaten, Ljuddata

GPEB-1-00-090		Correction, Korrektur, Korrektion K_{Okt}, dB								ΔL
Sound path Schallweg Ljudväg (s)	Speed range Drehzahlbereich Varvtalsområde r/min	Octave band, mid-frequency, Oktavband, Mittenfrequenz, Oktavband, centerfrekvens, Hz								
		63	125	250	500	1000	2000	4000	8000	
To outlet An Austritt Till utlopp s = 1	0 - 766	-4	-1	2	0	-8	-14	-19	-22	0
	767 - 1370	-16	-1	2	0	-7	-12	-17	-20	
To inlet An Eintritt Till inlopp s = 2	0 - 766	-2	-2	-9	-13	-16	-21	-26	-30	-10,2
	767 - 1370	-13	-1	-5	-10	-12	-17	-22	-25	

Technical Data - GPEB-1-100

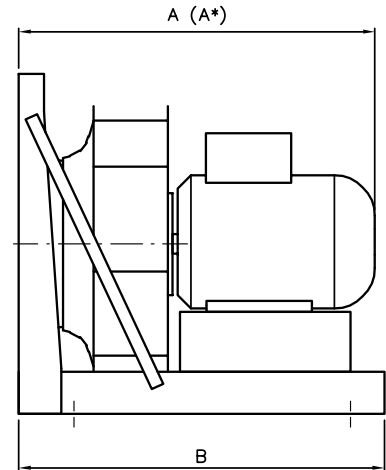
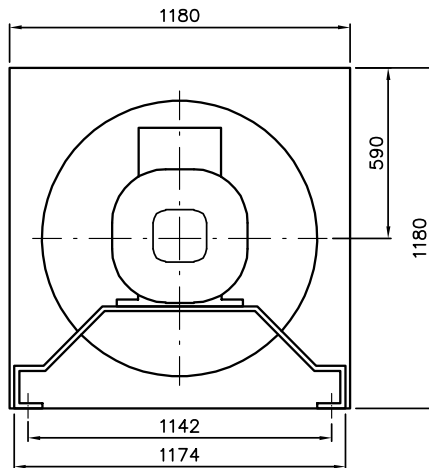
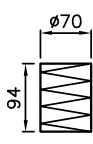
Dimensions and weights
Abmessungen und Gewichte
Mått och vikt

GPLZ-42

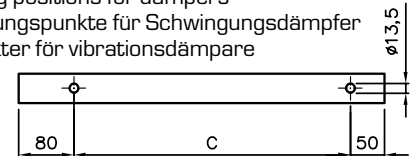


GPLZ-43

Without load
Ohne Belastung
Utan belastning



Fastening positions for dampers
Befestigungspunkte für Schwingungsdämpfer
Fästpunkter för vibrationsdämpare



GPEB-1-100: 145 kg

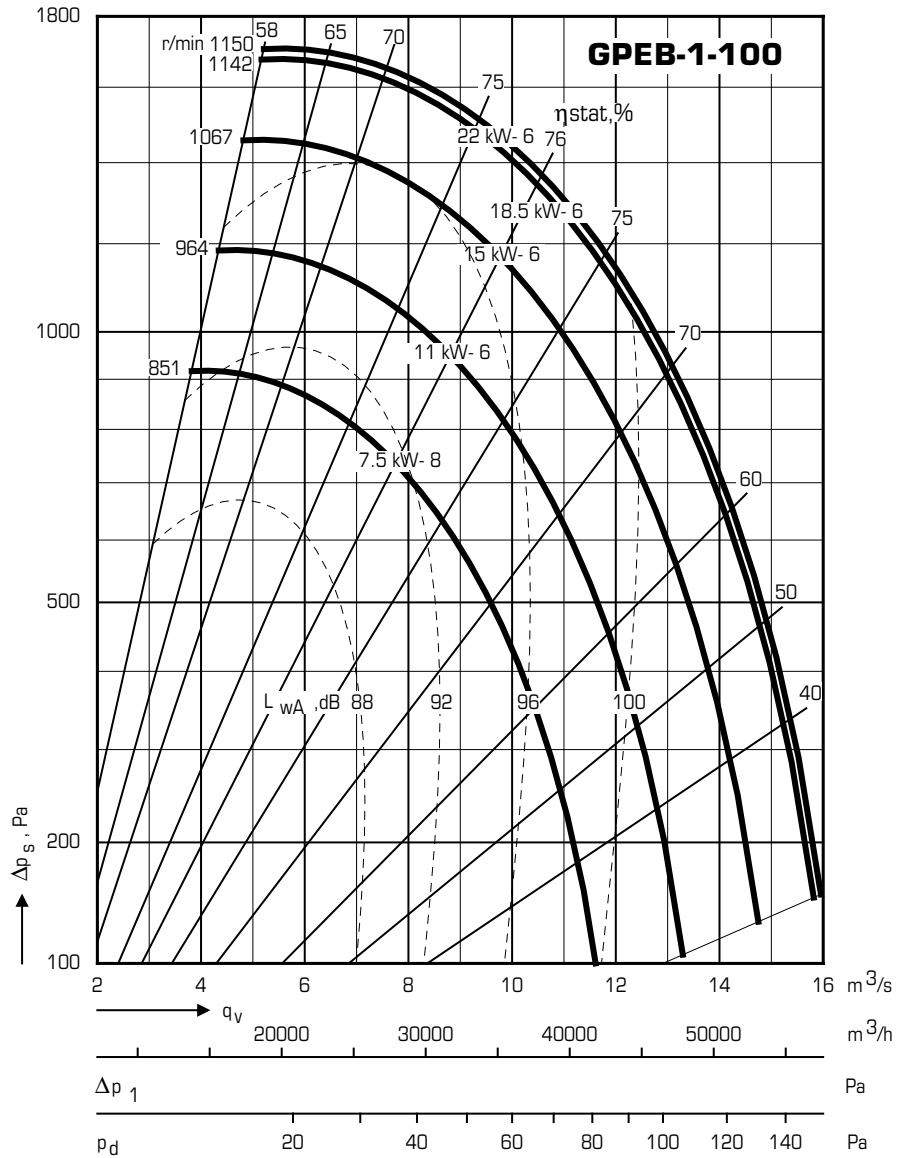
IEC	Motor A	Integral motor A*)	B	C	GPLZ-42		GPLZ-43	
					Front/Back Vorne/Hintern Framför/Bakom ø	H	Front Vorne Framför	Back Hintern Bakom
160	1239	-	1150	1020	50/75	48	SD6	SD7
180	1299	-	1250	1120	50/75	48	SD6	SD8
200	1364	-	1250	1120	50/75	48	SD7	SD8

Motor: GPEB-1-00-100

Product code Produkt Kode Produktkod	Rated output Nennleistung Märkuteffekt kW	Size Grösse Storlek IEC	Motor code Motorbezeichnung Motorkod	Speed Drehzahl Varvtal rpm	Weight Gewicht Vikt, kg	Max. Speed Drehzahl Varvtal rpm	Max Hz	Antivibration mountings Schwingungsdämpfer Vibrationsdämpare	
								Rubber/ Gummi	Spring/Feder Stålfjäder
GPEB-1-00-100-16-0	5,5	160M	APAL-8-00550-c-0-2	730	114	761	52,1	GPEZ-42-00-080-1-0	GPEZ-43-00-080-1-0
GPEB-1-00-100-16-0	7,5	160L	APAL-8-00750-c-0-2	725	127	851	58,7	GPEZ-42-00-080-1-0	GPEZ-43-00-080-1-0
GPEB-1-00-100-18-0	11	180L	APAL-8-01100-c-0-2	725	167	964	66,5	GPEZ-42-00-080-1-0	GPEZ-43-00-080-2-0
GPEB-1-00-100-16-0	11	160L	APAL-6-01100-c-0-2	975	129	964	49,4	GPEZ-42-00-080-1-0	GPEZ-43-00-080-1-0
GPEB-1-00-100-18-0	15	180L	APAL-6-01500-c-0-2	965	181	1067	55,3	GPEZ-42-00-080-1-0	GPEZ-43-00-080-2-0
GPEB-1-00-100-20-0	18,5	200L	APAL-6-01850-c-0-2	975	219	1142	58,6	GPEZ-42-00-080-1-0	GPEZ-43-00-080-3-0
GPEB-1-00-100-20-0	22	200L	APAL-6-02200-c-0-2	975	228	1150	59	GPEZ-42-00-080-1-0	GPEZ-43-00-080-3-0

Technical Data - GPEB-1-100

Fan charts
Kennlinien
Fläktdiagramm



Sound data, Schalldaten, Ljuddata

GPEB-1-00-100		Correction, Korrektur, Korrektion K_{Okt} , dB								ΔL
Sound path Schallweg Ljudväg (s)	Speed range Drehzahlbereich Varvtalsområde r/min	Octave band, mid-frequency, Oktavband, Mittenfrequenz, Oktavband, centerfrekvens, Hz								
		63	125	250	500	1000	2000	4000	8000	
To outlet An Austritt Till utlopp s = 1	0 - 766 767 - 1150	-4 -16	-1 -1	2 2	0 0	-8 -7	-14 -12	-19 -17	-22 -20	0 0
To inlet An Eintritt Till inlopp s = 2	0 - 766 767 - 1150	-2 -13	-2 -1	-9 -5	-13 -10	-16 -12	-21 -17	-26 -22	-30 -25	-10,2 -6,9