



Super Partner

HDV 2 使用說明書

防水 FULL HD



行車紀錄 ● 數位攝影 ● 戶外運動 ● 商務 ● 工程

說明書內容如有所變動，恕不另行通知。

謝謝選購本產品，使用前請仔細閱讀本說明書並妥善保管。

目錄

注意事項.....	1
產品附件.....	2
按鍵說明.....	3
按鍵功能.....	4
安裝說明	
一、 電池安裝與充電.....	5
二、 記憶卡安裝.....	5
三、 固定座安裝.....	6
◎ 安裝底座.....	6
◎ 使用底座安裝至安全帽.....	6
◎ 使用摩托車支架安裝至摩托車或自行車.....	7
◎ 使用吸盤支架安裝至汽車.....	7
操作說明	
一、 主機開啟/關閉.....	8
二、 錄影模式 ◎ 一般錄影 / ◎ 循環錄影.....	8
三、 抓拍.....	8
四、 拍照.....	9
五、 變焦.....	9
六、 清除字元.....	9
七、 流覽模式 ◎ 瀏覽影片 / ◎ 瀏覽照片.....	9
影像聲音輸出 ◎AV OUT 模式/◎HDMI 模式/ ◎ 電腦模式.....	10
主機設定.....	11
疑難排解.....	13
產品規格.....	14

注意事項

使用 HDV 2 前，請仔細閱讀以下安全注意事項：

- 請依照說明書指示正確操作本產品，不當操作可能導致內部元件損壞。
- 請勿自行拆裝本產品，以免造成不可預知的損壞或引起觸電。
- 請勿摔落或撞擊本產品，這可能會造成產品破損或缺陷。
- 為了安全考慮，本產品及其附件請遠離孩童或動物可及之處，以避免意外發生。
- 請勿將本產品長時間置於潮濕、高溫及多塵的環境中，可能會導致外殼和內部元件受損或漏電等意外。
- 請確認正確的裝入電池，電池裝入方向錯誤可能會導致本產品的損壞。
- 請勿讓電池端子接觸可能導致短路的金屬等，也勿將電池丟棄於火中。
- 錄影時請勿開啟電池蓋，否則不但無法儲存當前的錄影檔，也可能損壞已經儲存的其他錄影檔案。
- 長時間不使用本產品時請將電池取出，以免造成電量耗損及機器損壞。
- 裝/取記憶卡前請確認本產品處於關機狀態，以免導致記憶卡或儲存記憶體被損壞。
- 本產品具有防水功能，但不可使用於潛水或大雨中。
- 請勿使用化學藥劑清潔鏡頭與機殼，請用專門的擦拭布旋轉擦拭鏡頭，或以專門的鏡頭吹風設備清潔表面指印或灰塵。
- 發生故障需要維修時請與原購買處或本公司技術人員聯繫。

產品附件



專用電池



電池座充



車用電源



家用電源



麥克風



影音線



USB線



HDMI線



底座



吸盤
支架



把手
支架



固定
架



長/短
固定帶



橡膠
帶



橡圈/
魔術貼



3M
魔術貼

另購品



SD 記憶卡

SDHC 32GB Max



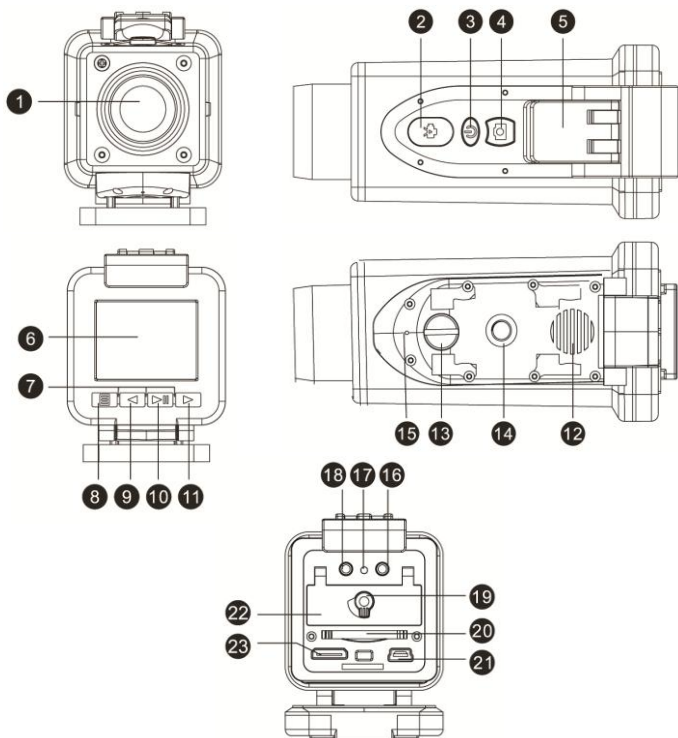
快速
電池座充



家用
電源

按鍵說明

1. 鏡頭	2. 錄影鍵	3. 電源鍵	4. 拍照鍵
5. 後蓋鎖	6. 螢幕	7. 電源指示燈	8. 選單鍵
9. 左鍵	10. 確認鍵	11. 右鍵	12. 喇叭
13. 固定座孔	14. 散熱螺絲	15. 麥克風	16. MIC 輸入
17. 充電指示燈	18. AV 輸入	19. 電池蓋旋鈕	20. SD 卡槽
21. USB 插孔	22. 電池蓋	23. HDMI 插孔	



按鍵功能

錄影鍵：用於錄影、停止錄影，在播放過程中作為重播鍵；在瀏覽模式下可進入刪除功能表。

電源鍵：用於開機、關機、清除字元。

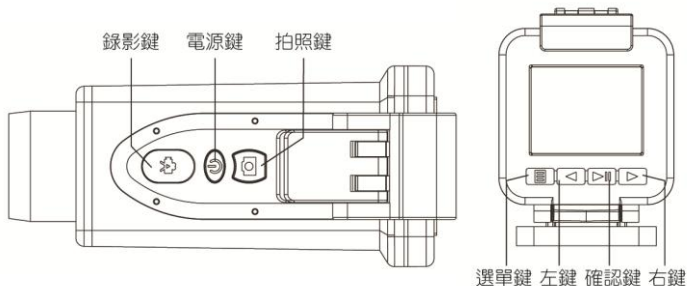
拍照鍵：用於拍照，在錄影和播放過程中用於抓拍。

選單鍵：進入電影、照片和設置模式；在播放電影及瀏覽照片狀態時作為退出/返回鍵。

左 鍵：用於放大圖片、選擇上一個檔案或功能表時。

確認鍵：用於播放/暫停影片，在設置模式下用於進入/確認功能表。

右 鍵：用於縮小圖片、選擇下一個檔案或功能表用。



安裝說明

一、電池安裝與充電

請使用 HDV2 所附之電池，任何劣質產品電池都將可能會損壞本機。

1. 打開後蓋鎖，往箭頭方向扭動電池蓋旋鈕即打開電池蓋。
2. 按照電池蓋上標示的正負極方向放入電池。
3. 將電池蓋合上並壓緊，往箭頭反方向扭動電池蓋旋鈕到位即扣緊電池蓋。
4. 請正確裝入電池後接上車用/家用或座充電源進行充電，充電時充電座上亮紅燈，當綠燈亮時，代表電池已完成充電。(飽電時 1080P 模式約可使用 3.5 小時)
5. 為提高充電效率，請在關機狀態下進行充電。

注意：

- ① 請正確的裝入電池，裝入電池的方向錯誤可能會導致本產品的損壞。
- ② 當電池容量過低，螢幕會提示電量不足，請及時上傳檔案到電腦及更換電池避免檔案遺失。
- ③ 當 HDV2 長時間不用時請將電池取出，以免造成電量耗損及機器的損害。

二、記憶卡安裝

1. 打開後蓋鎖，依標示的方向正確裝入記憶卡。
2. 取出記憶卡時輕按一下記憶卡邊緣，記憶卡即自動彈出。

注意：

- ① 裝/取記憶卡前請確保 HDV2 處於關機狀態，以免導致記憶卡或儲存的資料損壞。
- ② 請注意記憶卡裝入方向是否正確，以免造成主機和記憶卡檔案損壞。

安裝說明

三、固定座安裝

1. 安裝底座

將底座放入主機的底部安裝孔內，向左（螢幕處）滑動並扣緊。



2. 使用底座安裝到安全帽

接 1 方法將尼龍帶穿入底座與安全帽，再將尼龍帶扣拉緊固定即可。



3. 使用固定架安裝到安全帽

- 1) 將橡膠帶穿入固定架，再將主機放入固定架內。
- 2) 用橡膠圈從固定架低處往高處綁緊固定架（安裝橡膠圈時請避免壓住按鍵），再將橡膠帶套入安全帽上即可。



安裝說明

4. 使用手把支架安裝至摩托車或自行車

將手把支架鎖進主機底部的螺母，轉開螺絲與螺帽將支架固定於摩托車上，調整入手把大小，再轉緊螺帽即可。



5. 使用吸盤支架安裝至汽車

- 1) 將吸盤支架放入主機的底部安裝孔內，向下（螢幕處）滑動即扣緊。
- 2) 將吸盤放在汽車的中控台上固定好位置，再將吸盤支架底部的鎖扣逆時針旋轉並扣緊。



注意：

- ① 若中控台上無平坦區域時，可於底座黏魔鬼貼平放安裝。
- ② 本吸盤材質採用高級矽膠製成，可吸附在玻璃或儀表板上，請保持吸盤底部清潔，並於使用前確實擦淨欲吸附區域油漬或臘水，可提高吸盤吸附能力。

操作說明

一、主機開啟/關閉

- 按一下電源鍵，螢幕下排紅燈亮一下，聽到一提示音，主機即開啟；此時螢幕左上角顯示解析度；螢幕上方顯示剩餘攝影時間；右上角顯示電池容量。
- 在開機狀態下按住電源鍵 3 秒，聽到一提示音後系統即關閉。

二、錄影模式

錄影時請勿開啟電池蓋，否則不但無法儲存當前的錄影檔，也可能損壞已經儲存的其他錄影檔案。

● 一般攝影

- 1) 開機狀態下，按一下主機上方“錄影鍵”即開始攝影，此時螢幕上方會顯示已錄製的時間和紅色錄影圖示。
- 2) 再按一次“錄影鍵”主機停止攝影並自動將此檔案存檔，螢幕上方顯示剩餘攝影時間。
- 3) 攝影時可透過本機內建的麥克風錄製聲音，也可以外接麥克風在近距離或者約 100M 遠距離錄製聲音。

● 循環錄影（行車紀錄時）

出場預設為 2 分鐘（可於主機設定模式中自行更改設定 P. 8）；按一下“錄影鍵”主機開始錄影，每當錄製 2 分鐘時，主機將自動存檔；當記憶卡錄滿時，主機將會自動刪除第一段檔案繼續錄影，以此類推。

操作說明

三、抓拍

在錄影或播放模式按下“拍照鍵”可對錄影過程中的某個圖像進行抓拍。

注意：

在抓拍時，攝影仍然繼續，只有在瀏覽時才能查看到抓拍的圖片。

四、拍照

在錄影模式下，按下“拍照鍵”即可進行拍照，同時自動存檔。

注意：

拍照時請不要移動機器，以免影響圖片效果。

五、變焦

在待機或錄影狀態下按住  鍵即可 Zoom IN /  鍵為 Zoom Out。

六、清除字元

在待機、錄影或播放狀態下，按一下“電源鍵”即可清除螢幕上所有字元；再按一下“電源鍵”即回復原本狀態。

操作說明

七、瀏覽模式

● 瀏覽影片

- 1) 開機狀態下，按一下“功能表鍵”進入影片模式，按 ◀ / ▶ 鍵預覽所拍攝的影片，按“確認鍵”播放；在播放過程中按下“確認鍵”可暫停播放，欲繼續播放請再按一次“確認鍵”。
- 2) 於播放過程中按住 ▶ 鍵 2 秒可進行快轉，若按住 ◀ 鍵 2 秒則進行快速倒帶，再按下“確認鍵”可暫停，若要繼續播放再按一次“確認鍵”即可進入正常播放狀態。
- 3) 在播放過程中，按一下 ▶ 鍵即可加大音量，按一下 ◀ 鍵即減小音量。（音量範圍 0~64）
- 4) 按“功能表鍵”可退出影片模式。

● 瀏覽照片

- 1) 開機狀態下，按兩次“功能表鍵”進入照片模式，按 ◀ / ▶ 鍵預覽所拍攝的照片，按“確認鍵”瀏覽照片。
- 2) 在瀏覽照片狀態下，按一下“確認鍵”進入幻燈片模式，再按一次“確認鍵”退出幻燈片模式。
- 3) 按“功能表鍵”可退出照片模式。

影像/聲音輸出

1. AV OUT 模式

將 HDV2 所附的影音線一端連接主機 AV OUT 輸出埠，另一端連接電視機或螢幕上的影音輸入端 (AV IN)，將電視或螢幕切換為 AV 狀態，此時電視螢幕上將顯示 HDV 2 操作介面，可在電視上進行檔案的播放。

注意:此時主機螢幕為關閉

2. HDMI 模式

在開機狀態下，用 HDV2 所附的 HDMI 線，一端連接主機的 HDMI 輸出埠；另一端連接具有 HDMI 畫質功能的電視或螢幕，再將電視或螢幕切換至 HDMI 狀態，此時電視上將顯示 HDV2 操作介面，可在電視上進行檔案的播放。

注意:此時主機螢幕為關閉

3. 電腦模式

在開機狀態下，將 USB 線與主機和電腦連接，打開“我的電腦”，選擇所在卸除式磁碟；



每台電腦的卸除式磁碟機不一定在(F:)也有可能包(G:)或(H:)槽

進入此磁碟中將出現“DCIM”資料夾，點二下進入 DCIM 資料夾，再進入“100MEDIA”資料夾，即可查看所有影片及照片檔案，亦可進行複製/刪除/另存檔案；拔除 USB 線後主機將自動關機。

主機設定

開機狀態下，按“選單鍵”三次進入設置模式，按 ◀ / ▶ 鍵選擇你所需要的設置，按“確認鍵”確認，按“功能表鍵”退出設置模式：

- **解析度：**
FULLHD/1080P25/720P60/720P30/720P25/WVGAP60/WVGAP30/QVGAP120
- **循環錄影：**否/2 分鐘/5 分鐘/15 分鐘
- **時間設置：**2011. 10. 05. 15 : 37 （請依據目前時間設置）
- **圖片大小：** 5M/8M/12M/16M
- **圖片品質：**H/M/L（高/中/低）
- **電視規格：**NTSC/PAL
- **按 鍵 聲：**開/關
- **自動關機時間：** 關/1 分鐘/3 分鐘/5 分鐘
- **自動關 LCD 時間：** 關/30 秒鐘/60 秒鐘

主機設定

- **格式化：**是/否

注意：

格式化將會把所有存檔資料清除，格式化前請將所需檔案另行存檔。

- **語言：**CHT (繁) /RUSSIAN /ENGLISH/DEUTSCH/FRANGAIS/
ITALIANO/ESPANOL/CHS (簡)

- **原廠設定：**否/是

注意：

原廠設定將恢復為預設值，記憶卡內所有檔案也將刪除，原廠設定前請將所需檔案另行存檔。

- **燈光頻率：**50HZ/60HZ
- **顯示：**關/日期/時間/日期、時間
- **自動拍照：**關/3 秒鐘/5 秒鐘/10 秒鐘 30 秒鐘/60 秒鐘
- **對比度：**標準/增強/柔和
- **銳利度：**標準/增強/柔和
- **ISO 感光度設定：**自動/100/200/400
- **白平衡：**自動/晴天/陰天/螢光燈/白熾燈
- **曝光補：**-2/-1.7/-1.3/-1/-0.7/-0.3/0/0.3/0.7/1/1.3/1.7/2
- **軟體版本：**VER：1.01.05

疑難排解

螢幕無法顯示

- 檢查電池是否正確安裝 (電池安裝 P. 5)。
- 檢查電池電量是否過低需要更換。

主機連接電腦後，在我的電腦找不到裝置

- 請檢查連接主機與電腦的 USB 線是否安裝正確。
- 請檢查電腦 USB 插孔介面是否工作正常或試試其它 USB 設備。

無法攝影

- 請檢查記憶卡是否已錄滿，錄滿時請將檔案刪除或另存檔案。
- 循環錄影狀態下，若查看記憶卡已無剩餘空間，但僅有一個檔案時，可能代表其餘空間被電腦病毒佔據，請格式化記憶卡並將您的電腦掃毒。

剩餘攝影時間不正確

- 系統顯示剩餘攝影時間並不完全精準，僅為預估值。
- 剩餘拍攝時間並不完全由已拍時間決定，還受影片顏色密度影響，在高對比環境下 (如戶外)，真正的拍攝時間會比在低對比度環境下 (如室內) 拍攝時間要短。

連接電視無影像或不能播放

- 請確認主機電源已開啟。
- 請確認 AV 線或 HDMI 線插頭是否正確接上、接緊。
- 請確認電視是否調到 AV 或 HDMI 模式。

以上簡易疑難排除若還是無法解決您的問題，請與您原購買地點或本公司技術人員聯絡。

產品規格

螢幕	1.5 吋 TFT 液晶顯示
感應器	500 萬畫素 CMOS
相片尺寸	3M 2048*1536 / 5M 2592*1944 8M 3200*2400 / 12M 4000*3000 16M 4608*3456
解析度	<ul style="list-style-type: none">● FULL HD (1920*1080) 30FPS● 1080P25 (1440*1080) 25FPS● 720P (1280*720) 60FPS/30FPS/25FPS● WVGA (848*480) 60FPS/30FPS● QVGA (320*240) 30FPS/120FPS
變焦	4 倍 數位變焦
影像輸出	PAL/NTSC/HDMI 輸出
聲音	內置麥克風/外接麥克風/喇叭
記憶體	外接 SDHC-最高支援 32G , 720P 格式約可錄 630 分 ; 1080P 格式約可錄 420 分
鏡頭	150 度 5G 全廣角鏡頭
檔案格式	JPEG/MOV
電源	AC:100-240V 1.5A / DC:5V 1A 可充電式鋰電池 3.7V/1700mAh (工作時間約 210 分)
介面	USB2.0 高速介面/AV OUT/HDMI
工作環境	0~40 度
尺寸	111*50*61mm

