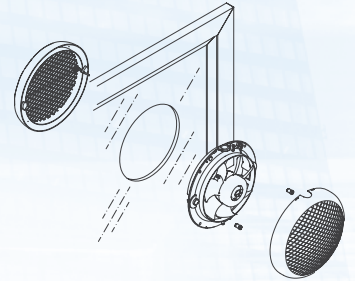


VENTILADORES HELICOIDALES PARA CRISTAL O PARED

Serie HCM-N

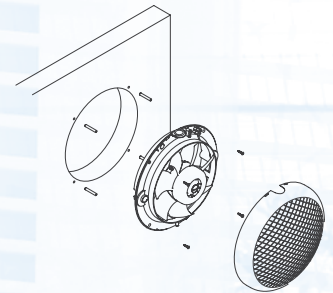


Ventiladores helicoidales con carcasa de plástico ABS, persiana incorporada, motor 230V-50Hz, clase B, IPX4, Clase II, con pro-lector térmico mediante fusible.



Montaje en cristal:

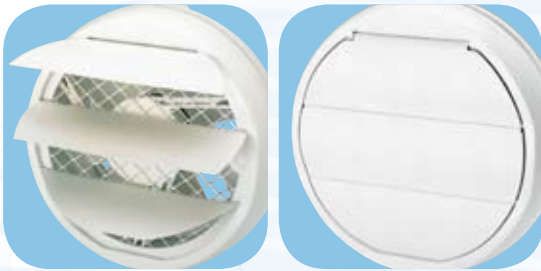
Espesor máximo (3 a 6 mm)
 Diámetro de perforación (mm)
 HCM-150 N: 183 a 188
 HCM-180 N: 220 a 225
 HCM-225 N: 262 a 267



Montaje en pared:

Diámetro de perforación (mm)
 HCM-150 N: 183 a 188
 HCM-180 N: 220 a 225
 HCM-225 N: 262 a 267

Persiana exterior



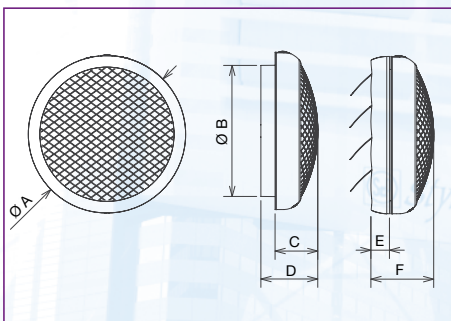
Persiana exterior de apertura por sobrepresión

Rejas de seguridad



Rejas de seguridad a **ambos lados** para evitar contactos fortuitos o la entrada de cuerpos extraños

■ Dimensiones (mm)



Modelo	ØA	ØB	C	D	E	F
HCM-150 N	214	174	60	88	35	98
HCM-180 N	255	205	86	120	35	135
HCM-225 N	298	248	89	119	35	125

Fácil instalación

Sobre cristal, mediante dos tornillos que sujetan el cuerpo interior con la brida de protección exterior.

Sobre muro, mediante 4 tornillos que sujetan el cuerpo interior en el propio muro.

■ Accesorios



REB
 Reguladores monofásicos electrónicos

■ Características técnicas

Modelo	Velocidad de rotación (r.p.m.)	Potencia absorbida máxima (W)	Tensión (V) 50 Hz	Caudal máximo (m ³ /h)	Nivel de presión sonora* (dB(A))	Peso (Kg)
HCM-150 N	1900	25	230	400	40	0,9
HCM-180 N	2000	24,8	230	600	41	1,7
HCM-225 N	1700	40	230	900	45	1,8

* Medida en campo libre a 1,5 metros.

