

ALFA

PIZZA

# SCHEDA TECNICA / TECHNICAL SPECIFICATION

## FORNO A GAS GPL

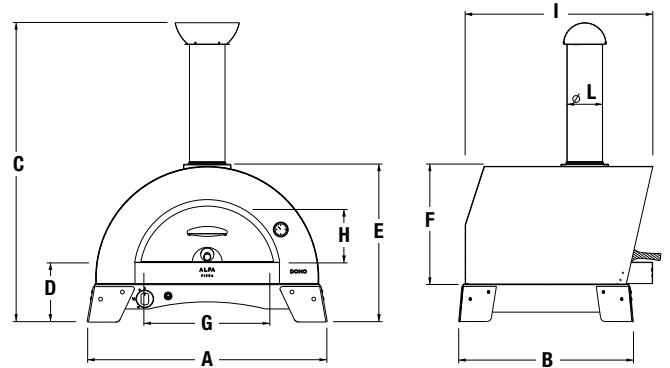
DOMO TOP

FXDM-GGRI-T

grigio  
argento

### MISURE / DIMENSIONS

A	101,3 cm / 39,9 in
B	73,6 cm / 29 in
C	126,2 cm / 49,6 in
D	25 cm / 9,8 in
E	65 cm / 25,6 in
F	50,7 cm / 20,0 in
G	53,0 cm / 20,9 in
H	17,1 cm / 6,7 in
I	79,1 cm / 31,1 in
L	15,0 cm / 5,9 in



### CARATTERISTICHE TECNICHE / TECHNICAL DETAILS

<b>Peso</b> <i>Weight</i>	115 kg 253 lbs	<b>Temperatura massima</b> <i>Max oven temperature</i>	400°C 752°F
<b>Area piano forno</b> <i>Oven floor area</i>	0,35 m <sup>2</sup> 3,77 ft <sup>2</sup>	<b>Combustibile raccomandato</b> <i>Recommended fuel</i>	Gas GPL (G30 / G31) LPG gas (G30 / G31)
<b>Dim. piano forno</b> <i>Oven floor dim.</i>	70 x 50 x 2,8 cm 27,5 x 19,7 x 1 in	<b>Categoria gas</b> <i>Gas category</i>	I3+ GPL
<b>Minuti per scaldare</b> <i>Heating time (min)</i>	15	<b>Consumo massimo (G30/G31)</b> <i>Maximum consumption (G30/G31)</i>	1,09 / 1,07 kg/h
<b>N° pizze alla volta</b> <i>Pizza capacity</i>	2	<b>Potenza nominale</b> <i>Heat capacity</i>	15 kW
<b>Infornata di pane</b> <i>Bread capacity</i>	2 kg 4,4 lbs	<b>Funzionamento a G30 / G31</b> <i>G30 / G31 operation</i>	28..30 / 37 mbar

### MONTAGGIO E COMPONENTI / ASSEMBLY AND PARTS LIST

CODICE	N°	DESCRIZIONE
a	SCLG-01-036	1 Comignolo
b	TI150_500_SAT	1 Canna fumaria
c	SCLG-01-035	1 Flangia
d	SCLG-01-026	1 Archetto
e	SCLG-01-002	1 Camera forno
g	SCLG-01-020	1 Sportello inox
h	SCLG-01-044	1 Davanzale
i		1 Kit Gas
j	D14MANO-70P	1 Manopola
k	SCLG-01-32-GR	1 Carter esterno Grigio Forno Ciao
l		1 Piano refrattario
m	YT63-135	1 Termometro
n	SCLG-01-017	1 Piano inox forno Domo
o	SCLG-01-039	1 Ripiano Laterale
p		1 Piedi struttura Anteriore dx
q		1 Piedi struttura Anteriore Sx
r		1 Piedi struttura Posteriore Dx
s		1 Piede struttura Posteriore sx

