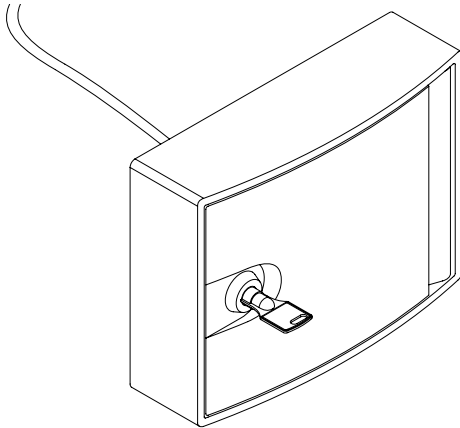


SBLOCCO ESTERNO A FILO
ROPE EXTERNAL RELEASE
EXTERN ENTSICHERT
DÉVERROUILLAGE EXTERNE AU RAS
DESBLOQUEO EXTERIOR CON CORDÓN

MB.SE



Sblocco esterno a filo: MB.SE

Disponibile in versione fissaggio a muro esterno o con accessorio per incasso.
Inserita la chiave personalizzata C, farla ruotare in senso orario ed aprire lo sportello.
Tirare la leva fino in posizione di non ritorno. A questo punto il riduttore risulta sbloccato e si può spingere manualmente il cancello. Per ristabilire il normale funzionamento, richiudere la leva L, chiudere lo sportello e ruotare la chiave C in senso antiorario. Azionare il cancello manualmente fino ad ingranamento avvenuto.

Rope external release: MB.SE

It is available for fitting to external wall or with accessory to be mounted flush.
Insert the customized key C, turn it clockwise and open the small door. Pull the lever until it reaches the non-return position. At this point the geared motor is released and the gate can be manually pushed. To reset the normal operation close the lever L again, close the small door and turn key C anticlockwise. Manually move the gate until the geared motor is engaged again.

Extern entsichert: MB.SE

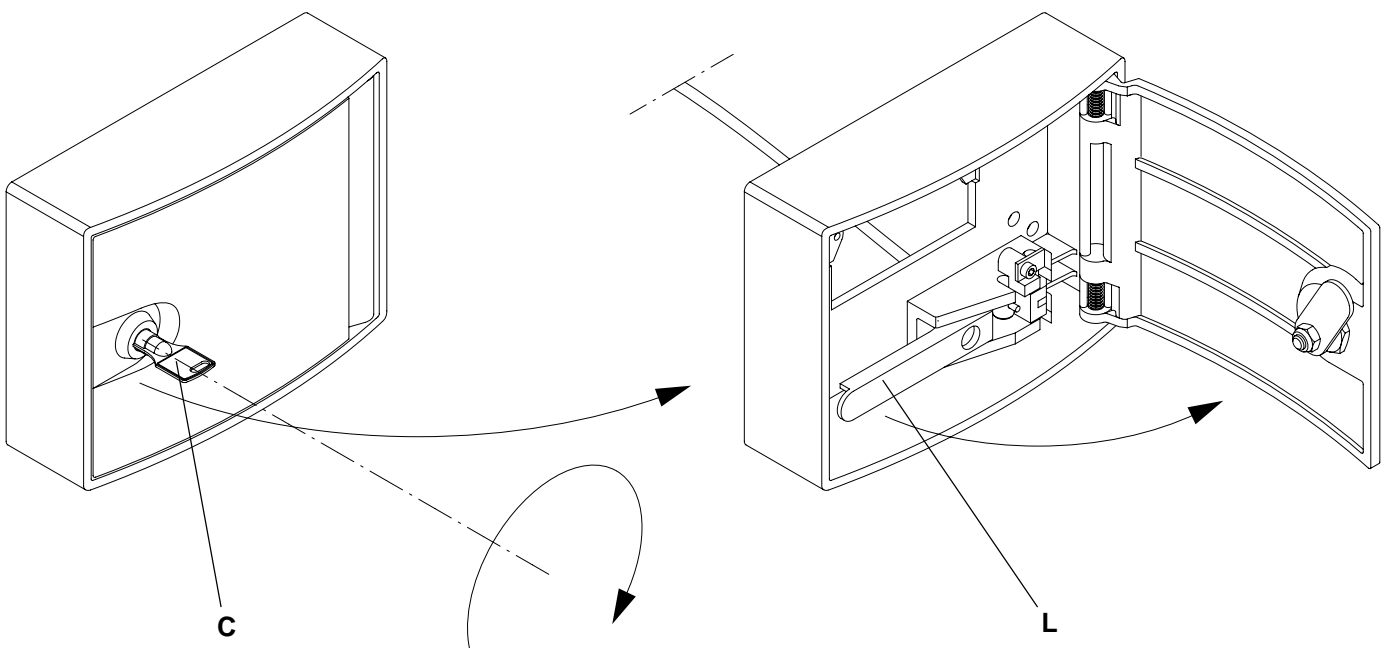
*Für Ausführungen mit äußerer Wandbefestigung oder mit UP-Zubehör erhältlich.
Nachdem der Schlüssel C eingesetzt worden ist, diesen in den Uhrzeigersinn drehen und die Klappe öffnen. Den Hebel bis in seine Endposition ziehen. Nun ist der Reduzierer entsichert und das Tor kann von Hand bewegt werden. Um den normalen Betrieb wieder herzustellen, den Hebel L und die Klappe schließen und den Schlüssel C gegen den Uhrzeigersinn drehen. Das Tor von Hand bewegen, bis es einrastet.*

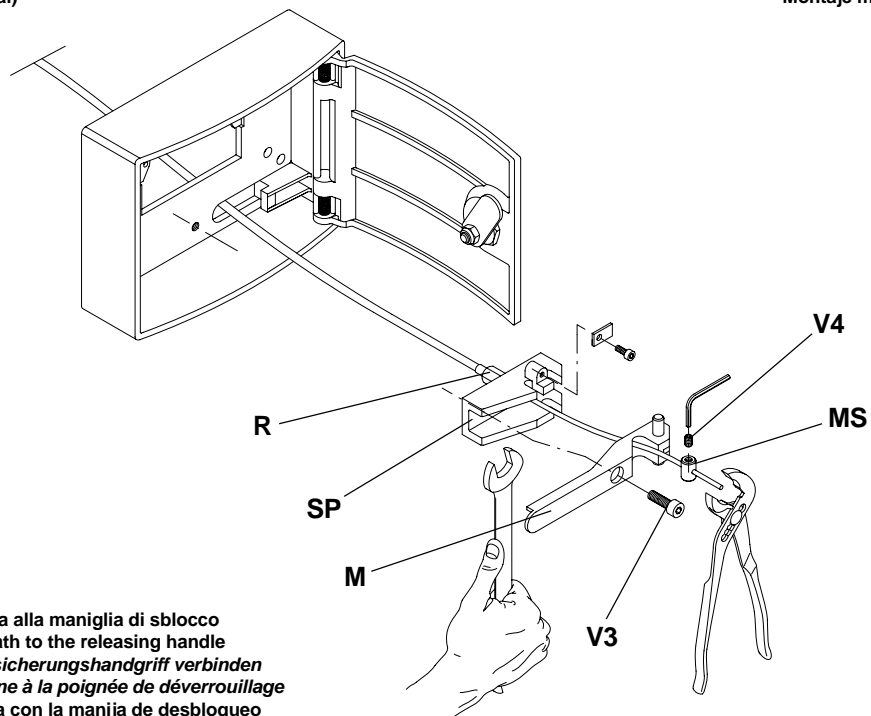
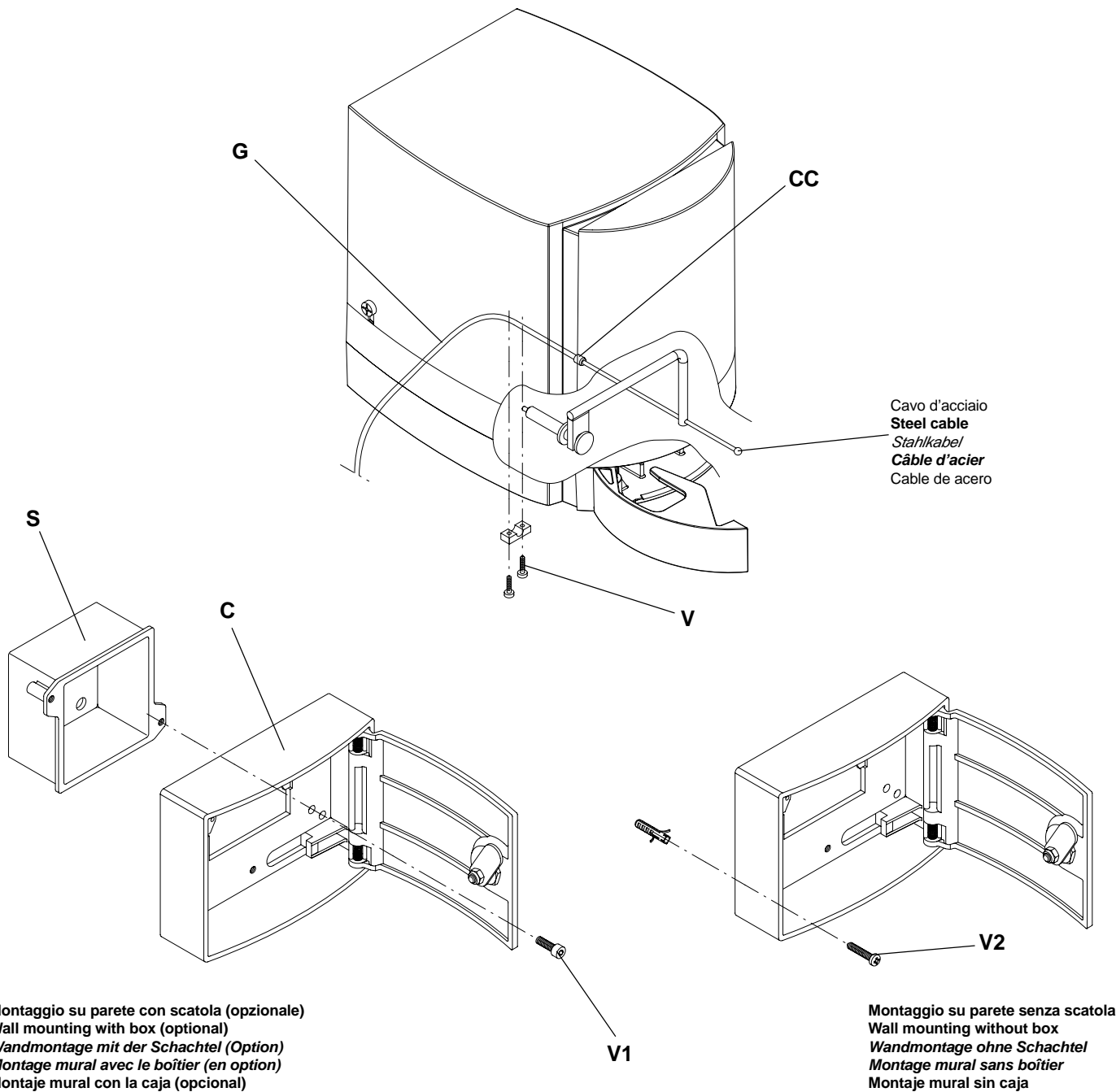
Déverrouillage externe au ras: MB.SE

*Disponible dans la version à fixation murale et à fixation murale externe ou avec un accessoire à encaisser.
Après avoir inséré la clé personnalisée C, la tourner dans le sens des aiguilles d'une montre et ouvrir le portail. Tirer le levier jusqu'en position de non-retour. A ce point, le réducteur est déverrouillé et le portail peut être poussé manuellement. Pour rétablir le fonctionnement normal, refermer le levier L, fermer le boîtier et tourner la clé C dans le sens contraire des aiguilles d'une montre. Actionner manuellement le portail jusqu'à ce qu'il s'enclenche.*

Desbloqueo exterior con cordón: MB.SE

Disponibile en la versión con fijación en pared exterior o con accesorio para montaje empotrado.
Insertada la llave personalizada C, darle la vuelta en sentido horario (hacia la derecha) y abrir la ventanilla. Tirar de la palanca hasta la posición de no retorno. Ahora el reductor queda desbloqueado y se puede empujar manualmente la puerta. Para restablecer el funcionamiento normal, cerrar de nuevo la palanca L, cerrar la ventanilla y dar la vuelta a la llave C en sentido antihorario (hacia la izquierda). Accionar manualmente la puerta hasta conseguir el endentado.





Montaggio sblocco esterno

Lato riduttore:

- Montare il capocorda (CC) sulla guaina (G).
- Posizionare la guaina in battuta sul carter inferiore, bloccarla con il cavallotto in sede e fissare con le viti in dotazione (V).
- Infilare il cavo d'acciaio sul foro della leva di sblocco e passarlo nella guaina.

Lato cassetta:

a) Montaggio su parete con scatola (opzionale)

- Fissare la scatola (S) sulla parete, facendo attenzione che la guaina per azionamento manuale sia all'interno.
- Fissare la cassetta (C) sulla scatola (S) per mezzo delle viti (V1).

b) Montaggio su parete senza scatola.

- Fissare la cassetta (C) sulla parete per mezzo di 4 tasselli e viti (V2).

c) Collegamento guaina alla maniglia di sblocco

- Svitare la vite (V3) e togliere il supporto (SP).
- Avvitare sul supporto (SP) il registro (R) con il controdado.
- Infilare il cavo nel registro e farlo passare nella feritoia della maniglia (M).
- Riposizionare, quindi, il supporto (SP) nella sua sede e fissarlo con la vite (V3).
- Infilare il cavo nel foro del morsetto (MS).
- Tensionare il cavo con una pinza e bloccarlo per mezzo del grano (V4). Per aumentare la tensione del cavo agire sul registro (R).

Assembling the external release device

Reduction ratio side:

- Assemble the cable gland (CC) on sheath (G).
- Position the sheath in the appropriate seat on the lower cover, lock it in the correct position and fasten it with screws (V) supplied.
- Introduce the steel cable into the hole of the release level and make it pass through the sheath.

From the case side:

a) Wall mounting with box (optional).

- Fasten the box (S) to wall, taking care that the sheath for the manual activation be inside.
- Fasten the case (C) onto the box (S) by using the screws (V1).

b) Wall mounting without box.

- Fasten the case (C) to wall by using 4 screw anchorings and screws (V2).

c) Connecting the sheath to the releasing handle.

- Loosen the screw (V3) and remove the support (SP).
- Tighten the regulating screw (R) and the counter-nut onto the support.
- Introduce the cable in the adjusting screw and make it pass through the handle slot (M).
- Then position the support (SP) in its housing again and fix it with the screw (V3).
- Introduce the cable in the terminal hole (MS).
- Tension the cable by means of pliers and lock it by using the dowel (V4). The cable tension can be increased by using the adjusting screw (R).

Montage der externen Entsicherung

Reduziererseite:

- Kabelschuh (CC) auf den Mantel (G) montieren.
- Den Mantel auf den unteren Kasten legen, in seinen Sitz blockieren und mit den mitgelieferten Schrauben (V) befestigen.
- Das Stahlkabel durch das Loch des Entsicherungshebels und dann durch den Mantel führen.

Kastenseite:

a) Wandmontage mit der Schachtel (Option)

- Die Schachtel (S) an die Wand befestigen, wobei der Mantel für die manuelle Betätigung im Inneren sein muss.
- Den Kasten (C) an die Schachtel (S) mit den Schrauben (V1) befestigen.

b) Wandmontage ohne Schachtel.

- Kasten (C) an die Wand mit den 4 Dübeln und den Schrauben (V2) befestigen.

c) Mantel mit dem Entsicherungshandgriff verbinden.

- Schrauben (V3) abschrauben und Halterung (SP) abnehmen.
- An die Halterung (SP) die Stellschraube (R) mit der Gegenmutter schrauben.
- Das Kabel in die Stellschraube stecken und durch den Schlitz am Handgriff (M) führen.
- Halterung (SP) wieder in ihren Sitz positionieren und mit der Schraube (V3) befestigen.
- Das Kabel in das Loch der Klemme (MS) stecken.
- Das Kabel mit Hilfe einer Zange spannen und mit dem Stift (V4) blockieren. Das Kabel kann über die Stellschraube (R) fester gespannt werden.

Montage déverrouillage externe

Côté réducteur:

- Monter la cosse (CC) sur la gaine (G).
- Placer la gaine en butée sur le carter inférieur, l'immobiliser dans son siège avec la béquille et la fixer avec les vis fournies (V).
- Introduire le câble d'acier dans le trou du levier de déverrouillage et le passer dans la gaine.

Côté boîtier:

a) Montage mural avec le boîtier (en option).

- Fixer la boîte (S) au mur, en faisant attention à ce que la gaine d'actionnement manuel soit à l'intérieur.
- Fixer le boîtier (C) sur la boîte (S) au moyen des vis (V1).

b) Montage mural sans boîtier.

- Fixer la boîte (C) au mur avec 4 tampons et les vis (V2).

c) Connexion de la gaine à la poignée de déverrouillage

- Serrer la vis (V3) et retirer le support (SP).
- Sur le support (SP) serrer le réglleur (R) avec le contre-écrou.
- Introduire le câble dans le réglleur et le faire passer dans la fente de la poignée (M).
- Ensuite, remettre en place le support (SP) dans son siège et le fixer à l'aide de la vis (V3).
- Introduire le câble dans le trou de la borne (MS).
- Tendre le câble avec une pince et le bloquer avec le grain (V4). Pour augmenter la tension du câble, intervenir sur le réglleur (R).

Montaje desbloqueo exterior

Lado reductor:

- Montar el terminal (CC) en la vaina (G).
- Colocar la vaina a tope sobre el cárter inferior, bloquearla con la abrazadera en alojamiento y fijar con los tornillos (V) incluidos en el suministro.
- Insertar el cable de acero en el agujero de la palanca de desbloqueo y pasarlo por la vaina.

Lado caja:

a) Montaje mural con la caja (opcional)

- Fijar la caja (S) en la pared, prestando atención en que la vaina para el accionamiento manual esté dentro.

- Fijar la cajita (C) en la caja (S) utilizando los tornillos (V1).
- b) **Montaje mural sin caja.**
 - Fijar la cajita (C) en la pared utilizando 4 tacos de expansión y pernos (V2).
- c) **Conexión de la vaina con la manija de desbloqueo**
 - Desenroscar el tornillo (V3) y quitar el soporte (SP).
 - Enroscar en el soporte (SP) el registro (R) con la contratuerca.
 - Insertar el cable en el registro y hacerlo pasar por la ranura en la manija (M).
 - Seguidamente colocar de nuevo el soporte (SP) en su alojamiento y fijarlo con el tornillo (V3).
 - Insertar el cable en el agujero de la fijación (MS).
 - Tensar el cable con unas tenazas y bloquearlo utilizando el prisionero (V4). Para aumentar la tensión del cable actuar sobre el registro (R).

BENINCA[®]