





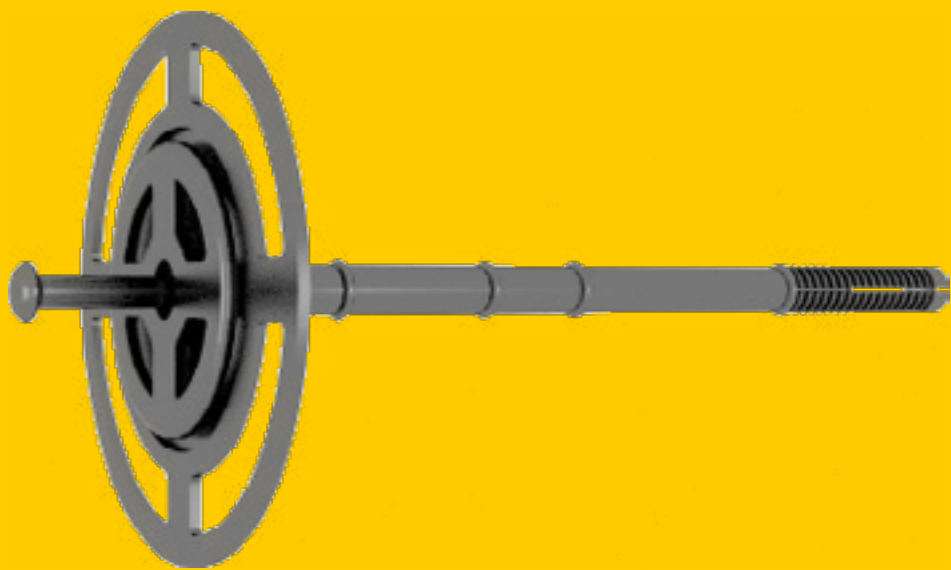
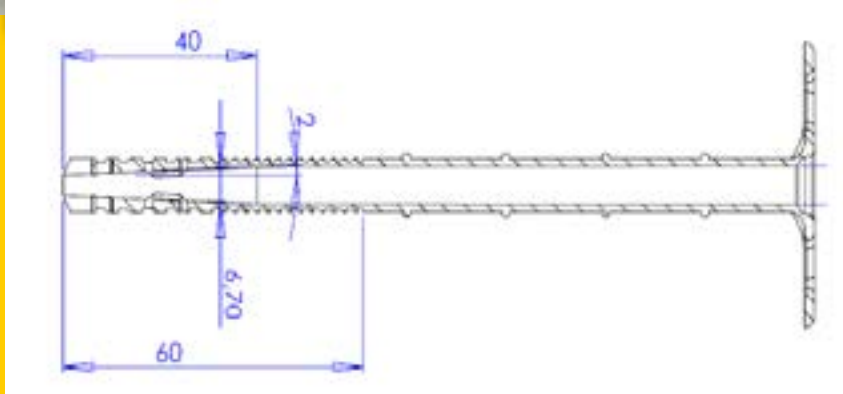


-  Anclajes de aislamiento térmico SATE.
-  Buchas de aislamiento térmico exterior ETICS
-  Cheville pour fixation d'isolant ITE.
-  Thermal insulation fixings for facade EIFS.
-  Dämmstoffbefestigungen.
-  Tassello per isolamento a cappotto.



1993
25
2018
Years of innovation

2018



INVESTIGACIÓN Y DESARROLLO.

Investigar, desarrollar y crear nuevos productos para los segmentos del mercado, en el que solo valen productos con las más altas cotas de calidad y eficacia, es el compromiso de nuestra empresa.

INVESTIGATION AND DEVELOPMENT.

The commitment of our company. Investigate, develop and create new products for the market segments, where products with the highest levels of quality and efficiency are required.

FESIT has established a system for the development and design of screws and fastening systems for the construction and the industry.

LOGISTICA

Un departamento logístico, volcado en el servicio al cliente que garantiza la entrega inmediata de mercancías.

LOGISTIC

A logistics department, dedicated to customer service that guarantees immediate delivery of goods.



FIJACIÓN DE AISLAMIENTO DE POLIPROPILENO Ø 10 CON CLAVO DE PLÁSTICO REFORZADO.

Específico para paneles aislantes rígidos. Para materiales macizos sugerimos hacer agujeros ø12 mm.

BUCHA DE FIXAÇÃO DE ISOLAMENTO DE Ø 10 COM PREGO REFORZADO.

Para materiais sólidos, sugerimos fazer furos de ø12 mm.

CHEVILLE D'ISOLATION EN POLYPROPYLENE Ø10 AVEC CLOU PLASTIQUE RENFORCÉ.

Spécifique pour panneaux isolants rigides. En cas de mur plein on conseille de faire un trou de ø12 mm.

FIXING INSULATION Ø 10 POLYPROPYLENE WITH PLASTIC PIN REINFORCED

Specific for rigid insulating panels. For solid materials we suggest to make ø12 holes mm.

DÄMMSTOFFDÜBEL POLYPROPYLEN ø10 MIT KUNSTSTOFFSTIFT VERSTÄRKT

Bestimmt für steife Dämmplatten. Im Fall von massivem Mauerwerk wird empfohlen, ein Loch ø 12 mm zu machen.

TASSELLO IN POLIPROPILENTE PER FISSAGGIO DI PANNELLI ISOLANTI Ø 10 CON PERNO REFORZADO.

Specifico per pannelli isolanti rigidi, in muratura piena si consiglia di fare un foro da ø 12 mm.

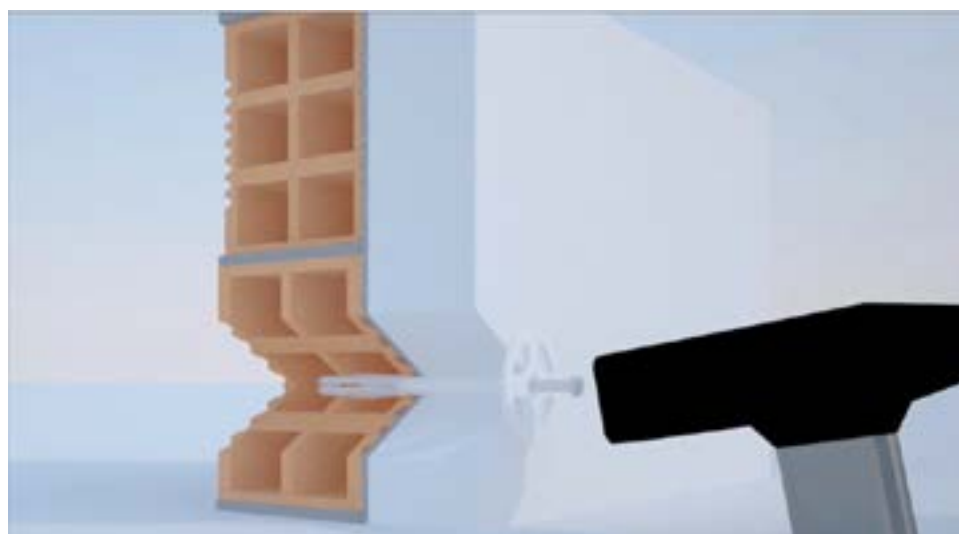


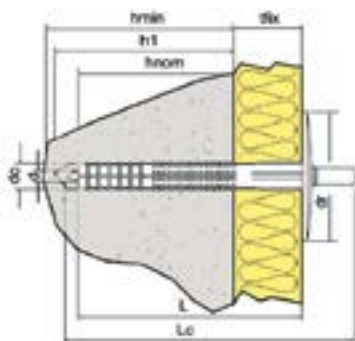
ISOROK

ISOROK



Código Item	Medida Size Ø x L (mm)	Broca Drill hole (mm)	Longitud Length (mm)	unds cartón Qty carton	unds palet Qty per palet
721171	10x 70	10	70	500	27.000
721191	10x 90	10	90	500	27.000
721110	10x 110	10	110	500	27.000
721113	10x 130	10	130	250	13.500
721115	10x 150	10	150	500	13.500
721118	10x 180	10	180	250	13.500

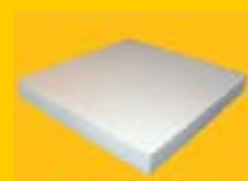




do: Diámetro
ifix: Espesor a fijar
h1: Mínima profundidad de taladro
hnom: Profundidad de empotramiento
hmin: Mínimo espesor de material base
dr: Diámetro de arandela
df: Diámetro de agujero en pieza a fijar
L: Longitud

DATOS TÉCNICOS / TECHNICAL DATA

do x L (mm)	Tfix Min. (mm)	Tfix Max (mm)	h1 (mm)	hnom (mm)	hmin (mm)	dr (mm)
10x 70	20	45	40	30	80	50
10x 90	40	65	40	30	80	50
10x 110	70	95	40	30	80	50
10x 130	90	110	40	30	80	50
10x 150	115	130	40	30	80	50
10x 180	130	155	40	30	80	50



ISOROK

ISOMAX FVN



FIJACIÓN DE AISLAMIENTO DE POLIPROPILENO NEGRO Ø10 CON DISCO Ø90 mm.

Específico para paneles aislantes blandos en fachada ventilada.



BUCHA DE FIXAÇÃO DE ISOLAMENTO PRETO DE Ø 10 COM ANILHA Ø90.

Para Fixação isolamento en fachada ventilada .



CHEVILLE D'ISOLATION EN POLYPROPYLENE NOIR ø10 AVEC ROSACE D'UN Ø 90mm

Spécifique pour fixation d'isolation sur façade ventilée.



FIXING INSULATION Ø 10 POLYPROPYLENE BLACK WITH SUPPORT PLATE Ø 90 mm

Specific for insulation on ventilated façade.



DÄMMSTOFFDÜBEL POLYPROPYLEN ø10, ABMESSUNGEN DER SCHEIBE Ø 90 mm SCHWARZ

Befestigung der Isolierung an der hinterlüfteten Fassade



TASSELLO IN POLIPROPILENE PER FISSAGGIO DI PANNELLI ISOLANTI Ø 10 CON TESTA Ø 90 mm.

Specifico per pannelli di lana di roccia.

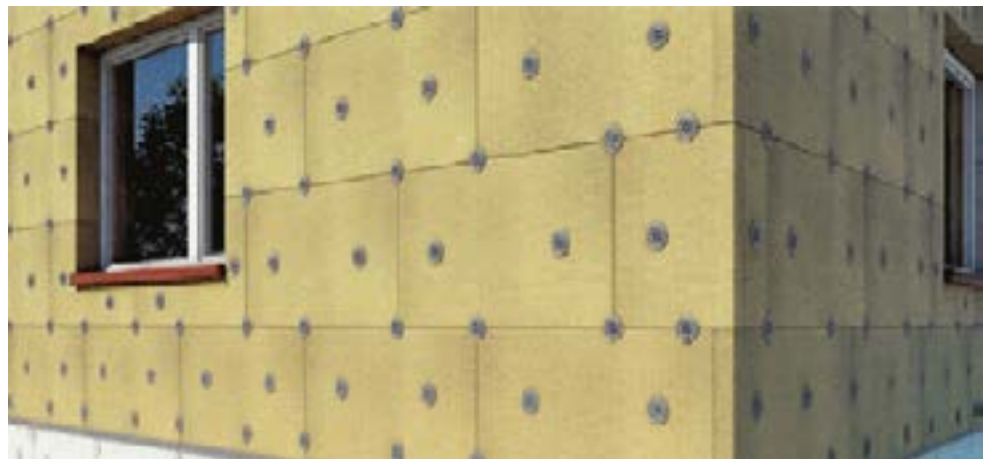


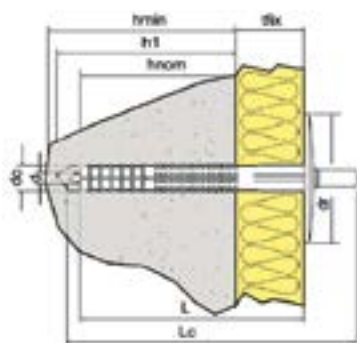
ISOMAX FVN

ISOMAX FVN



Código Item	Medida Size Ø x L (mm)	Broca Drill hole (mm)	Diametro disco Diameter disc (mm)	Longitud Length (mm)	Unds cartón Qty carton
721171FV	10x 70	10	90	70	500
721191FV	10x 90	10	90	90	500
721110FV	10x 110	10	90	110	500
721113FV	10x 130	10	90	130	500
721115FV	10x 150	10	90	150	500
721118FV	10x 180	10	90	180	250

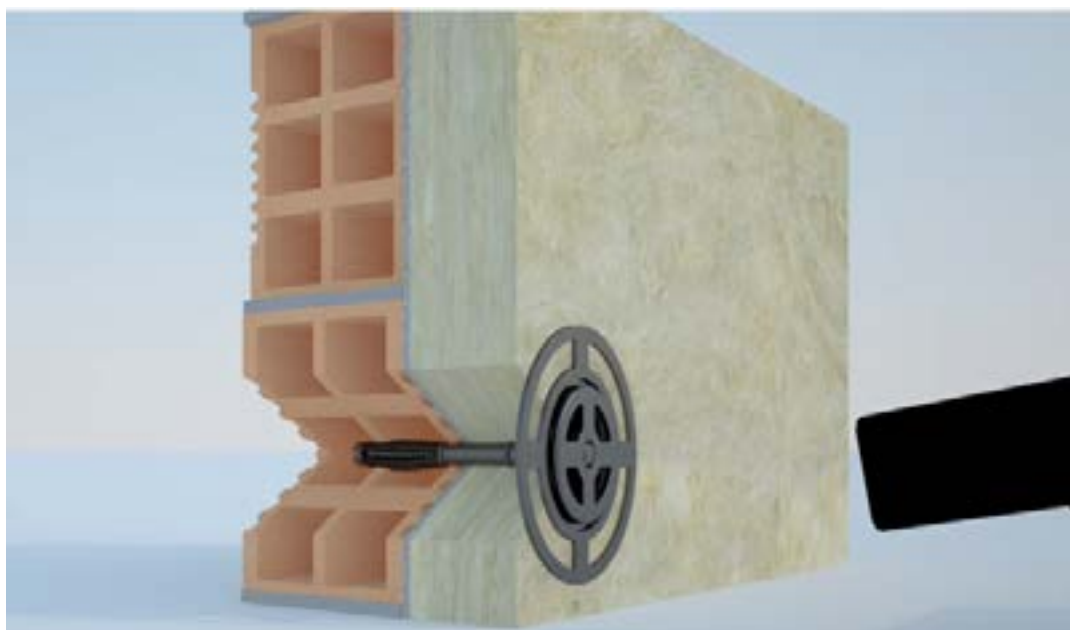




do: Diámetro
ifix: Espesor a fijar
h1: Mínima profundidad de taladro
hnom: Profundidad de empotramiento
hmin: Mínimo espesor de material base
dr: Diámetro de arandela
df: Diámetro de agujero en pieza a fijar
L: Longitud

DATOS TÉCNICOS / TECHNICAL DATA

do x L (mm)	Tfix Min. (mm)	Tfix Max (mm)	h1 (mm)	hnom (mm)	hmin (mm)	dr (mm)
10x 70	20	45	40	30	80	50
10x 90	40	65	40	30	80	50
10x 110	70	95	40	30	80	50
10x 130	90	110	40	30	80	50
10x 150	115	130	40	30	80	50
10x 180	130	155	40	30	80	50



ISOMAX FVN



ISOROK FWN



FIJACIÓN DE AISLAMIENTO DE POLIPROPILENO Ø 10 CON CLAVO DE PLÁSTICO REFORZADO. C.NEGRO



BUCHA DE FIXAÇÃO DE ISOLAMENTO DE Ø 10 COM PREGO REFORZADO. PRETO



CHEVILLE D'ISOLATION EN POLYPROPYLENE Ø10 AVEC CLOU PLASTIQUE RENFORCÉ. NOIR.



FIXING INSULATION Ø 10 POLYPROPYLENE WITH PLASTIC PIN REINFORCED BLACK.



DÄMMSTOFFDÜBEL POLYPROPYLEN Ø10 MIT KUNSTSTOFFSTIFT VERSTÄRKT SCHWARZ



TASSELLO IN POLIPROPILENTE PER FISSAGGIO DI PANNELLI ISOLANTI Ø 10 CON PERNO REFORZADO NERO.



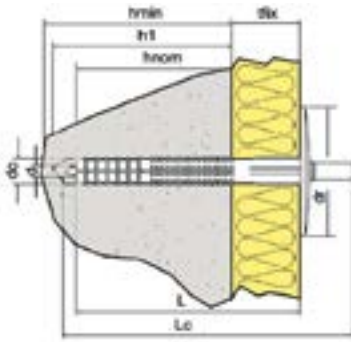
ISOROK FWN

ISOROK FWN



Código Item	Medida Size Ø x L (mm)	Broca Drill hole (mm)	Longitud Length (mm)	unds cartón Qty carton	unds palet Qty per palet
721171	10x 70	10	70	500	27.000
721191	10x 90	10	90	500	27.000
721110	10x 110	10	110	500	27.000
721113	10x 130	10	130	250	13.500
721115	10x 150	10	150	500	13.500
721118	10x 180	10	180	250	13.500

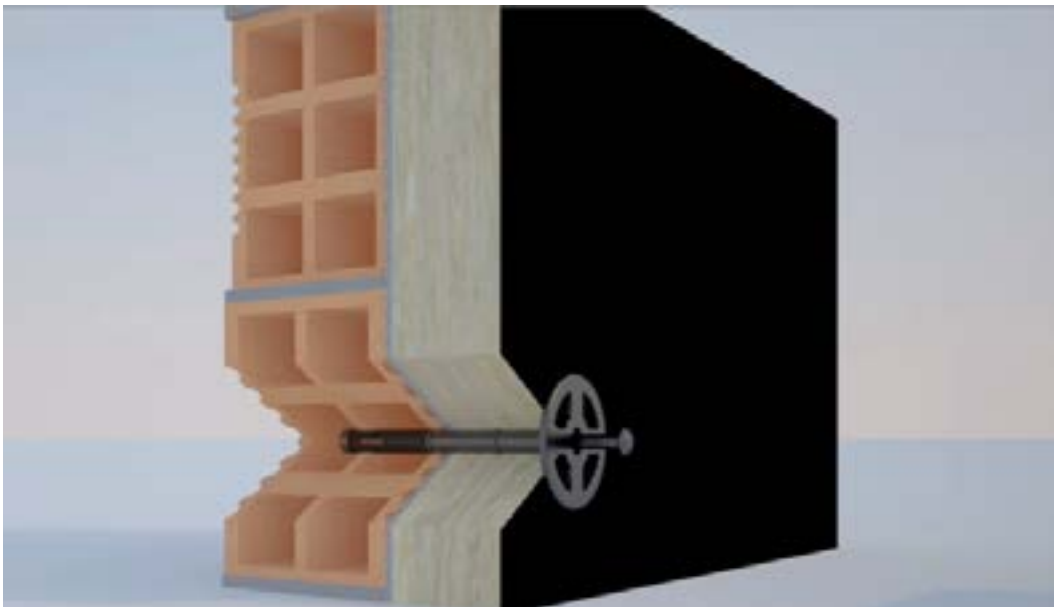




do: Diámetro
ifix: Espesor a fijar
h1: Mínima profundidad de taladro
hnom: Profundidad de empotramiento
hmin: Mínimo espesor de material base
dr: Diámetro de arandela
df: Diámetro de agujero en pieza a fijar
L: Longitud

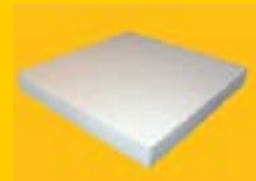
DATOS TÉCNICOS / TECHNICAL DATA

do x L (mm)	Tfix Min. (mm)	Tfix Max (mm)	h1 (mm)	hnom (mm)	hmin (mm)	dr (mm)
10x 70	20	45	40	30	80	50
10x 90	40	65	40	30	80	50
10x 110	70	95	40	30	80	50
10x 130	90	110	40	30	80	50
10x 150	115	130	40	30	80	50
10x 180	130	155	40	30	80	50



ISOROFWNN

www.fesit.es





FIJACIÓN DE AISLAMIENTO DE POLIPROPILENO Ø 10 CON DISCO Ø 90 mm.

Específico para paneles aislantes blandos tipo lana mineral.



BUCHA DE FIXAÇÃO DE ISOLAMENTO DE Ø 10 COM ANILHA Ø90.

Para Fixação das placas de lã de rocha .



CHEVILLE D'ISOLATION EN POLYPROPYLENE Ø10 AVEC ROSACE D'UN Ø 90mm

Spécifique pour fixation de la laine mineral.



FIXING INSULATION Ø 10 POLYPROPYLENE WITH SUPPORT PLATE Ø 90 mm

Specific for installation of mineral wood



DÄMMSTOFFDÜBEL POLYPROPYLEN ø10, ABMESSUNGEN DER SCHEIBE Ø 90 mm

Bestimmt für fixierung für Steinwolle



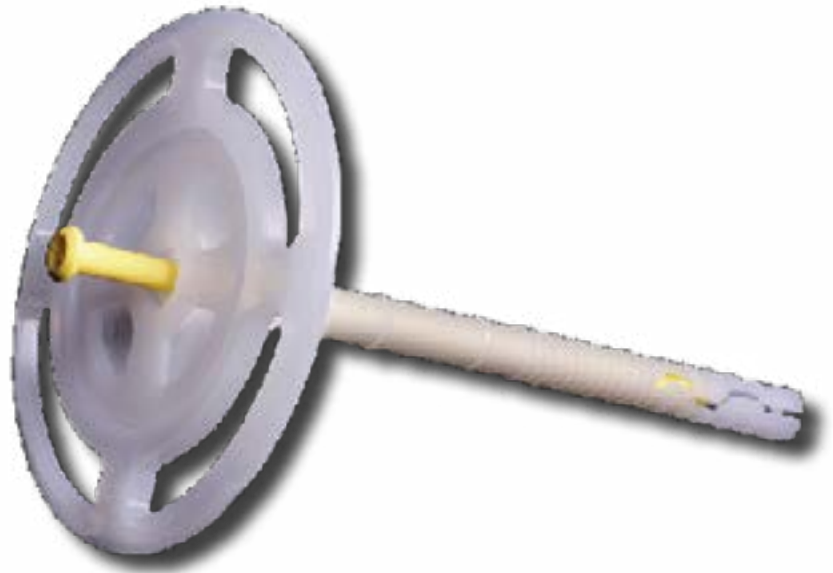
TASSELLO IN POLIPROPILENTI PER FISSAGGIO DI PANNELLI ISOLANTI Ø 10 CON TESTA Ø 90 mm.

Specifico per pannelli di lana di roccia.

INVESTIGACIÓN
DESARROLLO
INNOVACIÓN



FESIT



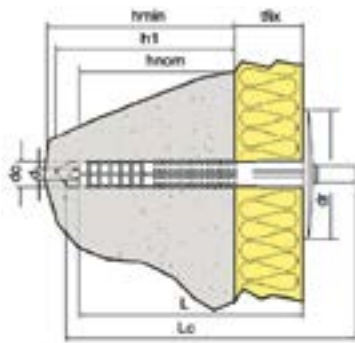
ISOMAX

ISOMAX



Código Item	Medida Size Ø x L (mm)	Broca Drill hole (mm)	Diámetro disco Diameter disc (mm)	Longitud Length (mm)	unds cartón Qty carton
721170	10x 70	10	90	70	200
721190	10x 90	10	90	90	200
721011	10x 110	10	90	110	150
721013	10x 130	10	90	130	150
721015	10x 150	10	90	150	150
721018	10x 180	10	90	180	150





do: Diámetro
ifix: Espesor a fijar
h1: Mínima profundidad de taladro
hnom: Profundidad de empotramiento
hmin: Mínimo espesor de material base
dr: Diámetro de arandela
L: Longitud

DATOS TÉCNICOS / TECHNICAL DATA

do x L (mm)	Tfix Min. (mm)	Tfix Max (mm)	h1 (mm)	hnom (mm)	hmin (mm)	dr (mm)
10x 70	20	40	40	30	80	90
10x 90	40	60	40	30	80	90
10x 110	70	80	40	30	80	90
10x 130	90	100	40	30	80	90
10x 150	115	120	40	30	80	90
10x 180	130	150	40	30	80	90



SPF ROCKET



FIJACIÓN DE AISLAMIENTO DE POLIPROPILENO Ø 8 SIN CLAVO.

Específico para paneles aislantes rígidos. Para materiales macizos.



BUCHA DE FIXAÇÃO DE ISOLAMENTO DE Ø 8 SEM PREGO.

Para materiais sólidos.



CHEVILLE D'ISOLATION EN POLYPROPYLENE Ø8 SANS CLOU.

Spécifique pour panneaux isolants rigides en mur plein .



FIXING INSULATION Ø 8 POLYPROPYLENE WITHOUT PIN.

Specific for rigid insulating panels on solid materials.



DÄMMSTOFFDÜBEL POLYPROPYLEN Ø8 OHNE NAGEL.

Bestimmt für steife Dämmplatten. Im Fall von massivem Mauerwerk .



TASSELLO IN POLIPROPILENE PER FISSAGGIO DI PANNELLI ISOLANTI Ø 8 SENZA PERNO .

Specifico per pannelli isolanti rigidi, in muratura piena.



SPF ROCKET



Código Item	Medida Size Ø x L (mm)	Broca Drill hole (mm)	Longitud Length (mm)	unds cartón
721005	8x 50	8	50	2.000
721006	8x 70	8	70	1.000
721009	8x 90	8	90	1.000
721011	8x 110	8	110	1.000
721013	8x 130	8	130	1.000





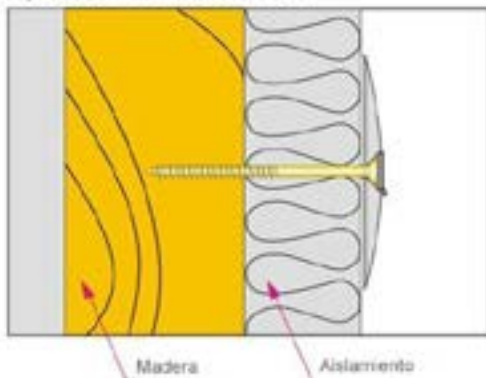
Arandela de aislamiento / Washer insulation.



unds cartón

Código Item	Medida Size Ø (mm)	unds cartón
729090	90	250
729065	60	500

Fijación de aislamiento sobre madera



ARANDELA PARA AISLAMIENTO.



ANILHA DE FIXAÇÃO PARA ISOLAMENTO.



RONDELLE POUR PANNEAUX ISOLANT



WASHER FOR INSULATING PANELS.



UNTERLEGSCHIBE FÜR ISOLIERPANELE



RONDELLA PER PANNELLI ISOLANTI

MLN



Fijación de metal resistente al fuego, uso en hormigón, piedra sólida



BUCHA DE FIXAÇÃO DE ISOLAMENTO DE Ø 10 COM PREGO REFORZADO. PRETO



Cheville entièrement métallique tenue au feu, Utilisation dans béton, pierre pleine.



Fastener made of metal for the attachment of pressure-resistant Insulation boards and tracks in concrete high resistant to fire.



Einteiliges Befestigungselement aus Metall für die Befestigung von druckfesten Dämmplatten und -bahnen in Beton



Tassello interamente in metallo resistente al fuoco, Utilizzo in calcestruzzo, pietra solida.



Fijación para aislamiento termico MLN.



Código Item	Medida Size Ø x L (mm)	Broca Drill hole (mm)	Espesor a fijar Thickness fix (mm)	unds cartón Qty carton
7211800	8x 80	8	20	200
7211801	8x 110	8	50	200
7211802	8x 140	8	80	200
7211803	8x 170	8	110	200
7211804	8x 200	8	140	200





Taco premontado con borde **GolpFIX**



Código Item	Medida Size (mm)	Broca Drill hole (mm)	unds caja Qty box	unds cartón Qty carton
677637	6x 37	6	300	2.400



Taco premontado con borde **TOPFIX.**



Código Item	Medida Size (mm)	Broca Drill hole (mm)	unds caja Qty box	unds cartón Qty carton
670625	6x 25	6	1.000	9.000



TACO DE GOLPE.



BUCHA TAPIT.



CHEVILLE À CLOU



NYLON HAMMER FIXINGS.



NAGELDÜBEL



TASELLI A PERCUSSIONE.