

**DIGITAL ELECTRONIC WHEEL-BALANCER
WITH LED DISPLAY**

**EQUILIBREUSE ELECTRONIQUE DIGITALE
AVEC AFFICHEUR A LED**

S 810



CE

S 810



STANDARD FEATURES S 810 - DONNEES TECHNIQUES S 810

Max. wheel weight <i>Poids maxi. roue</i>	75 kg
Max. wheel diameter <i>Diamètre maxi. de la roue</i>	900 mm
Rim diameter <i>Diamètre jante</i>	10" - 30" / 255-765 mm
Rim width <i>Largeur jante</i>	1,5" - 20" / 40-510 mm
Power supply <i>Alimentation</i>	110 Volt
Cycle time <i>Temps de cycle</i>	6,0 s (5 3/4"x14") 15 kg
Balancing speed <i>Vitesse d'équilibrage</i>	< 100 rpm
Balancing precision <i>Précision d'équilibrage</i>	± 1 g
Net weight <i>Poids net</i>	90 kg

FUNCTIONS - FONCTIONS

Manual measuring of wheel diameter and distance
Mesure manuelle de diamètre de la roue et distance

Automatic START and STOP
Démarrage et arrêt automatique

Static and dynamic balancing
Équilibrage statique et dynamique

Huge combination of ALU programs
Grand combinaison de programmes ALU

Special ALU-S program
Programme spécial ALU -S

FES function
Fonction FES

OPTIMATCH function
Fonction OPTIMATCH

Self-diagnosis
Auto-diagnostic

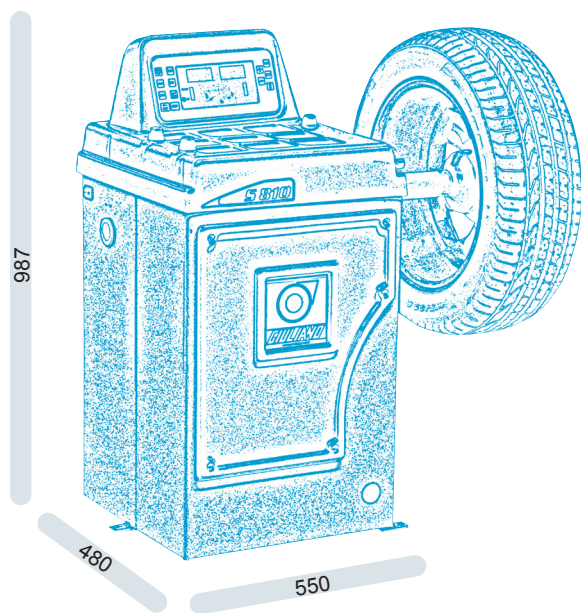
Self-calibration
Auto-étalonnage

Complete with cones and quick clamping ring nut
Équipée de cônes et bride de serrage rapide

Wheel guard included
Capôt de protection inclus

Truck cone kit included, Cône de camion inclus

DIMENSIONS - DIMENSIONS



STANDARD ACCESSORIES - ACCESSOIRES STANDARDS

