

# INFINITY EURO™

## ARCHITECTURAL HORIZONTAL FENCE SYSTEM



**PLEASE READ INSTRUCTIONS THOROUGHLY BEFORE STARTING. PRIOR TO DIGGING:**

- ✓ Confirm location of underground utilities with local authorities.
- ✓ Apply for permits if required
- ✓ Local zoning laws, HOA's or historic districts may regulate size, type, placement and ability of fencing. Ensure compliance prior to installation.

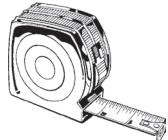
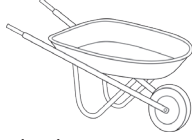
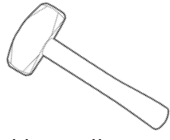
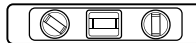
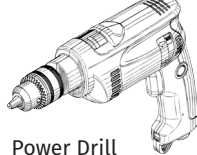

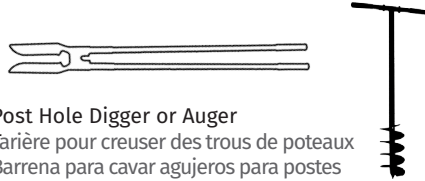
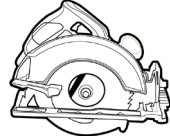
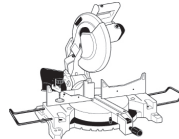
**VEUILLEZ LIRE LES INSTRUCTIONS AU COMPLET AVANT DE COMMENCER. AVANT DE CREUSER :**

- ✓ Confirmez l'emplacement des services sous-terrain avec les autorités locales.
- ✓ Demandez les permis, si nécessaire
- ✓ Les lois locales de zonage, HOA ou les districts historiques peuvent régler la taille, le type, l'emplacement et les compétences pour les clôtures. Assurez-vous de la conformité avant l'installation.

**LEA TODAS LAS INSTRUCCIONES ATENTAMENTE ANTES DE COMENZAR. ANTES DE CAVAR:**

- ✓ Consulte a las autoridades locales sobre la ubicación de los servicios subterráneos.
- ✓ Solicite los permisos necesarios
- ✓ Las leyes locales de zonificación, los distritos históricos o la HOA podrían regular el tamaño, tipo, ubicación y capacidad de cercado. Asegúrese de cumplir con las normas antes de proceder a la instalación

**TOOLS NEEDED (NOT INCLUDED) • FOURNITURES NÉCESSAIRES (NON INCLUSES) • HERRAMIENTAS NECESARIAS (NO INCLUIDOS)**

 <p>Tape Measure Ruban de mesure Cinta métrica</p>	 <p>Wheel Barrow Brouette Carretilla de la rueda</p>	 <p>Rubber Mallet Maillet en caoutchouc Martillo de goma</p>	 <p>Level Niveau Nivel</p>	 <p>Power Drill Perceuse électrique Taladro eléctrico</p>	 <p>Ratchet Set Clé à cliquet llave de trinquete</p>
 <p>Post Hole Digger or Auger Tarière à creuser des trous de poteaux Barrena para cavar agujeros para postes</p>	 <p>Saw Scie électrique Sierra eléctrica</p>	 <p>Chop Saw (optional) Scie coupée (optionnel) Sierra de cortar (opcional)</p>			

**SUPPLIES NEEDED (NOT INCLUDED) • OUTILS NÉCESSAIRES (NON INCLUSES) • SUMINISTROS NECESARIOS (NO INCLUIDOS)**

 <p>Quick Set Concrete Béton à séchage rapide Hormigón de secado rápido</p>	 <p>Work Gloves Gants de travail Guantes de trabajo</p>	 <p>Pencil Crayon Lápiz</p>	 <p>String and Stakes Cordes et piquets Cuerda y anclas</p>	 <p>Spray Paint Peinture au vaporisateur pintura en aerosol</p>	 <p>Concrete or Wood Anchor Bolts Boulons d'ancrage Pernos de anclaje</p>
--	--	--	--	--	--

**HELPFUL TIPS • CONSEILS PRATIQUES • SUGERENCIAS ÚTILES**

- Posts must be aligned at **72 INCHES ON CENTER**, refer to post installation on **PAGE 3 STEP 2D**
- We allow for a tight fit when stacking the fence composite board onto a fence aluminum board, you may need to use the rubber mallet to tap the composite board into place. Be careful not to damage the tongue of the board you are tapping on.
- The **BRACKET (G1)** of the **TOP and BOTTOM FRAME KIT (G) #EF40408** must slide down the **BACK CHANNEL** (closest to the center of the post). Refer to **PAGE 6**
- The **UNIVERSAL POST (H)** has 3 channels that allow for **END, LINE, CORNER or T-POST** applications see **PAGE 5**. Your posts are delivered with 1 open channel and 2 with the **CHANNEL COVER (H1)** installed. These channel covers slide out for access to the inside of the channel. **Save these covers!** You can use them as additional support for the bottom board of the fence panel, and to cover any open channels at the tops and bottoms of the posts. Just cut to size and slide down the **FRONT CHANNEL** of the post, at the same level as the **BOTTOM BRACKET (G1)**. See diagram on **PAGE 8**

- Les poteaux doivent être alignés à **1,82 M AU CENTRE**, lisez l'installation des poteaux à la **PAGE 3, ÉTAPE 2D**
- Nous permettons un ajustement serré lors de l'insertion d'un panneau de clôture en composite dans un panneau de clôture en aluminium, vous aurez peut-être besoin d'un maillet en caoutchouc pour mettre en place le panneau en composite. Faites attention à ne pas endommager la languette du panneau lorsque vous tapez.
- **L'ÉQUERRE (G1) de LA TROUSSE DE STRUCTURE DU HAUT ET DU BAS (G) #EF40408** doit glisser dans le **CANAL ARRIÈRE** (le plus près du centre du poteau). Voir la **PAGE 6**
- **Le POTEAU UNIVERSEL (H)** a 3 rails qui permettent les applications pour poteaux **d'EXTRÉMITÉ, de LIGNE, de COIN ou de POTEAU-T, voir PAGE 5**. Vos poteaux sont livrés avec 1 rail ouvert et 2 **COUVERTURES DE CANAL (H1)** installées. Ces trois couvertures de rail se glissent pour accéder à l'intérieur du rail. Conservez ces couvertures! Vous pouvez les utiliser comme soutien supplémentaire pour le panneau du bas du panneau de clôture et pour couvrir tout rail ouvert au-dessus ou à la base des poteaux. Coupez simplement à la bonne taille et glissez-là dans le **CANAL AVANT** du poteau, au même niveau que **l'ÉQUERRE DU BAS (G1)**. Voir le diagramme à la **PAGE 8**

- Los postes se deben alinear a **1,83 m EN EL CENTRO**, consulte la instalación de postes en la **PÁGINA 3 PASO 2D**.
- Las tablas de la cerca deben quedar bien ajustadas a la estructura de aluminio; para ello, deberá usar un mazo de goma para fijar las tablas en su lugar. Tenga cuidado de no dañar la lengüeta de la tabla al martillar.
- **El SOPORTE (G1) del KIT DE LA ESTRUCTURA SUPERIOR e INFERIOR (G) #EF40408** se debe desplazar por el **CANAL POSTERIOR** (más cercano al centro del poste). Consulte la **PÁGINA 6**
- **El POSTE UNIVERSAL (H)** tiene 3 canales para usar con **POSTES DE TERMINAL, DE LÍNEA, DE ESQUINA o "T"**, consulte la **PÁGINA 5**. Los postes vienen con 1 canal abierto y 2 canales tapados con una **CUBIERTA DE CANAL (H1)**. Para acceder al canal, deslice la cubierta de canal. ¡Guarde las cubiertas! Puede usarlas como soporte adicional para la tabla inferior del panel de la cerca y para tapar los canales que queden abiertos en la parte superior e inferior de los postes. Corte el tamaño necesario y deslice por el **CANAL FRONTAL** del poste, al mismo nivel del **SOPORTE INFERIOR (G1)**. Consulte el diagrama en la **PÁGINA 8**

**TABLE OF CONTENTS • TABLE DES MATIÈRES • TABLA DE CONTENIDOS**

Planning and Layout .....	3	Planification et Disposition .....	3	Planificación y Diseño .....	3
Parts Identification .....	4 - 5	Identification Des Pièces .....	4 - 5	Identificación De Partes .....	4 - 5
How to Build A Panel .....	6	Comment Construire Un Panneau .....	6	Cómo Armar Un Panel .....	6
Surface-Mount Installation .....	7 - 8	Installation en Surface .....	7 - 8	Instalación Sobre la Superficie .....	7 - 8
In-Ground Installation .....	9 - 10	Installation Dans le Sol .....	9 - 10	Instalación Bajo Tierra .....	9 - 10
Gate Assembly & Installation .....	11 - 12	Assemblage de la Porte et Installation .....	11 - 12	Ensamblaje e Instalación de la Puerta ...	11 - 12
Hanging Gate .....	13	Accrochage De La Porte .....	13	Colocación de la Puerta .....	13
Sloped Terrain Installations .....	14	Installation Sur Un Terrain En Pente ....	14	Instalación Sobre Terrenos en Declive ....	14
FAQ .....	15	FAQ .....	15	FAQ .....	15
Warranty .....	20	Garantie .....	20	Garantía .....	20

**PLANNING and LAYOUT**

- ✓ Determine total area to be fenced.
- ✓ Site-built installation: ensure the correct amount of boards and components per section.
- ✓ Make adjustments for odd widths at the back corners or build partial sections equally. Example: If you have 8 ft. left in a run, consider building TWO 4 ft. sections rather than a 6 ft. and a 2 ft.
- ✓ Determine the number of posts including gate post (heavy-duty) and gate location (if applicable).

**2A** Insert STAKES 3ft. BEYOND and 6in. INSIDE proposed fence lines. (so as not to disturb the strings when digging post holes).

**2B** Attach STRING LINES to STAKES. Verify corners are square

**2C** CORNER POSTS located at intersections

**2D** Mark LINE POSTS locations using spray paint - 72in. on center  
Mark GATE location and size.

Place POSTS at all marked locations

*TIP: when marking measurements with spray paint, mark both the ground and the string.*

**PLANIFICATION ET DISPOSITION**

- ✓ Déterminez la zone totale à clôturer
- ✓ Installation du site à construire : assurez-vous de la quantité adéquate de panneaux et de composantes par section.
- ✓ Faites des ajustements pour les largeurs impaires pour les coins arrière ou construisez les sections partiellement également. Exemple : si vous avez 8 m à couvrir, pensez à construire DEUX sections de 4 m au lieu d'une section de 6 m et l'autre de 2 m.
- ✓ Déterminez la quantité de poteaux incluant le poteau de la porte (robuste) et l'emplacement de la porte (si applicable).

**2A** Insérez les PIQUETS à 91,44 cm AU-DELÀ et 15,24 cm À L'INTÉRIEUR des lignes de clôture proposées (pour ne pas déranger les cordes lorsque vous creusez les trous de poteau)

**2B** Attachez les CORDES au PIQUETS. Assurez-vous que les coins soient à l'équerre.

**2C** POTEAUX DE COIN situés aux intersections

**2D** Marquez les emplacements des POTEAUX DE LIGNES en utilisant une peinture en jet - 1,82 m au centre  
Marquez l'emplacement et la taille de la PORTE. Placez les POTEAUX à tous les emplacements marqués.

*CONSEIL : lorsque vous marquez les mesures avec une peinture en jet, marquez le sol et la corde*

**PLANIFICACIÓN Y DISEÑO**

- ✓ Determine la superficie total a cerrar.
- ✓ Instalación en el sitio: verifique que tenga la cantidad de tablas y componentes necesarios para cada sección.
- ✓ Empareje los anchos en las esquinas traseras o ensamble secciones parciales equivalentes. Por ejemplo: Si tiene un tramo de 2,44 m, considere ensamblar DOS secciones de 1,22 m en lugar de una de 1,83 m y otra de 61 cm.
- ✓ Determine la cantidad de postes, incluyendo el poste de la puerta (reforzado) y la posición de la puerta (si corresponde).

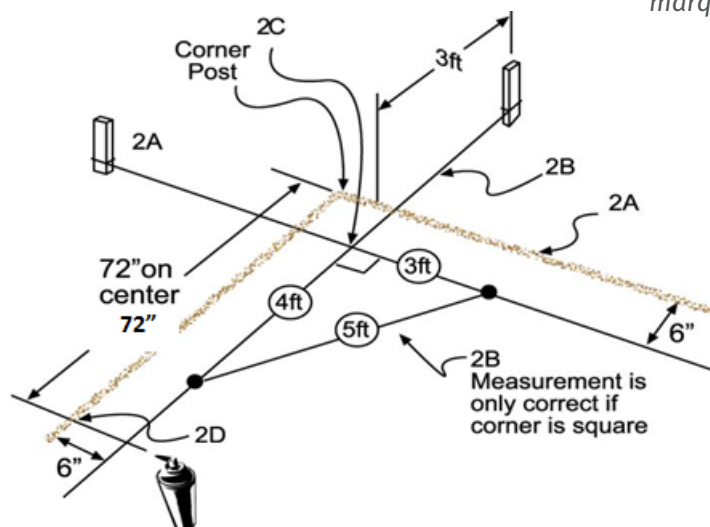
**2A** Clave las ESTACAS a 91,5 cm de DISTANCIA y a 15,2 cm DENTRO de las líneas de cercado previsto (para no que las cuerdas no interfieran al cavar los pozos de los postes).

**2B** Ate las CUERDAS a las ESTACAS. Verifique que las esquinas estén bien encuadradas.

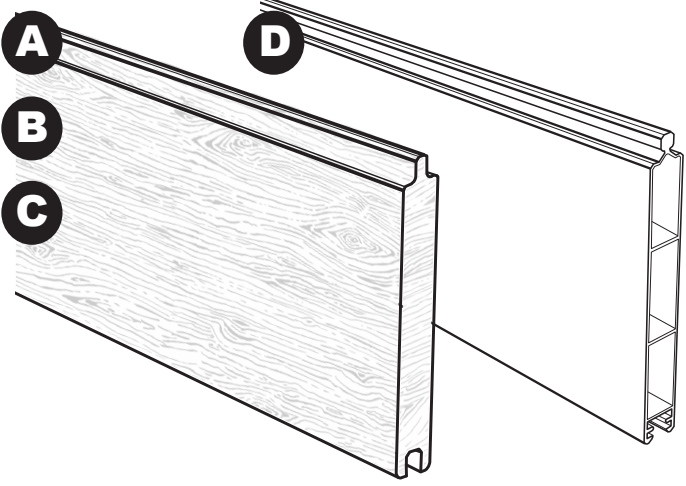
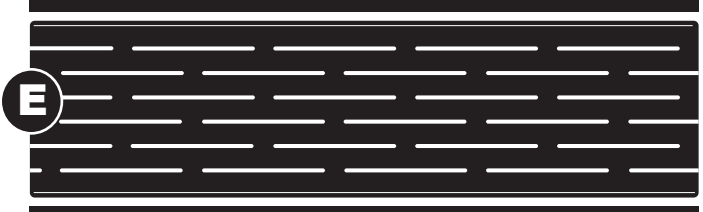
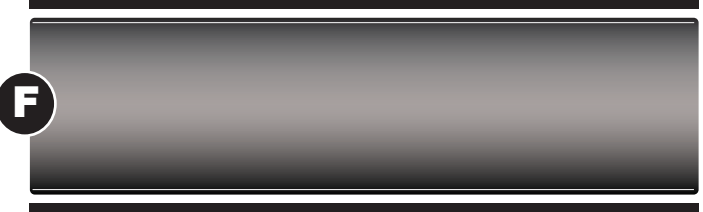
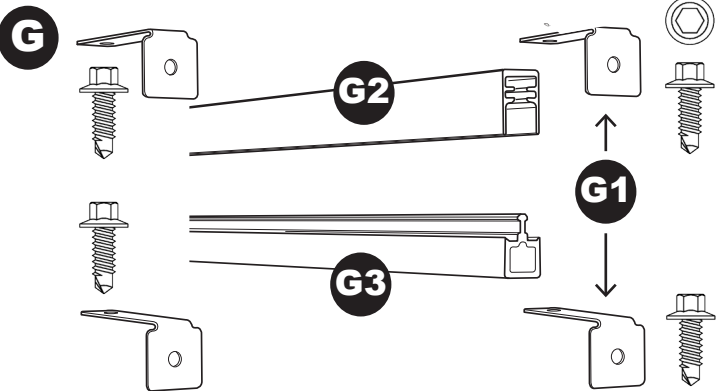
**2C** POSTES DE ESQUINA en las intersecciones.

**2D** Marque la ubicación de los POSTES DE LÍNEA con pintura en aerosol - 1,83 m en el centro.  
Marque la ubicación y el tamaño de la PUERTA. Coloque los POSTES en todos los lugares marcados.

*SUGERENCIA: al marcar con pintura, marque el piso y la cuerda.*



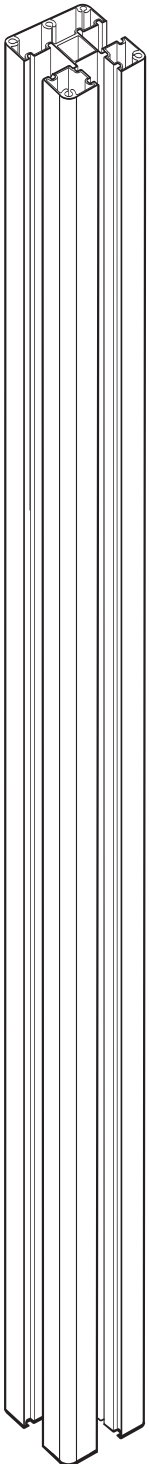
**PARTS IDENTIFICATION • IDENTIFICATION DES PIÈCES  
IDENTIFICACIÓN DE PARTES**

	DESCRIPTION	NO
	<p><b>5 in x 71 in / 12.7 x 180.3 cm HORIZONTAL FENCE BOARDS</b> Tongue &amp; Groove Composite</p> <p><b>PANNEAUX HORIZONTALS DE CLÔTURE</b> Languette et rainure en composite</p> <p><b>TABLAS HORIZONTALES</b> Tabla con lengüeta y surco composite</p>	<p><b>NO EF 00200</b> (A) OXFORD GREY (A) GRIS / (A) GRIS</p> <p><b>NO EF 00201</b> (B) KING CEDAR (B) CÈDRE / (B) CEDRO</p> <p><b>NO EF 00202</b> (C) BLACK ROSE (C) ROSE NOIRE (C) ROSA NEGRO</p>
	<p><b>5 in x 71 in / 12.7 x 180.3 cm HORIZONTAL FENCE BOARDS</b> Tongue &amp; Groove Aluminum</p> <p><b>PANNEAUX HORIZONTALS DE CLÔTURE</b> Languette et rainure en aluminium</p> <p><b>TABLAS HORIZONTALES</b> Tabla con lengüeta y surco aluminio</p>	<p><b>NO EF 00308</b> (D) BLACK ALUMINUM (D) ALUMINIUM NOIR (D) ALUMINIO NEGRO</p>
	<p><b>6 ft / 1.8 m LATTICE TOPPER KIT</b> 1 topper, 2 top board caps</p> <p><b>TROUSSE DE FINITION DU HAUT DE PANNEAU EN TREILLIS</b> 1-haut en acrylique, 2-Finitions de haut de panneau</p> <p><b>KIT DE TERMINACIÓN ENTRAMADA</b> 1-entramado superior 2-terminaciones superiores de tabla</p>	<p><b>NO EF 50308</b> (E) LATTICE TOP (E) HAUT EN TREILLIS (E) TERMINACIÓN ENTRAMADA</p>
	<p><b>6 ft / 1.8 m ACRYLIC PANEL TOPPER KIT</b> 1 topper, 2 top board caps</p> <p><b>TROUSSE DE FINITION DU HAUT DE PANNEAU EN ACRYLIQUE</b> 1-haut en acrylique, 2 Finitions de haut de panneau</p> <p><b>KIT DE TERMINACIÓN DE PANEL ACRÍLICA</b> 1 -Terminación de acrílico 2 -Terminaciones superiores de tabla</p>	<p><b>NO EF 51309</b> (F) ACRYLIC TOP (F) HAUT EN ACRYLIQUE (F) TERMINACIÓN DE PANEL ACRÍLICA</p>
	<p><b>6 ft / 1.8 m TOP &amp; BOTTOM FRAME KIT</b> 1 Top Board Frame Cap (G2) 1 Bottom Support Frame (G3) 4 "L" Brackets w/ screws (G1)</p> <p><b>TROUSSE DE STRUCTURE DU HAUT ET DU BAS</b> 1 finition de structure du panneau du haut 1 structure de soutien du bas 4 équerres « L » avec vis</p> <p><b>KIT DE ESTRUCTURA SUPERIOR E INFERIOR</b> 1 terminación de estructura superior 1 estructura de apoyo inferior 4 soportes en "L" con tornillos</p>	<p><b>NO EF 40408</b></p> <p><i>use 1 kit per panel section</i></p> <p><i>Utilisez 1 trousse par section de panneau</i></p> <p><i>Usar 1 kit por cada sección de panel</i></p>

# PARTS IDENTIFICATION • IDENTIFICATION DES PIÈCES IDENTIFICACIÓN DE PARTES

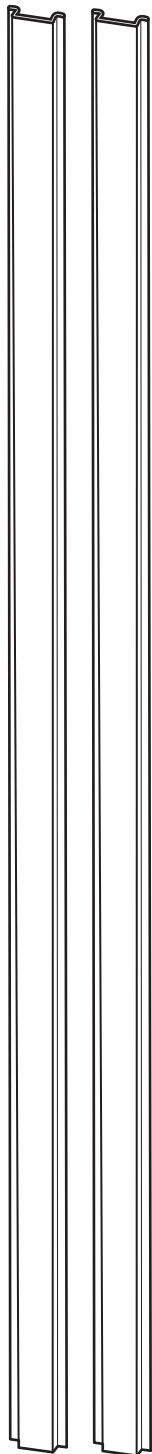
**H**

**POST  
POTEAU  
POSTE**



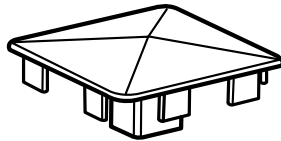
**H1**

**CHANNELCOVERS (2)  
COUVERTURES DE CANAL (2)  
TAPAS DE CANAL (2)**



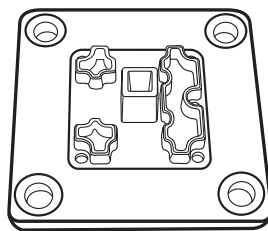
**H2**

**POST CAP  
CAPUCHON DE POTEAU  
TAPA DE POSTE**



**J**

**BASE PLATE & SCREWS  
for SURFACE MOUNT  
PLAQUE DE BASE ET VIS  
PLACA BASE Y TORNILLOS**



**STANDARD • STANDARD  
ESTÁNDAR**

**Line, Corner, End  
In-Ground and Surface  
Mount Applications**

**Poteaux de ligne, de coin  
et d'extrémité.**

Pour les applications  
dans le sol et en surface

**Poste de línea, esquina y  
terminal.**

Para usar bajo tierra y a  
nivel del suelo

**HEAVY-DUTY • ROBUSTE  
REFORZADO**

**Gate, Line, Corner, End  
In-Ground Applications  
only, High-Wind Areas**

**Poteaux de porte, de ligne,  
de coin et d'extrémité**

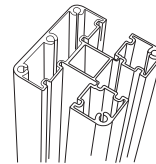
Applications dans le sol  
uniquement.

**Endroits très venteux**

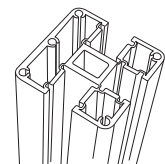
**Poste de puerta, línea,  
esquina y terminal**

Para usar bajo tierra  
únicamente.

**Zonas Ventosas**



4 ft / 1,22 m - EF 22108  
6 ft / 1,83 m - EF 20408  
8 ft / 2,44 m - EF 20508

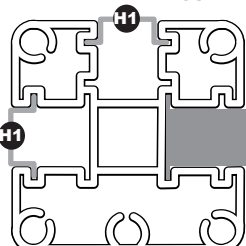


6 ft / 1,83 m - EF 30408 PHD  
8 ft / 2,44 m - EF 30508 PHD  
10 ft / 3 m - EF 30608 PHD

## UNIVERSAL POST APPLICATIONS

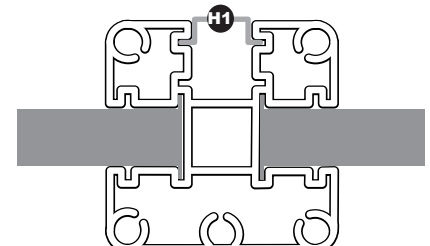
### TROUSSES DE POTEAU UNIVERSELLES • KIT DE POSTES UNIVERSALES

**END POST  
POTEAU D'EXTRÉMITÉ  
POSTE TERMINAL**



Show Side • Devant la clôture  
afrontar

**LINE POST  
POTEAU DE LIGNE  
POSTE DE LIGNE**



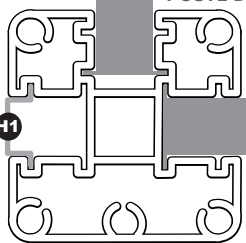
Show Side • Devant la clôture  
afrontar

Channel Covers (H1)  
go in unused slots

Les couvertures  
de canal (H1) sont  
pour les fentes  
ouvertes/non  
utilisées dans les  
poteaux

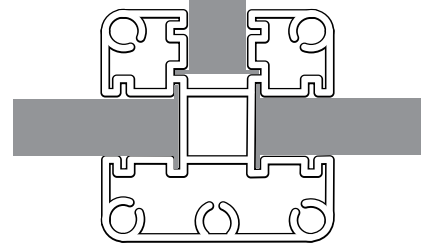
Las tapas de canal  
(H1) son para las  
aberturas no uti-  
lizadas del poste.

**CORNER POST  
POTEAU DE COIN  
POSTE DE ESQUINA**



Show Side • Devant la clôture  
afrontar

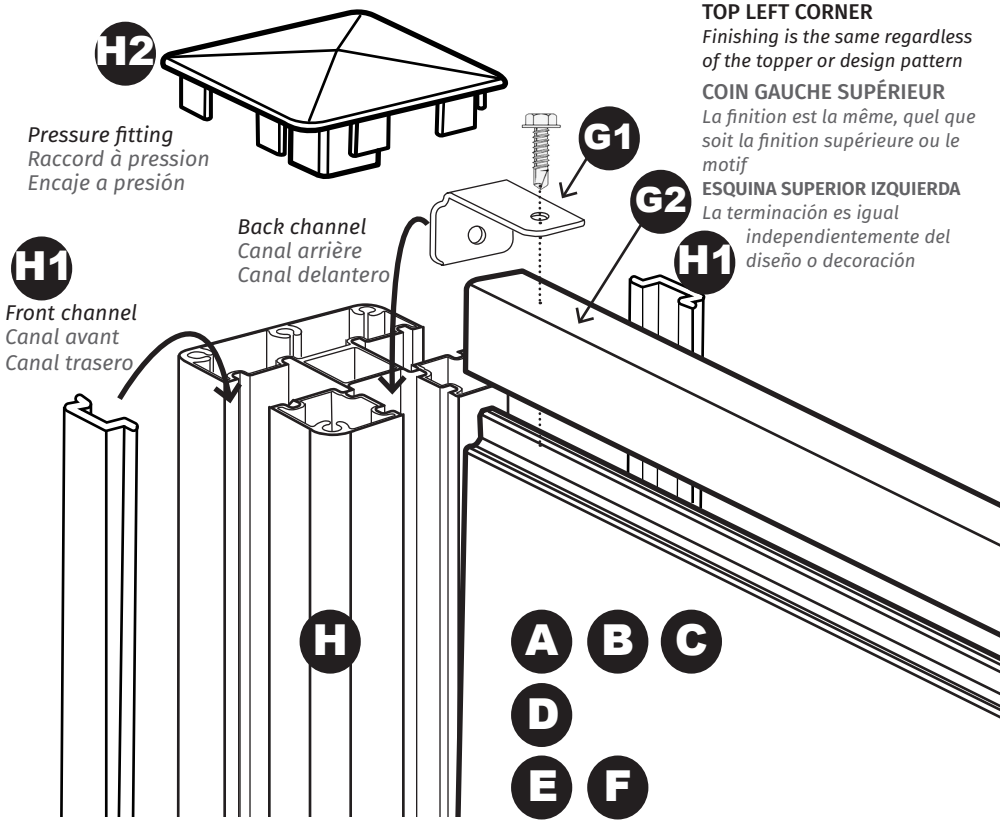
**"T" POST  
POTEAU-T  
POSTE "T"**



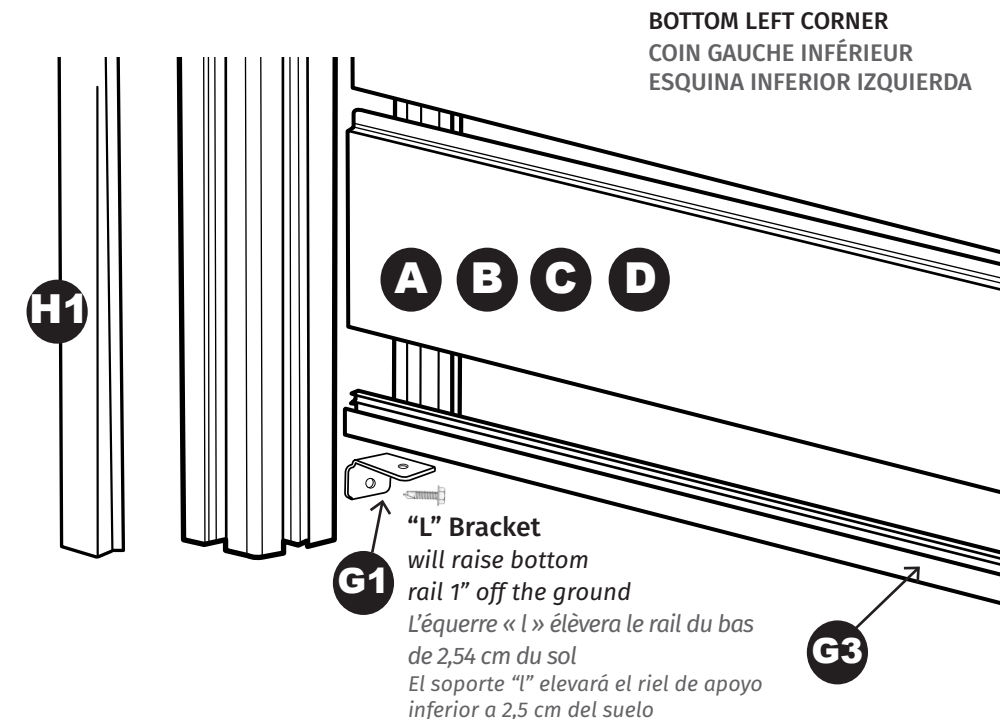
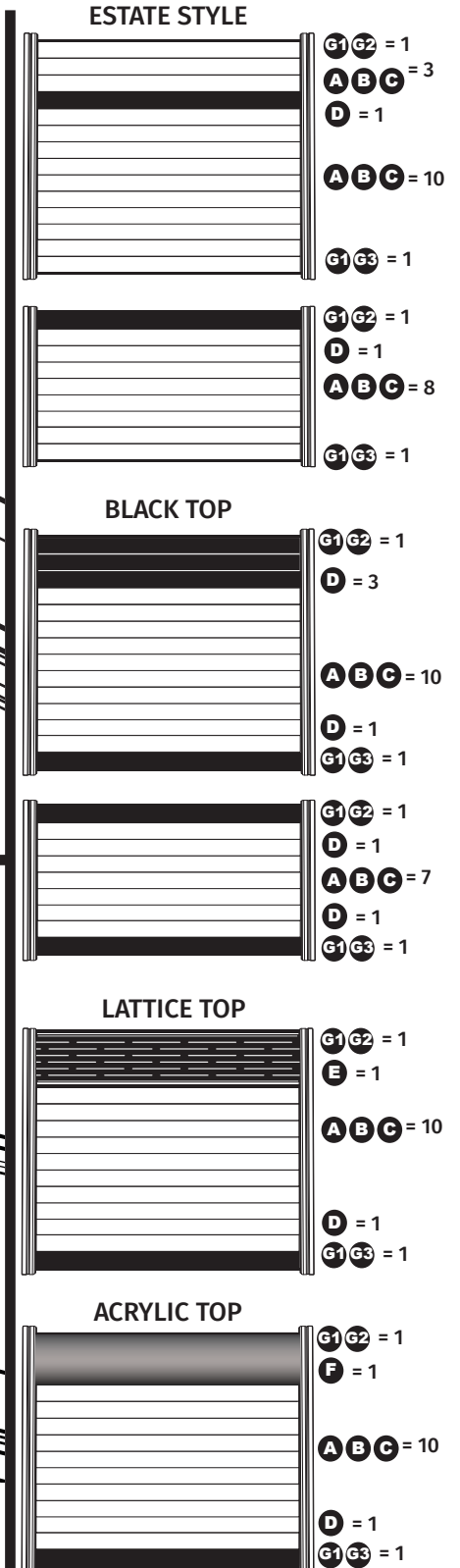
Show Side • Devant la clôture  
afrontar

# HOW TO BUILD A PANEL COMMENT CONSTRUIRE UN PANNEAU • CÓMO ARMAR UN PANEL

Stacking Order and Quantities For 4 ft and 6 ft High Fence • Ordre de superposition et quantités pour les clôtures hautes de 1,22 m et 1,82 m  
Orden y cantidades de apilamiento para 1,22 m y 1,83 m cerca alta



**TOP LEFT CORNER**  
*Finishing is the same regardless of the topper or design pattern*  
**COIN GAUCHE SUPÉRIEUR**  
*La finition est la même, quel que soit la finition supérieure ou le motif*  
**ESQUINA SUPERIOR IZQUIERDA**  
*La terminación es igual independientemente del diseño o decoración*



**BOTTOM LEFT CORNER**  
**COIN GAUCHE INFÉRIEUR**  
**ESQUINA INFERIOR IZQUIERDA**

# SURFACE MOUNT INSTALLATION • INSTALLATION EN SURFACE INSTALACIÓN SOBRE LA SUPERFICIE

## POST PREPARATION

Remove **POST CAP (H2)** and **CHANNEL COVERS (H1)** from 2 posts. Attach **BASE PLATE (J)** to the bottom of the posts using the 5 screws provided. Ensure screws are fastened tightly, past flush.

## ATTACH "L" BRACKET and SECURE FIRST POST

Slide "**L**" **BRACKET (G1)** down the back of the slot on the post where the fence boards will go (long side sticking out) until it touches the base plate. Attach with self-tapping screw.

## SECURE FIRST POST

Start with a corner or end post. Position post, pre-drill concrete or deck through base plate using 3/8 in. x 4 in. bit. Secure with 3/8 in. x 4 in. anchor bolts or screws (not included), tightly to base plate.

## PRÉPARATION DES POTEAUX

Enlevez le **CAPUCHON DE POTEAU (H2)** et les **COUVERTURES DE RAIL (H1)** de 2 poteaux. Fixez la **PLAQUE DE BASE (J)** au bas des deux poteaux en utilisant les 5 vis fournies. Assurez-vous que les vis soient bien serrées, plus qu'égales à la surface

## FIXEZ LES ÉQUERRE « L » et LE PREMIER POTEAU

Glissez l'**ÉQUERRE « L » (G1)** dans l'arrière de la fente sur le poteau où iront les panneaux de clôture (côté long proéminent) jusqu'à ce qu'elle touche la plaque de base. Fixez avec une vis autotaraudeuse.

## FIXEZ LE PREMIER POTEAU

Commencez avec un poteau de coin ou d'extrémité. Placez le poteau, prépercez le béton ou la terrasse au travers de la plaque de base en utilisant une mèche de 1,57 cm x 10,16 cm. Fixez fermement à la plaque de base avec des boulons ou des vis à ancrage de 1,57 cm x 10,16 cm (non inclus).

## PREPARACIÓN DEL POSTE

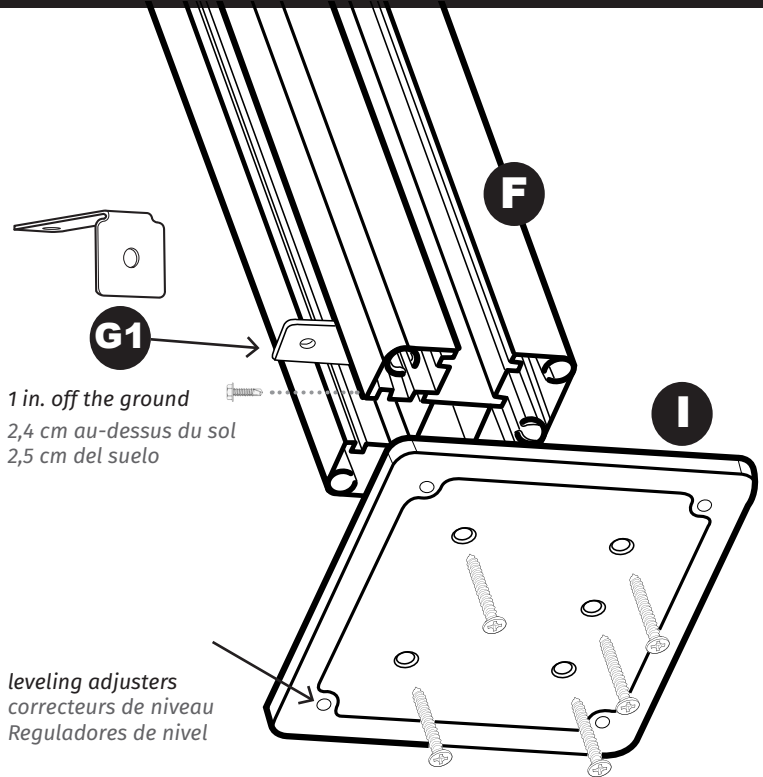
Quite la **TAPA DE POSTE (H2)** y las **TAPAS DE CANALES (H1)** de los 2 postes. Fije la **PLACA BASE (J)** a la parte inferior de los postes con los 5 tornillos suministrados. Deben quedar completamente ajustados e insertados.

## FIJE EL SOPORTE "L" y COLOQUE EL PRIMER POSTE

Deslice el **SOPORTE "L" (G1)** por la parte inferior de la ranura del poste donde se insertarán las tablas hasta que toque la placa base (la lengüeta larga debe quedar hacia afuera). Fije con el tornillo autorroscante.

## COLOQUE EL PRIMER POSTE

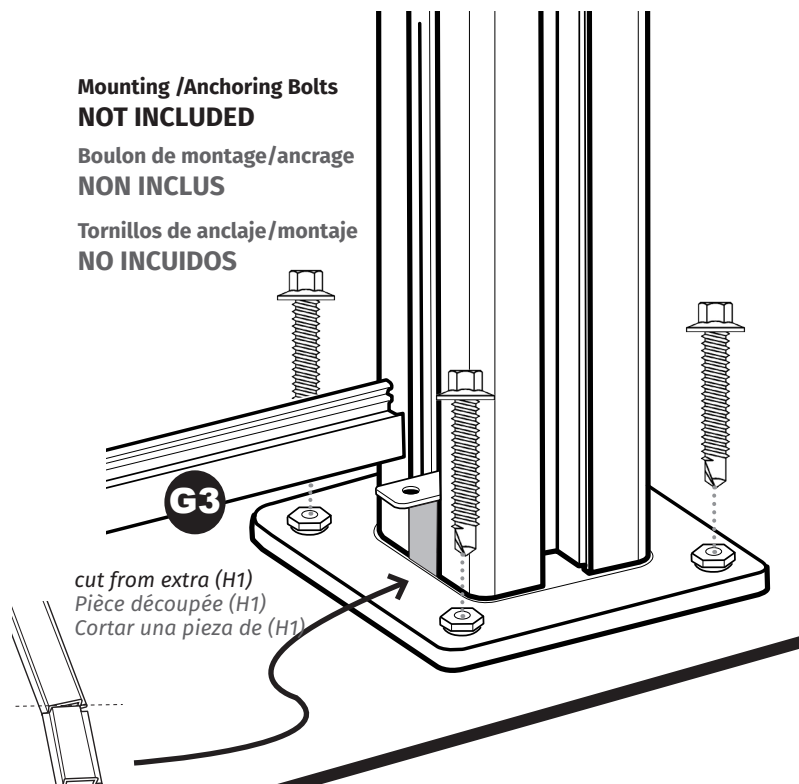
Comience con un poste de esquina o terminal. Ubique el poste, taladre previamente el concreto o el piso a través de la placa base con una broca de 1,57 cm x 10,16 cm. Fije firmemente a la placa base con tornillos de anclaje de 1,57 cm x 10,16 cm (no incluidos).



## Mounting /Anchoring Bolts NOT INCLUDED

Boulon de montage/ancrage  
NON INCLUS

Tornillos de anclaje/montaje  
NO INCLUIDOS



# SURFACE MOUNT INSTALLATION • INSTALLATION EN SURFACE INSTALACIÓN SOBRE LA SUPERFICIE

## START FRAMING and SECURE SECOND POST

Insert the **BOTTOM SUPPORT FRAME (G3)** into post channels, resting on "L" brackets, use as a measuring stick to find the location for the next post. Position post, pre-drill concrete or deck through base plate using 3/8 in. x 4 in. bit. Secure with 3/8 in. x 4 in. anchor bolts or screws (not included), tightly to base plate.

## INFILL BOARDS and FINISH FRAMING

Insert boards according to desired design stacking order (PAGE 6). Insert the **TOP BOARD FRAME CAP (G2)**, tap down with **RUBBER MALLET** to secure. Insert "L" bracket, secure with self-tapping screw.

## SECURE and FINISH POST INSTALL

Insert **CHANNEL COVERS (H1)** into unused **FRONT CHANNEL** slots. Place **POST CAP (H2)** onto top of post.

**REPEAT STEPS ABOVE FOR REST OF FENCE** keeping in mind the location of your gate.

## COMMENCEZ LA CHARPENTE et FIXEZ LE DEUXIÈME POTEAU

Insérez **LA STRUCTURE DE SUPPORT DU BAS (G3)** dans les canaux du poteau, reposant sur les équerres « L », utilisez comme bâton de mesure pour trouver l'emplacement du prochain poteau. Placez le poteau, prépercez le béton ou la terrasse au travers de la plaque de base en utilisant une mèche de 1,57 cm x 10,16 cm. Fixez fermement à la plaque de base avec des boulons ou des vis à ancrage de 1,57 cm x 10,16 cm (non inclus).

## INSÉREZ LES PANNEAUX et FINISSEZ LA STRUCTURE

Insérez les panneaux selon l'ordre de superposition du modèle voulu (PAGE 6). Insérez la **FINITION DE STRUCTURE DU PANNEAU SUPÉRIEUR (G2)**, tapez avec un **MAILLET EN CAOUTCHOUC** pour fixer. Insérez l'équerre « L », fixez avec une vis autotaraudeuse.

## FIXEZ ET FINISSEZ L'INSTALLATION DU POTEAU

Insérez les **COUVERTURES DE CANAL (H1)** dans les fentes des **CANAUX AVANT** non utilisées. Placez le **CAPUCHON DE POTEAU (H2)** dans le dessus du poteau.

**RÉPÉTEZ LES ÉTAPES CI-DESSUS POUR LE RESTE DE LA CLÔTURE**, en gardant à l'esprit l'emplacement de votre porte.

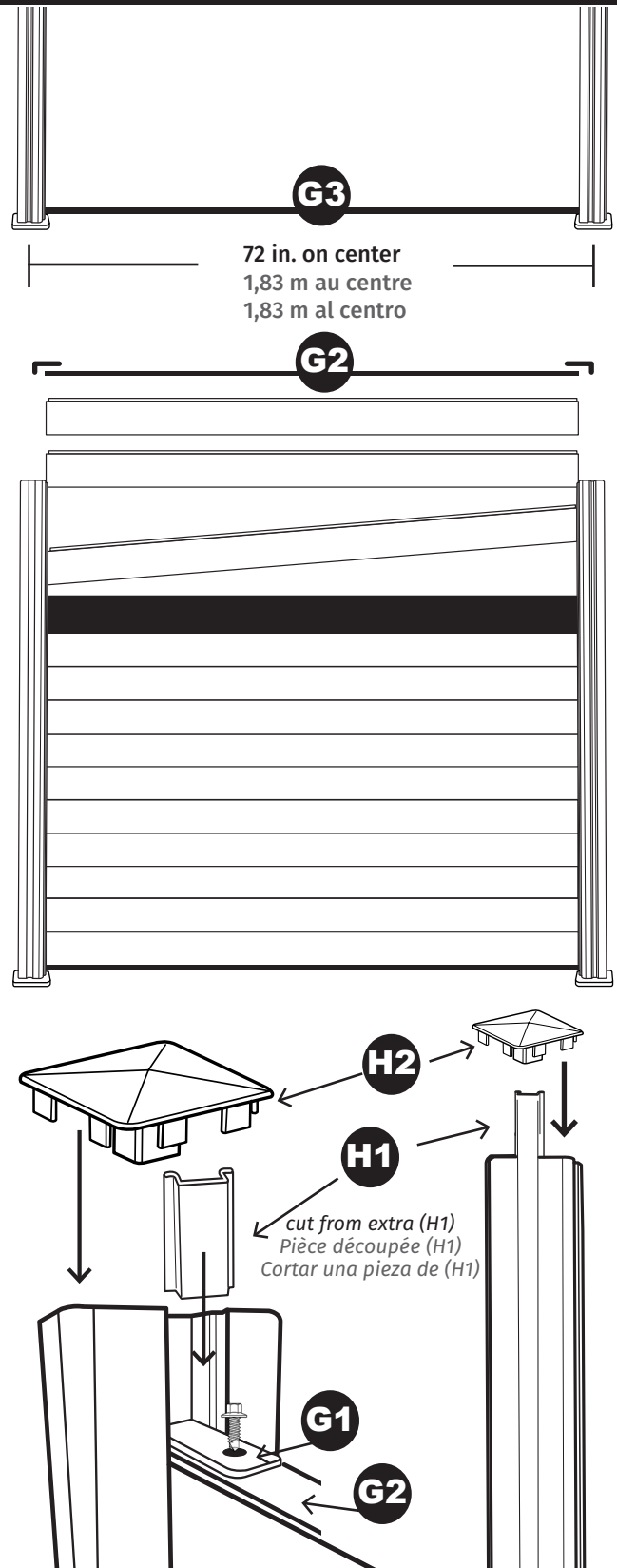
## ENSABLE y COLOCACIÓN DEL SEGUNDO POSTE

Inserte la **ESTRUCTURA DE APOYO INFERIOR (G3)** en los canales del poste, sobre los soportes "L"; con una vara de medir determine la ubicación del siguiente poste. Ubique el poste, taladre previamente el concreto o el piso a través de la placa base con una broca de 3/8" x 4". Fije firmemente a la placa base con tornillos de anclaje de 3/8" x 4" (no incluidos).

## ENTABLADO y TERMINACIÓN DEL ENSABLE

Inserte las tablas en orden, según el diseño deseado (PÁGINA 6). Inserte la **TERMINACIÓN DE ESTRUCTURA SUPERIOR (G2)** y afirme martillando con un **MAZO DE GOMA**. Inserte el soporte "L", fije con el tornillo autorroscante.

(Continúa en la página 19)





# IN-GROUND INSTALLATION • INSTALLATION DANS LE SOL INSTALACIÓN BAJO TIERRA

## DIG HOLES

Starting with a corner post, dig the first 2 holes: 72-in. center to center, 30-in. deep x 8-in. diameter. Add 6-in. of drainage gravel.

## POST PREPARATION

Remove **POST CAP (H2)** and **CHANNEL COVERS (H1)** from 2 posts. Measure and mark 70-in. down from the top. (6-ft. fence), 46-in. down (4-ft. fence).

## ATTACH "L" BRACKET TO POSTS

Slide "**L**" **BRACKET (G1)** down the **BACK CHANNEL** on the post where the fence boards will go (long side sticking out) until it reaches your mark. Attach with self-tapping screw.

## ALERT!

Prior to setting post(s) with concrete, you must ensure **BOTTOM SUPPORT RAIL (G3)** is seated **AGAINST THE BACK OF THE CHANNEL** on opposite posts. This will ensure your posts are correctly spaced for installation.

## POSTS IN GROUND AND START FRAMING

Insert **POSTS (H)** into both holes, 72-in. (48-in. for 4-ft.) above ground. Insert **BOTTOM SUPPORT FRAME (G3)** into post channels, resting on the "**L**" Brackets. Level and straighten posts. Add **100 LBS. QUICK-SET CONCRETE** per hole. **Level and straighten posts frequently** as concrete dries.

## CREUSEZ LES TOUS

En commençant avec le poteau de coin, creusez les 2 premiers trous : 1,82 m. centre à centre, 76,20 cm de profondeur par 20,32 cm de diamètre. Ajoutez 15,24 cm de gravier de drainage.

## PRÉPARATION

Enlevez le **capuchon de poteau (H2)** et les **COUVERTURES DE CANAL (H1)** de 2 poteaux. Mesurez et marquez 1,77 m à partir du haut (clôture de 1,82 m) et 1,16 m (clôture de 1,22 m).

## FIXEZ LES ÉQUERRES « L » AU POTEAU

Glissez l'équerre « **L** » (**G1**) dans le **CANAL ARRIÈRE** sur le poteau où les panneaux de clôture iront (côté long proéminent) jusqu'à ce que vous atteigniez la marque. Fixez avec une vis autotaraudeuse.

## ALERTE!

Avant d'installer le(s) poteau(eaux) avec du béton, vous devez vous assurer que le **RAIL DE SOUTIEN DU BAS (G3)** soit assis **CONTRE L'ARRIÈRE DU CANAL** sur les poteaux opposés. Cela assurera que les poteaux soient correctement espacés pour l'installation.

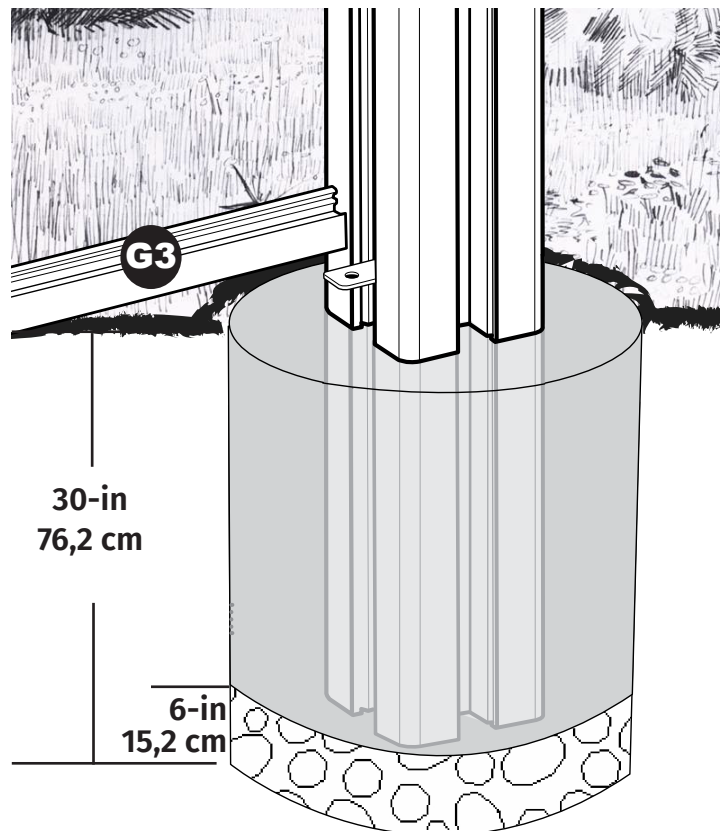
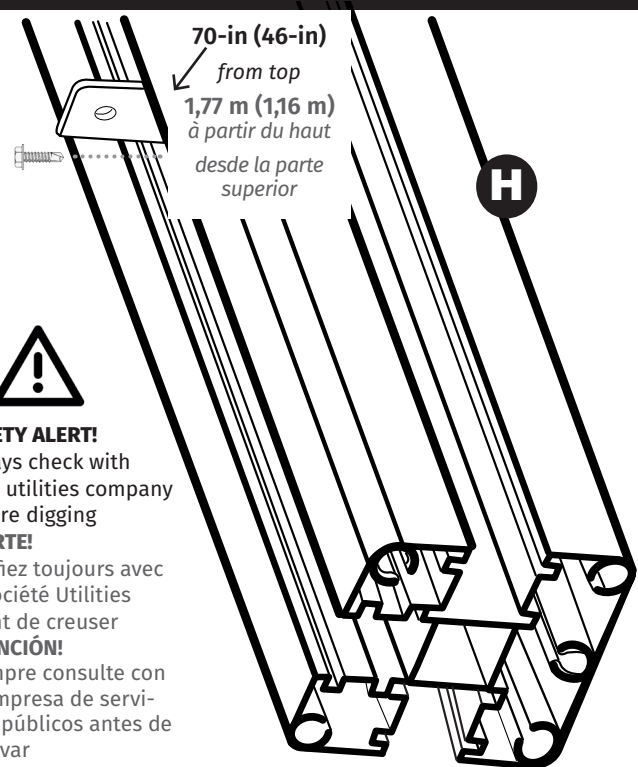
## POTEAUX DANS LE SOL ET DÉBUT DE STRUCTURE

Insérez les **POTEAUX (H)** dans les deux trous, 1,82 m (1,21 m pour 1,21 m) au-dessus du sol. Insérez le **LA STRUCTURE DE SOUTIEN DU BAS (G3)** dans les canaux du poteau, reposant sur les équerres « **L** ». Mettez au niveau et renforcez les poteaux. Ajoutez **100 LB DE BÉTON À INSTALLATION RAPIDE** par trou. **Mettez au niveau et renforcez fréquemment les poteaux au fur et à mesure que le béton sèche.**

## CAVAR POZOS

Comience con un poste de esquina y cava los 2 primeros pozos: 1,83 m de un centro al otro, 76 cm de profundidad x 20 cm de diámetro. Agregue 15 cm de grava de drenaje.

(Continúa en la página 19)



# IN-GROUND INSTALLATION • INSTALLATION DANS LE SOL INSTALACIÓN BAJO TIERRA

### INFILL BOARDS and FINISH FRAMING

Insert boards according to desired design stacking order (page 5). Insert the **TOP BOARD FRAME CAP (G2)**, tap down with **RUBBER MALLET** to secure. Insert "L" bracket, secure with self-tapping screw.

### SECURE and FINISH POST INSTALL

Insert **CHANNEL COVERS (H1)** into unused slots. Place **POST CAP (H2)** onto top of post.

**REPEAT STEPS ABOVE FOR REST OF FENCE** keeping in mind the location of your gate.

### INSÉREZ LES PANNEAUX et FINISSEZ LA STRUCTURE

Insérez les panneaux selon l'ordre de superposition du modèle voulu (page 5). Insérez la **FINITION DE STRUCTURE DU PANNEAU SUPÉRIEUR (G2)**, tapez avec un **MAILLET EN CAOUTCHOUC** pour fixer. Insérez l'équerre « L », fixez avec une vis autotaraudeuse.

### FIXEZ ET FINISSEZ L'INSTALLATION DU POTEAU

Insérez les **COUVERTURES DE CANAL (H1)** dans les fentes non utilisées. Placez le **CAPUCHON DE POTEAU (H2)** dans le dessus du poteau.

**RÉPÉTEZ LES ÉTAPES CI-DESSUS POUR LE RESTE DE LA CLÔTURE**, en gardant à l'esprit l'emplacement de votre porte.

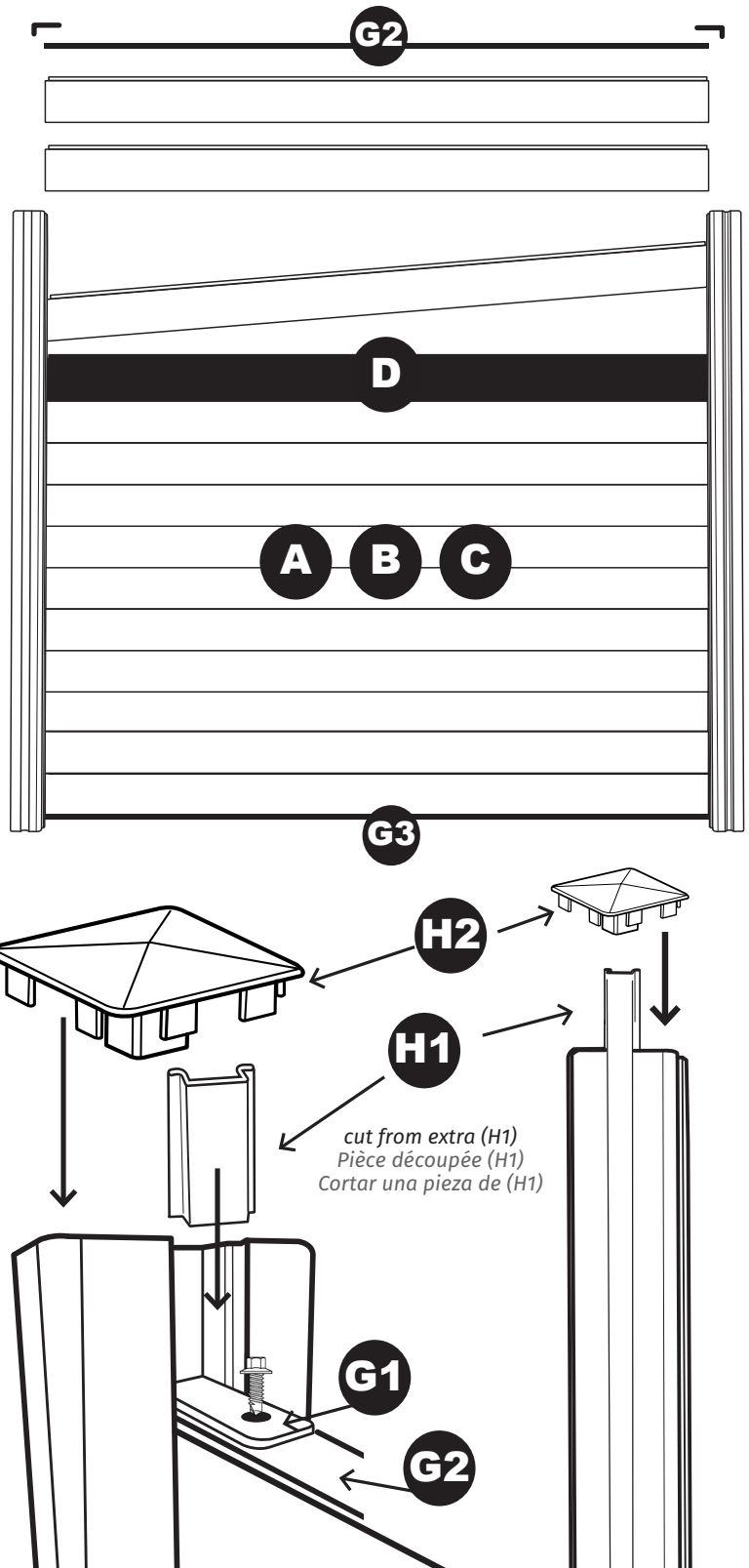
### ENTABLADO y TERMINACIÓN DEL ENSABLE

Inserte las tablas en orden, según el diseño deseado (página 5). Inserte la **TERMINACIÓN DE ESTRUCTURA SUPERIOR (G2)** y afirme martillando con un **MAZO DE GOMA**. Inserte el soporte "L", fije con el tornillo autortoroscante.

### FIJACIÓN y TERMINACIÓN DE POSTES

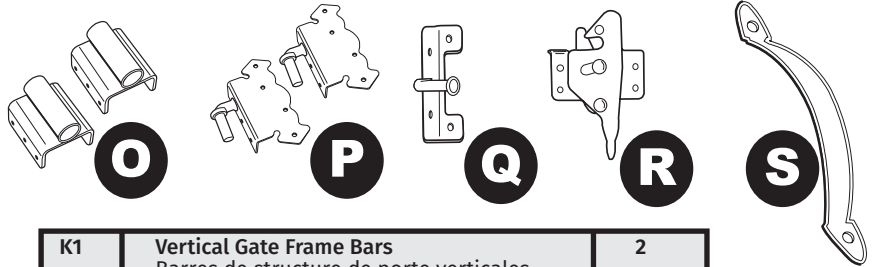
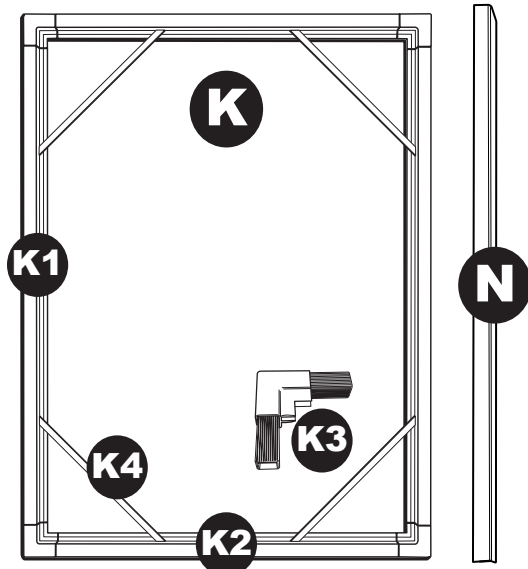
Inserte las **TAPAS DE CANAL (H1)** en las ranuras no usadas. Coloque la **TAPA DEL POSTE (H2)** en el extremo del poste.

**REPITA LOS PASOS ANTERIORES CON EL RESTO DE LA CERCA** y tenga en cuenta la ubicación de la puerta.



# GATE ASSEMBLY & INSTALLATION • ASSEMBLAGE DE LA PORTE ET INSTALLATION • ENSABLE E INSTALACIÓN DE LA PUERTA

**GATE FRAME PARTS**  
**PIÈCES DE STRUCTURE DE LA PORTE**  
**PARTES DE LA ESTRUCTURA DE LA PUERTA**



K1	<b>Vertical Gate Frame Bars</b> Barres de structure de porte verticales Barras verticales de la puerta	2
K2	<b>Horizontal Gate Frame Bars</b> Barres de structure de porte horizontales Barras verticales de la puerta	2
K3	<b>Frame Corners</b> Coins de structure Marcos angulaires	4
K4	<b>Angle Bars</b> Barres d'angle Barras angulaires	4
N	<b>Gap Cover</b> Couverture d'espace Tapajuntas	1
O	<b>Frame Hinges</b> Charnières de structure Bisagras de marco	2
P	<b>Post Hinges</b> Charnières de poteau Bisagras de poste	2
Q	<b>Latch Striker Bar</b> Barre d'attaque du loquet Pestillo del cerrojo	1
R	<b>Latch Catch</b> Arrête de loquet Enganche del cerrojo	1
S	<b>Handle</b> Poignée Manija	1
	<b>Large &amp; Small Hex Screws</b> Vis hexagonales grandes et petites Tornillos hexagonales grandes y pequeños	

\*Standard Gate Width Opening: 45-in  
 \*Porte standard à ouverture de 1,14 m  
 \*Apertura para una puerta estándar 1,14 m

## GATE FRAME WIDTH CHART

Width Measurements	5-ft. Wide Frame	4-ft. Wide Frame	3.5-ft. Wide Frame	3-ft. Wide Frame
Gate Opening/Post-Post	63-in.	51-in.	*45-in.	39-in.
Horiz. Frame Bars (K2) Cut	No Cut	40-in.	34-in.	28-in.
Gate Boards Cut	56-in.	44-in.	38-in.	32-in.

## TABLEAU DE LARGEUR DE STRUCTURE DE PORTE • ANCHO DEL MARCO DE LA PUERTA

Largeur • Anchura	1,5 m	1,22 m	1,07 m	.91 m
Ouverture de la porte Apertura de la puerta	160 cm	129,5 cm	*114,3 cm	99,1 cm
Barres (K2) Couper Barras horizontales (K2) cortadas	pas de coupe Sin corte	106,6 cm	86,4 cm	71,1 cm
Panneaux de coupe Tablas cortadas	142,2 cm	111,8 cm	96,5 cm	81,3 cm

# GATE ASSEMBLY & INSTALLATION • ASSEMBLAGE DE LA PORTE ET INSTALLATION • ENSABLE E INSTALACIÓN DE LA PUERTA

**GATE POSTS**

Determine your gate width according to the **GATE FRAME WIDTH CHART** on page 10. Measure opening and mark post location. Install a **HEAVY-DUTY GATE POST (L)** to help support the weight of the gate frame. Let concrete dry completely (for in-ground)

**POST HINGES (P)**

Mark pencil lines, on the swinging side of the **GATE POST**, 12-in down from the top, and 12-in. up from the bottom. Attach **POST HINGES (P)** so bottom of hinge brackets touch the lines, use **LARGE HEXAGON SCREWS**.

**CONSTRUCT GATE ON GROUND**

Cut **HORIZONTAL GATE FRAME BARS (K2)** according to chart on page 10. (NOTE: 4-ft. high gates will cut 24-in. off **VERTICAL GATE FRAME BARS (K1)** as well). Connect sides and bottom frame parts and begin infilling the fence boards. Tap tight with **RUBBER MALLET** as you go. Insert **TOP HORIZONTAL FRAME BAR (K1)** with **FRAME CORNERS (K3)** tap tight.

**SQUARE GATE AND ATTACH ANGLE BARS**

Ensure gate is square, attach **CORNER ANGLE BARS (K4)** using **SMALL HEXAGON SCREWS**.

**POTEAUX DE PORTE**

Déterminez la largeur de votre porte selon le **TABLEAU DE LARGEUR DE STRUCTURE DE PORTE** à la page 10. Mesurez l'ouverture et marquez l'emplacement du poteau. Installez un **POTEAU DE PORTE EXTRÊMEMENT ROBUSTE (L)** pour aider à soutenir le poids de la structure de porte. Laissez le béton sécher complètement (pour installation dans le sol).

**CHARNIÈRES DE POTEAU (P)**

Marquez de lignes de crayon, sur le côté battant du **POTEAU DE PORTE**, à 30,48 cm à partir du haut et à 30,48 cm à partir du bas. Fixez les **CHARNIÈRES DE PORTE (P)** de manière à ce que les équerres de charnière touchent les lignes, utilisez de **GRANDES VIS HEXAGONALES**.

**CONSTRUISEZ LA PORTE SUR LE SOL**

Coupez les **BARRES DE STRUCTURE DE PORTE HORIZONTALES (K2)** selon le tableau de la page 10. (NOTE : les portes de 1,21 m enlèveront également 27,94 cm aux **BARRES DE STRUCTURE DE PORTE VERTICALES**). Connectez les pièces latérales et inférieures et commencez à insérer les panneaux de clôture. Tapez fermement avec le **MAILLET EN CAOUTCHOUC** au fur et à mesure. Insérez la **BARRE DE STRUCTURE SUPÉRIEURE HORIZONTALE (K1)** avec les **BARRES D'ANGLE DE STRUCTURE (K3)**. Tapez pour serrer fermement.

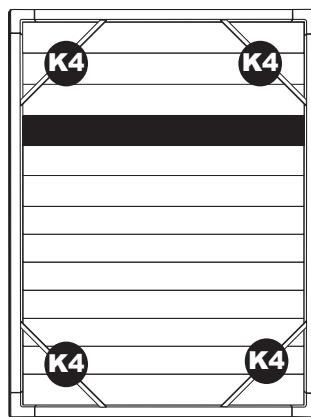
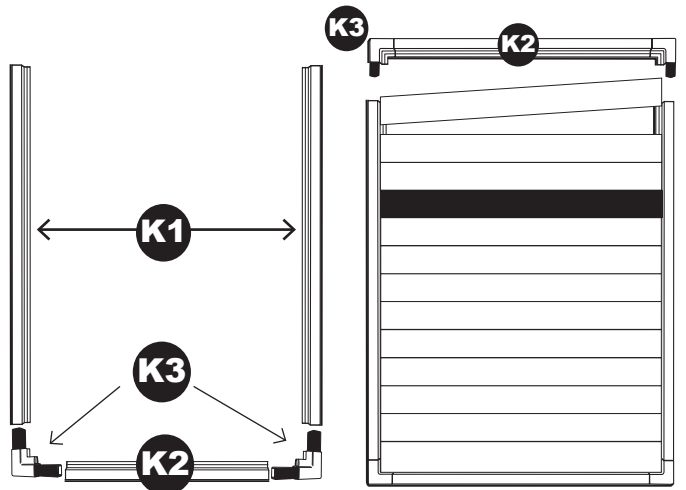
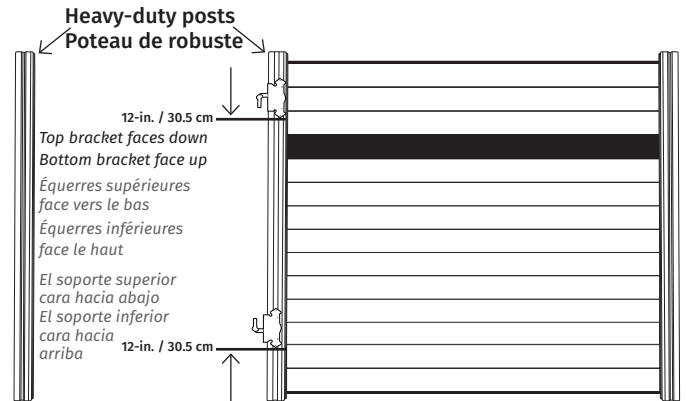
**METTEZ LA PORTE DE NIVEAU ET FIXEZ LES BARRES D'ANGLE**

Assurez-vous que la porte soit de niveau, fixez les **BARRES D'ANGLE (k4)** en utilisant les **PETITES VIS HEXAGONALES**.

**POSTES DE PUERTA**

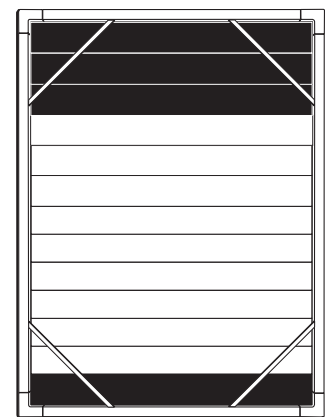
Determine el ancho de su puerta según el **CUADRO DE ANCHO DE PUERTA** en la página 10. Mida la apertura y marque la ubicación de los postes. Coloque un **POSTE DE PUERTA REFORZADO (L)** que soporte el peso del marco de la puerta. Deje que en concreto seque completamente (en instalaciones bajo tierra).

(Continúa en la página 19)



6-ft / 1,83 m High ESTATE STYLE  
(shown above)  
(montré ci-dessus • mostrado anteriormente)

- 4-ft / 1,22 m
- 1 - Aluminum / 7 - Composite
- 1 - Aluminium / 7 - Composite
- 1 - Aluminio / 7 - Composite



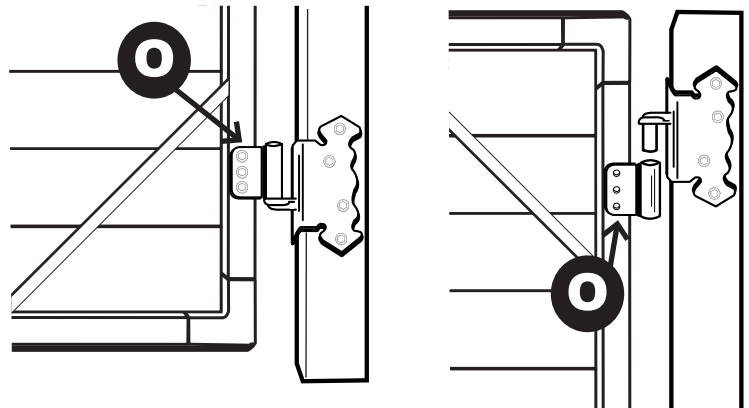
6-ft / 1,83 m High ALL OTHERS  
AUTRES STYLES • OTROS ESTILOS  
(shown above)  
(montré ci-dessus • mostrado anteriormente)

- 4-ft / 1,22 m
- 1-Aluminum/6-Composite/1-Aluminum
- 1-Aluminium/6-Composite/1-Aluminium
- 1-Aluminio/6-Composite/1-Aluminio

## HANGING GATE ACCROCHAGE DE LA PORTE • COLOCACIÓN DE LA PUERTA

### ATTACH GATE FRAME HINGES (suggest 2 people)

Hold the completed gate **FLUSH** with the top of the **GATE POSTS**, mark the hole locations for **BOTTOM GATE FRAME HINGE (O)**, pre-drill and secure with **SMALL HEXAGON SCREWS**. Hang gate back on hinge and line up **TOP GATE FRAME HINGE (O)**, pre-drill and secure with **SMALL HEXAGON SCREWS**.

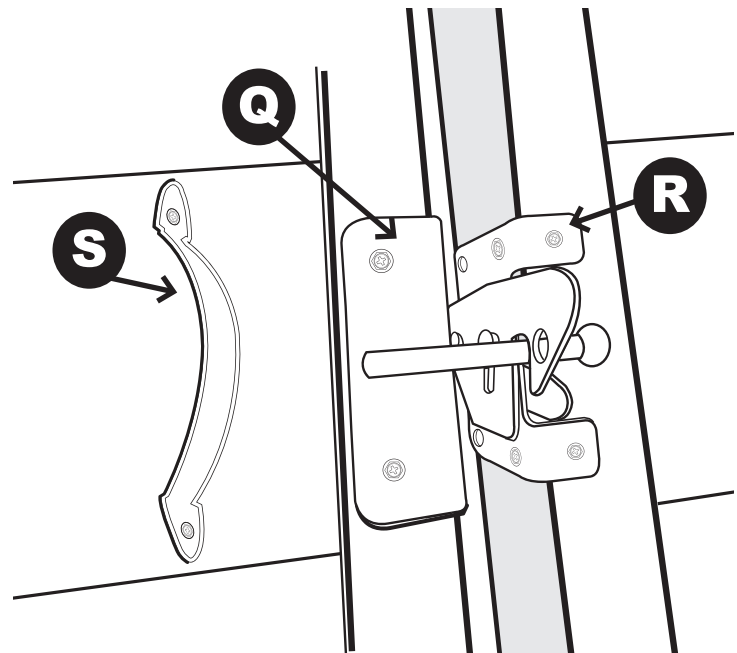


### LATCH SET, HANDLE and GAP COVER (use SMALL hex screws for all steps)

Attach **LATCH STRIKER BAR (Q)** to the **GATE** on the swinging side of the fence, close gate. Attach **LATCH CATCH (R)** to **POST**. Attach **HANDLE (S)** to **INSIDE** of gate. Attach **GAP COVER (N)** to the **OUTSIDE** of the gate post, covering the gap left by the hinges.

### FIXEZ LES CHARNIÈRES DE STRUCTURE DE PORTE (il est conseillé de le faire à deux personnes)

Tenez la porte entière **À ÉGALITÉ** avec le haut des **POTEAUX DE PORTE**, marquez l'emplacement du trou pour la **CHARNIÈRE DE STRUCTURE DE PORTE DU BAS (O)**, prépercez et fixez avec les **PETITES VIS HEXAGONALES**, raccrochez la porte sur la charnière et alignez la **CHARNIÈRE DE STRUCTURE DE PORTE SUPÉRIEURE (O)**, prépercez et fixez avec les **PETITES VIS HEXAGONALES**.



### TROUSSE DU LOQUET, POIGNÉE ET COUVERTURE D'ESPACE (Utilisez les PETITES vis hexagonales pour toutes les étapes)

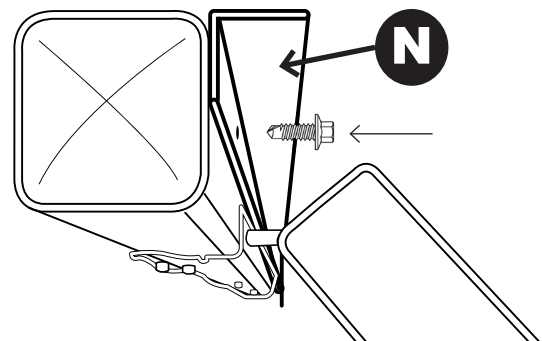
Fixez la **BARRE D'ATTAQUE DU LOQUET (Q)** à la **PORTE** sur le côté battant de la clôture, fermez la porte. Fixez l'**ARRÊT DU LOQUET (R)** au **POTEAU**. Fixez la **POIGNÉE (S)** sur **INTÉRIEUR** de la porte. Fixez la **COUVERTURE D'ESPACE (N)** sur l'**EXTÉRIEUR** du poteau de porte, couvrant l'espace laissé par les charnières.

### COLOQUE LA PUERTA EN LAS BISAGRAS (entre 2 personas)

La puerta ensamblada debe estar **AL NIVEL** de los **POSTES DE LA PUERTA**, marque el sitio a perforar para colocar la **BISAGRA INFERIOR DEL MARCO (O)**, perfora y fije con los **TORNILLOS HEXAGONALES PEQUEÑOS**. Coloque la puerta en la bisagra y ubique la **BISAGRA SUPERIOR DEL MARCO (O)**, perfora y fije con los **TORNILLOS HEXAGONALES PEQUEÑOS**.

### CERROJO, MANIJA y TAPAJUNTAS

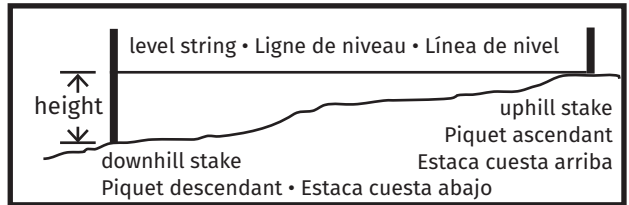
(Use los tornillos hex. PEQUEÑOS en cada paso)  
Fije el **PESTILLO DEL CERROJO (Q)** a la **PUERTA** del lado oscilante de la cerca, próximo a la puerta.  
Fije el **ENGANCHE DEL CERROJO (R)** al **POSTE**.  
Fije la **MANIJA (S)** sobre el **LADO INTERNO** de la puerta.  
Fije el **TAPAJUNTAS (N)** al poste de la puerta, **SOBRE EL LADO EXTERIOR**, para tapar la luz que se forma por las bisagras.



# SLOPED TERRAIN INSTALLATIONS • INSTALLATION SUR UN TERRAIN EN PENTE • INSTALACIÓN SOBRE TERRENOS EN DECLIVE

## DETERMINING SLOPE

Before you purchase or gather materials for your project, take the time to determine the slope of your yard. Stake out the end points along the perimeter of your fence. Tie a string between the 2 points. Ensure the line is level and straight. You may need to run 2 lines if your slope is extra steep, just to get an accurate reading.



### 4 Options for dealing with sloped ground:

- **Grade the slope** - involves cutting, digging, grading the land - costly and time consuming
- **Step fencing** - follows the slope of the property leaving gaps between the ground and bottom of the fence\*
- **Rack fencing** - follows the slope of the property but does not leave gaps between the ground and fence
- **Straight fencing** - leaves gaps at bottom between the ground and fence\*

(Aller à la page 19 pour le français) (Vea la página 19 para el español)

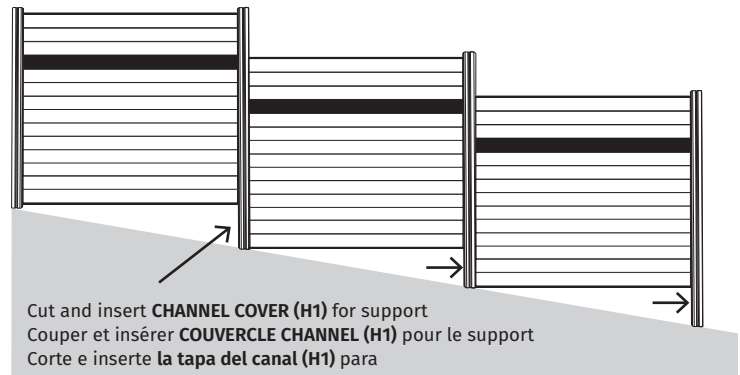
\* maximum height of 78-in. from ground to post top  
 \* hauteur maximum de 1,98 m du sol au-dessus du poteau  
 \* 1,98 m de altura máxima desde el suelo hasta el extremo del poste

## STEPPED FENCE

- Best suited for **VERY STEEP HILLS**. Each section is installed parallel to the next, following the rise and run of the slope.
- **Leaves gaps** - not good for containing small animals or keeping animals out of gardens or landscape.

## CLÔTURE EN ESCALIER

- Convient le mieux pour les **PENTES TRÈS RAIDES**. Chaque section est installée parallèle à la suivante, suivant la montée et la longueur de la pente.
- **Laisse des espaces** - ne convient pas pour empêcher les petits animaux de pénétrer dans le jardin ou l'aménagement paysager.

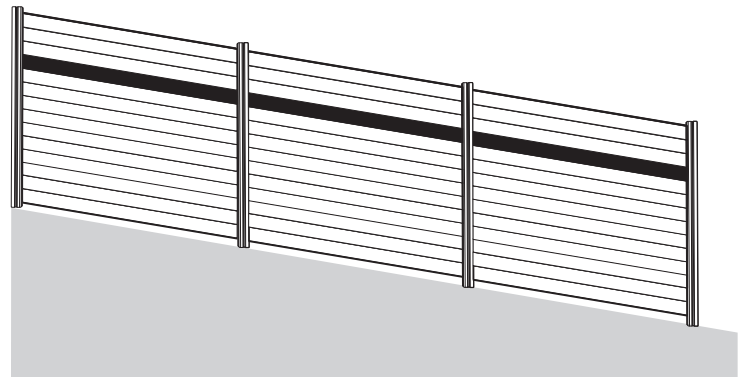


## RACKED FENCE

- Best suited for **STEEP HILLS**. Does not leave gaps at the bottom. Good for containing animals
- **Conforms to slope**
- **Requires extra materials** - cutting components at angles will shorten each section adding additional materials

## CLÔTURE EN ÉTAGE

- Convient le mieux pour les **PENTES RAIDES**. Ne laisse pas d'espace en bas. Convient pour empêcher les animaux d'entrer ou sortir.
- **Épouse la pente**
- **Requiert des matériaux supplémentaires** - coupez les composantes en angle raccourcira chaque section ajoutant des matériaux supplémentaires.

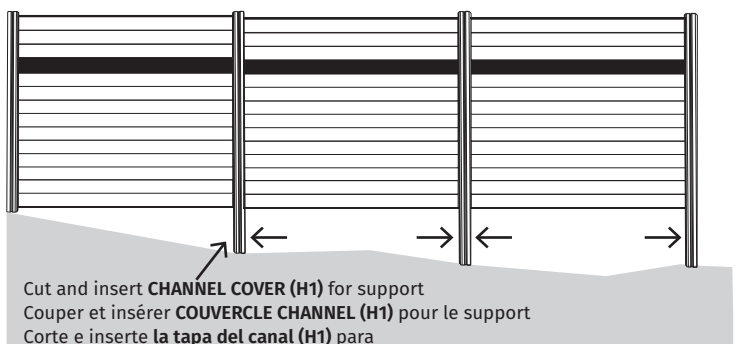


## STRAIGHT TOP FENCE

- Best suited for **LONG PERIMETER RUNS**. Tops are aligned and looks best for business properties or housing developments
- **Leaves gaps** - not good for containing small animals or keeping animals out of gardens or landscape.

## CLÔTURE DROITE

- Convient le mieux pour les **LONGS PÉRIMÈTRES**. Les hauts sont alignés. Meilleure apparence pour les propriétés commerciales et les ensembles résidentiels.
- **Laisse des espaces** - n'empêche pas les petits animaux de pénétrer dans le jardin ou l'aménagement paysagé.



## F.A.Q.

- 1) **What materials is the Euro style fence made up of?** *The framework is powder coated aluminum, the in-fill between the posts can also be aluminum, acrylic, or WPC (wood plastic composite) boards, or combinations, depending on the style you choose.*
- 2) **Are there multiple types of posts to buy?** *For all “in-line”, “end”, “corner”, or “t” uses, the post is the same “multi-purpose” post. 3 sides have channels for stacking “in-fill”. The sides not used are covered with provided “channel covers” for a clean look. The 4<sup>th</sup> side is the “show side” and has no channel. Standard Posts come 4’, 6’ and 8’. \*There is also a heavy-duty Wind/Gate Post to hang your gate from. We always advise gate posts be in-ground installation. This gate post comes 6’, 8’ and 10’ long and is used in tandem with our adjustable Gate Frame Kit.*
- 3) **Can I install this Euro Style in the ground like a regular privacy fence?** *You sure can! Use the 8’ long multi-purpose posts with 2 feet in the ground for the 6 ft. tall fence or the 6 ft. long post for the 4 ft. tall fence. Follow the simple install instructions found at [www.jewettcameron.com](http://www.jewettcameron.com). Euro style fencing can also be surface mounted on a patio or low level deck.*
- 4) **What are my color choices?** *While the aluminum is all “flat black”, the composite board parts of Infinity Euro Style Fencing come in 3 “multi-chromatic” color choices. They are BLACK ROSE, OXFORD GREY, and KING CEDAR. All three are randomly streaked with black so the contrast with the black framework is stunning.*
- 5) **When they say the boards are “T & G”, what do they mean?** *“T & G” means “tongue in groove”. It is an old lumberman’s term that has its roots in cabin siding, porch flooring, and other traditional wood uses. One edge of every piece has a protruding tongue while the opposite edge has a receiving groove. This milling design results in unified strength that square edge boards could not achieve. Please note that even the aluminum accent boards are the same “T & G” design and work in tandem with the composite.*
- 6) **My yard slopes a little bit; how will I deal with the slope?** *Gradual slope is dealt with the same way you would install the typical vinyl fence panel, you would employ the “step” method. The framework and in-fill are always “level” and the sections are “stepped up” or down these gradual slopes. Please see our “Euro on sloped terrain” install instructions at [www.jewettcameron.com](http://www.jewettcameron.com).*
- 7) **How much maintenance does the Euro fence require?** *Infinity Euro Style Fencing is a low maintenance product. There is no painting or staining of the composite boards or aluminum components. The fence can be washed with a garden hose to rid of dirt, dust, pollen, etc.*
- 8) **Can I install Euro Style fencing on a deck?** *Yes, as long as the deck is 30” or lower in height. Pre-drill log bolt holes through wood, and secure underneath deck with washers and nuts. We always advise gate posts to be an in-ground installation.*
- 9) **Will my Euro Fence fade or lose color over time?** *Fading is very minimal when using Infinity Euro style fencing. Comparing to a composite deck in direct sunlight that will fade up to 25%, the composite boards will fade roughly up to 4% over its life depending on sunlight exposure.*

- 10) Can I use the Euro Style fencing for a driveway gate?** *Yes, you can use two Adjustable Gate Frame Kits to make a driveway gate. Maximum width of the driveway gate is 10 ft. (Drop rod/wheel support not included in Adjustable Gate Frame Kit)*
- 11) Do I have to buy the exact Euro fence styles that are shown, or can I custom design my own?** *You can choose to custom design your Euro fence any way you would like. All components are interchangeable and can be arranged in any order.*
- 12) I need a 5' high fence, can I cut the aluminum posts to my spec?** *Yes, the aluminum post can be cut to your height needs using a 60 tooth or more carbide blade.*
- 13) What's the widest gate I can build?** *For best results, we recommend a 45" W gate but the gate kit allows for a 60" w gate. To achieve a 45" gate, the horizontal rails of the gate kit must be cut.*
- 14) Do you supply anchors or bolts for the surface mount posts?** *No, you will have to purchase anchor or bolts for your application, the base plate for the posts allows for a 3/8" wide anchor or bolt.*
- 

- 1) Avec quels matériaux est fait la clôture Euro style?** *La structure a un revêtement en poudre, le remplissage entre les poteaux peut aussi être en aluminium ou en acrylique ou panneaux de bois-plastique ou d'une combinaison, selon le modèle que vous choisirez.*
- 2) Pouvons-nous acheter différents types de poteaux?** *Pour les utilisations de poteaux de ligne, d'extrémité, de coin et « t », le poteau est le même poteau « polyvalent ». 3 côtés ont des canaux pour les insertions. Les côtés non utilisés sont couverts avec les « couvertures de canal » fournies pour donner une belle apparence. Le 4<sup>e</sup> côté est le côté « montré » et il n'a pas de canal. Les poteaux standards sont de 1,21 m, 1,82 m et 2,43 m. \*Il y a également un poteau de porte extrêmement robuste pour les grands vents pour y accrocher votre porte. Nous recommandons toujours que le poteau de porte soit installé dans le sol. Ce poteau est 1,82 m et 2,43 m ou 3,04 m de longueur et il est utilisé en tandem avec notre trousse de structure de porte ajustable.*
- 3) Puis-je installer Euro Style dans le sol comme une clôture ordinaire?** *Certainement! Utilisez les poteaux polyvalents de 2,43 m de longueur en plantant 61 cm dans le sol pour la clôture de 1,82 m de hauteur ou le poteau de 1,82 m de longueur pour la clôture de 1,21 m de hauteur. Suivez les instructions simples d'installation à [www.jewettcameron.com](http://www.jewettcameron.com). La clôture Euro style peut également être installée sur un patio ou sur une terrasse de bas niveau.*
- 4) Quels sont mes choix de couleur?** *Bien que l'aluminium soit complètement « noir mat », les pièces de panneaux composites de la clôture Infinity Euro Style sont vendues en 3 choix de couleurs « multichromatiques ». Il y a NOIR ROSE, GRIS OXFORD ET CÈDRE SOUVERAIN. Les trois sont mélangés aléatoirement avec le noir et cela crée un superbe contraste avec la structure noire.*



- 5) **Lorsqu'on dit que les panneaux sont R et L, quelle est la signification.** *R et L signifient « Rainure et languette ». C'est un ancien terme de bûcheron qui prend sa source dans les revêtements d'armoire, les planchers de véranda et d'autres usages traditionnels du bois. Un bord de chaque pièce possède une rainure protubérante et l'autre a une languette réceptrice. Ce design de menuiserie procure une force unifiée que les bords de panneaux carrés ne pourraient atteindre. Veuillez noter que même les panneaux avec des détails en aluminium possèdent le même concept R et L et fonctionne en tandem avec le composite.*
- 6) **Ma cour penche un peu; comment vais-je m'y prendre avec la pente?** *Une pente graduelle est gérée de la même manière que vous installeriez un panneau de clôture en vinyle habituel. Vous utiliseriez la méthode en « escalier ». La structure et le remplissage sont toujours « au niveau » et les sections sont « escaladées » vers le haut ou le bas avec ces pentes graduelles. Veuillez voir nos instructions d'installation « Euro sur un terrain en pente » à [www.jewettcameron.com](http://www.jewettcameron.com).*
- 7) **Quel entretien nécessite Euro Fence?** *La clôture Infinity Euro Style est un produit qui nécessite très peu d'entretien. Il n'y a pas de peinture ou de teinte à faire sur les panneaux composites ou les composantes d'aluminium. La clôture peut être lavée avec le boyau de jardin pour enlever la poussière, la saleté, le pollen, etc.*
- 8) **Puis-je installer la clôture Euro Style sur une terrasse?** *Oui, si la terrasse a 76,20 cm ou moins de hauteur. Prépercez des trous de boulon pour bûche dans le bois et fixez sous la*
- 9) **Ma clôture Euro Fence se décolore-t-elle avec le temps?** *La décoloration est très minime lorsque vous utilisez la clôture Infinity Euro style. Comparée à une terrasse en composite exposée directement au soleil qui se décolore jusqu'à 25 %, les panneaux en composites se décoloreront d'environ de 4 % pendant leur durée de vie selon leur exposition au soleil.*
- 10) **Puis-je utiliser la clôture Euro Style comme porte d'allée?** *Oui, vous pouvez utiliser deux trusses de structure de porte ajustable pour faire une porte d'allée. La largeur maximale de la porte d'allée est de 3,04 m (la tige et le support de roulette ne sont pas inclus dans la trousse de structure de porte ajustable).*
- 11) **Dois-je acheter les modèles exacts Euro Fence qui sont montrés ou puis-je personnaliser le mien?** *Vous pouvez choisir de personnaliser votre modèle Euro Fence de la manière que vous voulez. Toutes les composantes sont interchangeables et peuvent être arrangées dans n'importe quel ordre.*
- 12) **J'ai besoin d'une clôture de 1,52 m, puis-je couper les poteaux d'aluminium selon mes spécifications?** *Oui, les poteaux d'aluminium peuvent être coupés à la hauteur que vous avez besoin en utilisant une lame au carbure de 60 dents.*
- 13) **Quelle est la porte la plus large que je puisse construire?** *Pour de meilleurs résultats, nous recommandons une porte de 1,14 m de largeur, mais la trousse permet de réaliser une porte allant jusqu'à 1,52 m de largeur. Pour réaliser une porte de 1,14 m, les rails horizontaux de la porte doivent être coupés.*
- 14) **Fournissez-vous des ancrages ou des boulons pour les poteaux de montage de surface?** *Non, vous devrez acheter les ancrages et les boulons pour votre application, la plaque de base pour les poteaux accepte les ancrages ou les boulons de 0,95 cm.*

- 1) **Avec quels matériaux est fait la clôture Euro style?** *La structure a un revêtement en poudre, le remplissage entre les poteaux peut aussi être en aluminium ou en acrylique ou panneaux de bois-plastique ou d'une combinaison, selon le modèle que vous choisissez.*
- 2) **Pouvons-nous acheter différents types de poteaux?** *Pour les utilisations de poteaux de ligne, d'extrémité, de coin et « t », le poteau est le même poteau « polyvalent ». 3 côtés ont des canaux pour les insertions. Les côtés non utilisés sont couverts avec les « couvertures de canal » fournies pour donner une belle apparence. Le 4<sup>e</sup> côté est le côté « montré » et il n'a pas de canal. Les poteaux standards sont de 1,21 m, 1,82 m et 2,43 m. \*Il y a également un poteau de porte extrêmement robuste pour les grands vents pour y accrocher votre porte. Nous recommandons toujours que le poteau de porte soit installé dans le sol. Ce poteau est 1,82 m et 2,43 m ou 3,04 m de longueur et il est utilisé en tandem avec notre trousse de structure de porte ajustable.*
- 3) **Puis-je installer Euro Style dans le sol comme une clôture ordinaire?** *Certainement! Utilisez les poteaux polyvalents de 2,43 m de longueur en plantant 61 cm dans le sol pour la clôture de 1,82 m de hauteur ou le poteau de 1,82 m de longueur pour la clôture de 1,21 m de hauteur. Suivez les instructions simples d'installation à [www.jewettcameron.com](http://www.jewettcameron.com). La clôture Euro style peut également être installée sur un patio ou sur une terrasse de bas niveau.*
- 4) **Quels sont mes choix de couleur?** *Bien que l'aluminium soit complètement « noir mat », les pièces de panneaux composites de la clôture Infinity Euro Style sont vendues en 3 choix de couleurs « multichromatiques ». Il y a NOIR ROSE, GRIS OXFORD ET CÈDRE SOUVERAIN. Les trois sont mélangés aléatoirement avec le noir et cela crée un superbe contraste avec la structure noire.*
- 5) **Lorsqu'on dit que les panneaux sont R et L, quelle est la signification.** *R et L signifient « Rainure et languette ». C'est un ancien terme de bûcheron qui prend sa source dans les revêtements d'armoire, les planchers de véranda et d'autres usages traditionnels du bois. Un bord de chaque pièce possède une rainure protubérante et l'autre a une languette réceptrice. Ce design de menuiserie procure une force unifiée que les bords de panneaux carrés ne pourraient atteindre. Veuillez noter que même les panneaux avec des détails en aluminium possèdent le même concept R et L et fonctionnent en tandem avec le composite.*
- 6) **Ma cour penche un peu; comment vais-je m'y prendre avec la pente?** *Une pente graduelle est gérée de la même manière que vous installeriez un panneau de clôture en vinyle habituel. Vous utiliseriez la méthode en « escalier ». La structure et le remplissage sont toujours « au niveau » et les sections sont « escaladées » vers le haut ou le bas avec ces pentes graduelles. Veuillez voir nos instructions d'installation « [Euro sur un terrain en pente](#) » à [www.jewettcameron.com](http://www.jewettcameron.com).*
- 7) **Quel entretien nécessite Euro Fence?** *La clôture Infinity Euro Style est un produit qui nécessite très peu d'entretien. Il n'y a pas de peinture ou de teinte à faire sur les panneaux composites ou les composantes d'aluminium. La clôture peut être lavée avec le boyau de jardin pour enlever la poussière, la saleté, le pollen, etc.*
- 8) **Puis-je installer la clôture Euro Style sur une terrasse?** *Oui, si la terrasse a 76,20 cm ou moins de hauteur. Prépercez des trous de boulon pour bûche dans le bois et fixez sous la terrasse avec des rondelles et des écrous. Nous recommandons toujours d'installer les poteaux de porte dans le sol.*
- 9) **Ma clôture Euro Fence se décolore-t-elle avec le temps?** *La décoloration est très minime lorsque vous utilisez la clôture Infinity Euro style. Comparée à une terrasse en composite exposée directement au soleil qui se décolore jusqu'à 25 %, les panneaux en composites se décolorent d'environ de 4 % pendant leur durée de vie selon leur exposition au soleil.*
- 10) **Puis-je utiliser la clôture Euro Style comme porte d'allée?** *Oui, vous pouvez utiliser deux trusses de structure de porte ajustable pour faire une porte d'allée. La largeur maximale de la porte d'allée est de 3,04 m (la tige et le support de roulette ne sont pas inclus dans la trousse de structure de porte ajustable).*
- 11) **Dois-je acheter les modèles exacts Euro Fence qui sont montrés ou puis-je personnaliser le mien?** *Vous pouvez choisir de personnaliser votre modèle Euro Fence de la manière que vous voulez. Toutes les composantes sont interchangeables et peuvent être arrangées dans n'importe quel ordre.*
- 12) **J'ai besoin d'une clôture de 1,52 m, puis-je couper les poteaux d'aluminium selon mes spécifications?** *Oui, les poteaux d'aluminium peuvent être coupés à la hauteur que vous avez besoin en utilisant une lame au carbure de 60 dents.*
- 13) **Quelle est la porte la plus large que je puisse construire?** *Pour de meilleurs résultats, nous recommandons une porte de 1,14 m de largeur, mais la trousse permet de réaliser une porte allant jusqu'à 1,52 m de largeur. Pour réaliser une porte de 1,14 m, les rails horizontaux de la porte doivent être coupés.*
- 14) **Fournissez-vous des ancrages ou des boulons pour les poteaux de montage de surface?** *Non, vous devrez acheter les ancrages et les boulons pour votre application, la plaque de base pour les poteaux accepte les ancrages ou les boulons de 0,95 cm.*

**(Página 8 continúa) INSTALACIÓN SOBRE LA SUPERFICIE FIJACIÓN y TERMINACIÓN DE POSTES**

Inserte las **TAPAS DE CANAL (H1)** en las ranuras no usadas del **CANAL FRONTAL**. Coloque la **TAPA DEL POSTE (H2)** en el extremo del poste. **REPITA LOS PASOS ANTERIORES CON EL RESTO DE LA CERCA** y *tenga en cuenta la ubicación de la puerta.*

**(Página 9 continúa) INSTALACIÓN SOBRE LA SUPERFICIE PREPARACIÓN DEL POSTE**

Quite la **TAPA DE POSTE (H2)** y las **TAPAS DE CANALES (H1)** de los 2 postes. Mida y marque 1,78 m de arriba hacia abajo (para una cerca de 1,83 m) o 1,17 m (para una cerca de 1,22 m).

**FIJE EL SOPORTE "L" A LOS POSTES**

Deslice el **SOPORTE "L" (G1)** por el **CANAL POSTERIOR** del poste donde se insertarán las tablas, hasta que el soporte llegue a la marca que realizó (la lengüeta larga debe quedar hacia afuera). Fije con el tornillo autorroscante.

**¡ATENCIÓN!**

Antes de fijar los postes con concreto, debe verificar que el **RIEL DE APOYO INFERIOR (G3)** esté asentado **CONTRA EL LADO POSTERIOR DEL CANAL** en los postes opuestos. Esto garantizará que los postes estén correctamente espaciados para la instalación.

**POSTES BAJO TIERRA Y ENSAMBLE DE ESTRUCTURA**

Inserte los **POSTES (H)** en los pozos, 1,83 m sobre el nivel de la superficie (1,22 m para cercas de 1,22 m). Inserte la **ESTRUCTURA DE APOYO INFERIOR (G3)** en los canales del poste, asentándola sobre los soportes "L". Nivele y enderece los postes. Agregue a cada pozo **100 LB DE CONCRETO DE FRAGUADO RÁPIDO**. Nivele y enderece los postes a medida que se seca el concreto.

**(Página 12 continúa) ENSAMBLE E INSTALACIÓN DE LA PUERTA BISAGRAS DE POSTE (P)**

Con un lápiz, trace una línea sobre el lado oscilante del **POSTE DE PUERTA**, a 30,5 cm desde la parte superior y a 30,5 cm desde la parte inferior.

Fije las **BISAGRAS DE POSTE (P)** con los **TORNILLOS DE BISAGRA GRANDES**, de modo que la parte inferior del soporte de la bisagra toque las líneas trazadas.

**ARME LA PUERTA SOBRE EL PISO**

Corte las **BARRAS HORIZONTALES DE LA PUERTA (K2)** de acuerdo con el cuadro en la página 10. (NOTA: Para puertas de 1,22 m, cortar 61 cm. de las **BARRAS HORIZONTALES DE LA PUERTA (K1)** también).

Una las partes laterales e inferior del marco y comience a insertar las tablas de la cerca. Fije las tablas martillando con un **MAZO DE GOMA**. Inserte la **BARRA HORIZONTAL SUPERIOR DEL MARCO (K1)** y aplique los **MARCOS ANGULARES (K3)**.

**ENCUADRE LA PUERTA Y COLOQUE LAS BARRAS ANGULARES**

Verifique que la puerta esté encuadrada, ajuste las **BARRAS ANGULARES DE LAS ESQUINAS (K4)** con los **TORNILLOS HEXAGONALES PEQUEÑOS**.

**(Suite de la page 14) INSTALLATION SUR UN TERRAIN EN PENTE****DÉTERMINEZ LA PENTE**

Avant d'acheter ou de réunir les matériaux pour votre projet, prenez le temps de déterminer la pente de votre cour. Délimitez les points d'extrémités dans le périmètre de votre clôture. Attacher une corde entre les 2 points. Assurez-vous que la ligne est au niveau et droite. Vous devrez peut-être utiliser 2 cordes si votre pente est extrêmement raide, pour obtenir une lecture précise.

**4 options pour gérer un sol en pente :**

- **Niveler la pente** - implique de couper, creuser, niveler le terrain; coûteux et prend du temps.
- **Clôture en escalier** - suit la pente de la propriété laissant des espaces entre le sol et le bas de la clôture\*
- **Clôture en étage** - suit la pente de la propriété, mais ne laisse pas d'espace entre le sol et la clôture
- **Clôture droite** - laisse des espaces au bas, entre le sol et la clôture\*

**(Página 14 continúa) INSTALACIÓN SOBRE TERRENOS EN DECLIVE****EXAMINACIÓN DEL DECLIVE**

Antes de comprar o reunir los materiales para su proyecto, examine el declive de su patio. Señale con estacas los puntos extremos del perímetro de la cerca. Ate una cuerda entre 2 puntos. Verifique que la línea esté nivelada y recta. Si la inclinación es muy pronunciada, podría necesitar 2 líneas, para una medición precisa.

**4 opciones para terrenos en declive**

- **Nivelación de la pendiente** - esto implica cortar, cavar, nivelar el terreno - demanda tiempo y dinero.
- **Cerca con declive** - la cerca sigue el declive de la propiedad, dejando espacios entre el suelo y la parte inferior de la cerca.
- **Cerca adaptada** - la cerca sigue la inclinación de la propiedad, pero sin dejar espacios entre el suelo y cerca.
- **Cerca recta** - queda un espacio entre el suelo y la parte inferior de la cerca. \*

**CERCA ESCALONADA**

• Ideal para **TERRENOS MUY EMPINADOS**. Cada sección se instala paralelamente, siguiendo la elevación y la forma del terreno.

• **Con espacios** - no es ideal para contener animales pequeños o para impedir que ingresen animales al jardín.

**CERCA ADAPTADA**

• Ideal para **TERRENOS EMPINADOS**. No quedan espacios en la parte inferior. Ideal para contener a los animales.

• **Se adapta a la inclinación**

• Requiere más materiales - cortar los componentes en ángulo reducirá cada sección y se necesitarán más materiales.

**CERCA RECTA**

• Ideal para **PERÍMETROS EXTENSOS**. La parte superior queda alineada y se ve mejor en propiedades comerciales o desarrollo de viviendas.

• **Con espacios** - no es ideal para contener animales pequeños o para impedir que ingresen animales al jardín.

Jewett-Cameron Company warrants your **EURO FENCE COMPOSITE HORIZONTAL FENCE BOARDS** to be free of defects in workmanship and further warrants that under normal use will be free of problems and will not check, splinter, delaminate, rot, or suffer structural damage from fungal decay, when installed, used and maintained properly in an above-ground application and in accordance with Jewett-Cameron Company's written instructions for 15 years from date of purchase by original purchaser. Jewett-Cameron Company warrants your **EURO FENCE ALUMINUM POST AND FRAMING COMPONENTS** to be free of defects in workmanship under normal use, when installed, used and maintained properly in accordance with Jewett-Cameron Company's written instructions for 15 years from date of purchase by original purchaser. In addition, this Limited Warranty does not cover and Jewett-Cameron Company shall not be liable for any installation, removal or reinstallation costs. Jewett-Cameron Company does not warrant against and is not responsible for, and no express or implied warranty shall be deemed to cover, any condition attributable to: 1) improper installation of Jewett-Cameron Company products and/or failure to abide by Jewett-Cameron Company's written instructions and any applicable laws or building codes, including but not limited to improper structural support, fastening, ventilation or gapping; 2) use of Jewett-Cameron Company Products beyond normal use or in an application not recommended or permitted by Jewett-Cameron Company's written instructions and applicable laws and building codes; 3) any Act of God (including but not limited to flooding, hurricane, tornado, wind, earthquake, lightning, hail, etc.); 4) discoloration, fading spotting or staining from or caused, in whole or in part, by mold, mildew, other fungal growth, organic material, metallic oxides or particles (including but not limited to rust or corrosion of any fasteners), dirt, or other atmospheric or environmental pollutants, foreign substances such as grease, oil, chemicals (including but not limited to those found in cleaners), or normal weathering (defined as natural efflorescence, exposure to sunlight, weather and atmospheric conditions which causes any colored surface to gradually fade, flake, chalk or accumulate dirt or stains); 5) damage resulting from casualty, fire or exposure to heat sources such as cooking devices or retro-reflective surfaces; 6) the applications of paints, stains, surface treatments or other chemical substances including but not limited to cleaners or pesticides; 7) fading, flaking or other deterioration of any paints, stains or other coatings; 8) climate change, environmental conditions, static electricity or any cause beyond the control of Jewett Cameron; 9) variation or changes in color of Jewett Cameron Products; 10) ordinary wear and tear; 11) impact from objects; or 12) any fasteners not supplied or approved by Jewett-Cameron Company

**JEWETT-CAMERON COMPANY WILL NOT HAVE OTHER OR GREATER LIABILITY FOR DEFECTS, NOR WILL JEWETT-CAMERON COMPANY HAVE ANY LIABILITIES FOR INCIDENTAL OR CONSEQUENTIAL DAMAGES.**

Some states do not allow the exclusion or limitation of incidental or consequential damages, so the above limitation or exclusion may not apply to you. If you discover a defect in the fence package during the warranty period and wish to obtain replacement parts or have questions, send notice of claim to:

**Jewett-Cameron Company**

**PO Box 1010, North Plains, Oregon 97133**

Include your return address, a copy of the original invoice or proof of purchase date, plus a description of claimed defect. All implied warranties of merchantability and fitness for particular purpose are limited to a duration explained above, from date of purchase. Some states do not allow limitations on how long an implied warranty may last, so the above limitations may not apply to you. This warranty gives you specific legal rights and you may also have other rights, which may vary from state to state.

Jewett Cameron Company garantit **LES PANNEAUX DE COMPOSITE HORIZONTALS EURO FENCE** de tout défaut de fabrication et garantit, de plus, que dans une utilisation normale, ils ne comporteront pas de problèmes, ne vont pas s'égratigner, se délaminer, rouiller ou subir un dommage structurel provenant d'une dégénérescence fongique, lorsqu'installés, utilisés et entretenus correctement dans toutes les applications au-dessus du sol ci-dessus, en conformité avec les instructions écrites de Jewett Cameron Company pendant 15 ans à compter de la date d'achat par l'acheteur original. Jewett Cameron Company garantit que vos **POTEAUX D'ALUMINIUM ET LES COMPOSANTES STRUCTURELLES EURO FENCE** sont sans défaut de fabrication dans des conditions normales d'utilisation, lorsqu'installés, utilisés et entretenus correctement, conformément aux instructions écrites de Jewett Cameron Company, pendant 15 ans à compter de la date d'achat par l'acheteur original. De plus, la garantie limitée ne couvre pas, et Jewett Cameron ne doit être tenu responsable pour, et aucune garantie expresse ou tacite ne doit être considérée couvrir toute condition attribuable à :

1) une installation inadéquate des produits Jewett Cameron et/ou au défaut de se conformer aux instructions écrites par Jewett Cameron et à toute loi applicable ou code de la construction, incluant, mais sans s'y limiter un soutien structurel, une fixation, une ventilation ou des écarts inadéquats; 2) l'utilisation des produits Jewett Cameron au-delà de leur utilisation normale ou d'une application non recommandée ou permise selon les instructions écrites de Jewett Cameron et les lois applicables et les codes de construction; 3) toute catastrophe naturelle (incluant, mais sans s'y limiter, les inondations, les ouragans, les tornades, le vent, les tremblements de terre, les éclairs, la grêle, etc.); 4) la décoloration, les endroits décolorés ou souillés par ou causés en tout ou en partie par la moisissure, le mildiou, d'autres croissances fongiques, du matériel organique, des oxydes métalliques ou des particules (incluant, mais ne l'y limitant pas, la rouille ou la corrosion causés par toute attache), la saleté ou d'autres polluants atmosphériques ou environnementaux, les substances étrangères comme la graisse, l'huile, les produits chimiques (incluant, mais ne s'y limitant pas ceux trouvés dans les produits nettoyants), ou l'altération normale (définie comme l'efflorescence naturelle, l'exposition au soleil, la température et les conditions atmosphériques qui amènent toute surface colorée à graduellement décolorer, écailler, peler ou à accumuler de la saleté ou des taches); 5) les dommages résultants d'accident, du feu ou de l'exposition à des sources de chaleur comme des appareils de cuissons ou des surfaces rétro réfléchissantes; 6) les applications de peintures, de teintures, les traitements de surface ou d'autres substances chimiques, incluant, mais ne s'y limitant pas, les produits nettoyants et les pesticides; 7) la décoloration, l'écaillage ou d'autres détériorations de toute peinture ou autre revêtement; 8) le changement de climat, les conditions environnementales ou toute cause hors du contrôle de Jewett Cameron; 9) la variation ou le changement dans la couleur des produits Jewett Cameron; 10) l'usure normale; 11) l'impact d'objets; ou 12) toute attache non fournie ou approuvée par Jewett Cameron.

**JEWETT-CAMERON COMPANY N'ASSUME AUCUNE RESPONSABILITÉ AUTRE OU ACCRUE RELATIVEMENT**

**AUX DÉFAUTS ET N'EST PAS RESPONSABLE DES DOMMAGES ACCESSOIRES OU CONSÉQUENTS.**

Certains États ou certaines provinces ne permettent pas l'exclusion ou la limitation des dommages accessoires ou consécutifs, de sorte que les exclusions ou les limitations mentionnées ci-dessus peuvent ne pas s'appliquer à vous. Si votre produit présente un défaut au cours de la période de la garantie et que vous souhaitez obtenir des pièces de rechange ou que vous avez des questions, envoyez une réclamation à l'adresse suivante :

**Jewett-Cameron Company • PO Box 1010 • North Plains, Oregon 97133 États-Unis**

Veuillez inclure votre adresse, une copie de la facture originale ou une autre pièce prouvant la date d'achat, ainsi qu'une description du défaut. Toute garantie implicite de qualité marchande ou d'adéquation à un usage particulier est limitée à une durée de un (1) an à compter de la date d'achat. Certains États ou certaines provinces ne permettent pas de limitations quant à la durée des garanties implicites, de sorte que les limitations indiquées ci-dessus peuvent ne pas s'appliquer à vous. Cette garantie vous confère des droits précis. Il est possible que vous disposiez également d'autres droits, qui varient d'un État ou d'une province à l'autre.

Jewett-Cameron Company garantiza las **TABLAS HORIZONTALES DE MATERIAL COMPUESTO DE LA CERCA EURO** contra defectos de fabricación y otros problemas en condiciones normales de uso y que no se agrietará, astillará, descascarará, descompondrá ni sufrirá deterioro estructural por hongos al instalarse, usarse y mantenerse adecuadamente sobre la superficie y de conformidad con las instrucciones por escrito de Jewett Cameron Company, durante 15 años desde la fecha de compra original. Jewett Cameron Company garantiza los **POSTES DE ALUMINIO Y LOS COMPONENTES ESTRUCTURALES DE LA CERCA EURO** contra defectos de fabricación en condiciones normales de uso, al instalarse, usarse y mantenerse adecuadamente y de conformidad con las instrucciones por escrito de Jewett Cameron Company, durante 15 años desde la fecha de compra original. Asimismo, esta Garantía Limitada no cubre costos de instalación, desinstalación o reinstalación y Jewett Cameron no será responsable de tales. Jewett Cameron no asume responsabilidad ni garantiza de forma expresa o implícita condiciones atribuibles a: 1) instalación indebida de productos de Jewett Cameron y/o incumplimiento de las instrucciones por escrito de Jewett Cameron y las leyes y códigos de construcción aplicables, esto se extiende, entre otras cosas, a los apoyos estructurales, los medios de fijación, la ventilación o el espaciado indebidos; 2) uso más allá de las condiciones normales de uso o en aplicaciones no recomendadas ni permitidas en las instrucciones por escrito de Jewett Cameron y las leyes y códigos de construcción aplicables; 3) actos fortuitos (incluidos, entre otros, inundaciones, huracanes, tornados, viento, terremotos, tormentas eléctricas, granizo, etc.); 4) decoloración, pérdida de vetas o tinte causado, total o parcialmente, por moho, humedad, otro tipo de crecimiento fúngico, materia orgánica, óxido o partículas metálicas (incluidas, entre otras, la oxidación o corrosión de los medios de fijación), polvo u otros contaminantes atmosféricos o ambientales, sustancias extrañas como grasa, aceite, químicos (incluidos, entre otros, las sustancias químicas de limpiadores) o efectos climáticos normales (definidos como eflorescencia, exposición a la luz solar, al clima y condiciones atmosféricas que provoquen el descoloramiento gradual de cualquier superficie de color, descascaramiento, cal o acumulación de suciedad o manchas); 5) daños ocasionados por siniestros, incendio o exposición a fuentes de calor como estufas o superficies retrorreflejante; 6) la aplicación de pinturas, tintes, tratamientos de superficies u otras sustancias químicas incluidas, entre otras, limpiadores y pesticidas; 7) descoloramiento, descascaramiento u otro tipo de deterioro de las pinturas; 8) cambios climáticos, condiciones ambientales, cargas electrostáticas o cualquier causa que escape al control de Jewett Cameron; 9) variación o cambio del color de los Productos de Jewett Cameron; 10) desgaste por uso normal; 11) impacto de objetos; o 12) cualquier medio de fijación no suministrado o aprobado por Jewett Cameron.

**JEWETT-CAMERON COMPANY NO SERÁ RESPONSABLE DE LOS DEFECTOS NI DAÑOS INCIDENTALES O RESULTANTES.**

Algunos estados no permiten la exclusión o limitación de los daños accidentales o resultantes, de modo que la exclusión o limitación anterior tal vez no se aplica a su caso. Si descubre defectos en el producto durante el periodo de vigencia de la garantía y desea obtener piezas de repuesto o tiene preguntas, envíe un aviso de reclamo a:

**Jewett-Cameron Company • PO Box 1010 • North Plains, Oregon 97133.**

Incluya su dirección para devoluciones y una copia de la factura original o prueba de la fecha de compra además de una descripción del defecto que reclama. Todas las garantías implícitas de comerciabilidad e idoneidad para un fin en particular, se limitan en duración a (1) año a partir de la fecha de compra. Algunos estados no permiten limitaciones sobre la duración de una garantía implícita, de modo que las limitaciones antes descritas puede que no se apliquen en su caso. Esta garantía le otorga derechos legales específicos, pero podría tener también otros derechos que pueden variar según el estado