

MATERIAL VASO PISCINA

WALL FITTINGS

PIÈCES À SCELLER



Una amplia gama de material para el interior del vaso de la piscina que mezcla acero inoxidable AISI 316 y ABS. Si bien el cuerpo del accesorio está fabricado en ABS con las ventajas que supone, el frontal del accesorio que estará a la vista cuando esté instalado en el vaso de la piscina, está realizado en acero inoxidable pulido brillo, realzando el producto una vez la instalación está terminada y ofreciendo un acabado 100% en acero inoxidable. Todos los accesorios están disponibles para piscinas de hormigón, poliéster y liner.

A wide range of wall fittings which combines stainless steel in AISI 316 and ABS. Although the body of the fitting is manufactured in ABS with its advantages, the front side to be seen once installed in the wall, is manufactured in polished stainless steel, enhancing the product after installation and offering a 100% stainless steel finish. All fittings are available for concrete, polyester and liner pools.

Une gamme complète de matériel pour l'intérieur du bassin de la piscine qui unit acier inoxydable AISI 316 et ABS. Bien que le corps de l'accessoire soit fabriqué en ABS avec les avantages que cela suppose, la partie frontale de l'accessoire, visible une fois installé dans le bassin de la piscine, est réalisée en acier inoxydable poli brillant, ce qui rehausse le produit une fois l'installation terminée et offre une finition 100% en acier inoxydable. Tous les accessoires sont disponibles pour des piscines en béton, polyester et liner.

BOQUILLA DE IMPULSIÓN ORIENTABLE | ORIENTABLE WALL INLET | BUSE DE REFOULEMENT ORIENTABLE

AISI 316

Ø de salida | Ø output | Ø de sortie: 20mm. Según | According to | Selon: UNE-EN 13451-1 / Caudal | Flow | Débit: 4,5 m³/h

Hormigón | Concrete | Béton

Para encolar | To glue on | Pour coller: Ø 50 mm (10 Atm):

| COD. | Kg. | m³ | U |
|----------|------|---------|----|
| 87198021 | 0,42 | 0,00138 | x2 |

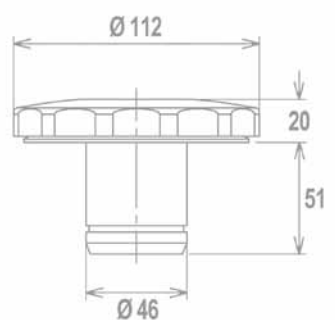
Rosca macho | Male connection | Embranchement mâle: 2" (10 Atm)
Rosca hembra | Female connection | Embranchement femelle: 1" 1/2

| COD. | a | Kg. | m³ | U |
|----------|----|------|--------|----|
| 87198022 | 18 | 0,42 | 0,0019 | x2 |

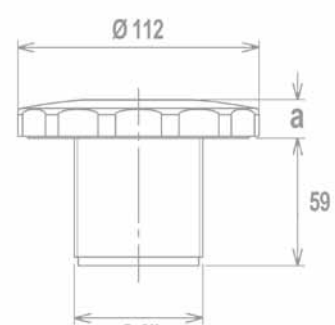
Liner y poliéster | Liner and polyester | Liner et polyester

Rosca macho | Male connection | Embranchement mâle: 2"
Rosca hembra | Female connection | Embranchement femelle: 1" 1/2

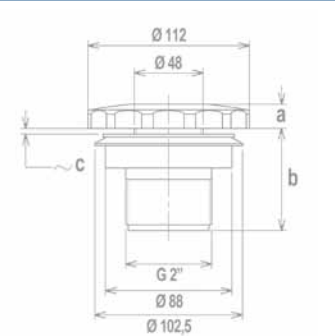
| COD. | a | b | c | Kg. | m³ | U |
|----------|----|----|---|------|--------|----|
| 87198042 | 18 | 70 | 3 | 1,74 | 0,0036 | x2 |



87198021



87198022



87198042



87198024



87198052

TOMA DE ASPIRACIÓN CON TAPA | VACUUM INLET WITH COVER | BUSE D'ASPIRATION AVEC COUVERCLE

AISI 316

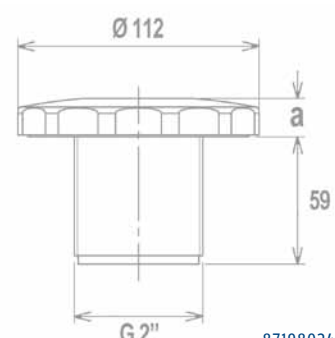
Rosca macho | Male connection | Embranchement mâle: 2"
Rosca hembra | Female connection | Embranchement femelle: 1" 1/2

Hormigón | Concrete | Béton

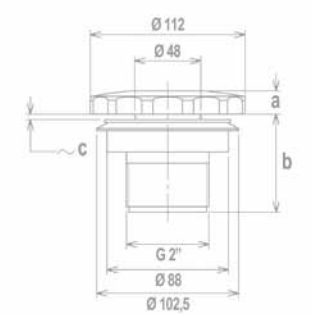
| COD. | a | Kg. | m³ | U |
|----------|----|------|--------|----|
| 87198024 | 19 | 0,30 | 0,0016 | x1 |

Liner y poliéster | Liner and polyester | Liner et polyester

| COD. | a | b | c | Kg. | m³ | U |
|----------|----|----|---|-----|--------|----|
| 87198052 | 17 | 71 | 4 | 0,9 | 0,0016 | x1 |



87198024



87198052

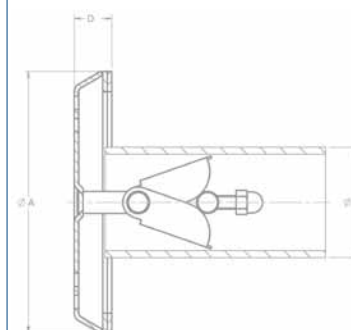
BOQUILLA IMPULSIÓN AJUSTABLE Ø120mm | ADJUSTABLE WALL INLET Ø120 mm | BRUSE DE REFOULEMENT Ø120 mm AJUSTABLE

AISI 316

Obra/liner | Concrete/liner | Béton/liner

| COD. | m³/h | b | Kg. | m³ |
|----------|------|-------|------|--------|
| 87198029 | 15 | 50-63 | 0,65 | 0,0006 |

| Código | ØA | B | ØC | D |
|----------|-----|----|-------|----|
| 87198029 | 120 | 85 | 50-63 | 17 |



SKIMMER BOCA ESTÁNDAR | SKIMMER STANDARD MOUTH | SKIMMER STANDARD MEURTRIÈRE

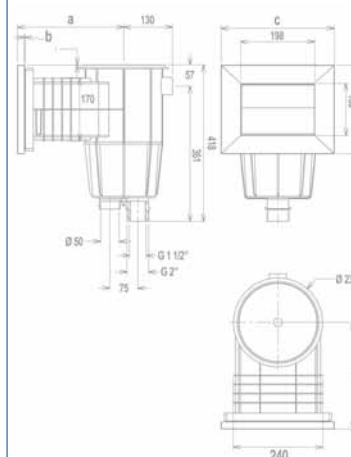
AISI 316

Hormigón | Concrete | Béton

| COD. | a | b | c | d | Kg. | m³ | U |
|----------|-----|---|-----|-----|------|------|----|
| 87192011 | 264 | 7 | 291 | 225 | 2,65 | 0,04 | x2 |

Liner y poliéster | Liner and polyester | Liner et polyester

| COD. | a | b | c | d | Kg. | m³ | U |
|----------|-----|---|-----|-----|------|------|----|
| 87192010 | 285 | 3 | 303 | 237 | 2,75 | 0,04 | x2 |



SKIMMER BOCA TRAPECIO | SKIMMER TRAPEZIUM MOUTH | SKIMMER TRAPÈZE MEURTRIÈRE

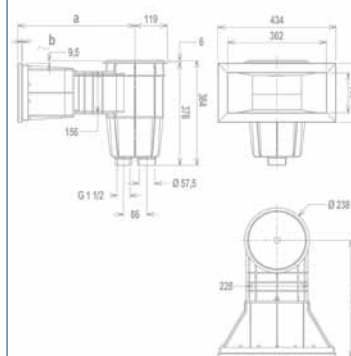
AISI 316

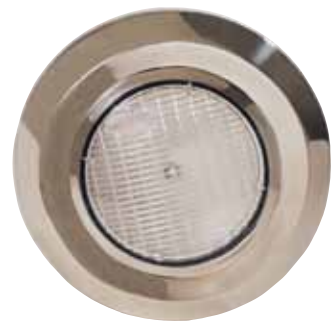
Hormigón | Concrete | Béton

| COD. | a | b | Kg. | m³ | U |
|----------|-----|-----|-----|-------|----|
| 87192013 | 430 | 2,8 | 6,2 | 0,108 | x2 |

Liner y poliéster | Liner and polyester | Liner et polyester

| COD. | a | b | Kg. | m³ | U |
|----------|-----|---|-----|-------|----|
| 87192012 | 414 | 0 | 6,2 | 0,108 | x2 |





PROYECTOR PLANO 100W 12V | FLAT UNDERWATER LIGHT 100W 12V | PROJECTEUR PLAT 100W 12 V

AISI 316

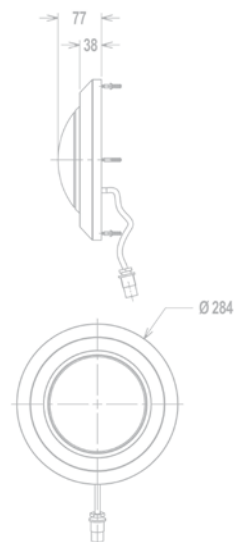
Cable suministrado | Cable supplied | Câble fourni

Hormigón | Concrete | Béton

| COD. | Desc. | Kg. | m ³ | U |
|----------|-------|------|----------------|----|
| 87198063 | 100w | 1,95 | 0,0072 | x1 |

Liner y poliéster | Liner and polyester | Liner et polyester

| COD. | Desc. | Kg. | m ³ | U |
|----------|-------|------|----------------|----|
| 87198061 | 100w | 1,95 | 0,0072 | x1 |



PROYECTOR 300W 12V | UNDERWATER LIGHT 300W 12V | PROJECTEUR 300W 12 V

AISI 316

Cable no suministrado | No cable supplied | Câble non fourni
 Incluye nicho | Supplied with niche | Fourni avec niche

Hormigón | Concrete | Béton

| COD. | Desc. | a | b | c | Kg. | m ³ | U |
|----------|-------|-----|-----|-----|------|----------------|----|
| 87198064 | 300w | 119 | 157 | 168 | 2,82 | 0,015 | x1 |

Liner y poliéster | Liner and polyester | Liner et polyester

| COD. | Desc. | a | b | c | Kg. | m ³ | U |
|----------|-------|-----|-----|-----|------|----------------|----|
| 87198062 | 300w | 131 | 169 | 180 | 2,82 | 0,015 | x1 |



FOCO LED LUZ BLANCA | WHITE LED LIGHT | PROJECTEUR LED LUMIÈRE BLANCHE

AISI 316

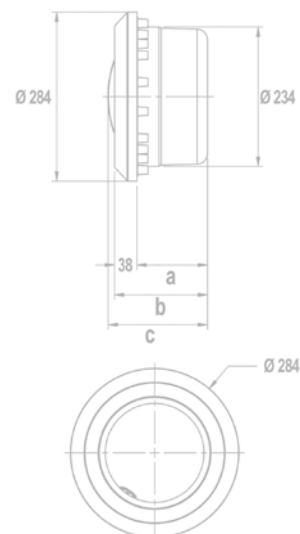
Bombilla | Lamp | Lampe: Par 56 - 252 leds.
 Luminosidad | Light output | Flux lumineux: 1200 LH ± 10%
 Alimentación | Power supply | Alimentation: 12VAC/50-60 Hz
 Potencia | Power | Puissance: 25W ±10%
 Cable no suministrado | No cable supplied | Câble non fourni
 Incluye nicho | Supplied with niche | Fourni avec niche

Hormigón | Concrete | Béton

| COD. | a | b | c | Kg. | m ³ |
|----------|-----|-----|-----|------|----------------|
| 87198081 | 119 | 157 | 168 | 2,82 | 0,015 |

Liner y poliéster | Liner and polyester | Liner et polyester

| COD. | a | b | c | Kg. | m ³ |
|----------|-----|-----|-----|------|----------------|
| 87198082 | 131 | 169 | 180 | 2,82 | 0,015 |



FOCO LED RGB | RGB LED LIGHT | PROJECTEUR LED RGB

AISI 316

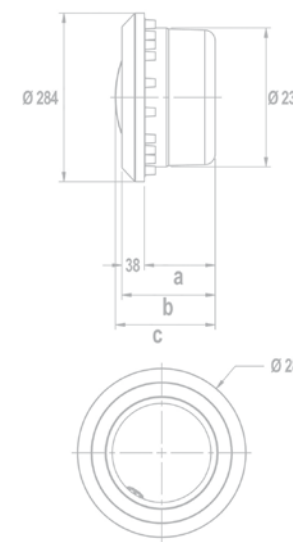
Bombilla | Lamp | Lampe: Par 56 - 252 leds.
 Luminosidad | Light output | Flux lumineux: 1000 LH ± 10%
 Alimentación | Power supply | Alimentation: 12VAC/50-60 Hz
 Potencia | Power | Puissance: 25W ±10%
 Cable no suministrado | No cable supplied | Câble non fourni
 Incluye nicho | Supplied with niche | Fourni avec niche

Hormigón | Concrete | Béton

| COD. | a | b | c | Kg. | m ³ |
|----------|-----|-----|-----|------|----------------|
| 87198085 | 119 | 157 | 168 | 2,82 | 0,015 |

Liner y poliéster | Liner and polyester | Liner et polyester

| COD. | a | b | c | Kg. | m ³ |
|----------|-----|-----|-----|------|----------------|
| 87198086 | 131 | 169 | 180 | 2,82 | 0,015 |



ACCESORIOS FOCOS LED | ACCESSORIES FOR LED LIGHT | ACCESSOIRES POUR LUMIÈRE LED



Receptor / Receiver / Récepteur

87198065 Mando a distancia con receptor para led blanco / Remote control with receiver for white led / Télécommande avec récepteur pour led blanc.

87198066 Mando a distancia con receptor para led RGB / Remote control with receiver for RGB led / Télécommande avec récepteur pour led RGB.



87198065



87198066

SUMIDERO | MAIN DRAIN | BONDE DE FOND

AISI 316

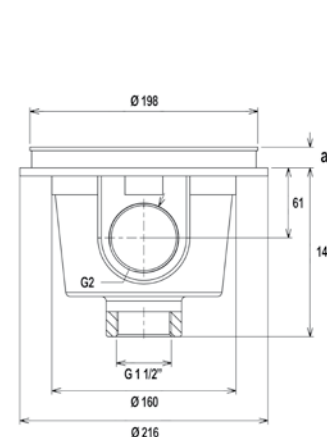
Rosca lateral hembra | Female side connection | Embranchement latéral femelle: 1 1/2"
 Rosca inferior hembra | Female connection | Embranchement femelle: 1 1/2"

Hormigón | Concrete | Béton

| COD. | a | Kg. | m ³ | U |
|----------|----|------|----------------|----|
| 87198011 | 18 | 0,90 | 0,0087 | x1 |

Liner y poliéster | Liner and polyester | Liner et polyester

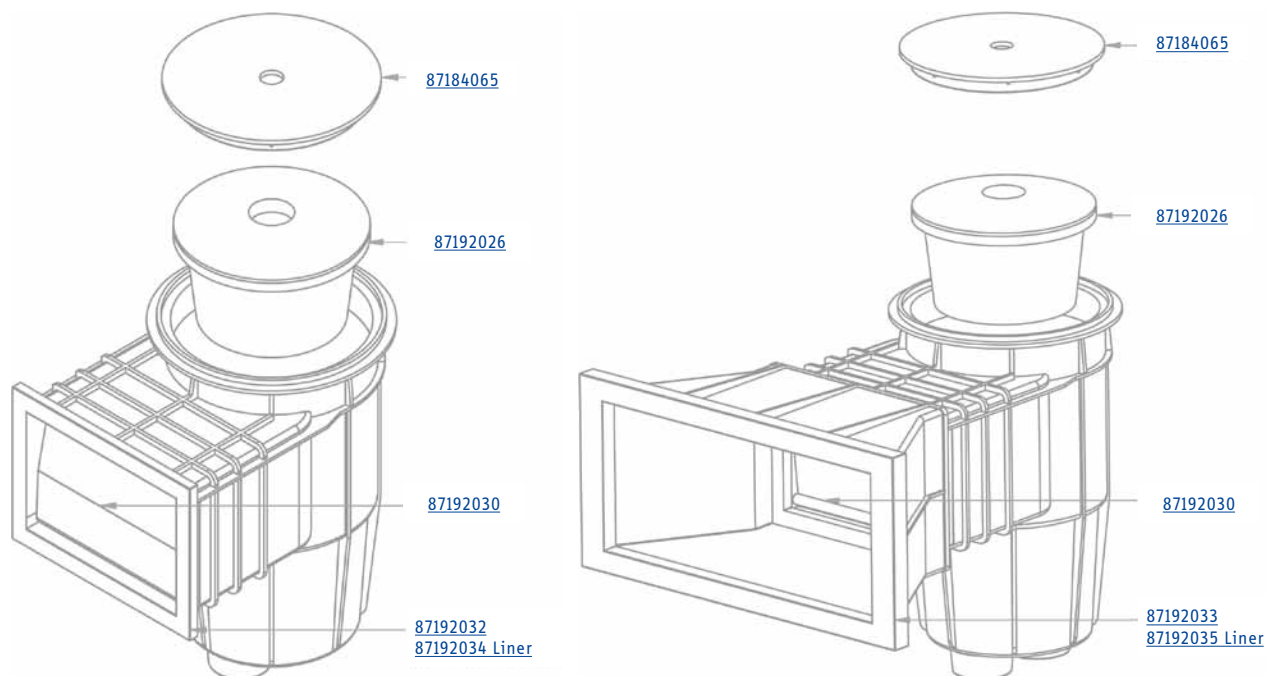
| COD. | a | Kg. | m ³ | U |
|----------|----|------|----------------|----|
| 87198014 | 22 | 1,65 | 0,0126 | x1 |



87198011

87198014

SKIMMER



| COD. | Descripción / Description / Description |
|----------|---|
| 87192030 | Puerta skimmer A-316 / Weir skimmer A - 316 / Volet skimmer A - 316 |
| 87192032 | Marco skimmer boca standard A-316 obra / Small track face plate concrete A - 316 / Bride petite meurtrière béton A - 316 |
| 87192033 | Marco skimmer boca trapezio A-316 obra / Wide track face plate concrete A - 316 / Bride grande meurtrière béton A - 316 |
| 87192034 | Marco skimmer boca standard A-316 liner / Small track face plate liner and polyester A - 316 / Bride petite meurtrière liner et polyester A - 316 |
| 87192035 | Marco skimmer boca trapezio A-316 liner / Wide track face plate liner and polyester A - 316 / Bride grande meurtrière liner et polyester A - 316 |
| 87192026 | Cesto Skimmer ABS / Skimmer basket ABS / Panier Skimmer ABS |
| 87184065 | Tapa redonda skimmer ABS / Round Lid Skimmer ABS / Couvercle round skimmer ABS |