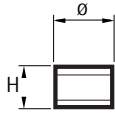


Technical Data - GPLB/GPLD-1-022

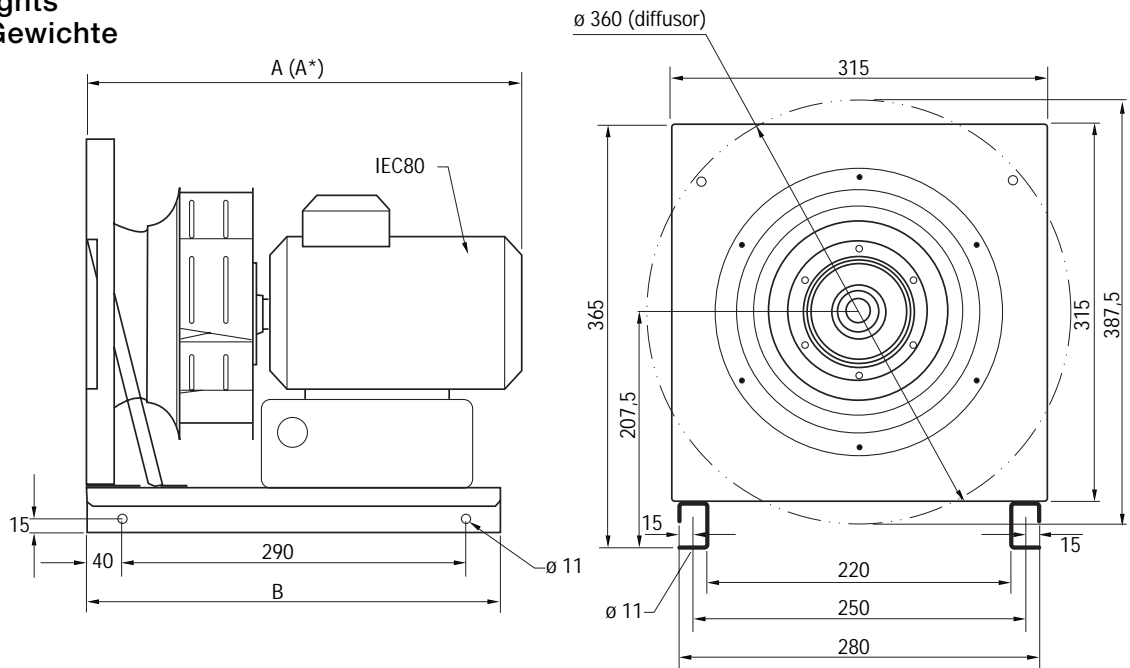
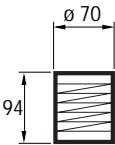
Dimensions and weights
Abmessungen und Gewichte
Mått och vikt

GPLZ-42



GPLZ-43

Without load
Ohne Belastung
Utan belastning



IEC	Motor A	Integral motor A*)	B	GPLZ-42		GPLZ-43	
				ø	H	Front Vorne Framför	Back Hintern Bakom
71	379	-	370	30	36	SD1	SD1
80	403	414	370	30	36	SD1	SD1

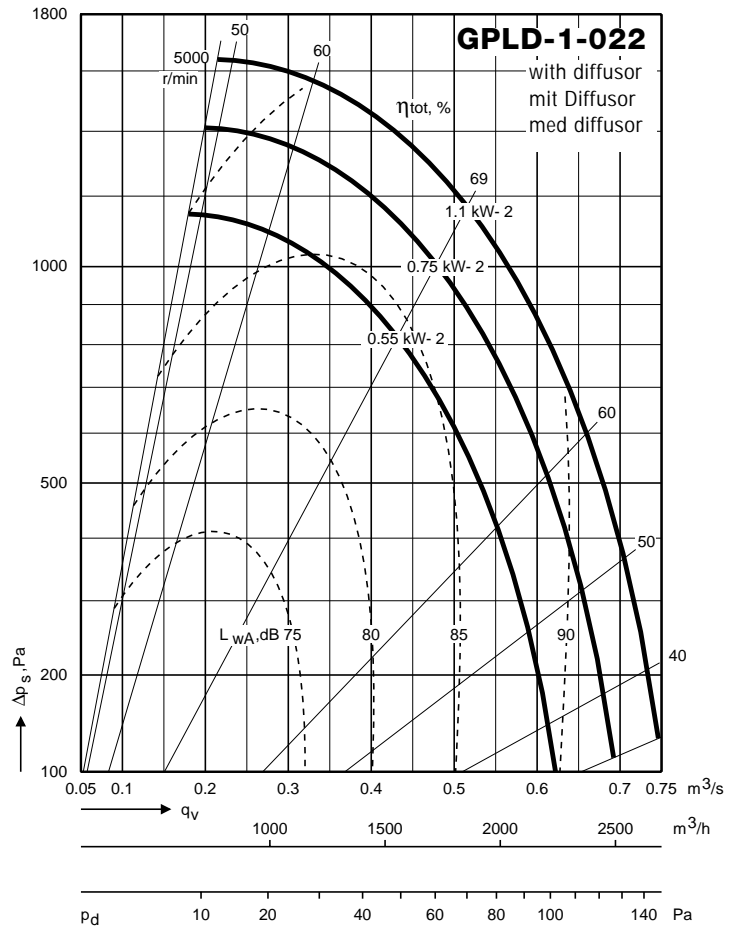
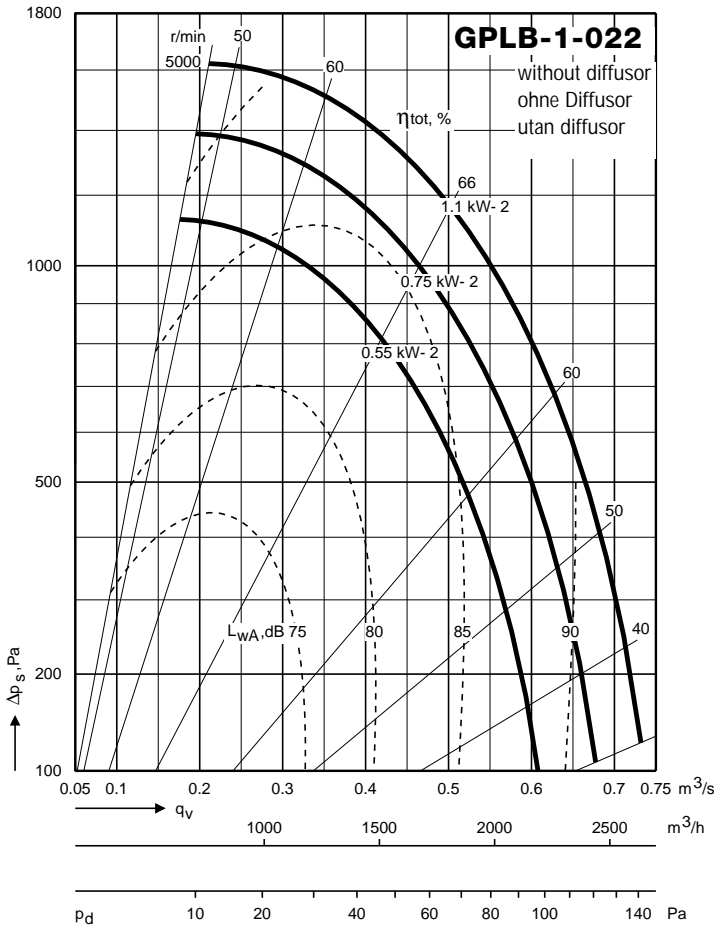
GPLB-1-022: 8,0 kg
GPLD-1-022: 11,2 kg

Motor

GPLB-1-00-022-1d-0			Speed Drehzahl Varvtal rpm	Weight Gewicht Vikt, kg	Max. Speed Drehzahl Varvtal rpm	Max Hz	Hub Nabe Nav Standard	Hub Nabe Nav Taper-Lock	Antivibration mountings Schwingungsdämpfer Vibrationsdämpare	
Rated output Nennleistung Märkuteffekt kW	Size Grösse Storlek IEC	Motor code Motorbezeichnung Motorkod							Rubber/ Gummi	Spring/Feder Stålfjäder
0,37	71	APAL-2-00037-c-0-2	2810	8	3651	65,0	HUJP-1-00-022-07-0	HUMP-1-00-022-07-0	GPLZ-42-00-022-1-0	GPLZ-43-00-022-1-0
0,55	71	APAL-2-00055-c-0-2	2800	9	4167	74,4	HUJP-1-00-022-07-0	HUMP-1-00-022-07-0	GPLZ-42-00-022-1-0	GPLZ-43-00-022-1-0
0,75	80	APAL-2-00075-c-0-2	2790	12	4621	82,8	HUJP-1-00-022-08-0	HUMP-1-00-022-08-0	GPLZ-42-00-022-1-0	GPLZ-43-00-022-1-0
1,1	80	APAL-2-00110-c-0-2	2810	12	5000	89,0	HUJP-1-00-022-08-0	HUMP-1-00-022-08-0	GPLZ-42-00-022-1-0	GPLZ-43-00-022-1-0
GPLD-1-00-022-1d-0										
0,37	71	APAL-2-00037-c-0-2	2810	8	3664	65,2	HUJP-1-00-022-07-0	HUMP-1-00-022-07-0	GPLZ-42-00-022-1-0	GPLZ-43-00-022-1-0
0,55	71	APAL-2-00055-c-0-2	2800	9	4182	74,7	HUJP-1-00-022-07-0	HUMP-1-00-022-07-0	GPLZ-42-00-022-1-0	GPLZ-43-00-022-1-0
0,75	80	APAL-2-00075-c-0-2	2790	12	4637	83,1	HUJP-1-00-022-08-0	HUMP-1-00-022-08-0	GPLZ-42-00-022-1-0	GPLZ-43-00-022-1-0
1,1	80	APAL-2-00110-c-0-2	2810	12	5000	89,0	HUJP-1-00-022-08-0	HUMP-1-00-022-08-0	GPLZ-42-00-022-1-0	GPLZ-43-00-022-1-0
Integralmotor										
GPLB-1-00-022-1d-0										
0,55	80M	APAT-2-00055-2-0	3000	11	4201	70,0	HUJP-1-00-022-08-0	HUMP-1-00-022-08-0	GPLZ-42-00-022-1-0	GPLZ-43-00-022-1-0
0,75	80M	APAT-2-00075-2-0	3000	13	4647	77,5	HUJP-1-00-022-08-0	HUMP-1-00-022-08-0	GPLZ-42-00-022-1-0	GPLZ-43-00-022-1-0
GPLD-1-00-022-1d-0										
0,55	80M	APAT-2-00055-2-0	3000	11	4211	70,2	HUJP-1-00-022-08-0	HUMP-1-00-022-08-0	GPLZ-42-00-022-1-0	GPLZ-43-00-022-1-0
0,75	80M	APAT-2-00075-2-0	3000	13	4659	77,7	HUJP-1-00-022-08-0	HUMP-1-00-022-08-0	GPLZ-42-00-022-1-0	GPLZ-43-00-022-1-0

Technical Data - GPLB/GPLD-1-022

Fan charts valid with frequency converter or integral motor
 Kennlinien gültig mit Frequenzumrichter oder Integralmotor
 Fläktdiagram gäller med frekvensomriktare eller integralmotor



Sound data, Schalldaten, Ljuddata

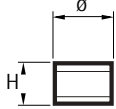
GPLB-1-00-022-1d-0		Correction, Korrektur, Korrektion K _{okt} , dB								L _{WA(s)} - L _{WA} dB
Sound path Schallweg Ljudväg (s)	Speed range Drehzahlbereich Varvtalsområde r/min	Octave band, mid-frequency, Oktavband, Mittenfrequenz, Oktavband, centerfrekvens, Hz								
		63	125	250	500	1000	2000	4000	8000	
To outlet An Austritt Till utlopp	0 - 3042	-15	-14	-5	-7	-5	-6	-8	-13	0
	3043 - 5000	-17	-14	-10	-5	-6	-6	-8	-12	0
To inlet An Eintritt Till inlopp	0 - 3042	-17	-19	-5	-6	-11	-15	-14	-18	-4,6
	3043 - 5000	-17	-16	-13	-5	-11	-15	-14	-16	-4,6

GPLD-1-00-022-1d-0										L _{WA(s)} - L _{WA} dB
To outlet An Austritt Till utlopp	Speed range Drehzahlbereich Varvtalsområde r/min									
		63	125	250	500	1000	2000	4000	8000	
To outlet An Austritt Till utlopp	0 - 3042	-18	-16	-6	-5	-4	-7	-9	-15	0
	3043 - 5000	-16	-15	-9	-5	-4	-7	-10	-14	0
To inlet An Eintritt Till inlopp	0 - 3042	-16	-18	-8	-7	-12	-15	-14	-19	-5,4
	3043 - 5000	-15	-14	-12	-6	-11	-15	-14	-16	-4,9

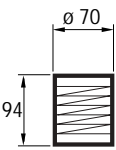
Technical Data - GPLB/GPLD-1-025

Dimensions and weights
Abmessungen und Gewichte
Mått och vikt

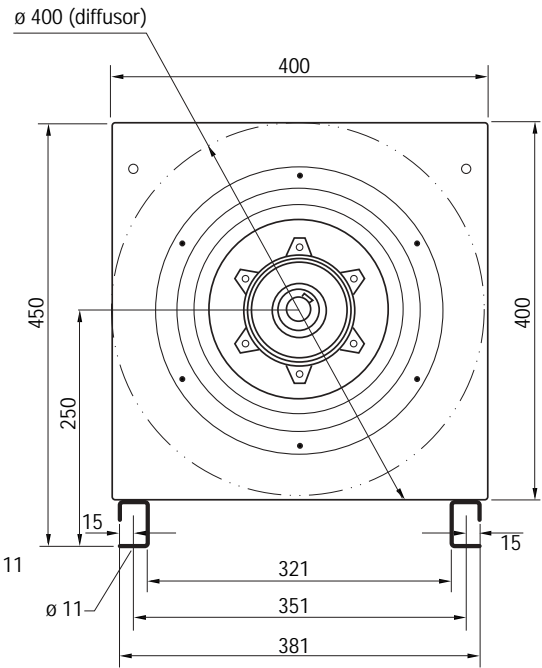
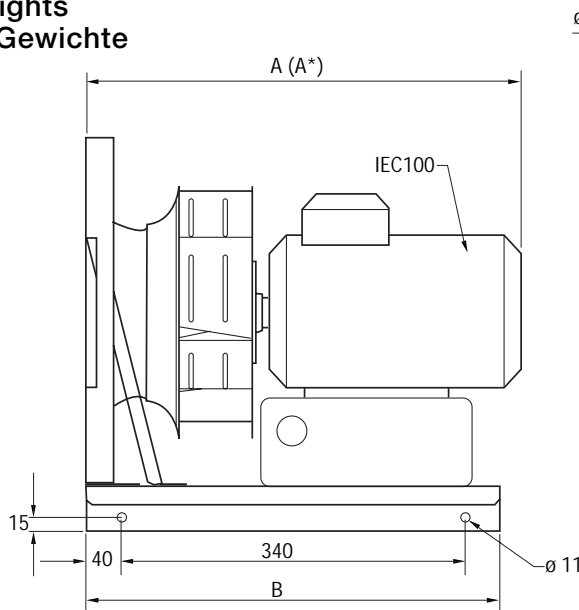
GPLZ-42



GPLZ-43



Without load
Ohne Belastung
Utan belastning



IEC	Motor A	Integral motor A*)	B	GPLZ-43			
				GPLZ-42 ø	H	Front Vorne Framför	Back Hintern Bakom
80	423	438	420	30	36	SD1	SD1
90	459	472	420	30	36	SD1	SD1

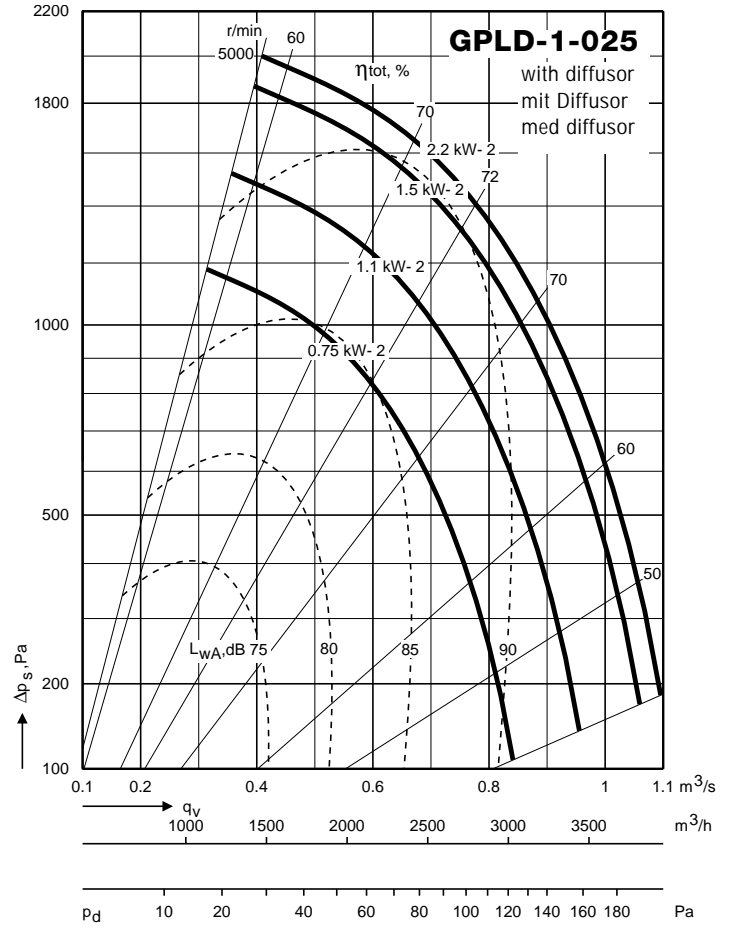
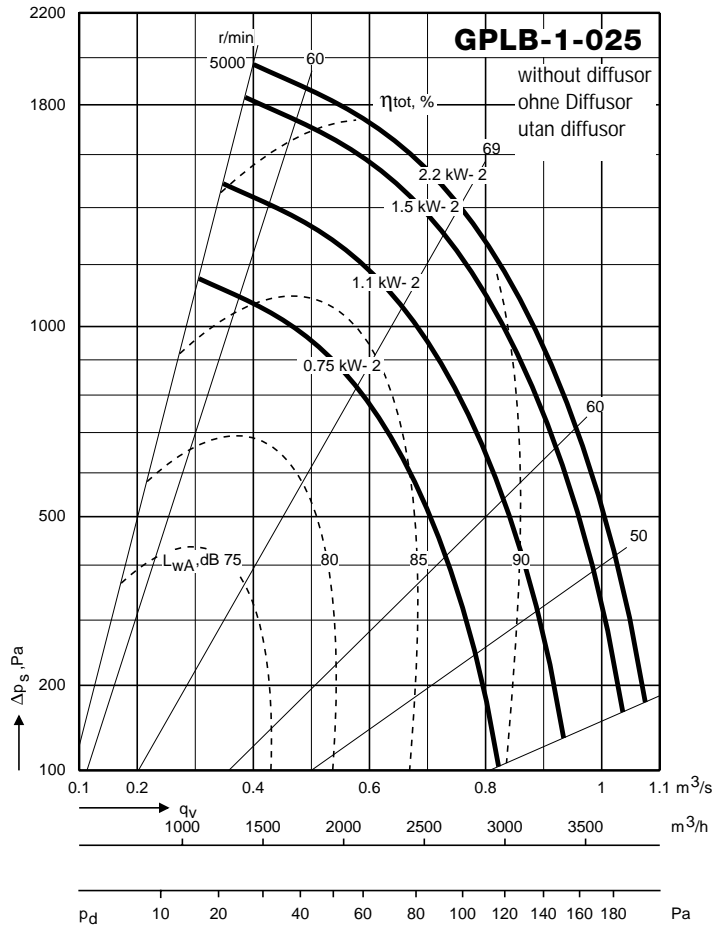
GPLB-1-025: 10,3 kg
GPLD-1-025: 13,5 kg

Motor

GPLB-1-00-025-1d-0			Speed Drehzahl Varvtal rpm	Weight Gewicht Vikt, kg	Max. Speed Drehzahl Varvtal rpm	Max Hz	Hub Nabe Nav Standard	Hub Nabe Nav Taper-Lock	Antivibration mountings Schwingungsdämpfer Vibrationsdämpare	
Rated output Nennleistung Märkuteffekt kW	Size Grösse Storlek IEC	Motor code Motorbezeichnung Motorkod							Rubber/ Gummi	Spring/Feder Stålfjäder
0,75	80	APAL-2-00075-c-0-2	2790	12	3829	68,6	HUJP-1-00-025-08-0	HUMP-1-00-025-08-0	GPLZ-42-00-025-1-0	GPLZ-43-00-025-1-0
1,1	80	APAL-2-00110-c-0-2	2810	12	4350	77,4	HUJP-1-00-025-08-0	HUMP-1-00-025-08-0	GPLZ-42-00-025-1-0	GPLZ-43-00-025-1-0
1,5	90S	APAL-2-00150-c-0-2	2870	17	4824	84,0	HUJP-1-00-025-09-0	HUMP-1-00-025-09-0	GPLZ-42-00-025-1-0	GPLZ-43-00-025-1-0
2,2	90L	APAL-2-00220-c-0-2	2840	19	5000	88,0	HUJP-1-00-025-09-0	HUMP-1-00-025-09-0	GPLZ-42-00-025-1-0	GPLZ-43-00-025-1-0
GPLD-1-00-025-1d-0										
0,75	80	APAL-2-00075-c-0-2	2790	12	3837	68,8	HUJP-1-00-025-08-0	HUMP-1-00-025-08-0	GPLZ-42-00-025-1-0	GPLZ-43-00-025-1-0
1,1	80	APAL-2-00110-c-0-2	2810	12	4359	77,6	HUJP-1-00-025-08-0	HUMP-1-00-025-08-0	GPLZ-42-00-025-1-0	GPLZ-43-00-025-1-0
1,5	90S	APAL-2-00150-c-0-2	2870	17	4834	84,2	HUJP-1-00-025-09-0	HUMP-1-00-025-09-0	GPLZ-42-00-025-1-0	GPLZ-43-00-025-1-0
2,2	90L	APAL-2-00220-c-0-2	2840	19	5000	88,0	HUJP-1-00-025-09-0	HUMP-1-00-025-09-0	GPLZ-42-00-025-1-0	GPLZ-43-00-025-1-0
Integralmotor										
GPLB-1-00-025-1d-0										
0,75	80M	APAT-2-00075-2-0	3000	13	3849	64,2	HUJP-1-00-025-08-0	HUMP-1-00-025-08-0	GPLZ-42-00-025-1-0	GPLZ-43-00-025-1-0
1,1	90SJ	APAT-2-00110-2-0	3000	17	4360	72,7	HUJP-1-00-025-09-0	HUMP-1-00-025-09-0	GPLZ-42-00-025-1-0	GPLZ-43-00-025-1-0
1,5	90SJ	APAT-2-00150-2-0	3000	20	4824	80,4	HUJP-1-00-025-09-0	HUMP-1-00-025-09-0	GPLZ-42-00-025-1-0	GPLZ-43-00-025-1-0
GPLD-1-00-025-1d-0										
0,75	80M	APAT-2-00075-2-0	3000	13	3863	64,4	HUJP-1-00-025-08-0	HUMP-1-00-025-08-0	GPLZ-42-00-025-1-0	GPLZ-43-00-025-1-0
1,1	90SJ	APAT-2-00110-2-0	3000	17	4375	72,9	HUJP-1-00-025-09-0	HUMP-1-00-025-09-0	GPLZ-42-00-025-1-0	GPLZ-43-00-025-1-0
1,5	90SJ	APAT-2-00150-2-0	3000	20	4840	80,7	HUJP-1-00-025-09-0	HUMP-1-00-025-09-0	GPLZ-42-00-025-1-0	GPLZ-43-00-025-1-0

Technical Data - GPLB/GPLD-1-025

Fan charts valid with frequency converter or integral motor
 Kennlinien gültig mit Frequenzumrichter oder Integralmotor
 Fläktdiagram gäller med frekvensomriktare eller integralmotor



Sound data, Schalldaten, Ljuddata

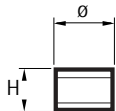
GPLB-1-00-025-1d-0		Correction, Korrektur, Korrektion K _{okt} , dB								LWA(s) - LWA dB
Sound path Schallweg Ljudväg (s)	Speed range Drehzahlbereich Varvtalsområde r/min	Octave band, mid-frequency, Oktavband, Mittenfrequenz, Oktavband, centerfrekvens, Hz								
		63	125	250	500	1000	2000	4000	8000	
To outlet An Austritt Till utlopp	0 - 3042	-12	-11	-3	-5	-5	-6	-10	-13	0
	3043 - 5000	-14	-12	-9	-4	-6	-6	-9	-12	0
To inlet An Eintritt Till inlopp	0 - 3042	-15	-14	-4	-4	-10	-16	-15	-17	-3,6
	3043 - 5000	-15	-16	-14	-3	-12	-15	-14	-15	-3,7

GPLD-1-00-025-1d-0										LWA(s) - LWA dB
To outlet An Austritt Till utlopp	Speed range Drehzahlbereich Varvtalsområde r/min									
		63	125	250	500	1000	2000	4000	8000	
To outlet An Austritt Till utlopp	0 - 3042	-14	-13	-4	-4	-4	-7	-11	-15	0
	3043 - 5000	-13	-12	-9	-3	-4	-7	-11	-15	0
To inlet An Eintritt Till inlopp	0 - 3042	-14	-15	-7	-6	-12	-18	-17	-19	-5,7
	3043 - 5000	-13	-15	-13	-4	-11	-15	-14	-15	-4

Technical Data - GPLB/GPLD-1-028

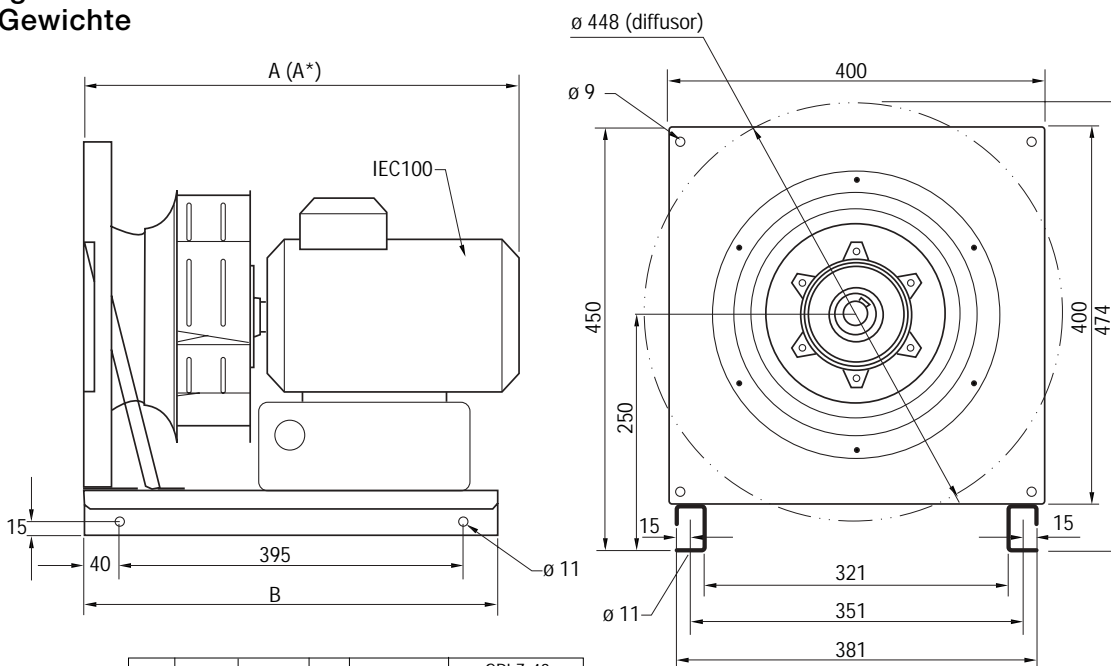
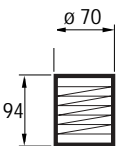
Dimensions and weights
Abmessungen und Gewichte
Mått och vikt

GPLZ-42



GPLZ-43

Without load
Ohne Belastung
Utan belastning



IEC	Motor A	Integral motor A*)	B	GPLZ-43			
				GPLZ-42 ø	H	Front Vorne Framför	Back Hintern Bakom
80	439	461	475	30	36	SD1	SD1
90	482	495	475	30	36	SD1	SD1
100	519	511	475	30	36	SD1	SD1

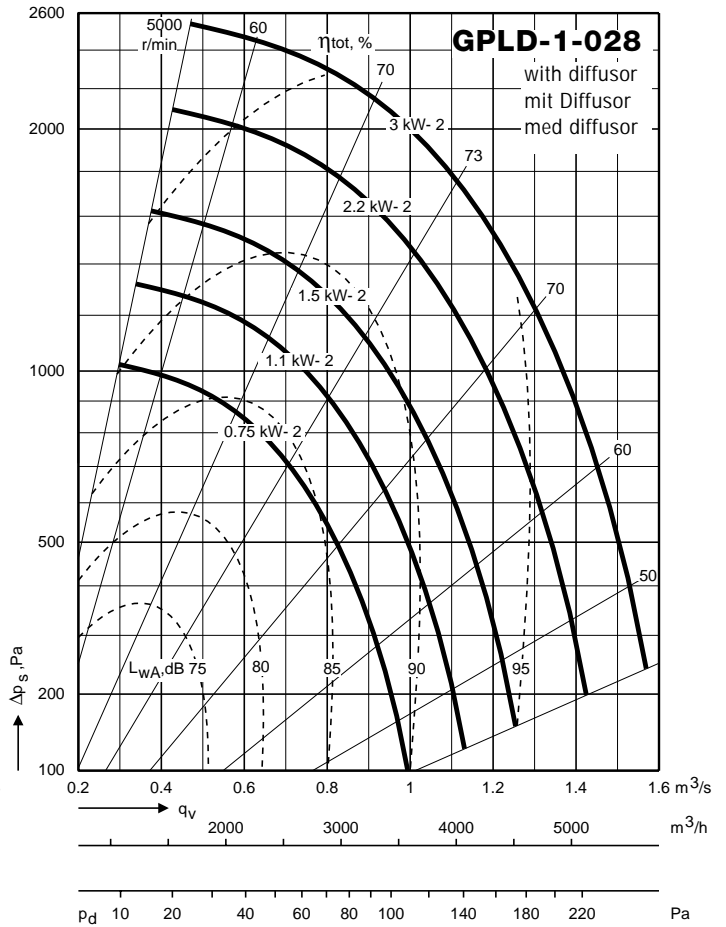
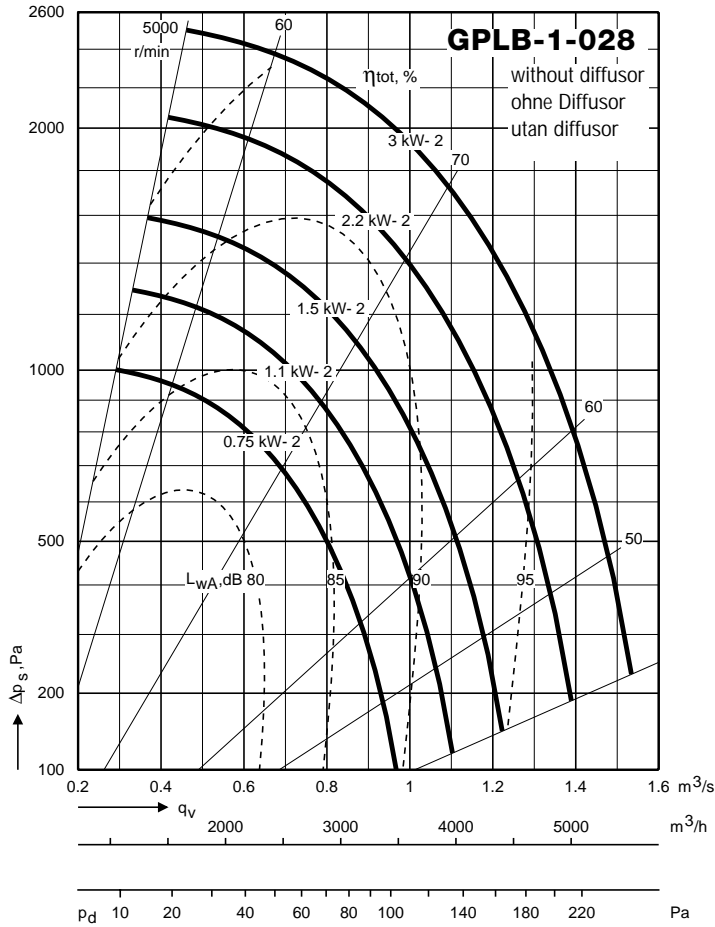
GPLB-1-028: 10,5 kg
GPLD-1-028: 13,7 kg

Motor

GPLB-1-00-028-1d-0			Speed Drehzahl Varvtal rpm	Weight Gewicht Vikt, kg	Max. Speed Drehzahl Varvtal rpm	Max Hz	Hub Nabe Nav Standard	Hub Nabe Nav Taper-Lock	Antivibration mountings Schwingungsdämpfer Vibrationsdämpare	
Rated output Nennleistung Märkuteffekt kW	Size Grösse Storlek IEC	Motor code Motorbezeichnung Motorkod							Rubber/ Gummi	Spring/Feder Stålfjäder
0,75	80	APAL-2-00075-c-0-2	2790	12	3164	56,7	HUJP-1-00-028-08-0	HUMP-1-00-028-08-0	GPLZ-42-00-028-1-0	GPLZ-43-00-028-1-0
1,1	80	APAL-2-00110-c-0-2	2810	12	3595	64,0	HUJP-1-00-028-08-0	HUMP-1-00-028-08-0	GPLZ-42-00-028-1-0	GPLZ-43-00-028-1-0
1,5	90S	APAL-2-00150-c-0-2	2870	17	3986	69,4	HUJP-1-00-028-09-0	HUMP-1-00-028-09-0	GPLZ-42-00-028-1-0	GPLZ-43-00-028-1-0
2,2	90L	APAL-2-00220-c-0-2	2840	19	4529	79,7	HUJP-1-00-028-09-0	HUMP-1-00-028-09-0	GPLZ-42-00-028-1-0	GPLZ-43-00-028-1-0
3	100L	APAL-2-00300-c-0-2	2880	26	5000	86,8	HUJP-1-00-028-10-0	HUMP-1-00-028-10-0	GPLZ-42-00-028-1-0	GPLZ-43-00-028-1-0
GPLD-1-00-028-1d-0										
0,75	80	APAL-2-00075-c-0-2	2790	12	3171	56,8	HUJP-1-00-028-08-0	HUMP-1-00-028-08-0	GPLZ-42-00-028-1-0	GPLZ-43-00-028-1-0
1,1	80	APAL-2-00110-c-0-2	2810	12	3603	64,1	HUJP-1-00-028-08-0	HUMP-1-00-028-08-0	GPLZ-42-00-028-1-0	GPLZ-43-00-028-1-0
1,5	90S	APAL-2-00150-c-0-2	2870	17	3995	69,6	HUJP-1-00-028-09-0	HUMP-1-00-028-09-0	GPLZ-42-00-028-1-0	GPLZ-43-00-028-1-0
2,2	90L	APAL-2-00220-c-0-2	2840	19	4539	79,9	HUJP-1-00-028-09-0	HUMP-1-00-028-09-0	GPLZ-42-00-028-1-0	GPLZ-43-00-028-1-0
3	100L	APAL-2-00300-c-0-2	2880	26	5000	86,8	HUJP-1-00-028-10-0	HUMP-1-00-028-10-0	GPLZ-42-00-028-1-0	GPLZ-43-00-028-1-0
Integralmotor										
GPLB-1-00-028-1d-0										
0,75	80M	APAT-2-00075-2-0	3000	13	3189	53,2	HUJP-1-00-028-08-0	HUMP-1-00-028-08-0	GPLZ-42-00-028-1-0	GPLZ-43-00-028-1-0
1,1	90SJ	APAT-2-00110-2-0	3000	17	3612	60,2	HUJP-1-00-028-09-0	HUMP-1-00-028-09-0	GPLZ-42-00-028-1-0	GPLZ-43-00-028-1-0
1,5	90SJ	APAT-2-00150-2-0	3000	20	3995	66,6	HUJP-1-00-028-09-0	HUMP-1-00-028-09-0	GPLZ-42-00-028-1-0	GPLZ-43-00-028-1-0
2,2	100LJ	APAT-2-00220-2-0	3000	26	4527	75,5	HUJP-1-00-028-10-0	HUMP-1-00-028-10-0	GPLZ-42-00-028-1-0	GPLZ-43-00-028-1-0
3	100LM	APAT-2-00300-2-0	3000	28	5000	83,3	HUJP-1-00-028-10-0	HUMP-1-00-028-10-0	GPLZ-42-00-028-1-0	GPLZ-43-00-028-1-0
GPLD-1-00-028-1d-0										
0,75	80M	APAT-2-00075-2-0	3000	13	3198	53,3	HUJP-1-00-028-08-0	HUMP-1-00-028-08-0	GPLZ-42-00-028-1-0	GPLZ-43-00-028-1-0
1,1	90SJ	APAT-2-00110-2-0	3000	17	3622	60,4	HUJP-1-00-028-09-0	HUMP-1-00-028-09-0	GPLZ-42-00-028-1-0	GPLZ-43-00-028-1-0
1,5	90SJ	APAT-2-00150-2-0	3000	20	4006	66,8	HUJP-1-00-028-09-0	HUMP-1-00-028-09-0	GPLZ-42-00-028-1-0	GPLZ-43-00-028-1-0
2,2	100LJ	APAT-2-00220-2-0	3000	26	4539	75,7	HUJP-1-00-028-10-0	HUMP-1-00-028-10-0	GPLZ-42-00-028-1-0	GPLZ-43-00-028-1-0
3	100LM	APAT-2-00300-2-0	3000	28	5000	83,3	HUJP-1-00-028-10-0	HUMP-1-00-028-10-0	GPLZ-42-00-028-1-0	GPLZ-43-00-028-1-0

Technical Data - GPLB/GPLD-1-028

Fan charts valid with frequency converter or integral motor
 Kennlinien gültig mit Frequenzumrichter oder Integralmotor
 Fläktdiagram gäller med frekvensomriktare eller integralmotor



Sound data, Schalldaten, Ljuddata

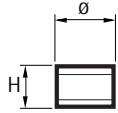
GPLB-1-00-028-1d-0		Correction, Korrektur, Korrektion K _{okt} , dB								LWA(s) – LWA dB
Sound path Schallweg Ljudväg (s)	Speed range Drehzahlbereich Varvtalsområde r/min	Octave band, mid-frequency, Oktavband, Mittenfrequenz, Oktavband, centerfrekvens, Hz								
		63	125	250	500	1000	2000	4000	8000	
To outlet An Austritt Till utlopp	0 – 3042	-11	-11	-3	-5	-5	-7	-9	-13	0
	3043 – 5000	-9	-9	-8	-3	-5	-7	-10	-12	0
To inlet An Eintritt Till inlopp	0 – 3042	-16	-17	-3	-5	-13	-15	-15	-16	-4,3
	3043 – 5000	-17	-18	-14	-3	-13	-14	-15	-15	-3,6

GPLD-1-00-028-1d-0										LWA(s) – LWA dB
To outlet An Austritt Till utlopp	Speed range Drehzahlbereich Varvtalsområde r/min									
		63	125	250	500	1000	2000	4000	8000	
To outlet An Austritt Till utlopp	0 – 3042	-14	-12	-3	-4	-4	-8	-11	-15	0
	3043 – 5000	-9	-10	-8	-3	-4	-8	-11	-14	0
To inlet An Eintritt Till inlopp	0 – 3042	-15	-17	-7	-7	-14	-17	-17	-18	-6,3
	3043 – 5000	-15	-17	-13	-3	-13	-15	-15	-15	-4

Technical Data - GPLB/GPLD-1-031

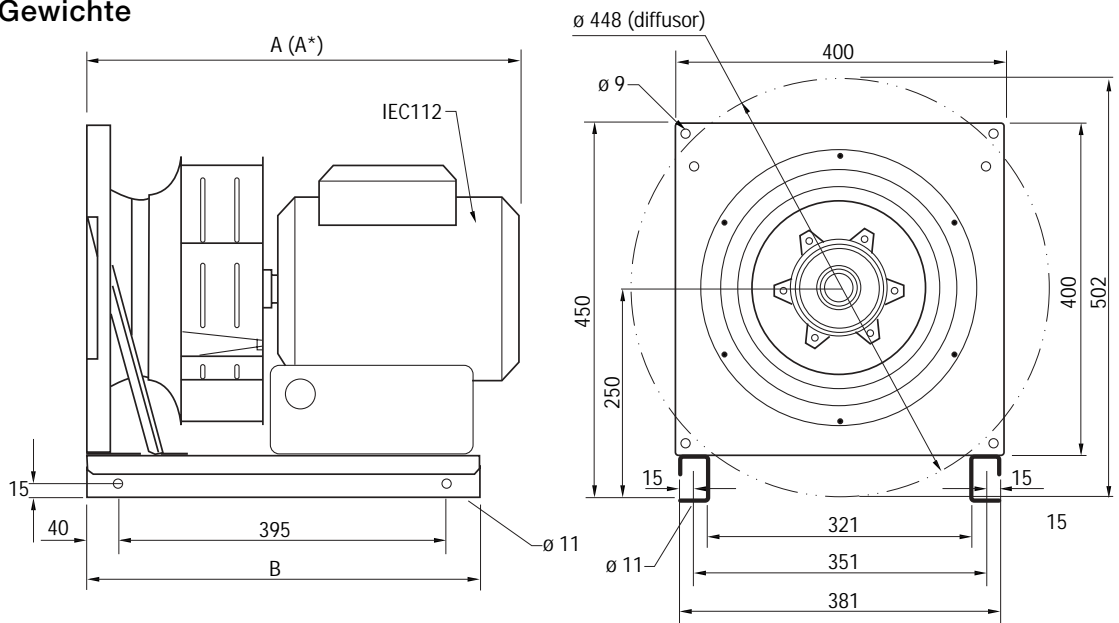
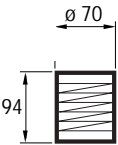
Dimensions and weights
Abmessungen und Gewichte
Mått och vikt

GPLZ-42



GPLZ-43

Without load
Ohne Belastung
Utan belastning



IEC	Motor A	Integral motor A*)	B	GPLZ-43			
				GPLZ-42 ø	GPLZ-42 H	Front Vorne Framför	Back Hintern Bakom
80	460	-	475	30	36	SD1	SD1
90	503	516	475	30	36	SD1	SD1
100	541	533	475	30	36	SD1	SD2
112	557	546	475	30	36	SD1	SD2

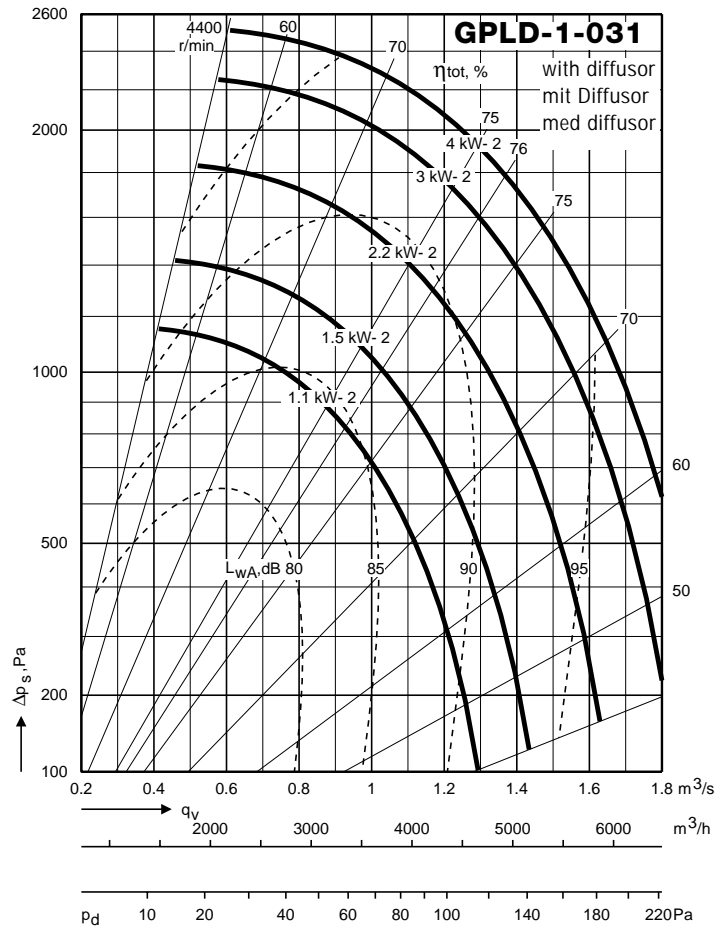
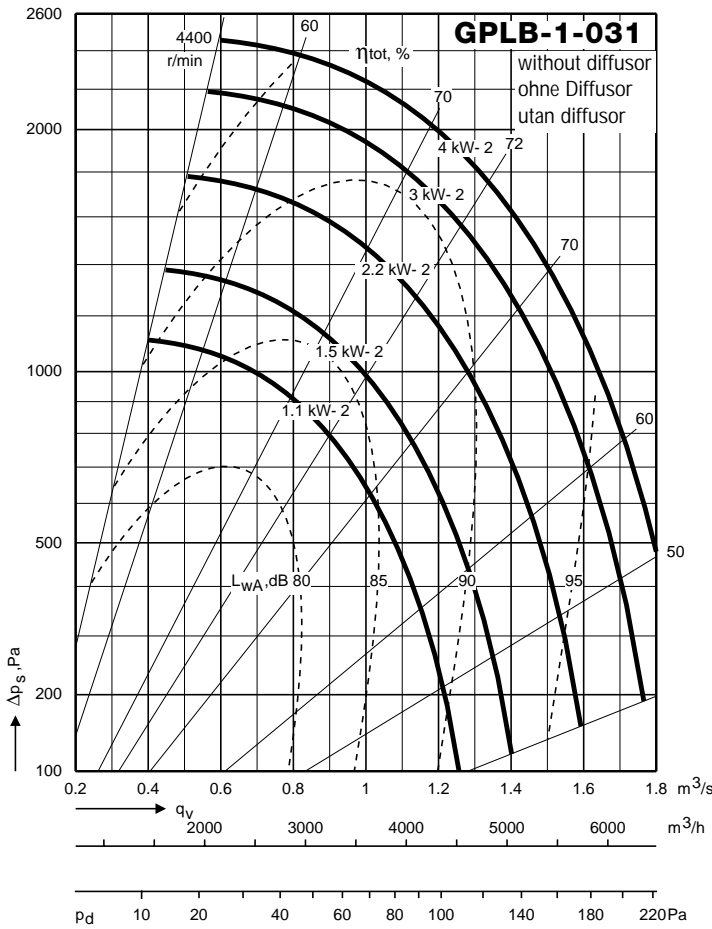
GPLB-1-031: 11,0 kg
GPLD-1-031: 15,0 kg

Motor

GPLB-1-00-031-1d-0			Speed Drehzahl Varvtal rpm	Weight Gewicht Vikt, kg	Max. Speed Drehzahl Varvtal rpm	Max Hz	Hub Nabe Nav Standard	Hub Nabe Nav Taper-Lock	Antivibration mountings Schwingungsdämpfer Vibrationsdämpare	
Rated output Nennleistung Märkteffekt kW	Size Grösse Storlek IEC	Motor code Motorbezeichnung Motorkod							Rubber/ Gummi	Spring/Feder Stålfjäder
1,1	80	APAL-2-00110-c-0-2	2810	12	2972	52,9	HUJP-1-00-031-08-0	HUMP-1-00-031-08-0	GPLZ-42-00-031-1-0	GPLZ-43-00-031-1-0
1,5	90S	APAL-2-00150-c-0-2	2870	17	3296	57,4	HUJP-1-00-031-09-0	HUMP-1-00-031-09-0	GPLZ-42-00-031-1-0	GPLZ-43-00-031-1-0
2,2	90L	APAL-2-00220-c-0-2	2840	19	3744	65,9	HUJP-1-00-031-09-0	HUMP-1-00-031-09-0	GPLZ-42-00-031-1-0	GPLZ-43-00-031-1-0
3	100L	APAL-2-00300-c-0-2	2880	26	4152	72,1	HUJP-1-00-031-10-0	HUMP-1-00-031-10-0	GPLZ-42-00-031-1-0	GPLZ-43-00-031-2-0
4	112M	APAL-2-00400-c-0-2	2890	33	4400	76,1	HUJP-1-00-031-11-0	HUMP-1-00-031-11-0	GPLZ-42-00-031-1-0	GPLZ-43-00-031-2-0
GPLD-1-00-031-1d-0										
1,1	80	APAL-2-00110-c-0-2	2810	12	2980	53,0	HUJP-1-00-031-08-0	HUMP-1-00-031-08-0	GPLZ-42-00-031-1-0	GPLZ-43-00-031-1-0
1,5	90S	APAL-2-00150-c-0-2	2870	17	3305	57,6	HUJP-1-00-031-09-0	HUMP-1-00-031-09-0	GPLZ-42-00-031-1-0	GPLZ-43-00-031-1-0
2,2	90L	APAL-2-00220-c-0-2	2840	19	3755	66,1	HUJP-1-00-031-09-0	HUMP-1-00-031-09-0	GPLZ-42-00-031-1-0	GPLZ-43-00-031-1-0
3	100L	APAL-2-00300-c-0-2	2880	26	4164	72,3	HUJP-1-00-031-10-0	HUMP-1-00-031-10-0	GPLZ-42-00-031-1-0	GPLZ-43-00-031-2-0
4	112M	APAL-2-00400-c-0-2	2890	33	4400	76,1	HUJP-1-00-031-11-0	HUMP-1-00-031-11-0	GPLZ-42-00-031-1-0	GPLZ-43-00-031-2-0
Integralmotor										
GPLB-1-00-031-1d-0										
1,1	90SJ	APAT-2-00110-2-0	3000	17	2980	49,7	HUJP-1-00-031-09-0	HUMP-1-00-031-09-0	GPLZ-42-00-031-1-0	GPLZ-43-00-031-1-0
1,5	90SJ	APAT-2-00150-2-0	3000	20	3310	55,2	HUJP-1-00-031-09-0	HUMP-1-00-031-09-0	GPLZ-42-00-031-1-0	GPLZ-43-00-031-1-0
2,2	100LJ	APAT-2-00220-2-0	3000	26	3750	62,5	HUJP-1-00-031-10-0	HUMP-1-00-031-10-0	GPLZ-42-00-031-1-0	GPLZ-43-00-031-1-0
3	100LM	APAT-2-00300-2-0	3000	28	4150	69,2	HUJP-1-00-031-10-0	HUMP-1-00-031-10-0	GPLZ-42-00-031-1-0	GPLZ-43-00-031-2-0
4	112MS	APAT-2-00400-2-0	3000	37	4400	73,3	HUJP-1-00-031-11-0	HUMP-1-00-031-11-0	GPLZ-42-00-031-1-0	GPLZ-43-00-031-2-0
GPLD-1-00-031-1d-0										
1,1	90SJ	APAT-2-00110-2-0	3000	17	3002	50,0	HUJP-1-00-031-09-0	HUMP-1-00-031-09-0	GPLZ-42-00-031-1-0	GPLZ-43-00-031-1-0
1,5	90SJ	APAT-2-00150-2-0	3000	20	3321	55,4	HUJP-1-00-031-09-0	HUMP-1-00-031-09-0	GPLZ-42-00-031-1-0	GPLZ-43-00-031-1-0
2,2	100LJ	APAT-2-00220-2-0	3000	26	3762	62,7	HUJP-1-00-031-10-0	HUMP-1-00-031-10-0	GPLZ-42-00-031-1-0	GPLZ-43-00-031-1-0
3	100LM	APAT-2-00300-2-0	3000	28	4162	69,4	HUJP-1-00-031-10-0	HUMP-1-00-031-10-0	GPLZ-42-00-031-1-0	GPLZ-43-00-031-2-0
4	112MS	APAT-2-00400-2-0	3000	37	4400	73,3	HUJP-1-00-031-11-0	HUMP-1-00-031-11-0	GPLZ-42-00-031-1-0	GPLZ-43-00-031-2-0

Technical Data - GPLB/GPLD-1-031

Fan charts valid with frequency converter or integral motor
 Kennlinien gültig mit Frequenzumrichter oder Integralmotor
 Fläkt diagram gäller med frekvensomriktare eller integralmotor



Sound data, Schalldaten, Ljuddata

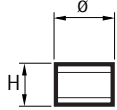
GPLB-1-00-031-1d-0		Correction, Korrektur, Korrektion K _{okt} , dB								LWA(s) - LWA dB
Sound path Schallweg Ljudväg (s)	Speed range Drehzahlbereich Varvtalsområde r/min	Octave band, mid-frequency, Oktavband, Mittenfrequenz, Oktavband, centerfrekvens, Hz								
		63	125	250	500	1000	2000	4000	8000	
To outlet An Austritt Till utlopp	0 - 3042	-13	-12	0	-4	-6	-7	-10	-13	0
	3043 - 4400	-14	-11	-10	-3	-4	-8	-11	-14	0
To inlet An Eintritt Till inlopp	0 - 3042	-17	-19	-3	-5	-12	-15	-16	-17	-4,4
	3043 - 4400	-19	-19	-14	-4	-14	-15	-16	-16	-4,8

GPLD-1-00-031-1d-0										LWA(s) - LWA dB
To outlet An Austritt Till utlopp	Speed range Drehzahlbereich Varvtalsområde r/min									
		63	125	250	500	1000	2000	4000	8000	
To outlet An Austritt Till utlopp	0 - 3042	-16	-14	-1	-3	-5	-8	-11	-15	0
	3043 - 4400	-14	-13	-11	-2	-4	-9	-13	-16	0
To inlet An Eintritt Till inlopp	0 - 3042	-17	-19	-6	-7	-14	-17	-17	-18	-6,4
	3043 - 4400	-17	-18	-13	-5	-13	-15	-16	-16	-5,2

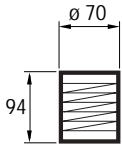
Technical Data - GPLB/GPLD-1-035

Dimensions and weights
Abmessungen und Gewichte
Mått och vikt

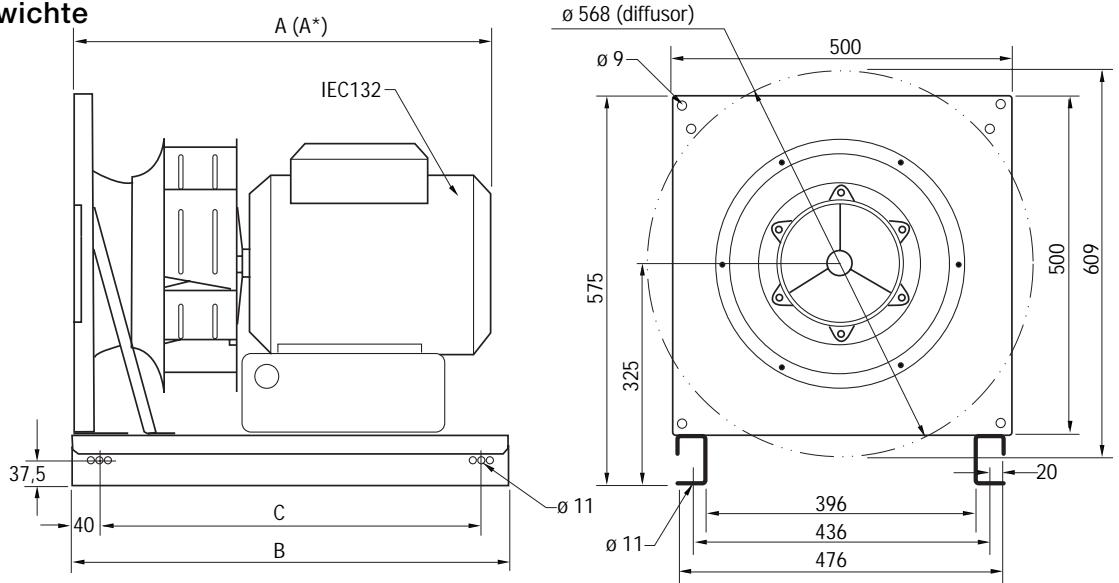
GPLZ-42



GPLZ-43



Without load
Ohne Belastung
Utan belastning



IEC	Motor A	Integral motor A*)	B	C	GPLZ-42		GPLZ-43	
					ø	H	Front Vorne Framför	Back Hintern Bakom
90	512	525	540	460	30	36	SD1	SD1
100	566	558	540	460	30	36	SD1	SD2
112	582	571	640	560	30	36	SD1	SD2
132	659	616	640	560	30	36	SD1	SD3

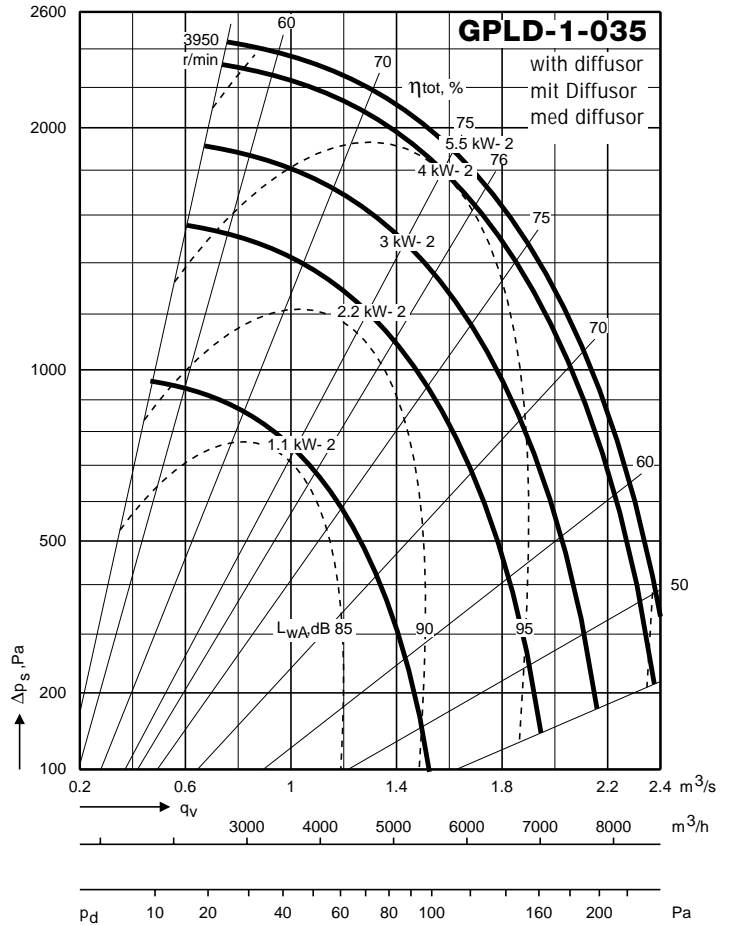
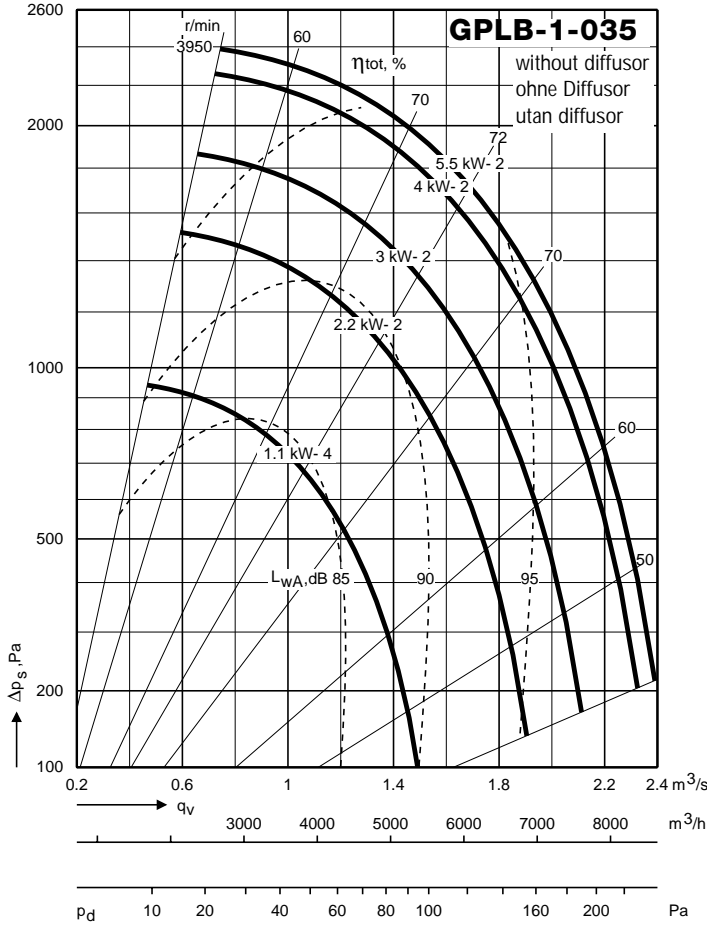
GPLB-1-035: 18,0 kg
GPLD-1-035: 23,0 kg

Motor

GPLB-1-00-035-1d-0			Speed Drehzahl Varvtal rpm	Weight Gewicht Vikt, kg	Max. Speed Drehzahl Varvtal rpm	Max Hz	Hub Nabe Nav Standard	Hub Nabe Nav Taper-Lock	Antivibration mountings Schwingungsdämpfer Vibrationsdämpare	
Rated output Nennleistung Märkteffekt kW	Size Grösse Storlek IEC	Motor code Motorbezeichnung Motorkod							Rubber/ Gummi	Spring/Feder Stålfjäder
1,1	90S	APAL-4-00110-c-0-2	1440	17	2498	86,7	HUJP-1-00-035-09-0	HUMP-1-00-035-09-0	GPLZ-42-00-035-1-0	GPLZ-43-00-035-1-0
2,2	90L	APAL-2-00220-c-0-2	2840	19	3147	55,4	HUJP-1-00-035-09-0	HUMP-1-00-035-09-0	GPLZ-42-00-035-1-0	GPLZ-43-00-035-1-0
3	100L	APAL-2-00300-c-0-2	2880	26	3490	60,6	HUJP-1-00-035-10-0	HUMP-1-00-035-10-0	GPLZ-42-00-035-1-0	GPLZ-43-00-035-2-0
4	112M	APAL-2-00400-c-0-2	2890	33	3841	66,5	HUJP-1-00-035-11-0	HUMP-1-00-035-11-0	GPLZ-42-00-035-1-0	GPLZ-43-00-035-2-0
5,5	132M	APAL-2-00550-c-0-2	2870	37	3950	68,8	HUJP-1-00-035-13-0	HUMP-1-00-035-13-0	GPLZ-42-00-035-1-0	GPLZ-43-00-035-3-0
GPLD-1-00-035-1d-0										
1,1	90S	APAL-4-00110-c-0-2	1440	17	2506	87,0	HUJP-1-00-035-09-0	HUMP-1-00-035-09-0	GPLZ-42-00-035-1-0	GPLZ-43-00-035-1-0
2,2	90L	APAL-2-00220-c-0-2	2840	19	3157	55,6	HUJP-1-00-035-09-0	HUMP-1-00-035-09-0	GPLZ-42-00-035-1-0	GPLZ-43-00-035-1-0
3	100L	APAL-2-00300-c-0-2	2880	26	3501	60,8	HUJP-1-00-035-10-0	HUMP-1-00-035-10-0	GPLZ-42-00-035-1-0	GPLZ-43-00-035-2-0
4	112M	APAL-2-00400-c-0-2	2890	33	3853	66,7	HUJP-1-00-035-11-0	HUMP-1-00-035-11-0	GPLZ-42-00-035-1-0	GPLZ-43-00-035-2-0
5,5	132M	APAL-2-00550-c-0-2	2870	37	3950	68,8	HUJP-1-00-035-13-0	HUMP-1-00-035-13-0	GPLZ-42-00-035-1-0	GPLZ-43-00-035-3-0
Integralmotor										
GPLB-1-00-035-1d-0										
1,1	90LK	APAT-4-00110-2-0	1500	17	2500	83,3	HUJP-1-00-035-09-0	HUMP-1-00-035-09-0	GPLZ-42-00-035-1-0	GPLZ-43-00-035-1-0
2,2	100LJ	APAT-2-00220-2-0	3000	26	3156	52,6	HUJP-1-00-035-10-0	HUMP-1-00-035-10-0	GPLZ-42-00-035-1-0	GPLZ-43-00-035-1-0
3	100LM	APAT-2-00300-2-0	3000	28	3492	58,2	HUJP-1-00-035-10-0	HUMP-1-00-035-10-0	GPLZ-42-00-035-1-0	GPLZ-43-00-035-2-0
4	112MS	APAT-2-00400-2-0	3000	37	3836	63,9	HUJP-1-00-035-11-0	HUMP-1-00-035-11-0	GPLZ-42-00-035-1-0	GPLZ-43-00-035-2-0
5,5	132S	APAT-2-00550-2-0	3000	56	3950	65,8	HUJP-1-00-035-13-0	HUMP-1-00-035-13-0	GPLZ-42-00-035-1-0	GPLZ-43-00-035-3-0
GPLD-1-00-035-1d-0										
1,1	90LK	APAT-4-00110-2-0	1500	17	2500	83,3	HUJP-1-00-035-09-0	HUMP-1-00-035-09-0	GPLZ-42-00-035-1-0	GPLZ-43-00-035-1-0
2,2	100LJ	APAT-2-00220-2-0	3000	26	3164	52,7	HUJP-1-00-035-10-0	HUMP-1-00-035-10-0	GPLZ-42-00-035-1-0	GPLZ-43-00-035-1-0
3	100LM	APAT-2-00300-2-0	3000	28	3501	58,4	HUJP-1-00-035-10-0	HUMP-1-00-035-10-0	GPLZ-42-00-035-1-0	GPLZ-43-00-035-2-0
4	112MS	APAT-2-00400-2-0	3000	37	3846	64,1	HUJP-1-00-035-11-0	HUMP-1-00-035-11-0	GPLZ-42-00-035-1-0	GPLZ-43-00-035-2-0
5,5	132S	APAT-2-00550-2-0	3000	56	3950	65,8	HUJP-1-00-035-13-0	HUMP-1-00-035-13-0	GPLZ-42-00-035-1-0	GPLZ-43-00-035-3-0

Technical Data - GPLB/GPLD-1-035

Fan charts valid with frequency converter or integral motor
 Kennlinien gültig mit Frequenzumrichter oder Integralmotor
 Fläkt diagram gäller med frekvensomriktare eller integralmotor



Sound data, Schalldaten, Ljuddata

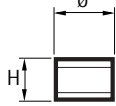
GPLB-1-00-035-1d-0		Correction, Korrektur, Korrektion K _{okt} , dB								LWA(s) - LWA dB
Sound path Schallweg Ljudväg (s)	Speed range Drehzahlbereich Varvtalsområde r/min	Octave band, mid-frequency, Oktavband, Mittenfrequenz, Oktavband, centerfrekvens, Hz								
		63	125	250	500	1000	2000	4000	8000	
To outlet An Austritt Till utlopp	0 - 3042	-12	-13	-1	-6	-5	-7	-10	-12	0
	3043 - 3950	-14	-14	-10	-4	-4	-7	-11	-12	0
To inlet An Eintritt Till inlopp	0 - 3042	-19	-24	-2	-6	-12	-14	-15	-15	-4,3
	3043 - 3950	-22	-27	-12	-4	-13	-15	-17	-17	-4,5

GPLD-1-00-035-1d-0										LWA(s) - LWA dB
Sound path Schallweg Ljudväg (s)	Speed range Drehzahlbereich Varvtalsområde r/min	Octave band, mid-frequency, Oktavband, Mittenfrequenz, Oktavband, centerfrekvens, Hz								
		63	125	250	500	1000	2000	4000	8000	
To outlet An Austritt Till utlopp	0 - 3042	-15	-14	-2	-4	-4	-8	-12	-14	0
	3043 - 3950	-14	-15	-10	-3	-4	-8	-12	-15	0
To inlet An Eintritt Till inlopp	0 - 3042	-19	-24	-5	-8	-14	-16	-17	-17	-6,2
	3043 - 3950	-19	-25	-11	-4	-13	-15	-17	-17	-4,8

Technical Data - GPLB/GPLD-1-040

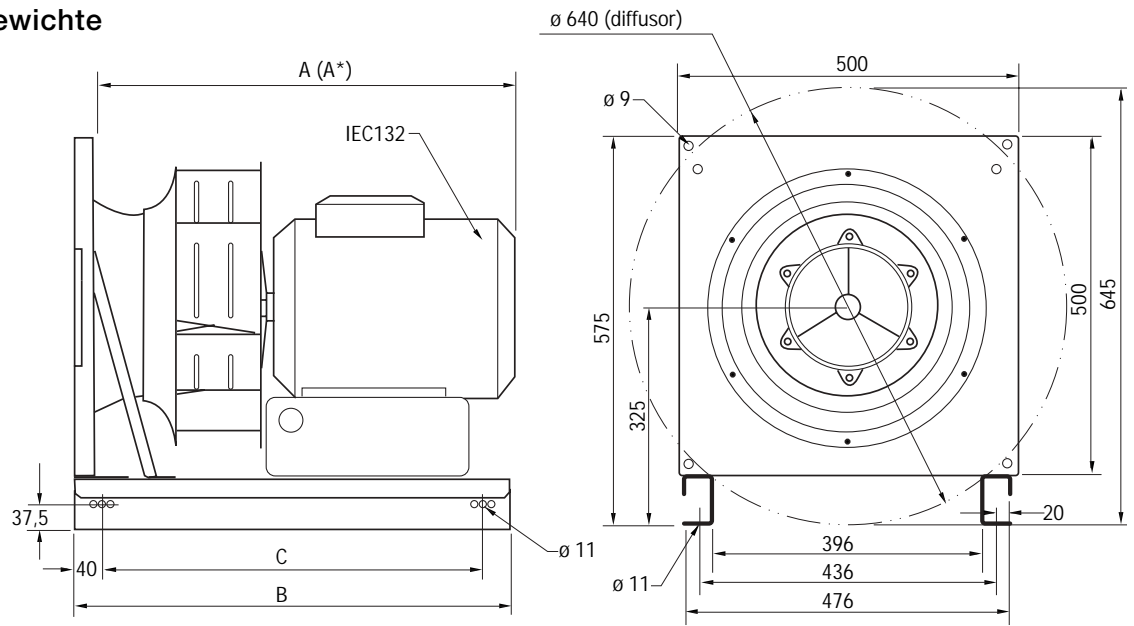
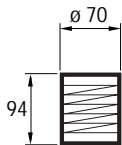
Dimensions and weights
Abmessungen und Gewichte
Mått och vikt

GPLZ-42



GPLZ-43

Without load
Ohne Belastung
Utan belastning



IEC	Motor A	Integral motor A*)	B	C	GPLZ-42		GPLZ-43	
					ø	H	Front Vorne Framför	Back Hintern Bakom
90	560	573	540	460	30	36	SD1	SD2
100	598	590	540	460	30	36	SD1	SD2
112	614	603	640	560	30	36	SD1	SD2
132	691	691	640	560	30	36	SD1	SD3

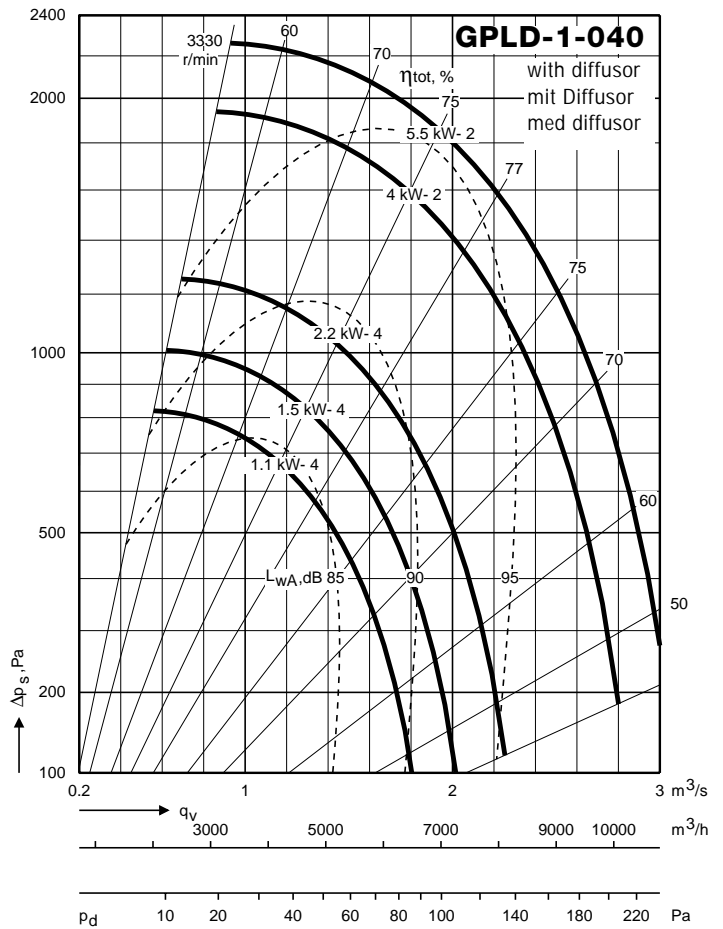
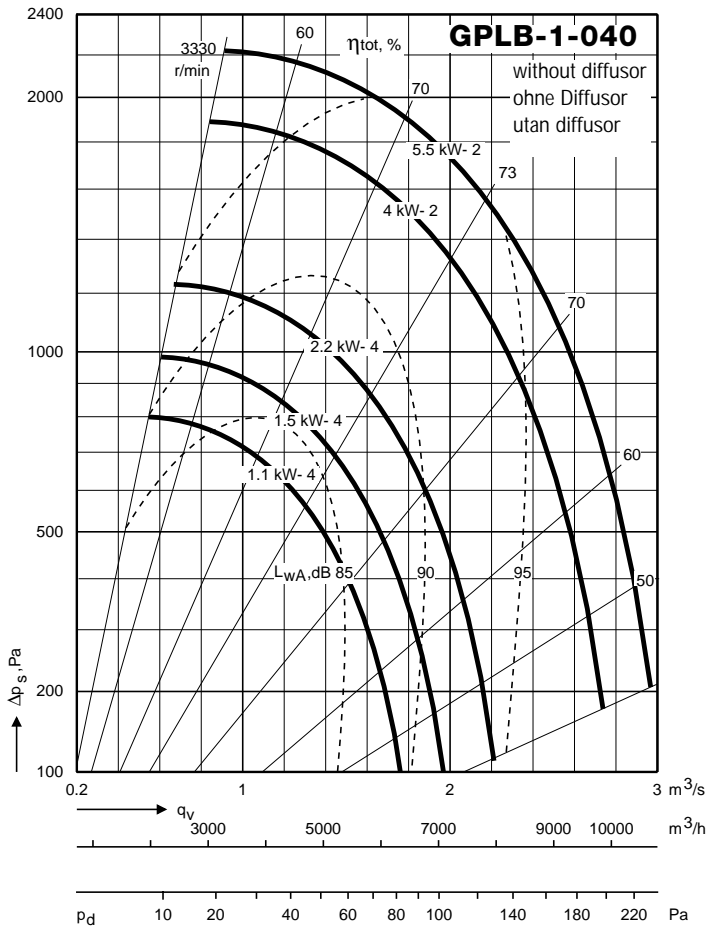
GPLB-1-040: 19,0 kg
GPLD-1-040: 26,2 kg

Motor

GPLB-1-00-040-1d-0			Speed Drehzahl Varvtal rpm	Weight Gewicht Vikt, kg	Max. Speed Drehzahl Varvtal rpm	Max Hz	Hub Nabe Nav Standard	Hub Nabe Nav Taper-Lock	Antivibration mountings Schwingungsdämpfer Vibrationsdämpare	
Rated output Nennleistung Märkuteffekt kW	Size Grösse Storlek IEC	Motor code Motorbezeichnung Motorkod							Rubber/ Gummi	Spring/Feder Stålfjäder
1,1	90S	APAL-4-00110-c-0-2	1440	17	1998	69,4	HUJP-1-00-040-09-0	HUMP-1-00-040-09-0	GPLZ-42-00-040-1-0	GPLZ-43-00-040-1-0
1,5	90L	APAL-4-00150-c-0-2	1420	19	2216	78,0	HUJP-1-00-040-09-0	HUMP-1-00-040-09-0	GPLZ-42-00-040-1-0	GPLZ-43-00-040-1-0
2,2	100L	APAL-4-00220-c-0-2	1420	26	2518	88,7	HUJP-1-00-040-10-0	HUMP-1-00-040-10-0	GPLZ-42-00-040-1-0	GPLZ-43-00-040-1-0
4	112M	APAL-2-00400-c-0-2	2890	33	3073	53,2	HUJP-1-00-040-11-0	HUMP-1-00-040-11-0	GPLZ-42-00-040-1-0	GPLZ-43-00-040-1-0
5,5	132M	APAL-2-00550-c-0-2	2870	37	3330	58,0	HUJP-1-00-040-13-0	HUMP-1-00-040-13-0	GPLZ-42-00-040-1-0	GPLZ-43-00-040-2-0
GPLD-1-00-040-1d-0										
1,1	90S	APAL-4-00110-c-0-2	1440	17	2005	69,6	HUJP-1-00-040-09-0	HUMP-1-00-040-09-0	GPLZ-42-00-040-1-0	GPLZ-43-00-040-1-0
1,5	90L	APAL-4-00150-c-0-2	1420	19	2223	78,3	HUJP-1-00-040-09-0	HUMP-1-00-040-09-0	GPLZ-42-00-040-1-0	GPLZ-43-00-040-1-0
2,2	100L	APAL-4-00220-c-0-2	1420	26	2526	88,9	HUJP-1-00-040-10-0	HUMP-1-00-040-10-0	GPLZ-42-00-040-1-0	GPLZ-43-00-040-1-0
4	112M	APAL-2-00400-c-0-2	2890	33	3083	53,3	HUJP-1-00-040-11-0	HUMP-1-00-040-11-0	GPLZ-42-00-040-1-0	GPLZ-43-00-040-1-0
5,5	132M	APAL-2-00550-c-0-2	2870	37	3330	58,0	HUJP-1-00-040-13-0	HUMP-1-00-040-13-0	GPLZ-42-00-040-1-0	GPLZ-43-00-040-2-0
Integralmotor										
GPLB-1-00-040-1d-0										
1,1	90LK	APAT-4-00110-2-0	1500	17	2020	67,3	HUJP-1-00-040-09-0	HUMP-1-00-040-09-0	GPLZ-42-00-040-1-0	GPLZ-43-00-040-1-0
1,5	90LT	APAT-4-00150-2-0	1500	20	2234	74,5	HUJP-1-00-040-09-0	HUMP-1-00-040-09-0	GPLZ-42-00-040-1-0	GPLZ-43-00-040-1-0
2,2	100LR	APAT-4-00220-2-0	1500	26	2500	83,3	HUJP-1-00-040-10-0	HUMP-1-00-040-10-0	GPLZ-42-00-040-1-0	GPLZ-43-00-040-1-0
4	112MS	APAT-2-00400-2-0	3000	37	3073	51,2	HUJP-1-00-040-11-0	HUMP-1-00-040-11-0	GPLZ-42-00-040-1-0	GPLZ-43-00-040-1-0
5,5	132S	APAT-2-00550-2-0	3000	56	3330	55,5	HUJP-1-00-040-13-0	HUMP-1-00-040-13-0	GPLZ-42-00-040-1-0	GPLZ-43-00-040-2-0
GPLD-1-00-040-1d-0										
1,1	90LK	APAT-4-00110-2-0	1500	17	2020	67,3	HUJP-1-00-040-09-0	HUMP-1-00-040-09-0	GPLZ-42-00-040-1-0	GPLZ-43-00-040-1-0
1,5	90LT	APAT-4-00150-2-0	1500	20	2234	74,5	HUJP-1-00-040-09-0	HUMP-1-00-040-09-0	GPLZ-42-00-040-1-0	GPLZ-43-00-040-1-0
2,2	100LR	APAT-4-00220-2-0	1500	26	2500	83,3	HUJP-1-00-040-10-0	HUMP-1-00-040-10-0	GPLZ-42-00-040-1-0	GPLZ-43-00-040-1-0
4	112MS	APAT-2-00400-2-0	3000	37	3073	51,2	HUJP-1-00-040-11-0	HUMP-1-00-040-11-0	GPLZ-42-00-040-1-0	GPLZ-43-00-040-1-0
5,5	132S	APAT-2-00550-2-0	3000	56	3330	55,5	HUJP-1-00-040-13-0	HUMP-1-00-040-13-0	GPLZ-42-00-040-1-0	GPLZ-43-00-040-2-0

Technical Data - GPLB/GPLD-1-040

Fan charts valid with frequency converter or integral motor
 Kennlinien gültig mit Frequenzumrichter oder Integralmotor
 Fläktdiagram gäller med frekvensomriktare eller integralmotor



Sound data, Schalldaten, Ljuddata

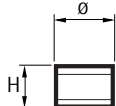
GPLB-1-00-040-1d-0		Correction, Korrektur, Korrektion K _{okt} , dB								LWA(s) - LWA dB
Sound path Schallweg Ljudväg (s)	Speed range Drehzahlbereich Varvtalsområde r/min	Octave band, mid-frequency, Oktavband, Mittenfrequenz, Oktavband, centerfrekvens, Hz								
		63	125	250	500	1000	2000	4000	8000	
To outlet An Austritt Till utlopp	0 - 1533 1534 - 3042 3043 - 3330	-13 -15 -14	-3 -14 -15	-2 1 -8	-4 -4 -1	-4 -5 -5	-8 -8 -9	-13 -13 -14	-15 -15 -15	0 0 0
To inlet An Eintritt Till inlopp	0 - 1533 1534 - 3042 3043 - 3330	-11 -21 -29	-9 -23 -30	-2 0 -10	-5 -7 -4	-10 -12 -12	-13 -15 -17	-16 -18 -21	-15 -18 -22	-3,3 -4,4 -5

GPLD-1-00-040-1d-0										LWA(s) - LWA dB
To outlet An Austritt Till utlopp	0 - 1533 1534 - 3042 3043 - 3330									
To outlet An Austritt Till utlopp	0 - 1533 1534 - 3042 3043 - 3330	-16 -14 -13	-3 -14 -15	-1 -2 -8	-3 -3 -3	-3 -4 -3	-10 -9 -8	-16 -15 -14	-17 -16 -16	0 0 0
To inlet An Eintritt Till inlopp	0 - 1533 1534 - 3042 3043 - 3330	-10 -18 -24	-9 -16 -19	-1 -1 -10	-5 -7 -3	-11 -11 -11	-15 -16 -16	-18 -19 -19	-18 -18 -20	-4 -4,6 -4,1

Technical Data - GPLB/GPLD-1-045

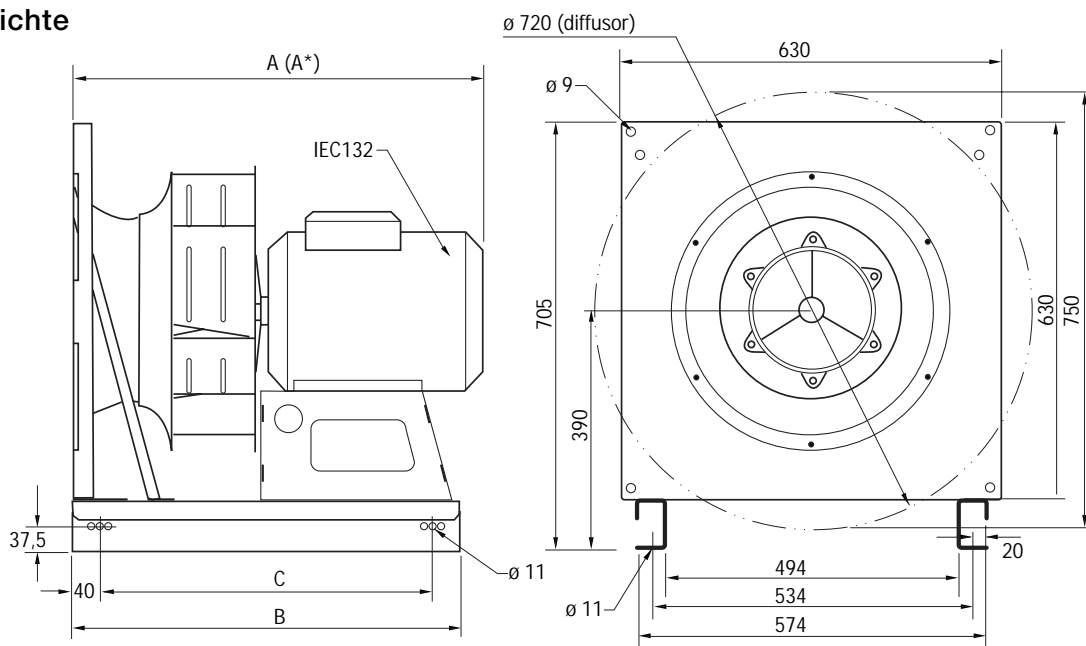
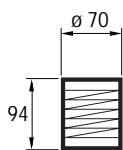
Dimensions and weights
Abmessungen und Gewichte
Mått och vikt

GPLZ-42



GPLZ-43

Without load
Ohne Belastung
Utan belastning



IEC	Motor A	Integral motor A*)	B	C	GPLZ-42		GPLZ-43	
					ø	H	Front Vorne Framför	Back Hintern Bakom
90	594	607	640	560	30	36	SD2	SD2
100	632	624	640	560	30	36	SD2	SD2
112	648	637	640	560	30	36	SD2	SD2
132	725	725	640	560	30	36	SD2	SD3

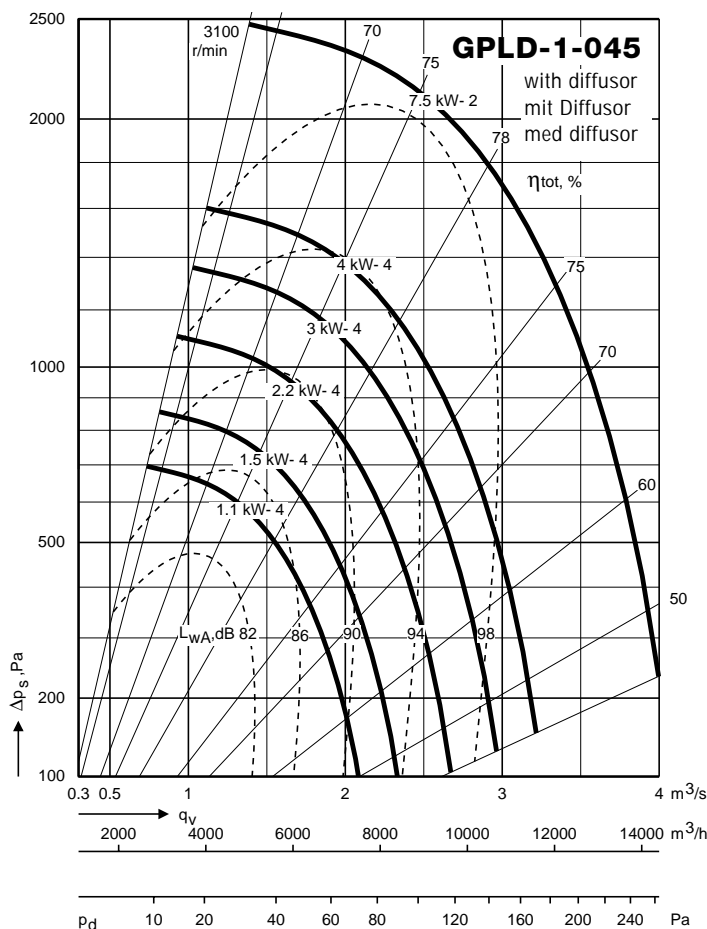
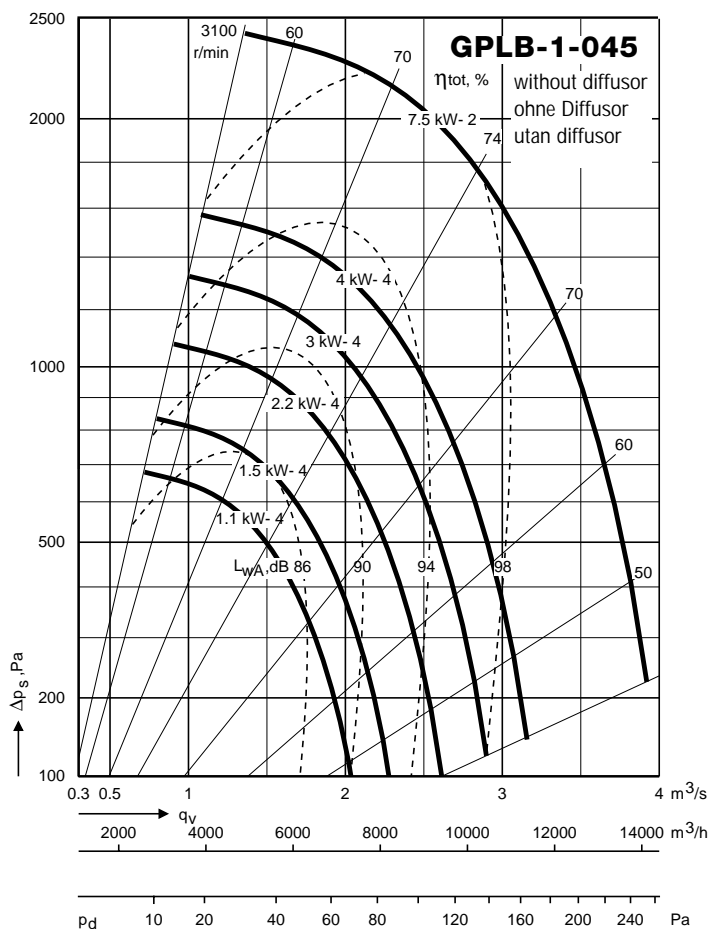
GPLB-1-045: 30,0 kg
GPLD-1-045: 40,5 kg

Motor

GPLB-1-00-045-1d-0			Speed Drehzahl Varvtal rpm	Weight Gewicht Vikt, kg	Max. Speed Drehzahl Varvtal rpm	Max Hz	Hub Nabe Nav Standard	Hub Nabe Nav Taper-Lock	Antivibration mountings Schwingungsdämpfer Vibrationsdämpare	
Rated output Nennleistung Märkteffekt kW	Size Grösse Storlek IEC	Motor code Motorbezeichnung Motorkod							Rubber/ Gummi	Spring/Feder Stålfjäder
1,1	90S	APAL-4-00110-c-0-2	1440	17	1641	57,0	HUJP-1-00-045-09-0	HUMP-1-00-045-09-0	GPLZ-42-00-045-1-0	GPLZ-43-00-045-1-0
1,5	90L	APAL-4-00150-c-0-2	1420	19	1819	64,1	HUJP-1-00-045-09-0	HUMP-1-00-045-09-0	GPLZ-42-00-045-1-0	GPLZ-43-00-045-1-0
2,2	100L	APAL-4-00220-c-0-2	1420	26	2067	72,8	HUJP-1-00-045-10-0	HUMP-1-00-045-10-0	GPLZ-42-00-045-1-0	GPLZ-43-00-045-1-0
3	100L	APAL-4-00300-c-0-2	1410	28	2292	81,3	HUJP-1-00-045-10-0	HUMP-1-00-045-10-0	GPLZ-42-00-045-1-0	GPLZ-43-00-045-1-0
4	112M	APAL-4-00400-c-0-2	1430	32	2523	88,2	HUJP-1-00-045-11-0	HUMP-1-00-045-11-0	GPLZ-42-00-045-1-0	GPLZ-43-00-045-1-0
7,5	132S	APAL-2-00750-c-0-2	2925	68	3100	53,0	HUJP-1-00-045-13-0	HUMP-1-00-045-13-0	GPLZ-42-00-045-1-0	GPLZ-43-00-045-2-0
GPLD-1-00-045-1d-0										
1,1	90S	APAL-4-00110-c-0-2	1440	17	1645	57,1	HUJP-1-00-045-09-0	HUMP-1-00-045-09-0	GPLZ-42-00-045-1-0	GPLZ-43-00-045-1-0
1,5	90L	APAL-4-00150-c-0-2	1420	19	1824	64,2	HUJP-1-00-045-09-0	HUMP-1-00-045-09-0	GPLZ-42-00-045-1-0	GPLZ-43-00-045-1-0
2,2	100L	APAL-4-00220-c-0-2	1420	26	2073	73,0	HUJP-1-00-045-10-0	HUMP-1-00-045-10-0	GPLZ-42-00-045-1-0	GPLZ-43-00-045-1-0
3	100L	APAL-4-00300-c-0-2	1410	28	2298	81,5	HUJP-1-00-045-10-0	HUMP-1-00-045-10-0	GPLZ-42-00-045-1-0	GPLZ-43-00-045-1-0
4	112M	APAL-4-00400-c-0-2	1430	32	2530	88,5	HUJP-1-00-045-11-0	HUMP-1-00-045-11-0	GPLZ-42-00-045-1-0	GPLZ-43-00-045-1-0
7,5	132S	APAL-2-00750-c-0-2	2925	68	3100	53,0	HUJP-1-00-045-13-0	HUMP-1-00-045-13-0	GPLZ-42-00-045-1-0	GPLZ-43-00-045-2-0
Integralmotor										
GPLB-1-00-045-1d-0										
1,1	90LK	APAT-4-00110-2-0	1500	17	1662	55,4	HUJP-1-00-045-09-0	HUMP-1-00-045-09-0	GPLZ-42-00-045-1-0	GPLZ-43-00-045-1-0
1,5	90LT	APAT-4-00150-2-0	1500	20	1838	61,3	HUJP-1-00-045-09-0	HUMP-1-00-045-09-0	GPLZ-42-00-045-1-0	GPLZ-43-00-045-1-0
2,2	100LR	APAT-4-00220-2-0	1500	26	2081	69,4	HUJP-1-00-045-10-0	HUMP-1-00-045-10-0	GPLZ-42-00-045-1-0	GPLZ-43-00-045-1-0
3	100LT	APAT-4-00300-2-0	1500	28	2302	76,7	HUJP-1-00-045-10-0	HUMP-1-00-045-10-0	GPLZ-42-00-045-1-0	GPLZ-43-00-045-1-0
4	112MT	APAT-4-00400-c-0	1500	37	2500	83,3	HUJP-1-00-045-11-0	HUMP-1-00-045-11-0	GPLZ-42-00-045-1-0	GPLZ-43-00-045-1-0
7,5	132SJ	APAT-2-00750-c-0	3000	61	3100	51,7	HUJP-1-00-045-13-0	HUMP-1-00-045-13-0	GPLZ-42-00-045-1-0	GPLZ-43-00-045-2-0
GPLD-1-00-045-1d-0										
1,1	90LK	APAT-4-00110-2-0	1500	17	1666	55,5	HUJP-1-00-045-09-0	HUMP-1-00-045-09-0	GPLZ-42-00-045-1-0	GPLZ-43-00-045-1-0
1,5	90LT	APAT-4-00150-2-0	1500	20	1842	61,4	HUJP-1-00-045-09-0	HUMP-1-00-045-09-0	GPLZ-42-00-045-1-0	GPLZ-43-00-045-1-0
2,2	100LR	APAT-4-00220-2-0	1500	26	2087	69,6	HUJP-1-00-045-10-0	HUMP-1-00-045-10-0	GPLZ-42-00-045-1-0	GPLZ-43-00-045-1-0
3	100LT	APAT-4-00300-2-0	1500	28	2309	77,0	HUJP-1-00-045-10-0	HUMP-1-00-045-10-0	GPLZ-42-00-045-1-0	GPLZ-43-00-045-1-0
4	112MT	APAT-4-00400-c-0	1500	37	2500	83,3	HUJP-1-00-045-11-0	HUMP-1-00-045-11-0	GPLZ-42-00-045-1-0	GPLZ-43-00-045-1-0
7,5	132SJ	APAT-2-00750-c-0	3000	61	3100	51,7	HUJP-1-00-045-13-0	HUMP-1-00-045-13-0	GPLZ-42-00-045-1-0	GPLZ-43-00-045-2-0

Technical Data - GPLB/GPLD-1-045

Fan charts valid with frequency converter or integral motor
 Kennlinien gültig mit Frequenzumrichter oder Integralmotor
 Fläktdiagram gäller med frekvensomriktare eller integralmotor



Sound data, Schalldaten, Ljuddata

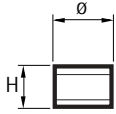
GPLB-1-00-045-1d-0		Correction, Korrektur, Korrektion K _{okt} , dB								LWA(s) – LWA dB
Sound path Schallweg Ljudväg (s)	Speed range Drehzahlbereich Varvtalsområde r/min	Octave band, mid-frequency, Oktavband, Mittenfrequenz, Oktavband, centerfrekvens, Hz								
		63	125	250	500	1000	2000	4000	8000	
To outlet An Austritt Till utlopp	0 – 1533 1534 – 3042 3043 – 3100	-17 -15 -18	-3 -16 -17	-3 1 -6	-5 -3 -1	-4 -5 -4	-9 -9 -10	-10 -12 -15	-9 -15 -16	0 0 0
To inlet An Eintritt Till inlopp	0 – 1533 1534 – 3042 3043 – 3100	-13 -17 -19	-10 -26 -20	-1 2 -2	-7 -6 4	-13 -16 -11	-15 -17 -16	-14 -20 -20	-16 -20 -19	-4,3 -3,9 1,9

GPLD-1-00-045-1d-0										LWA(s) – LWA dB
Sound path Schallweg Ljudväg (s)	Speed range Drehzahlbereich Varvtalsområde r/min									
		63	125	250	500	1000	2000	4000	8000	
To outlet An Austritt Till utlopp	0 – 1533 1534 – 3042 3043 – 3100	-15 -15 -17	-2 -17 -17	-1 -2 -6	-5 -2 -3	-3 -4 -3	-10 -10 -9	-13 -14 -14	-12 -15 -17	0 0 0
To inlet An Eintritt Till inlopp	0 – 1533 1534 – 3042 3043 – 3100	-12 -15 -15	-11 -18 -11	0 1 -5	-8 -5 4	-13 -15 -10	-17 -18 -16	-18 -21 -19	-19 -20 -18	-4,9 -4,2 1,4

Technical Data - GPLB/GPLD-1-050

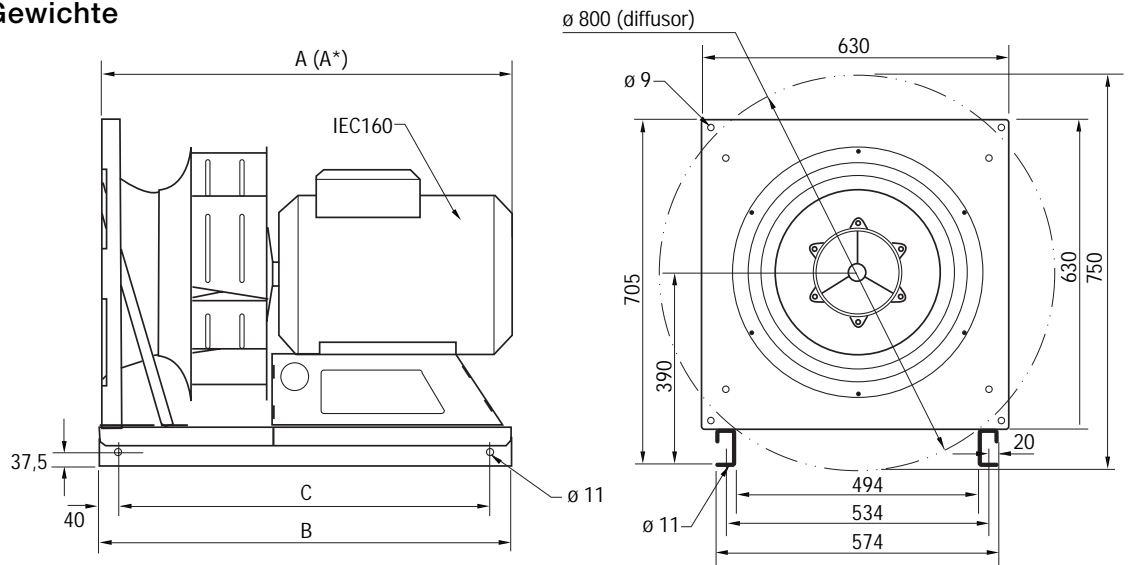
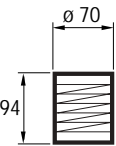
Dimensions and weights
Abmessungen und Gewichte
Mått och vikt

GPLZ-42



GPLZ-43

Without load
Ohne Belastung
Utan belastning



GPLB-1-050: 35,0 kg
GPLD-1-050: 48,0 kg

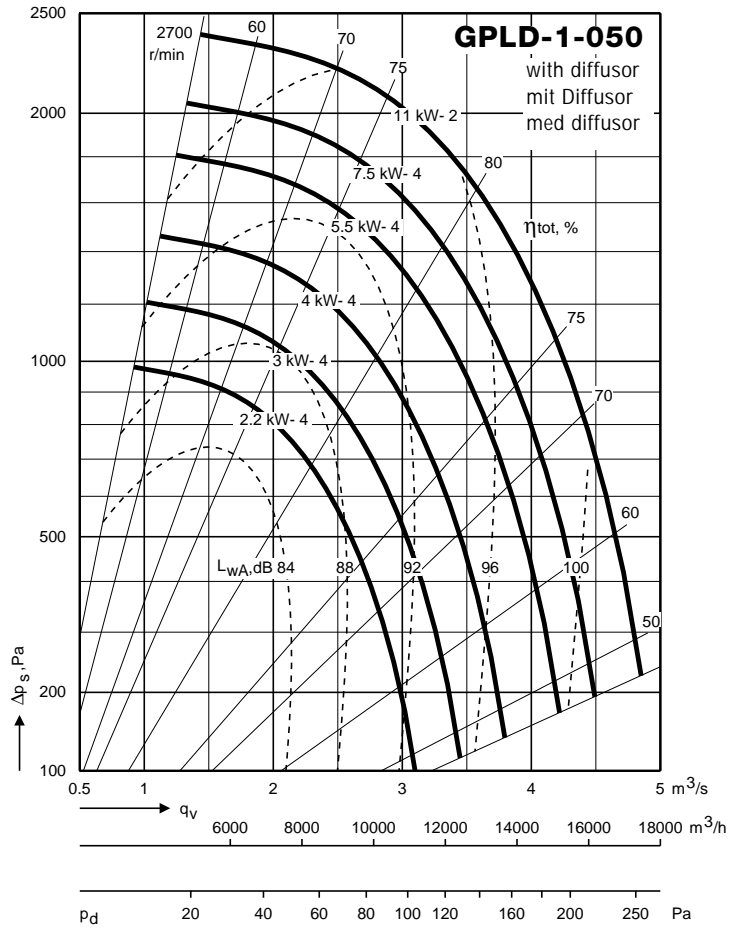
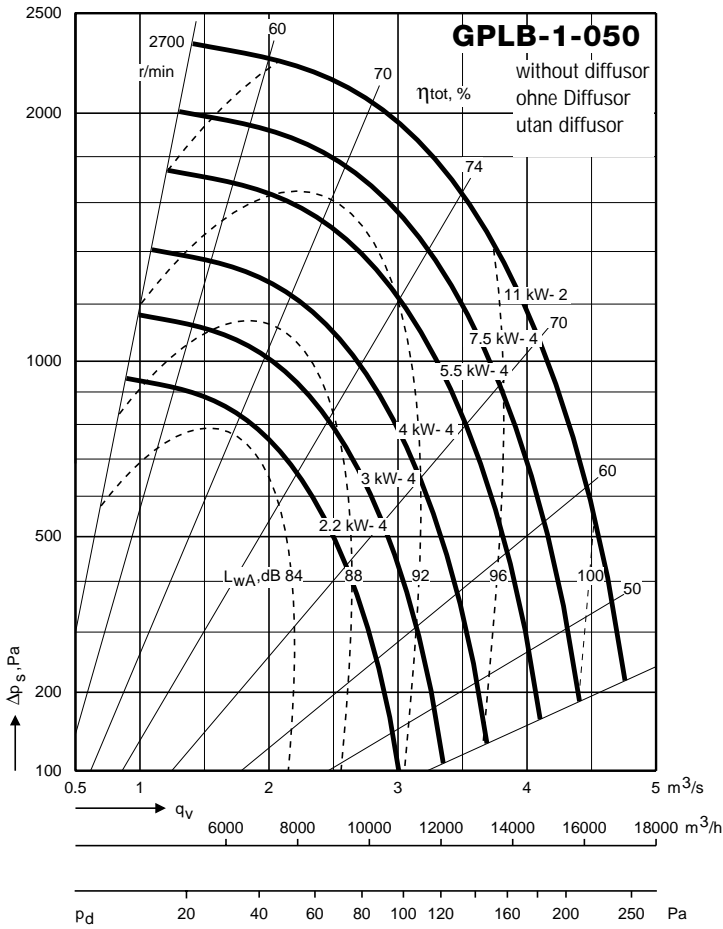
IEC	Motor A	Integral motor A*)	B	C	GPLZ-42		GPLZ-43	
					ø	H	Front Vorne Framför	Back Hintern Bakom
100	670	662	680	600	30	36	SD2	SD3
112	686	675	680	600	30	36	SD2	SD3
132	763	763	835	755	30	36	SD3	SD3
160	841	-	835	755	30	36	SD3	SD4

Motor

GPLB-1-00-050-1d-0			Speed Drehzahl Varvtal rpm	Weight Gewicht Vikt, kg	Max. Speed Drehzahl Varvtal rpm	Max Hz	Hub Nabe Nav Standard	Hub Nabe Nav Taper-Lock	Antivibration mountings Schwingungsdämpfer Vibrationsdämpare	
Rated output Nennleistung Märkuteffekt kW	Size Grösse Storlek IEC	Motor code Motorbezeichnung Motorkod							Rubber/ Gummi	Spring/Feder Stålfjäder
2,2	100L	APAL-4-00220-c-0-2	1420	26	1715	60,4	HUJP-1-00-050-10-0	HUMP-1-00-050-10-0	GPLZ-42-00-050-1-0	GPLZ-43-00-050-1-0
3	100L	APAL-4-00300-c-0-2	1410	28	1901	67,4	HUJP-1-00-050-10-0	HUMP-1-00-050-10-0	GPLZ-42-00-050-1-0	GPLZ-43-00-050-1-0
4	112M	APAL-4-00400-c-0-2	1430	32	2093	73,2	HUJP-1-00-050-11-0	HUMP-1-00-050-11-0	GPLZ-42-00-050-1-0	GPLZ-43-00-050-1-0
5,5	132M	APAL-4-00550-c-0-2	1450	37	2327	80,2	HUJP-1-00-050-13-0	HUMP-1-00-050-13-0	GPLZ-42-00-050-1-0	GPLZ-43-00-050-2-0
7,5	132M	APAL-4-00750-c-0-2	1470	59	2581	87,8	HUJP-1-00-050-13-0	HUMP-1-00-050-13-0	GPLZ-42-00-050-1-0	GPLZ-43-00-050-2-0
11	160M	APAL-2-01100-c-0-2	2945	104	2700	45,8	HUJP-1-00-050-16-0	HUMP-1-00-050-16-0	GPLZ-42-00-050-1-0	GPLZ-43-00-050-3-0
GPLD-1-00-050-1d-0										
2,2	100L	APAL-4-00220-c-0-2	1420	26	1730	60,9	HUJP-1-00-050-10-0	HUMP-1-00-050-10-0	GPLZ-42-00-050-1-0	GPLZ-43-00-050-1-0
3	100L	APAL-4-00300-c-0-2	1410	28	1919	68,0	HUJP-1-00-050-10-0	HUMP-1-00-050-10-0	GPLZ-42-00-050-1-0	GPLZ-43-00-050-1-0
4	112M	APAL-4-00400-c-0-2	1430	32	2112	73,8	HUJP-1-00-050-11-0	HUMP-1-00-050-11-0	GPLZ-42-00-050-1-0	GPLZ-43-00-050-1-0
5,5	132M	APAL-4-00550-c-0-2	1450	37	2348	81,0	HUJP-1-00-050-13-0	HUMP-1-00-050-13-0	GPLZ-42-00-050-1-0	GPLZ-43-00-050-2-0
7,5	132M	APAL-4-00750-c-0-2	1470	59	2604	88,6	HUJP-1-00-050-13-0	HUMP-1-00-050-13-0	GPLZ-42-00-050-1-0	GPLZ-43-00-050-2-0
11	160M	APAL-2-01100-c-0-2	2945	104	2700	45,8	HUJP-1-00-050-16-0	HUMP-1-00-050-16-0	GPLZ-42-00-050-1-0	GPLZ-43-00-050-3-0
Integralmotor										
GPLB-1-00-050-1d-0										
2,2	100LR	APAT-4-00220-2-0	1500	26	1729	57,6	HUJP-1-00-050-10-0	HUMP-1-00-050-10-0	GPLZ-42-00-050-1-0	GPLZ-43-00-050-1-0
3	100LT	APAT-4-00300-2-0	1500	28	1913	63,8	HUJP-1-00-050-10-0	HUMP-1-00-050-10-0	GPLZ-42-00-050-1-0	GPLZ-43-00-050-1-0
4	112MT	APAT-4-00400-c-0	1500	37	2101	70,0	HUJP-1-00-050-11-0	HUMP-1-00-050-11-0	GPLZ-42-00-050-1-0	GPLZ-43-00-050-1-0
5,5	132SJ	APAT-4-00550-c-0	1500	56	2331	77,7	HUJP-1-00-050-13-0	HUMP-1-00-050-13-0	GPLZ-42-00-050-1-0	GPLZ-43-00-050-2-0
7,5	132SJ	APAT-4-00750-c-0	1500	61	2500	83,3	HUJP-1-00-050-13-0	HUMP-1-00-050-13-0	GPLZ-42-00-050-1-0	GPLZ-43-00-050-2-0
GPLD-1-00-050-1d-0										
2,2	100LR	APAT-4-00220-2-0	1500	26	1745	58,2	HUJP-1-00-050-10-0	HUMP-1-00-050-10-0	GPLZ-42-00-050-1-0	GPLZ-43-00-050-1-0
3	100LT	APAT-4-00300-2-0	1500	28	1931	64,4	HUJP-1-00-050-10-0	HUMP-1-00-050-10-0	GPLZ-42-00-050-1-0	GPLZ-43-00-050-1-0
4	112MT	APAT-4-00400-c-0	1500	37	2120	70,7	HUJP-1-00-050-11-0	HUMP-1-00-050-11-0	GPLZ-42-00-050-1-0	GPLZ-43-00-050-1-0
5,5	132SJ	APAT-4-00550-c-0	1500	56	2351	78,4	HUJP-1-00-050-13-0	HUMP-1-00-050-13-0	GPLZ-42-00-050-1-0	GPLZ-43-00-050-2-0
7,5	132SJ	APAT-4-00750-c-0	1500	61	2500	83,3	HUJP-1-00-050-13-0	HUMP-1-00-050-13-0	GPLZ-42-00-050-1-0	GPLZ-43-00-050-2-0

Technical Data - GPLB/GPLD-1-050

Fan charts valid with frequency converter or integral motor
 Kennlinien gültig mit Frequenzumrichter oder Integralmotor
 Fläkt diagram gäller med frekvensomriktare eller integralmotor



Sound data, Schalldaten, Ljuddata

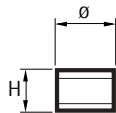
GPLB-1-00-050-1d-0		Correction, Korrektur, Korrektion K _{okt} , dB								LWA(s) - LWA dB
Sound path Schallweg Ljudväg (s)	Speed range Drehzahlbereich Varvtalsområde r/min	Octave band, mid-frequency, Oktavband, Mittenfrequenz, Oktavband, centerfrekvens, Hz								
		63	125	250	500	1000	2000	4000	8000	
To outlet An Austritt Till utlopp	0 - 1533	-11	-2	1	-3	-5	-9	-12	-15	0
	1534 - 2700	-17	-16	2	-3	-5	-10	-13	-15	0
To inlet An Eintritt Till inlopp	0 - 1533	-10	-5	2	-6	-9	-13	-15	-16	-2,4
	1534 - 2700	-21	-20	1	-6	-13	-15	-17	-16	-3,8

GPLD-1-00-050-1d-0										LWA(s) - LWA dB
To outlet An Austritt Till utlopp	Speed range Drehzahlbereich Varvtalsområde r/min									
		63	125	250	500	1000	2000	4000	8000	
To outlet An Austritt Till utlopp	0 - 1533	-14	0	0	-1	-5	-11	-15	-15	0
	1534 - 2700	-17	-16	2	-1	-5	-12	-15	-17	0
To inlet An Eintritt Till inlopp	0 - 1533	-16	-10	-2	-6	-11	-16	-17	-18	-4,7
	1534 - 2700	-20	-19	4	-7	-14	-16	-19	-18	-2,8

Technical Data - GPLB/GPLD-1-056

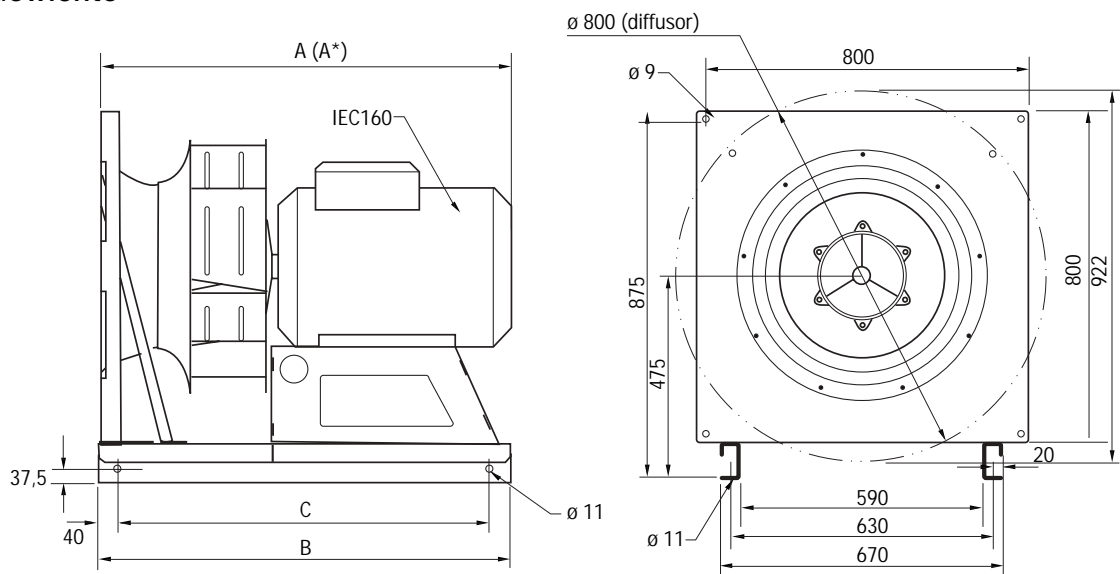
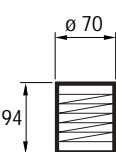
Dimensions and weights
Abmessungen und Gewichte
Mått och vikt

GPLZ-42



GPLZ-43

Without load
Ohne Belastung
Utan belastning



IEC	Motor A	Integral motor A*)	B	C	GPLZ-42		GPLZ-43	
					ø	H	Front Vorne Framför	Back Hintern Bakom
100	719	711	770	690	30	36	SD2	SD3
112	735	724	770	690	30	36	SD2	SD3
132	812	812	770	690	30	36	SD3	SD3
160	890	-	930	850	30	36	SD4	SD4

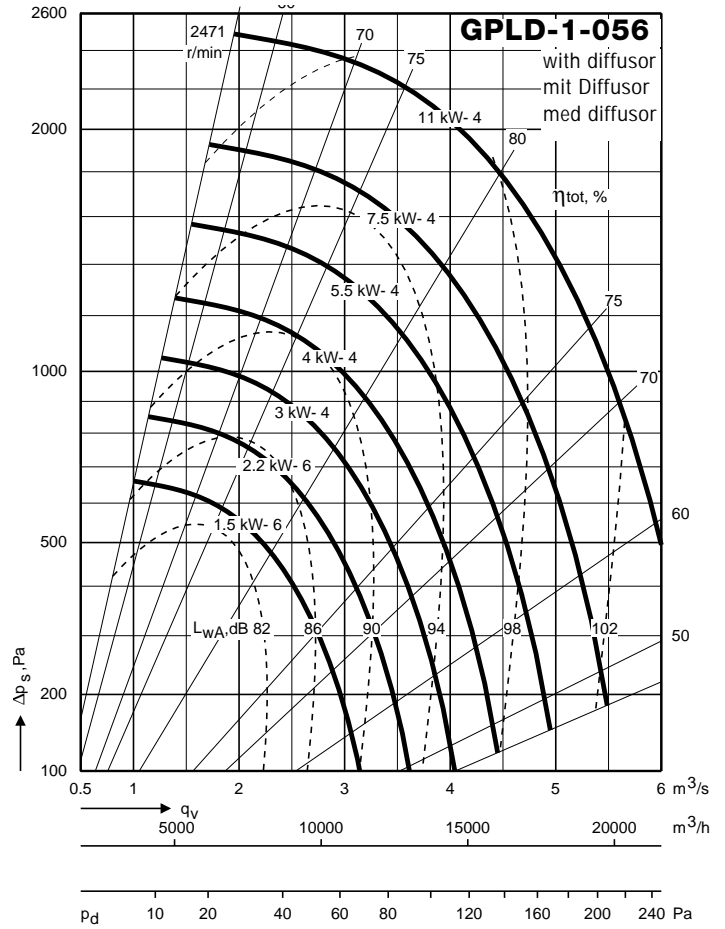
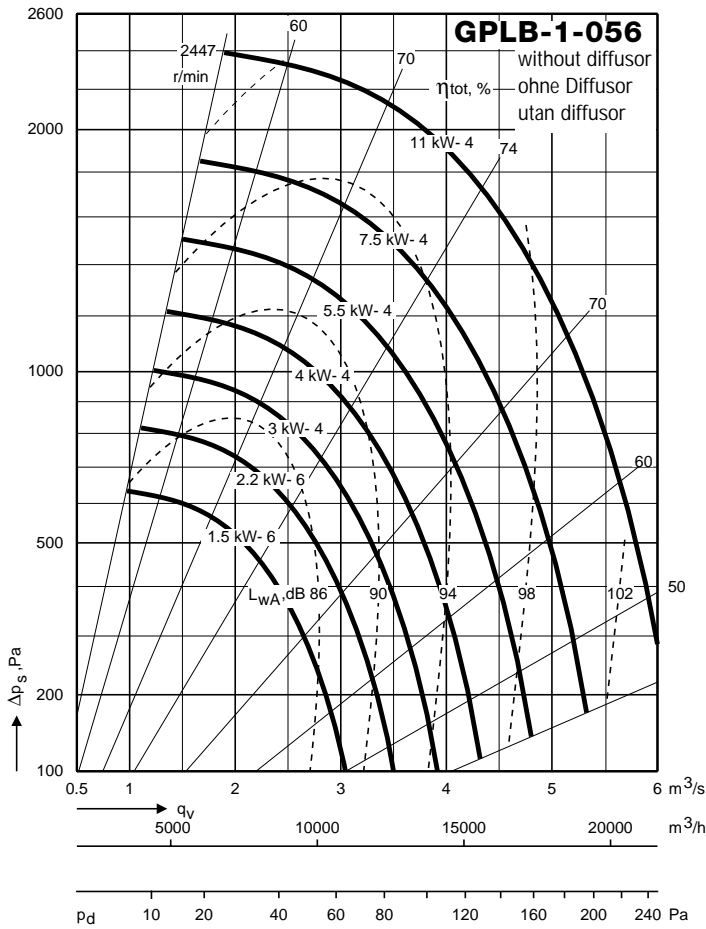
GPLB-1-056: 50,0 kg
GPLD-1-056: 63,0 kg

Motor

GPLB-1-00-056-1d-0			Speed Drehzahl Varvtal rpm	Weight Gewicht Vikt, kg	Max. Speed Drehzahl Varvtal rpm	Max Hz	Hub Nabe Nav Standard	Hub Nabe Nav Taper-Lock	Antivibration mountings Schwingungsdämpfer Vibrationsdämpare	
Rated output Nennleistung Märkteffekt kW	Size Grösse Storlek IEC	Motor code Motorbezeichnung Motorkod							Rubber/ Gummi	Spring/Feder Stålfjäder
1,5	100L	APAL-6-00150-c-0-2	940	26	1262	67,1	HUJP-1-00-056-10-0	HUMP-1-00-056-10-0	GPLZ-42-00-056-1-0	GPLZ-43-00-056-1-0
2,2	112M	APAL-6-00220-c-0-2	940	28	1433	76,2	HUJP-1-00-056-11-0	HUMP-1-00-056-11-0	GPLZ-42-00-056-1-0	GPLZ-43-00-056-1-0
3	100L	APAL-4-00300-c-0-2	1410	28	1590	56,4	HUJP-1-00-056-10-0	HUMP-1-00-056-10-0	GPLZ-42-00-056-1-0	GPLZ-43-00-056-1-0
4	112M	APAL-4-00400-c-0-2	1430	32	1750	61,2	HUJP-1-00-056-11-0	HUMP-1-00-056-11-0	GPLZ-42-00-056-1-0	GPLZ-43-00-056-1-0
5,5	132M	APAL-4-00550-c-0-2	1450	37	1946	67,1	HUJP-1-00-056-13-0	HUMP-1-00-056-13-0	GPLZ-42-00-056-1-0	GPLZ-43-00-056-2-0
7,5	132M	APAL-4-00750-c-0-2	1470	59	2157	73,4	HUJP-1-00-056-13-0	HUMP-1-00-056-13-0	GPLZ-42-00-056-1-0	GPLZ-43-00-056-2-0
11	160M	APAL-4-01100-c-0-2	1460	105	2451	83,9	HUJP-1-00-056-16-0	HUMP-1-00-056-16-0	GPLZ-42-00-056-1-0	GPLZ-43-00-056-3-0
GPLD-1-00-056-1d-0										
1,5	100L	APAL-6-00150-c-0-2	940	26	1275	67,8	HUJP-1-00-056-10-0	HUMP-1-00-056-10-0	GPLZ-42-00-056-1-0	GPLZ-43-00-056-1-0
2,2	112M	APAL-6-00220-c-0-2	940	28	1448	77,0	HUJP-1-00-056-11-0	HUMP-1-00-056-11-0	GPLZ-42-00-056-1-0	GPLZ-43-00-056-1-0
3	100L	APAL-4-00300-c-0-2	1410	28	1606	56,9	HUJP-1-00-056-10-0	HUMP-1-00-056-10-0	GPLZ-42-00-056-1-0	GPLZ-43-00-056-1-0
4	112M	APAL-4-00400-c-0-2	1430	32	1767	61,8	HUJP-1-00-056-11-0	HUMP-1-00-056-11-0	GPLZ-42-00-056-1-0	GPLZ-43-00-056-1-0
5,5	132M	APAL-4-00550-c-0-2	1450	37	1965	67,8	HUJP-1-00-056-13-0	HUMP-1-00-056-13-0	GPLZ-42-00-056-1-0	GPLZ-43-00-056-2-0
7,5	132M	APAL-4-00750-c-0-2	1470	59	2179	74,1	HUJP-1-00-056-13-0	HUMP-1-00-056-13-0	GPLZ-42-00-056-1-0	GPLZ-43-00-056-2-0
11	160M	APAL-4-01100-c-0-2	1460	105	2476	84,8	HUJP-1-00-056-16-0	HUMP-1-00-056-16-0	GPLZ-42-00-056-1-0	GPLZ-43-00-056-3-0
Integralmotor										
GPLB-1-00-056-1d-0										
3	100LT	APAT-4-00300-2-0	1500	28	1602	53,4	HUJP-1-00-056-10-0	HUMP-1-00-056-10-0	GPLZ-42-00-056-1-0	GPLZ-43-00-056-1-0
4	112MT	APAT-4-00400-c-0	1500	37	1759	58,6	HUJP-1-00-056-11-0	HUMP-1-00-056-11-0	GPLZ-42-00-056-1-0	GPLZ-43-00-056-1-0
5,5	132SJ	APAT-4-00550-c-0	1500	56	1951	65,0	HUJP-1-00-056-13-0	HUMP-1-00-056-13-0	GPLZ-42-00-056-1-0	GPLZ-43-00-056-2-0
7,5	132SJ	APAT-4-00750-c-0	1500	61	2159	72,0	HUJP-1-00-056-13-0	HUMP-1-00-056-13-0	GPLZ-42-00-056-1-0	GPLZ-43-00-056-2-0
GPLD-1-00-056-1d-0										
3	100LT	APAT-4-00300-2-0	1500	28	1618	53,9	HUJP-1-00-056-10-0	HUMP-1-00-056-10-0	GPLZ-42-00-056-1-0	GPLZ-43-00-056-1-0
4	112MT	APAT-4-00400-c-0	1500	37	1776	59,2	HUJP-1-00-056-11-0	HUMP-1-00-056-11-0	GPLZ-42-00-056-1-0	GPLZ-43-00-056-1-0
5,5	132SJ	APAT-4-00550-c-0	1500	56	1970	65,7	HUJP-1-00-056-13-0	HUMP-1-00-056-13-0	GPLZ-42-00-056-1-0	GPLZ-43-00-056-2-0
7,5	132SJ	APAT-4-00750-c-0	1500	61	2180	72,7	HUJP-1-00-056-13-0	HUMP-1-00-056-13-0	GPLZ-42-00-056-1-0	GPLZ-43-00-056-2-0

Technical Data - GPLB/GPLD-1-056

Fan charts valid with frequency converter or integral motor
 Kennlinien gültig mit Frequenzumrichter oder Integralmotor
 Fläktdiagram gäller med frekvensomriktare eller integralmotor



Sound data, Schalldaten, Ljuddata

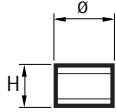
GPLB-1-00-056-1d-0		Correction, Korrektur, Korrektion K _{okt} , dB								LWA(s) - LWA dB
Sound path Schallweg Ljudväg (s)	Speed range Drehzahlbereich Varvtalsområde r/min	Octave band, mid-frequency, Oktavband, Mittenfrequenz, Oktavband, centerfrekvens, Hz								
		63	125	250	500	1000	2000	4000	8000	
To outlet An Austritt Till utlopp	0 - 1533	-12	1	-1	-2	-5	-9	-13	-17	0
	1534 - 2447	-15	-15	1	-4	-4	-10	-11	-16	0
To inlet An Eintritt Till inlopp	0 - 1533	-12	-3	-1	-8	-13	-18	-19	-20	-5,5
	1534 - 2447	-21	-22	2	-10	-12	-18	-17	-20	-4,5

GPLD-1-00-056-1d-0										LWA(s) - LWA dB
To outlet An Austritt Till utlopp	Speed range Drehzahlbereich Varvtalsområde r/min									
		63	125	250	500	1000	2000	4000	8000	
To outlet An Austritt Till utlopp	0 - 1533	-12	2	-2	0	-6	-12	-17	-18	0
	1534 - 2471	-15	-14	1	-2	-4	-12	-14	-18	0
To inlet An Eintritt Till inlopp	0 - 1533	-14	-4	-1	-10	-16	-22	-23	-24	-6,8
	1534 - 2471	-21	-20	2	-7	-12	-18	-16	-18	-3,8

Technical Data - GPLB/GPLD-1-063

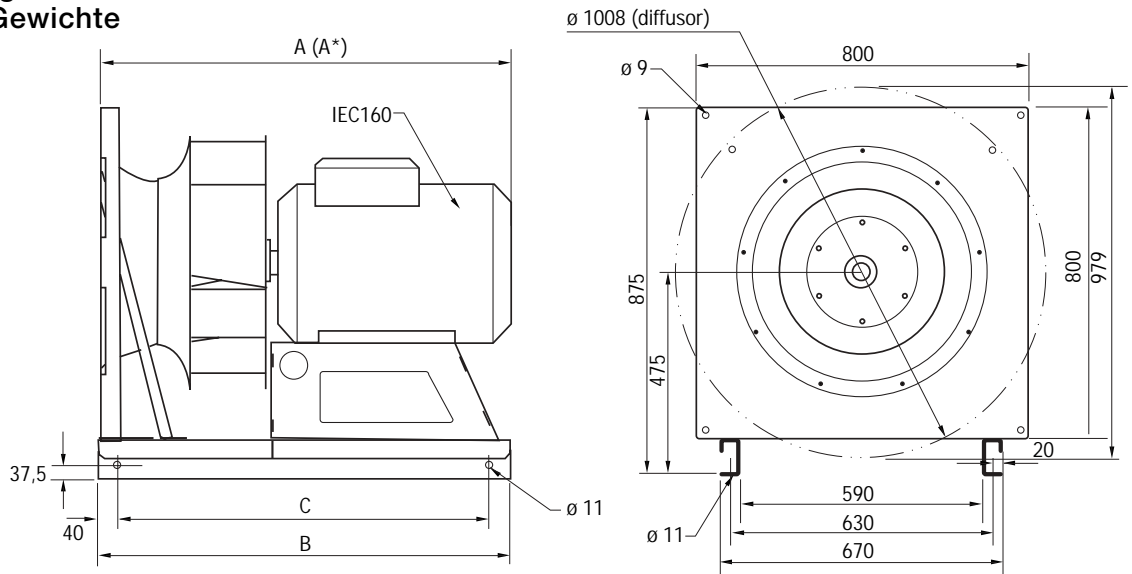
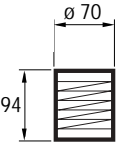
Dimensions and weights
Abmessungen und Gewichte
Mått och vikt

GPLZ-42



GPLZ-43

Without load
Ohne Belastung
Utan belastning



IEC	Motor A	Integral motor A*)	B	C	GPLZ-42		GPLZ-43	
					ø	H	Front Vorne Framför	Back Hintern Bakom
100	763	-	770	690	50	48	SD3	SD4
112	779	-	770	690	50	48	SD3	SD4
132	856	788	770	690	50	48	SD3	SD4
160	938	-	930	850	50	48	SD4	SD5

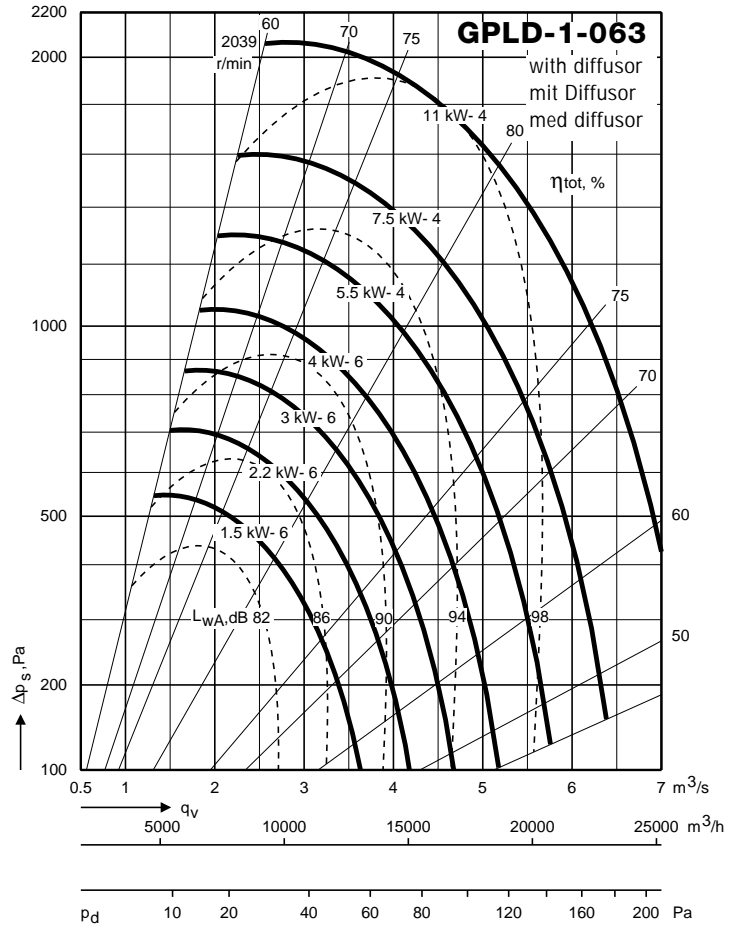
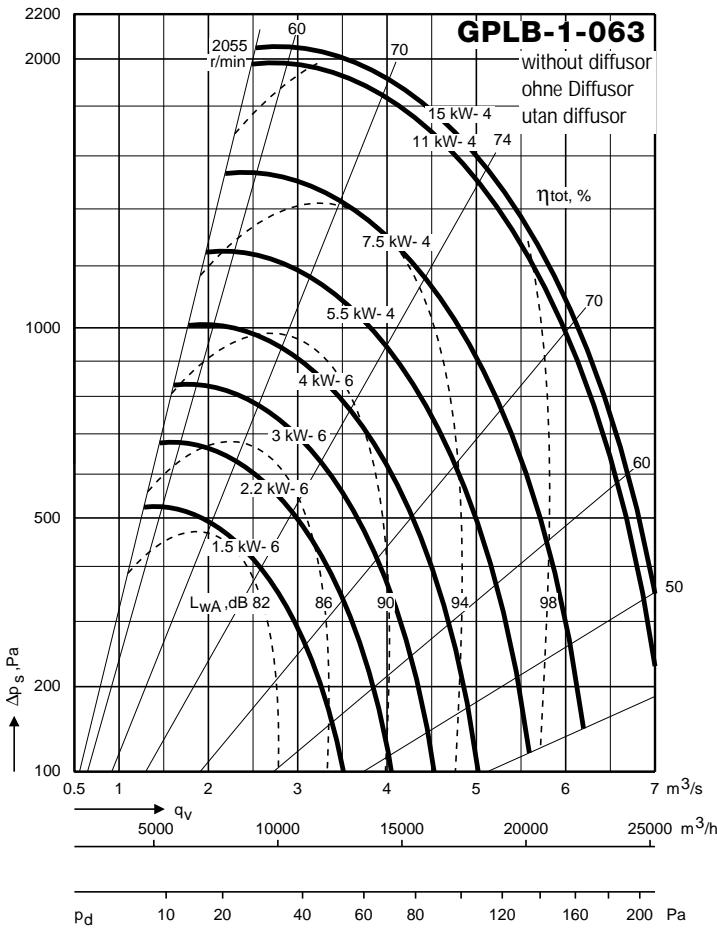
GPLB-1-063: 60,0 kg
GPLD-1-063: 80,0 kg

Motor

GPLB-1-00-063-1d-0			Speed Drehzahl Varvtal rpm	Weight Gewicht Vikt, kg	Max. Speed Drehzahl Varvtal rpm	Max Hz	Hub Nabe Nav Standard	Hub Nabe Nav Taper-Lock	Antivibration mountings Schwingungsdämpfer Vibrationsdämpare	
Rated output Nennleistung Märkteffekt kW	Size Grösse Storlek IEC	Motor code Motorbezeichnung Motorkod							Rubber/ Gummi	Spring/Feder Stålfjäder
1,5	100L	APAL-6-00150-c-0-2	940	26	1039	55,3	HUJP-1-00-063-10-0	HUMP-1-00-063-10-0	GPLZ-42-00-063-1-0	GPLZ-43-00-063-1-0
2,2	112M	APAL-6-00220-c-0-2	940	28	1181	62,8	HUJP-1-00-063-11-0	HUMP-1-00-063-11-0	GPLZ-42-00-063-1-0	GPLZ-43-00-063-1-0
3	132S	APAL-6-00300-c-0-2	935	48	1309	70,0	HUJP-1-00-063-13-0	HUMP-1-00-063-13-0	GPLZ-42-00-063-1-0	GPLZ-43-00-063-1-0
4	132M	APAL-6-00400-c-0-2	960	51	1441	75,1	HUJP-1-00-063-13-0	HUMP-1-00-063-13-0	GPLZ-42-00-063-1-0	GPLZ-43-00-063-1-0
5,5	132M	APAL-4-00550-c-0-2	1450	37	1602	55,3	HUJP-1-00-063-13-0	HUMP-1-00-063-13-0	GPLZ-42-00-063-1-0	GPLZ-43-00-063-1-0
7,5	132M	APAL-4-00750-c-0-2	1470	59	1777	60,4	HUJP-1-00-063-13-0	HUMP-1-00-063-13-0	GPLZ-42-00-063-1-0	GPLZ-43-00-063-1-0
11	160M	APAL-4-01100-c-0-2	1460	105	2019	69,1	HUJP-1-00-063-16-0	HUMP-1-00-063-16-0	GPLZ-42-00-063-1-0	GPLZ-43-00-063-2-0
15	160L	APAL-4-01500-c-0-2	1455	121	2055	70,6	HUJP-1-00-063-16-0	HUMP-1-00-063-16-0	GPLZ-42-00-063-1-0	GPLZ-43-00-063-2-0
GPLD-1-00-063-1d-0										
1,5	100L	APAL-6-00150-c-0-2	940	26	1050	55,8	HUJP-1-00-063-10-0	HUMP-1-00-063-10-0	GPLZ-42-00-063-1-0	GPLZ-43-00-063-1-0
2,2	112M	APAL-6-00220-c-0-2	940	28	1193	63,4	HUJP-1-00-063-11-0	HUMP-1-00-063-11-0	GPLZ-42-00-063-1-0	GPLZ-43-00-063-1-0
3	132S	APAL-6-00300-c-0-2	935	48	1323	70,7	HUJP-1-00-063-13-0	HUMP-1-00-063-13-0	GPLZ-42-00-063-1-0	GPLZ-43-00-063-1-0
4	132M	APAL-6-00400-c-0-2	960	51	1456	75,8	HUJP-1-00-063-13-0	HUMP-1-00-063-13-0	GPLZ-42-00-063-1-0	GPLZ-43-00-063-1-0
5,5	132M	APAL-4-00550-c-0-2	1450	37	1619	55,8	HUJP-1-00-063-13-0	HUMP-1-00-063-13-0	GPLZ-42-00-063-1-0	GPLZ-43-00-063-1-0
7,5	132M	APAL-4-00750-c-0-2	1470	59	1795	61,1	HUJP-1-00-063-13-0	HUMP-1-00-063-13-0	GPLZ-42-00-063-1-0	GPLZ-43-00-063-1-0
11	160M	APAL-4-01100-c-0-2	1460	105	2040	69,9	HUJP-1-00-063-16-0	HUMP-1-00-063-16-0	GPLZ-42-00-063-1-0	GPLZ-43-00-063-2-0
15	160L	APAL-4-01500-c-0-2	1455	121	2055	70,6	HUJP-1-00-063-16-0	HUMP-1-00-063-16-0	GPLZ-42-00-063-1-0	GPLZ-43-00-063-2-0
Integralmotor										
GPLB-1-00-063-1d-0										
5,5	132SJ	APAT-4-00550-c-0	1500	56	1611	53,7	HUJP-1-00-063-13-0	HUMP-1-00-063-13-0	GPLZ-42-00-063-1-0	GPLZ-43-00-063-1-0
7,5	132SJ	APAT-4-00750-c-0	1500	61	1781	59,4	HUJP-1-00-063-13-0	HUMP-1-00-063-13-0	GPLZ-42-00-063-1-0	GPLZ-43-00-063-1-0
GPLD-1-00-063-1d-0										
5,5	132SJ	APAT-4-00550-c-0	1500	56	1626	54,2	HUJP-1-00-063-13-0	HUMP-1-00-063-13-0	GPLZ-42-00-063-1-0	GPLZ-43-00-063-1-0
7,5	132SJ	APAT-4-00750-c-0	1500	61	1799	60,0	HUJP-1-00-063-13-0	HUMP-1-00-063-13-0	GPLZ-42-00-063-1-0	GPLZ-43-00-063-1-0

Technical Data - GPLB/GPLD-1-063

Fan charts valid with frequency converter or integral motor
 Kennlinien gültig mit Frequenzumrichter oder Integralmotor
 Fläktdiagram gäller med frekvensomriktare eller integralmotor



Sound data, Schalldaten, Ljuddata

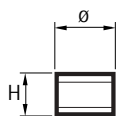
GPLB-1-00-063-1d-0		Correction, Korrektur, Korrektion K _{okt} , dB								L _{WA(s)} - L _{WA} dB
Sound path Schallweg Ljudväg (s)	Speed range Drehzahlbereich Varvtalsområde r/min	Octave band, mid-frequency, Oktavband, Mittenfrequenz, Oktavband, centerfrekvens, Hz								
		63	125	250	500	1000	2000	4000	8000	
To outlet An Austritt Till utlopp	0 - 766	-3	-7	2	-2	-6	-10	-13	-16	0
	767 - 1533	-15	2	0	-1	-5	-13	-16	-18	0
	1534 - 2055	-12	-7	4	-2	-6	-13	-16	-18	0
To inlet An Eintritt Till inlopp	0 - 766	2	-10	-3	-5	-8	-14	-18	-21	-3,4
	767 - 1533	-19	-2	-3	-8	-11	-17	-21	-19	-5,4
	1534 - 2055	-15	-13	1	-8	-12	-17	-20	-19	-4,5

GPLD-1-00-063-1d-0										L _{WA(s)} - L _{WA} dB
Sound path Schallweg Ljudväg (s)	Speed range Drehzahlbereich Varvtalsområde r/min									
		63	125	250	500	1000	2000	4000	8000	
To outlet An Austritt Till utlopp	0 - 766	-2	-5	3	0	-8	-12	-16	-18	0
	767 - 1533	-16	1	-2	1	-7	-14	-18	-20	0
	1534 - 2039	-14	-8	4	-1	-8	-13	-17	-20	0
To inlet An Eintritt Till inlopp	0 - 766	8	-5	0	-2	-8	-13	-17	-20	-1,4
	767 - 1533	-19	1	-5	-4	-13	-17	-21	-20	-4,5
	1534 - 2039	-15	-11	5	-3	-12	-15	-19	-19	-1

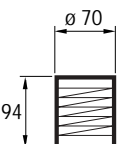
Technical Data - GPLB/GPLD-1-071

Dimensions and weights
Abmessungen und Gewichte
Mått och vikt

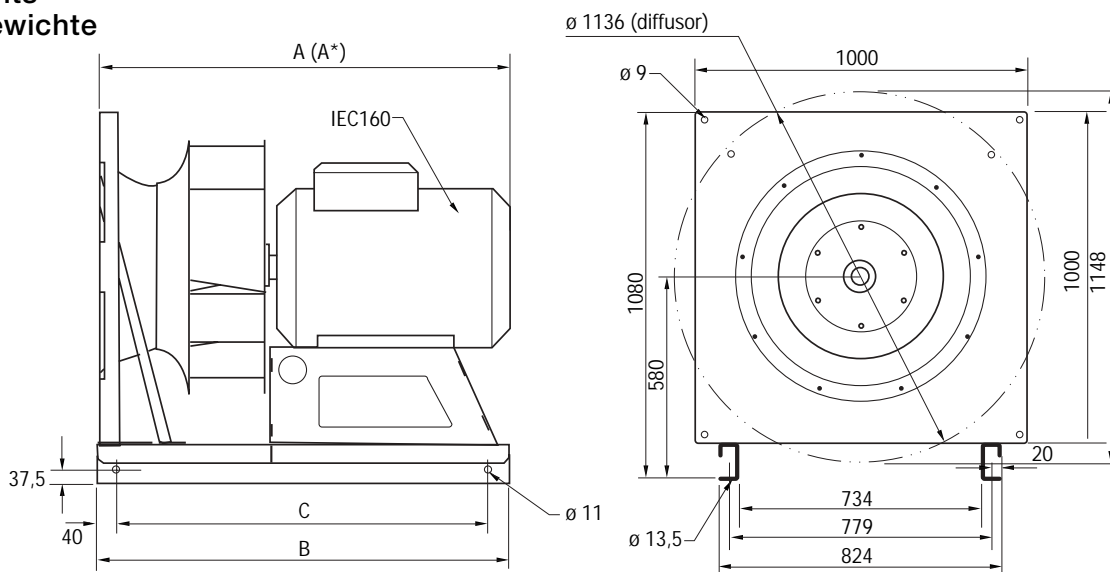
GPLZ-42



GPLZ-43



Without load
Ohne Belastung
Utan belastning



IEC	Motor A	Integral motor A*)	B	C	GPLZ-42		GPLZ-43	
					ø	H	Front Vorne Framför	Back Hintern Bakom
132	913	-	1050	970	50	48	SD4	SD4
160	1035	-	1050	970	75	48	SD5	SD5

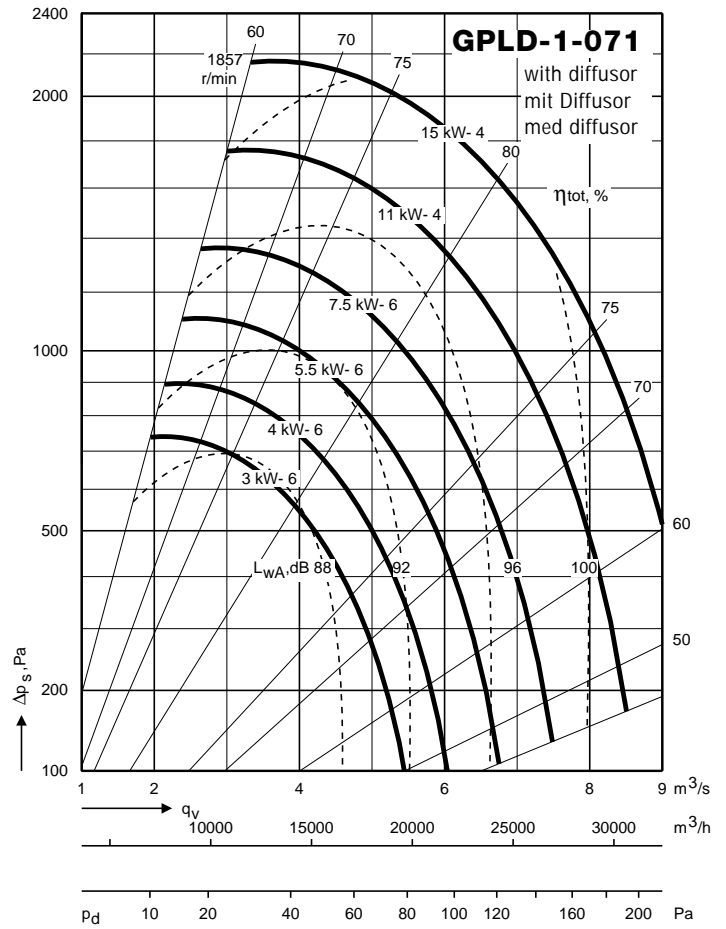
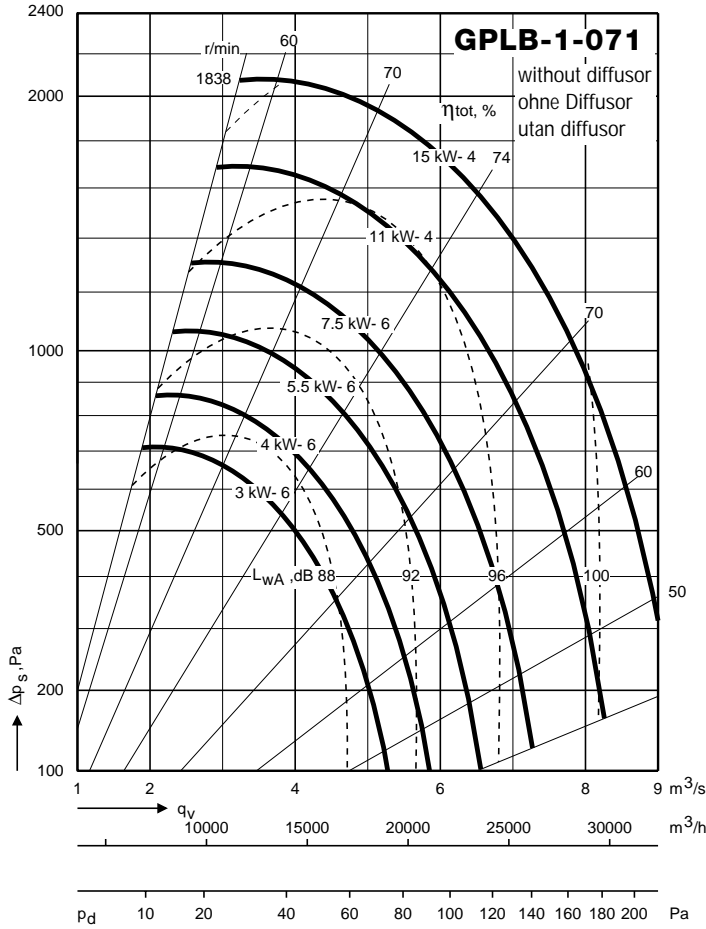
GPLB-1-071: 129,0 kg
GPLD-1-071: 160,0 kg

Motor

GPLB-1-00-071-1d-0			Speed Drehzahl Varvtal rpm	Weight Gewicht Vikt, kg	Max. Speed Drehzahl Varvtal rpm	Max Hz	Hub Nabe Nav Standard	Hub Nabe Nav Taper-Lock	Antivibration mountings Schwingungsdämpfer Vibrationsdämpare	
Rated output Nennleistung Märkteffekt kW	Size Grösse Storlek IEC	Motor code Motorbezeichnung Motorkod							Rubber/ Gummi	Spring/Feder Stålfjäder
3	132S	APAL-6-00300-c-0-2	935	48	1076	57,5	HUJP-1-00-071-13-0	HUMP-1-00-071-13-0	GPLZ-42-00-071-1-0	GPLZ-43-00-071-1-0
4	132M	APAL-6-00400-c-0-2	960	51	1184	61,7	HUJP-1-00-071-13-0	HUMP-1-00-071-13-0	GPLZ-42-00-071-1-0	GPLZ-43-00-071-1-0
5,5	132M	APAL-6-00550-c-0-2	960	62	1317	68,6	HUJP-1-00-071-13-0	HUMP-1-00-071-13-0	GPLZ-42-00-071-1-0	GPLZ-43-00-071-1-0
7,5	160M	APAL-6-00750-c-0-2	970	103	1461	75,3	HUJP-1-00-071-16-0	HUMP-1-00-071-16-0	GPLZ-42-00-071-2-0	GPLZ-43-00-071-2-0
11	160M	APAL-4-01100-c-0-2	1460	105	1659	56,8	HUJP-1-00-071-16-0	HUMP-1-00-071-16-0	GPLZ-42-00-071-2-0	GPLZ-43-00-071-2-0
15	160L	APAL-4-01500-c-0-2	1455	121	1840	63,2	HUJP-1-00-071-16-0	HUMP-1-00-071-16-0	GPLZ-42-00-071-2-0	GPLZ-43-00-071-2-0
GPLD-1-00-071-1d-0										
3	132S	APAL-6-00300-c-0-2	935	48	1087	58,1	HUJP-1-00-071-13-0	HUMP-1-00-071-13-0	GPLZ-42-00-071-1-0	GPLZ-43-00-071-1-0
4	132M	APAL-6-00400-c-0-2	960	51	1196	62,3	HUJP-1-00-071-13-0	HUMP-1-00-071-13-0	GPLZ-42-00-071-1-0	GPLZ-43-00-071-1-0
5,5	132M	APAL-6-00550-c-0-2	960	62	1330	69,3	HUJP-1-00-071-13-0	HUMP-1-00-071-13-0	GPLZ-42-00-071-1-0	GPLZ-43-00-071-1-0
7,5	160M	APAL-6-00750-c-0-2	970	103	1475	76,0	HUJP-1-00-071-16-0	HUMP-1-00-071-16-0	GPLZ-42-00-071-2-0	GPLZ-43-00-071-2-0
11	160M	APAL-4-01100-c-0-2	1460	105	1676	57,4	HUJP-1-00-071-16-0	HUMP-1-00-071-16-0	GPLZ-42-00-071-2-0	GPLZ-43-00-071-2-0
15	160L	APAL-4-01500-c-0-2	1455	121	1859	63,9	HUJP-1-00-071-16-0	HUMP-1-00-071-16-0	GPLZ-42-00-071-2-0	GPLZ-43-00-071-2-0

Technical Data - GPLB/GPLD-1-071

Fan charts valid with frequency converter or integral motor
 Kennlinien gültig mit Frequenzumrichter oder Integralmotor
 Fläktdiagram gäller med frekvensomriktare eller integralmotor



Sound data, Schalldaten, Ljuddata

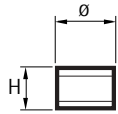
GPLB-1-00-071-1d-0		Correction, Korrektur, Korrektion K _{0kt} , dB								LWA(s) – LWA dB
Sound path Schallweg Ljudväg (s)	Speed range Drehzahlbereich Varvtalsområde r/min	Octave band, mid-frequency, Oktavband, Mittenfrequenz, Oktavband, centerfrekvens, Hz								
		63	125	250	500	1000	2000	4000	8000	
To outlet An Austritt Till utlopp	0 – 766 767 – 1533 1534 – 1838	0 -14 -13	-4 1 -8	3 0 4	-3 -1 -2	-5 -5 -6	-11 -13 -12	-16 -16 -17	-19 -20 -19	0 0 0
To inlet An Eintritt Till inlopp	0 – 766 767 – 1533 1534 – 1838	1 -16 -16	-5 -2 -12	-1 -6 2	-6 -8 -8	-9 -10 -11	-14 -15 -14	-18 -20 -20	-21 -19 -19	-3,7 -5,5 -3,6

GPLD-1-00-071-1d-0										LWA(s) – LWA dB
To outlet An Austritt Till utlopp	0 – 766 767 – 1533 1534 – 1857									
		63	125	250	500	1000	2000	4000	8000	
To outlet An Austritt Till utlopp	0 – 766 767 – 1533 1534 – 1857	1 -15 -15	-2 -1 -9	4 -2 5	-1 1 -2	-7 -7 -7	-13 -14 -13	-18 -18 -18	-21 -21 -21	0 0 0
To inlet An Eintritt Till inlopp	0 – 766 767 – 1533 1534 – 1857	5 -14 -17	-4 0 -11	0 -7 4	-5 -5 -3	-9 -11 -11	-13 -16 -14	-17 -20 -20	-19 -20 -20	-2,8 -4,6 -1,5

Technical Data - GPLB/GPLD-1-080

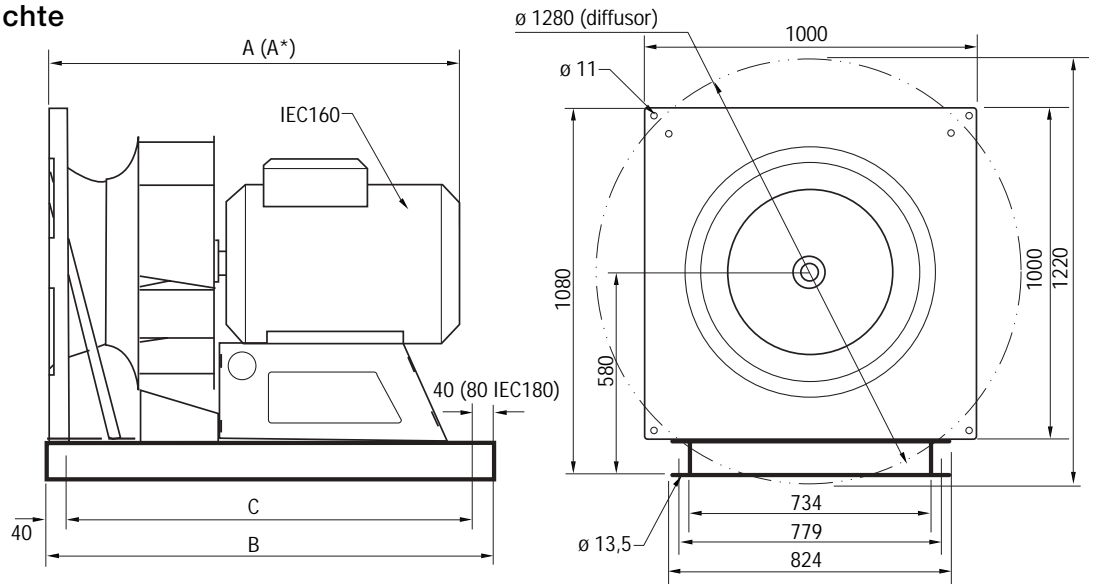
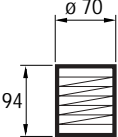
Dimensions and weights
Abmessungen und Gewichte
Mått och vikt

GPLZ-42



GPLZ-43

Without load
Ohne Belastung
Utan belastning



IEC	Motor A	Integral motor A*)	B	C	GPLZ-43			
					GPLZ-42 ø	GPLZ-42 H	Front Vorne Framför	Back Hintern Bakom
132	971	-	1050	970	75	48	SD5	SD5
160	1053	-	1050	970	75	48	SD5	SD5
180	1133	-	1265	1145	75	48	SD6	SD6

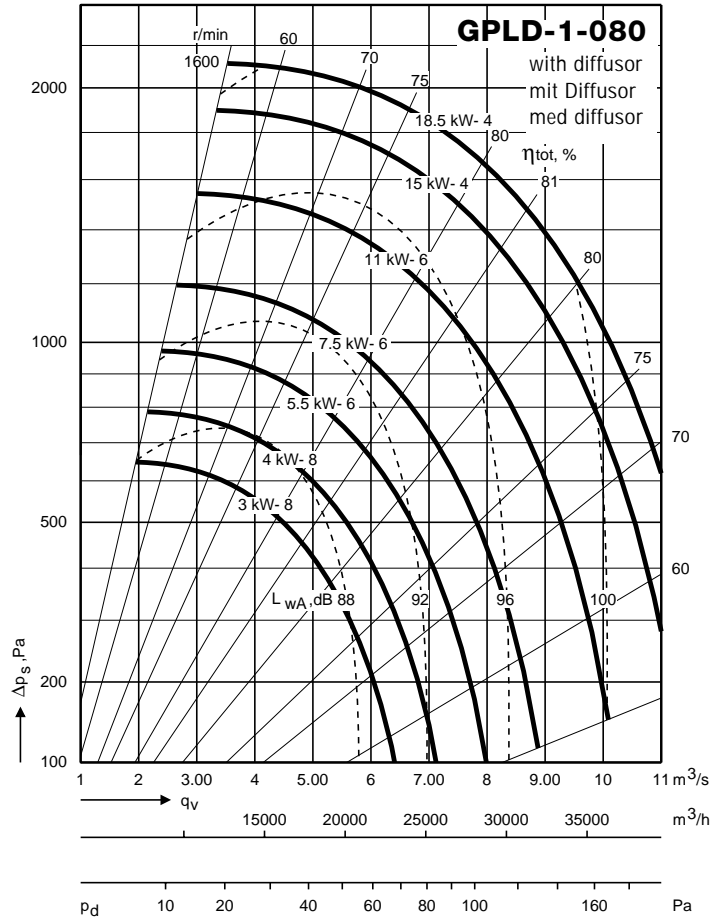
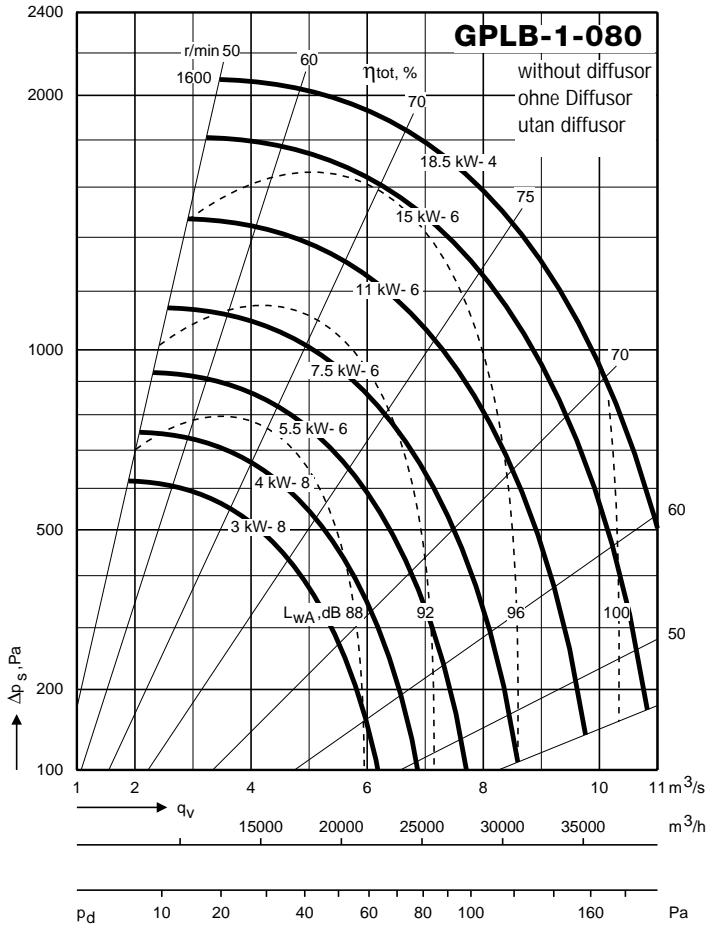
GPLB-1-080: 131,5 kg
GPLD-1-080: 169,0 kg

Motor

GPLB-1-00-080-1d-0			Speed Drehzahl Varvtal rpm	Weight Gewicht Vikt, kg	Max. Speed Drehzahl Varvtal rpm	Max Hz	Hub Nabe Nav Standard	Hub Nabe Nav Taper-Lock	Antivibration mountings Schwingungsdämpfer Vibrationsdämpare	
Rated output Nennleistung Märkteffekt kW	Size Grösse Storlek IEC	Motor code Motorbezeichnung Motorkod							Rubber/ Gummi	Spring/Feder Stålfjäder
3	132M	APAL-8-00300-c-0-2	710	62	874	61,6	HUJP-1-00-080-13-0	HUMP-1-00-080-13-0	GPLZ-42-00-080-1-0	GPLZ-43-00-080-1-0
4	160M	APAL-8-00400-c-0-2	730	105	962	65,9	HUJP-1-00-080-16-0	HUMP-1-00-080-16-0	GPLZ-42-00-080-1-0	GPLZ-43-00-080-1-0
5,5	132M	APAL-6-00550-c-0-2	960	62	1070	55,7	HUJP-1-00-080-13-0	HUMP-1-00-080-13-0	GPLZ-42-00-080-1-0	GPLZ-43-00-080-1-0
7,5	160M	APAL-6-00750-c-0-2	970	103	1187	61,2	HUJP-1-00-080-16-0	HUMP-1-00-080-16-0	GPLZ-42-00-080-1-0	GPLZ-43-00-080-1-0
11	160L	APAL-6-01100-c-0-2	970	129	1348	69,5	HUJP-1-00-080-16-0	HUMP-1-00-080-16-0	GPLZ-42-00-080-1-0	GPLZ-43-00-080-1-0
15	180L	APAL-6-01500-c-0-2	965	181	1495	77,5	HUJP-1-00-080-18-0	HUMP-1-00-080-18-0	GPLZ-42-00-080-1-0	GPLZ-43-00-080-2-0
18,5	180M	APAL-4-01850-c-0-2	1470	175	1600	54,4	HUJP-1-00-080-18-0	HUMP-1-00-080-18-0	GPLZ-42-00-080-1-0	GPLZ-43-00-080-2-0
GPLD-1-00-080-1d-0			Speed Drehzahl Varvtal rpm	Weight Gewicht Vikt, kg	Max. Speed Drehzahl Varvtal rpm	Max Hz	Hub Nabe Nav Standard	Hub Nabe Nav Taper-Lock	Antivibration mountings Schwingungsdämpfer Vibrationsdämpare	
Rated output Nennleistung Märkteffekt kW	Size Grösse Storlek IEC	Motor code Motorbezeichnung Motorkod							Rubber/ Gummi	Spring/Feder Stålfjäder
3	132M	APAL-8-00300-c-0-2	710	62	886	62,4	HUJP-1-00-080-13-0	HUMP-1-00-080-13-0	GPLZ-42-00-080-1-0	GPLZ-43-00-080-1-0
4	160M	APAL-8-00400-c-0-2	730	105	975	66,8	HUJP-1-00-080-16-0	HUMP-1-00-080-16-0	GPLZ-42-00-080-1-0	GPLZ-43-00-080-1-0
5,5	132M	APAL-6-00550-c-0-2	960	62	1085	56,5	HUJP-1-00-080-13-0	HUMP-1-00-080-13-0	GPLZ-42-00-080-1-0	GPLZ-43-00-080-1-0
7,5	160M	APAL-6-00750-c-0-2	970	103	1203	62,0	HUJP-1-00-080-16-0	HUMP-1-00-080-16-0	GPLZ-42-00-080-1-0	GPLZ-43-00-080-1-0
11	160L	APAL-6-01100-c-0-2	970	129	1367	70,4	HUJP-1-00-080-16-0	HUMP-1-00-080-16-0	GPLZ-42-00-080-1-0	GPLZ-43-00-080-1-0
15	180L	APAL-6-01500-c-0-2	965	181	1516	78,5	HUJP-1-00-080-18-0	HUMP-1-00-080-18-0	GPLZ-42-00-080-1-0	GPLZ-43-00-080-2-0
18,5	180M	APAL-4-01850-c-0-2	1470	175	1600	54,4	HUJP-1-00-080-18-0	HUMP-1-00-080-18-0	GPLZ-42-00-080-1-0	GPLZ-43-00-080-2-0

Technical Data - GPLB/GPLD-1-080

Fan charts valid with frequency converter or integral motor
 Kennlinien gültig mit Frequenzumrichter oder Integralmotor
 Fläktdiagram gäller med frekvensomriktare eller integralmotor



Sound data, Schalldaten, Ljuddata

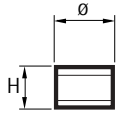
GPLB-1-00-080-1d-0		Correction, Korrektur, Korrektion K _{okt} , dB								LWA(s) - LWA dB
Sound path Schallweg Ljudväg (s)	Speed range Drehzahlbereich Varvtalsområde r/min	Octave band, mid-frequency, Oktavband, Mittenfrequenz, Oktavband, centerfrekvens, Hz								
		63	125	250	500	1000	2000	4000	8000	
To outlet An Austritt Till utlopp	0 - 850 851 - 1533 1534 - 1600	1 -9 -13	-1 3 -6	4 2 3	-4 -2 -2	-4 -5 -5	-13 -11 -11	-18 -17 -16	-22 -22 -22	0 0 0
To inlet An Eintritt Till inlopp	0 - 850 851 - 1533 1534 - 1600	0 -13 -16	-1 -3 -11	-2 -3 0	-7 -8 -9	-10 -9 -10	-15 -15 -16	-19 -19 -21	-21 -20 -22	-4,3 -4,7 -4,7

GPLD-1-00-080-1d-0										LWA(s) - LWA dB
To outlet An Austritt Till utlopp	0 - 850 851 - 1533 1534 - 1600									
		-3 -13 -15	-3 2 -9	4 3 3	-3 -2 -1	-4 -5 -6	-15 -13 -12	-20 -20 -18	-24 -24 -24	
To inlet An Eintritt Till inlopp	0 - 850 851 - 1533 1534 - 1600	3 -12 -20	8 1 -15	0 -2 -2	-3 -7 -7	-8 -11 -12	-14 -16 -16	-18 -21 -22	-20 -22 -24	-1 -4,8 -5,3

Technical Data - GPLB/GPLD-1-090

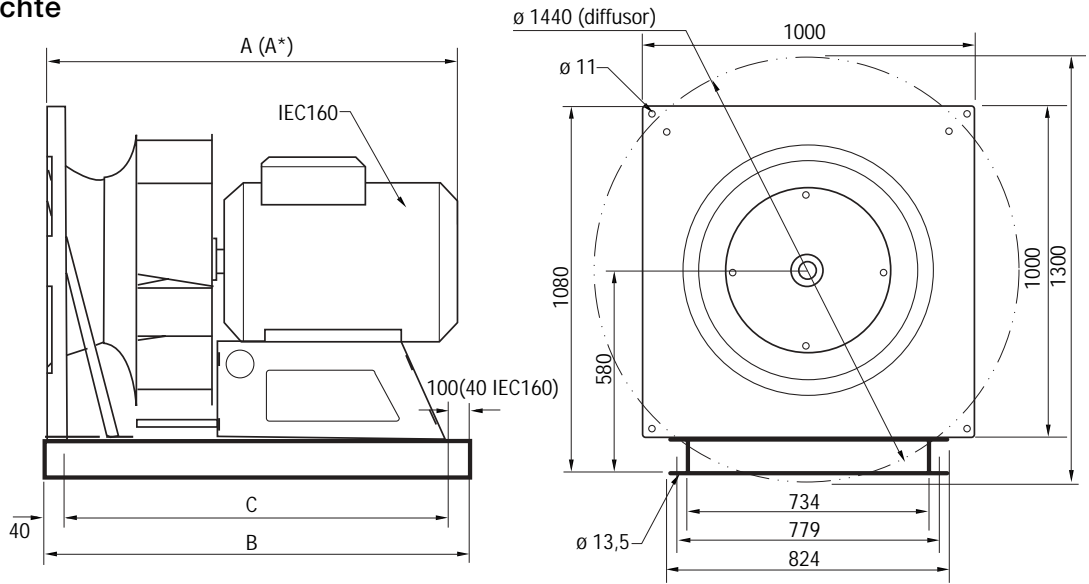
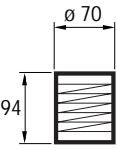
Dimensions and weights
Abmessungen und Gewichte
Mått och vikt

GPLZ-42



GPLZ-43

Without load
Ohne Belastung
Utan belastning



IEC	Motor A	Integral motor A*)	B	C	GPLZ-42		GPLZ-43	
					ø	H	Front Vorne Framför	Back Hintern Bakom
160	1161	-	1265	1145	75	48	SD5	SD6
180	1200	-	1265	1145	75	48	SD5	SD6
200	1285	-	1265	1145	75	48	SD5	SD6

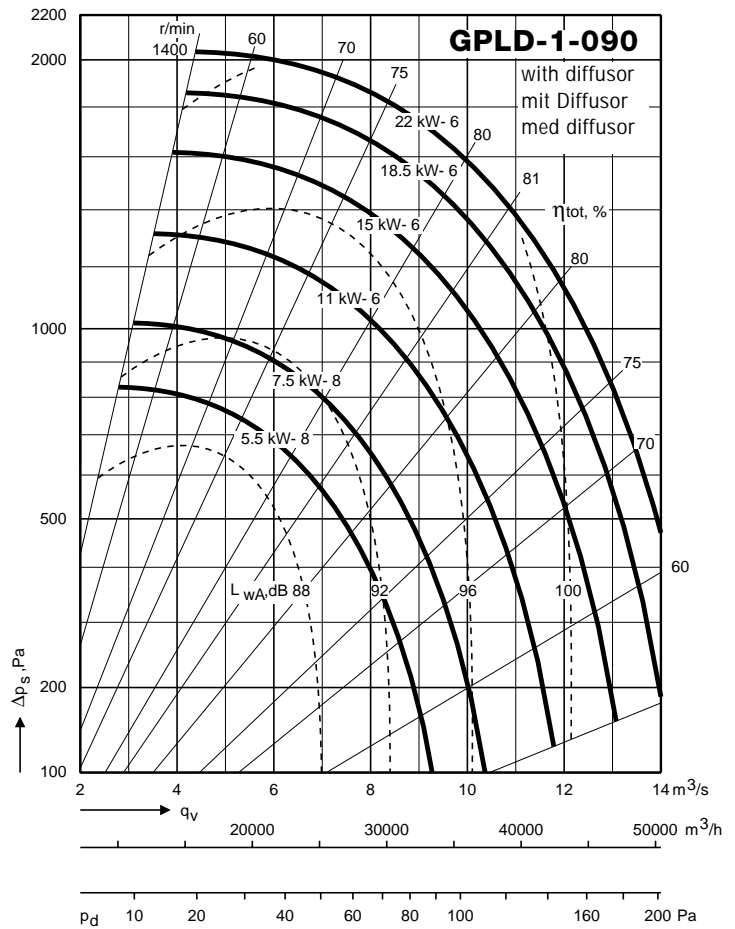
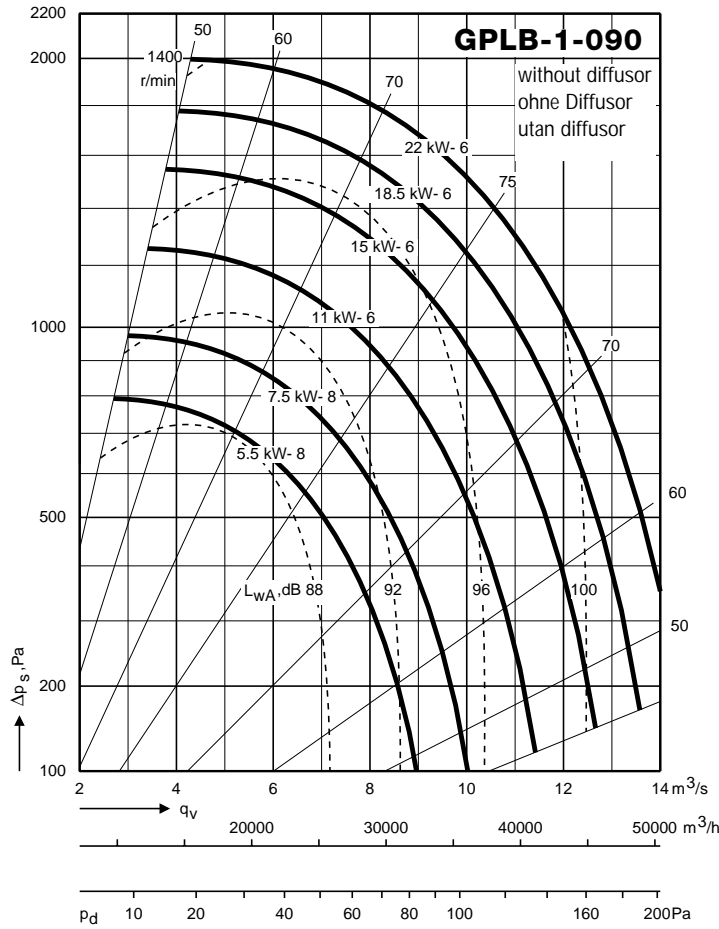
GPLB-1-090: 142,0 kg
GPLD-1-090: 186,0 kg

Motor

GPLB-1-00-090-1d-0			Speed Drehzahl Varvtal rpm	Weight Gewicht Vikt, kg	Max. Speed Drehzahl Varvtal rpm	Max Hz	Hub Nabe Nav Standard	Hub Nabe Nav Taper-Lock	Antivibration mountings Schwingungsdämpfer Vibrationsdämpare	
Rated output Nennleistung Märkteffekt kW	Size Grösse Storlek IEC	Motor code Motorbezeichnung Motorkod							Rubber/ Gummi	Spring/Feder Stälfjäder
5,5	160M	APAL-8-00550-c-0-2	730	114	882	60,4	HUJP-1-00-090-16-0	HUMP-1-00-090-16-0	GPLZ-42-00-090-1-0	GPLZ-43-00-090-1-0
7,5	160L	APAL-8-00750-c-0-2	725	127	978	67,4	HUJP-1-00-090-16-0	HUMP-1-00-090-16-0	GPLZ-42-00-090-1-0	GPLZ-43-00-090-1-0
11	160L	APAL-6-01100-c-0-2	970	129	1111	57,3	HUJP-1-00-090-16-0	HUMP-1-00-090-16-0	GPLZ-42-00-090-1-0	GPLZ-43-00-090-1-0
15	180L	APAL-6-01500-c-0-2	965	181	1232	63,8	HUJP-1-00-090-18-0	HUMP-1-00-090-18-0	GPLZ-42-00-090-1-0	GPLZ-43-00-090-1-0
18,5	200L	APAL-6-01850-c-0-2	975	219	1321	67,8	HUJP-1-00-090-20-0	HUMP-1-00-090-20-0	GPLZ-42-00-090-1-0	GPLZ-43-00-090-1-0
22	200L	APAL-6-02200-c-0-2	975	228	1400	71,8	HUJP-1-00-090-20-0	HUMP-1-00-090-20-0	GPLZ-42-00-090-1-0	GPLZ-43-00-090-1-0
GPLD-1-00-090-1d-0										
5,5	160M	APAL-8-00550-c-0-2	730	114	893	61,2	HUJP-1-00-090-16-0	HUMP-1-00-090-16-0	GPLZ-42-00-090-1-0	GPLZ-43-00-090-1-0
7,5	160L	APAL-8-00750-c-0-2	725	127	990	68,3	HUJP-1-00-090-16-0	HUMP-1-00-090-16-0	GPLZ-42-00-090-1-0	GPLZ-43-00-090-1-0
11	160L	APAL-6-01100-c-0-2	970	129	1125	58,0	HUJP-1-00-090-16-0	HUMP-1-00-090-16-0	GPLZ-42-00-090-1-0	GPLZ-43-00-090-1-0
15	180L	APAL-6-01500-c-0-2	965	181	1248	64,6	HUJP-1-00-090-18-0	HUMP-1-00-090-18-0	GPLZ-42-00-090-1-0	GPLZ-43-00-090-1-0
18,5	200L	APAL-6-01850-c-0-2	975	219	1338	68,6	HUJP-1-00-090-20-0	HUMP-1-00-090-20-0	GPLZ-42-00-090-1-0	GPLZ-43-00-090-1-0
22	200L	APAL-6-02200-c-0-2	975	228	1400	71,8	HUJP-1-00-090-20-0	HUMP-1-00-090-20-0	GPLZ-42-00-090-1-0	GPLZ-43-00-090-1-0

Technical Data - GPLB/GPLD-1-090

Fan charts valid with frequency converter or integral motor
 Kennlinien gültig mit Frequenzumrichter oder Integralmotor
 Fläktdiagram gäller med frekvensomriktare eller integralmotor



Sound data, Schalldaten, Ljuddata

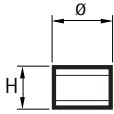
GPLB-1-00-028-1d-0		Correction, Korrektur, Korrektion K _{okt} , dB								LWA(s) - LWA dB
Sound path Schallweg Ljudväg (s)	Speed range Drehzahlbereich Varvtalsområde r/min	Octave band, mid-frequency, Oktavband, Mittenfrequenz, Oktavband, centerfrekvens, Hz								
		63	125	250	500	1000	2000	4000	8000	
To outlet An Austritt Till utlopp	0 - 766	-1	1	3	-2	-5	-14	-18	-22	0
	767 - 1500	-11	3	2	-1	-7	-11	-18	-22	0
To inlet An Eintritt Till inlopp	0 - 766	1	-7	-5	-8	-13	-19	-23	-25	-6,9
	767 - 1500	-14	1	-2	-6	-10	-16	-21	-22	-4,2

GPLD-1-00-028-1d-0										LWA(s) - LWA dB
To outlet An Austritt Till utlopp	Speed range Drehzahlbereich Varvtalsområde r/min									
		63	125	250	500	1000	2000	4000	8000	
To outlet An Austritt Till utlopp	0 - 766	-1	1	3	-2	-5	-14	-18	-22	0
	767 - 1400	-11	3	2	-1	-7	-11	-18	-22	0
To inlet An Eintritt Till inlopp	0 - 766	1	-7	-5	-8	-13	-19	-23	-25	-6,9
	767 - 1400	-14	1	-2	-6	-10	-16	-21	-22	-4,2

Technical Data - GPLB/GPLD-1-100

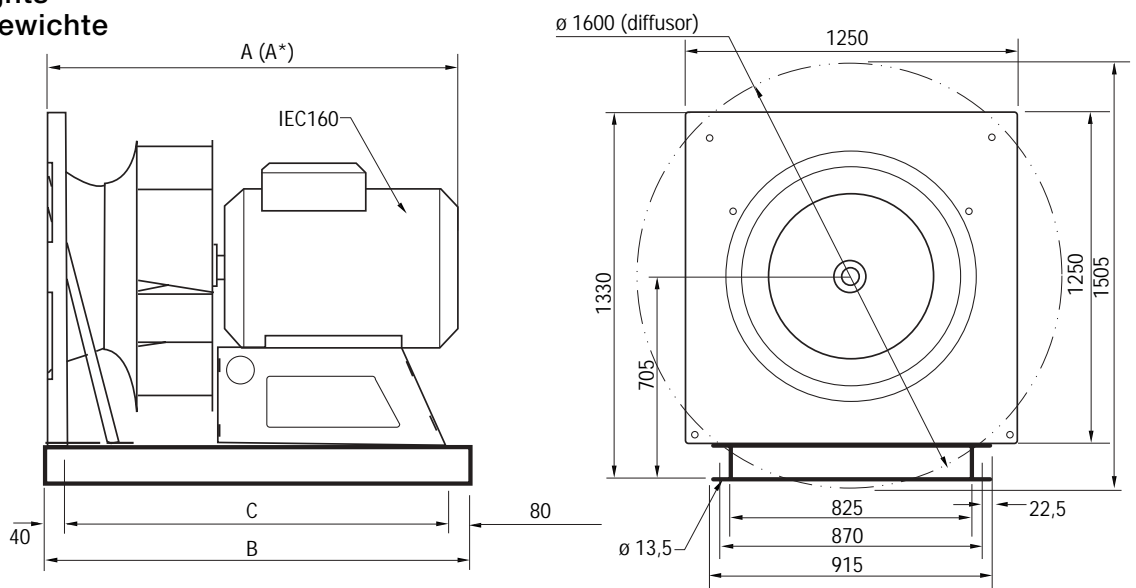
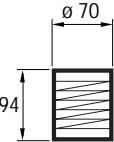
Dimensions and weights
Abmessungen und Gewichte
Mått och vikt

GPLZ-42



GPLZ-43

Without load
Ohne Belastung
Utan belastning



IEC	Motor A	Integral motor A*)	B	C	GPLZ-42		GPLZ-43	
					ø	H	Front Vorne Framför	Back Hintern Bakom
160	1237	-	1265	1145	75	48	SD5	SD6
180	1276	-	1265	1145	75	48	SD5	SD6
200	1361	-	1265	1145	75	48	SD5	SD7

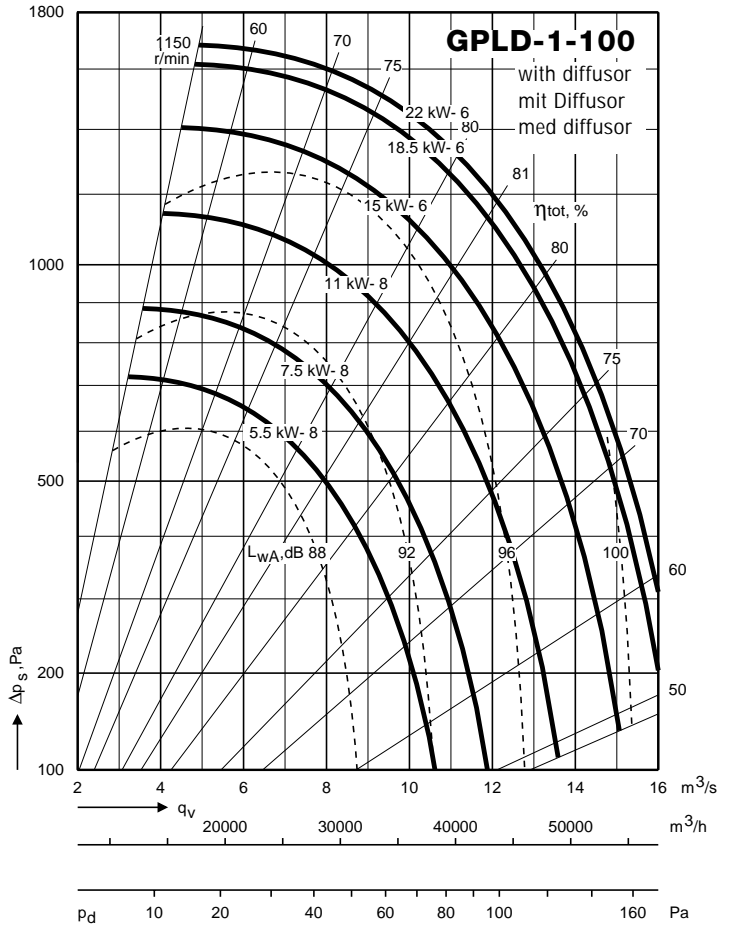
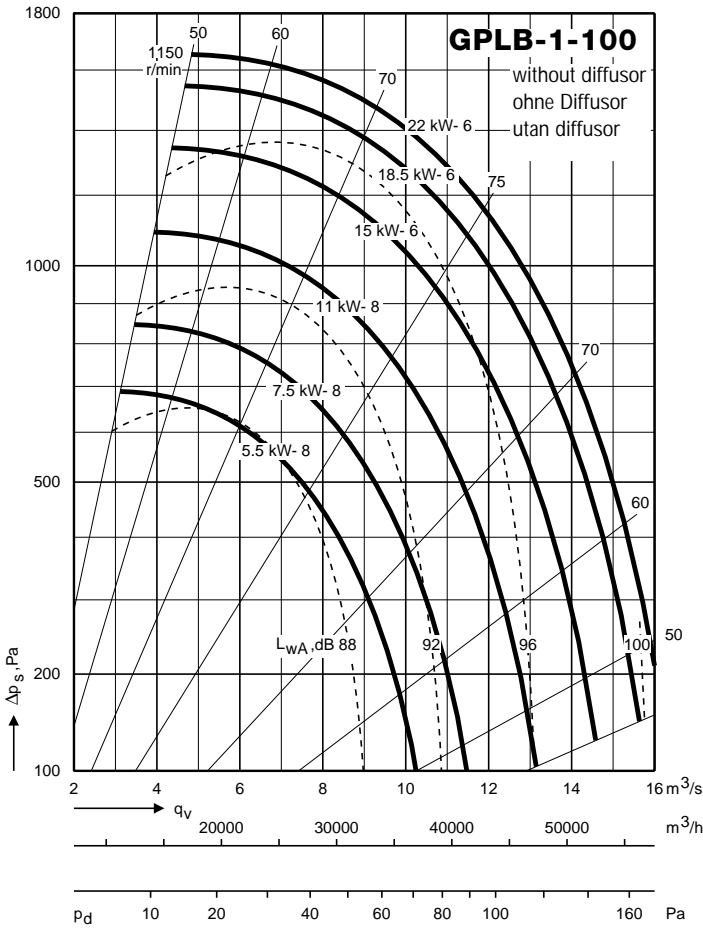
GPLB-1-100: 169,0 kg
GPLD-1-100: 226,0 kg

Motor

GPLB-1-00-100-1d-0			Speed Drehzahl Varvtal rpm	Weight Gewicht Vikt, kg	Max. Speed Drehzahl Varvtal rpm	Max Hz	Hub Nabe Nav Standard	Hub Nabe Nav Taper-Lock	Antivibration mountings Schwingungsdämpfer Vibrationsdämpare	
Rated output Nennleistung Märkteffekt kW	Size Grösse Storlek IEC	Motor code Motorbezeichnung Motorkod							Rubber/ Gummi	Spring/Feder Stälfjäder
5,5	160M	APAL-8-00550-c-0-2	730	114	742	50,8	HUJP-1-00-100-16-0	HUMP-1-00-100-16-0	GPLZ-42-00-100-1-0	GPLZ-43-00-100-1-0
7,5	160L	APAL-8-00750-c-0-2	725	127	823	56,7	HUJP-1-00-100-16-0	HUMP-1-00-100-16-0	GPLZ-42-00-100-1-0	GPLZ-43-00-100-1-0
11	180L	APAL-8-01100-c-0-2	725	175	935	64,5	HUJP-1-00-100-18-0	HUMP-1-00-100-18-0	GPLZ-42-00-100-1-0	GPLZ-43-00-100-1-0
15	180L	APAL-6-01500-c-0-2	965	181	1037	53,7	HUJP-1-00-100-18-0	HUMP-1-00-100-18-0	GPLZ-42-00-100-1-0	GPLZ-43-00-100-1-0
18,5	200L	APAL-6-01850-c-0-2	975	219	1112	57,0	HUJP-1-00-100-20-0	HUMP-1-00-100-20-0	GPLZ-42-00-100-1-0	GPLZ-43-00-100-2-0
22	200L	APAL-6-02200-c-0-2	975	228	1150	59,0	HUJP-1-00-100-20-0	HUMP-1-00-100-20-0	GPLZ-42-00-100-1-0	GPLZ-43-00-100-2-0
GPLD-1-00-100-1d-0										
5,5	160M	APAL-8-00550-c-0-2	730	114	752	51,5	HUJP-1-00-100-16-0	HUMP-1-00-100-16-0	GPLZ-42-00-080-1-0	GPLZ-43-00-080-1-0
7,5	160L	APAL-8-00750-c-0-2	725	127	834	57,5	HUJP-1-00-100-16-0	HUMP-1-00-100-16-0	GPLZ-42-00-080-1-0	GPLZ-43-00-080-1-0
11	180L	APAL-8-01100-c-0-2	725	175	948	65,4	HUJP-1-00-100-18-0	HUMP-1-00-100-18-0	GPLZ-42-00-080-1-0	GPLZ-43-00-080-1-0
15	180L	APAL-6-01500-c-0-2	965	181	1051	54,4	HUJP-1-00-100-18-0	HUMP-1-00-100-18-0	GPLZ-42-00-080-1-0	GPLZ-43-00-080-1-0
18,5	200L	APAL-6-01850-c-0-2	975	219	1127	57,8	HUJP-1-00-100-20-0	HUMP-1-00-100-20-0	GPLZ-42-00-080-1-0	GPLZ-43-00-080-2-0
22	200L	APAL-6-02200-c-0-2	975	228	1150	59,0	HUJP-1-00-100-20-0	HUMP-1-00-100-20-0	GPLZ-42-00-080-1-0	GPLZ-43-00-080-2-0

Technical Data - GPLB/GPLD-1-100

Fan charts valid with frequency converter or integral motor
 Kennlinien gültig mit Frequenzumrichter oder Integralmotor
 Fläktdiagram gäller med frekvensomriktare eller integralmotor



Sound data, Schalldaten, Ljuddata

GPLB-1-00-100-1d-0		Correction, Korrektur, Korrektion K _{okt} , dB								LWA(s) - LWA dB
Sound path Schallweg Ljudväg (s)	Speed range Drehzahlbereich Varvtalsområde r/min	Octave band, mid-frequency, Oktavband, Mittenfrequenz, Oktavband, centerfrekvens, Hz								
		63	125	250	500	1000	2000	4000	8000	
To outlet An Austritt Till utlopp	0 - 766	-1	1	3	-2	-5	-14	-18	-22	0
	767 - 1150	-11	3	2	-1	-7	-11	-18	-22	0
To inlet An Eintritt Till inlopp	0 - 766	1	-7	-5	-8	-13	-19	-23	-25	-6,9
	767 - 1150	-14	1	-2	-6	-10	-16	-21	-22	-4,2

GPLD-1-00-100-1d-0										LWA(s) - LWA dB
To outlet An Austritt Till utlopp	Speed range Drehzahlbereich Varvtalsområde r/min									
		63	125	250	500	1000	2000	4000	8000	
To outlet An Austritt Till utlopp	0 - 766	-6	-1	3	-1	-6	-16	-20	-25	0
	767 - 1150	-16	2	3	-1	-6	-13	-21	-25	0
To inlet An Eintritt Till inlopp	0 - 766	5	3	-3	-3	-11	-18	-22	-24	-3,2
	767 - 1150	-13	4	-1	-7	-12	-17	-24	-25	-4,3