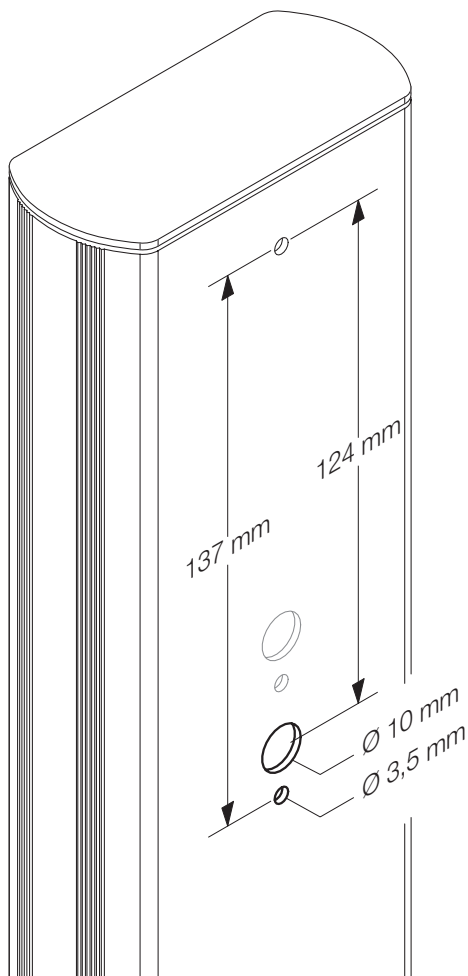


# BENINCA®

## COL.P



L'art. COL.P presenta delle forature predisposte per l'installazione della fotocellua PUPILLA. Nel caso si volesse utilizzare COL.P per l'installazione della fotocellula PUPILLA.B è necessario eseguire altri due fori come indicato in Figura.

Item COL.P features pre-drilled holes to install the PUPILLA photocell. Should the system CLO.P be used to install the PUPILLA.B photocell, other two holes must be drilled, as shown in the figure.

Am Art. COL.P sind Bohrungen zur Installation der Fotozelle PUPILLA vorgesehen. Falls Art. COL.P zur Installation der Fotozelle PUPILLA.B verwendet werden soll, müssen weitere zwei Löcher wie in der Abbildung gezeigt, gebohrt werden.

L'art. COL.P présente des forages prévus pour l'installation de la photocellule PUPILLA. Si l'on choisit d'utiliser COL.P pour l'installation de la photocellule PUPILLA.B il faudra percer deux autres trous comme indiqué dans la Figure.

El artículo COL.P presenta unos taladros previstos para la instalación de la fotocélula PUPILLA. Si se desea utilizar COL.P para instalar la fotocélula PUPILLA.B es necesario taladrar otros dos agujeros tal y como mostrado en la Figura.

Art. COL.P posiada stosowne otwory służące do zainstalowania fotokomórki PUPILLA. Jeżeli chce się użyć COL.P do zainstalowania fotokomórki PUPILLA.B należy wywiercić kolejne dwa otwory, jak pokazano na Rysunku.

**AUTOMATISMI BENINCA** SpA

Via Capitello, 45 - 36066 Sandrigo (VI) - Tel. 0444 751030 r.a. - Fax 0444 759728