

Questionnaire pour l'élaboration d'une offre pour un dégrilleur mobile

I. Coordonnées

NOM DU PROJET
(merci de l'indiquer sur toute correspondance)

SITE DU PROJET
(lieu et pays)

Personne à contacter **Société**

Adresse

Code postal / Ville **Pays**

Téléphone **Portable**

Courrier électronique **Site web**

Investisseur Bureau d'études **Nom du propriétaire du projet**

II. Etat

Etude de faisabilité Passation de commande; début construction prévu pour

Appels d'offre public **Date de remise des documents :**

Construction d'une nouvelle centrale Modernisation d'une centrale existante

III. Données techniques

A Inclinaison de la grille °

B Socle de la grille in

C Avant-toit in

D Hauteur du toit in

E Hauteur du tablier in

G Distance à la vanne in

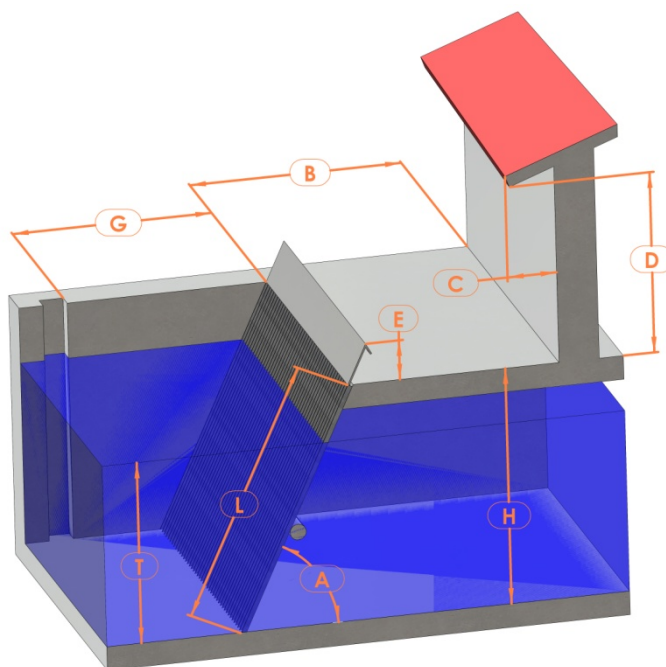
H Hauteur du socle in

L Longueur de la grille in

T Profondeur d'eau min. in
max. in

Tension V

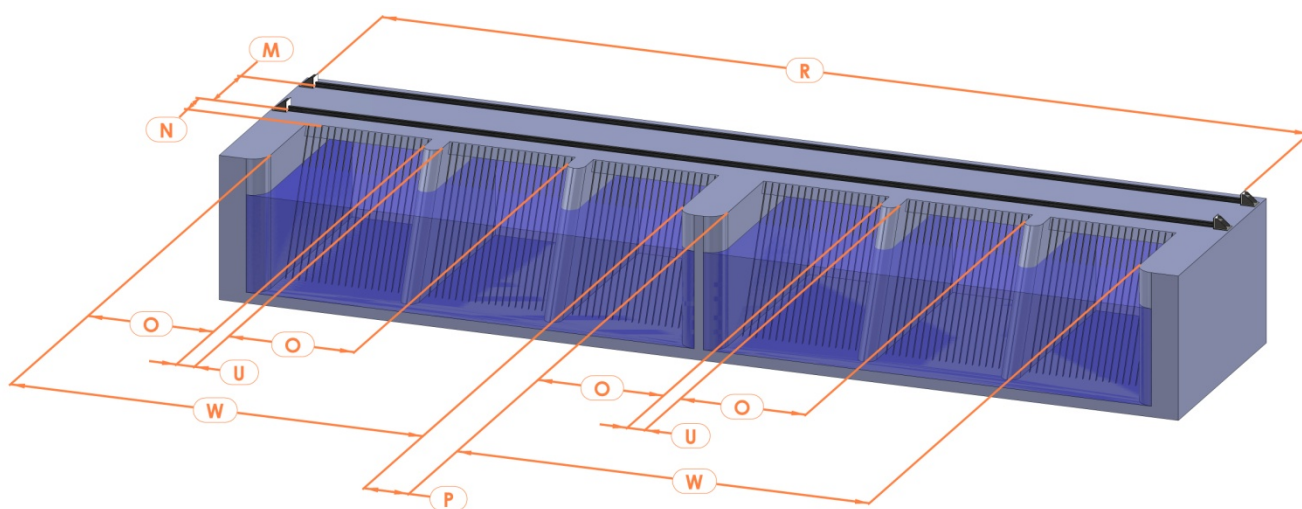
Fréquence Hz



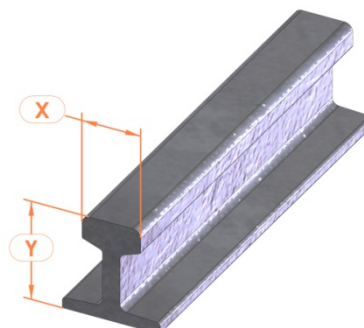
Température extérieure entre 14°F et 104°F oui non; température entre °F et °F

Élimination de déchets Containeur avec trappe de fond Containeur échangeable

Tapis roulant Gouttière



W Largeur de l'arrivée	<input type="text"/>	in	Nombre d'arrivées W	<input type="text"/>
O Largeur de la grille	<input type="text"/>	in	Nombre de grilles O par arrivée W	<input type="text"/>
P Largeur du mur séparant les arrivées	<input type="text"/>	in		
U Largeur du mur séparant les grilles	<input type="text"/>	in		
Espacement barreaux	<input type="text"/>	in		
M Distance entre les rails	<input type="text"/>	in		
N Distance du rail au bord avant de la grille	<input type="text"/>	in		
R Longueur du rail	<input type="text"/>	in		
X Largeur du rail	<input type="text"/>	in		
Y Hauteur du rail	<input type="text"/>	in		
Type de rail	<input type="text"/>			



IV. Commentaires

Date, lieu

Signature

**OSSBERGER HYDRO
USA & CANADA**
1940 Flint Lock Ct
Powhatan, Virginia 23139
Tél: 804 360 7992
7774 Boyer, Montreal
QC, H2R2S2
Tél: 514 525 8430
Cell: 438 880 5655

info@ossbergerhydro.com
www.ossbergerhydro.com