

# Lang ACDR U.S. Patent #4 (307 Claims)

U.S. Patent

Dec. 5, 2006

Sheet 1 of 13

US 7,143,710 B2

## Low Drag Ship Hull

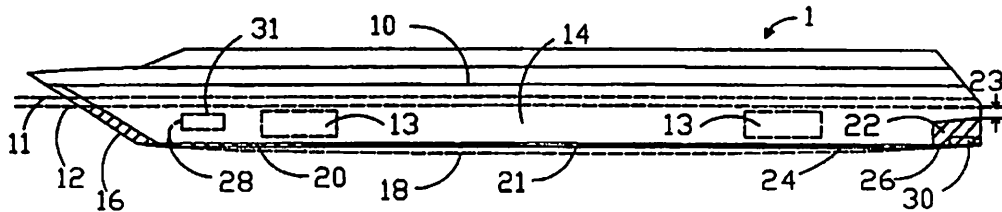


Fig. 1

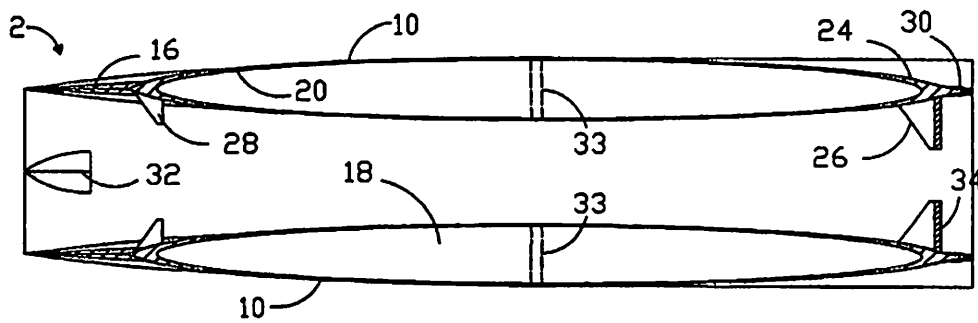


Fig. 2

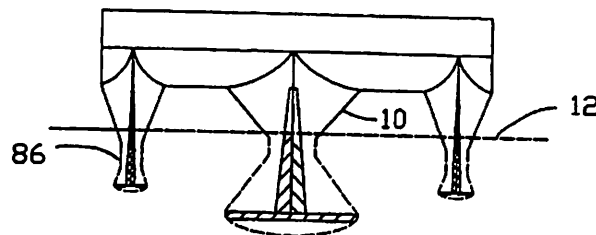


Fig. 9B

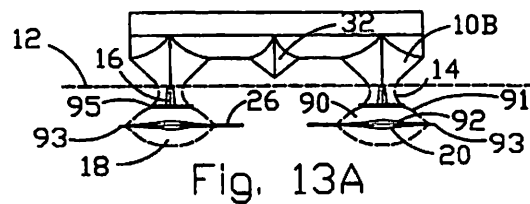


Fig. 13A

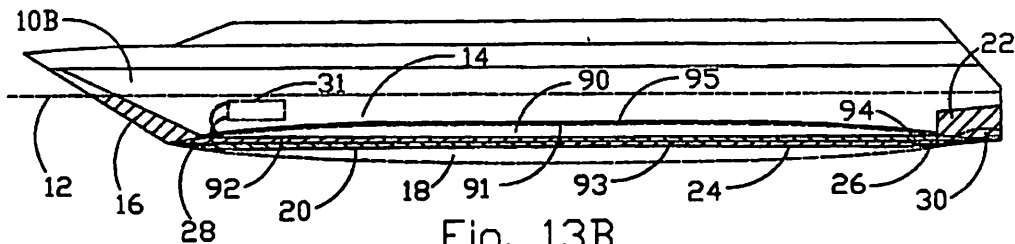


Fig. 13B

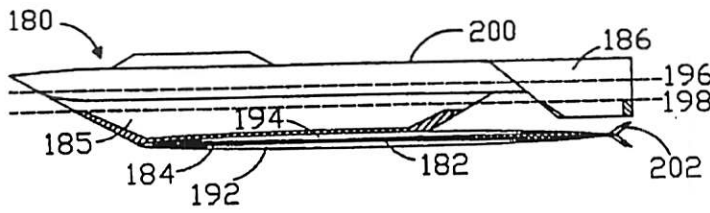


Fig. 30 A

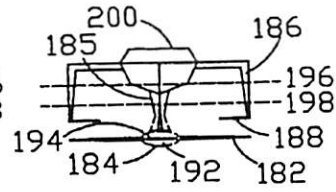


Fig. 30 C

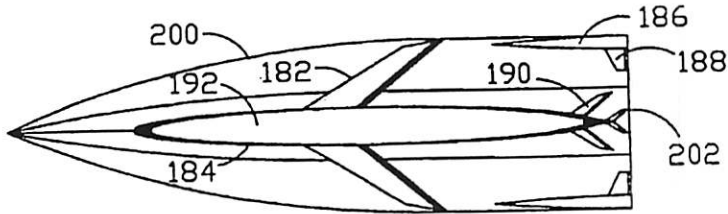


Fig. 30 B

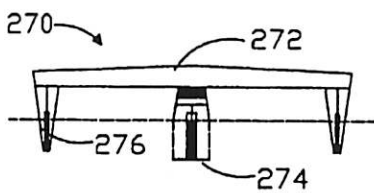


Fig. 35

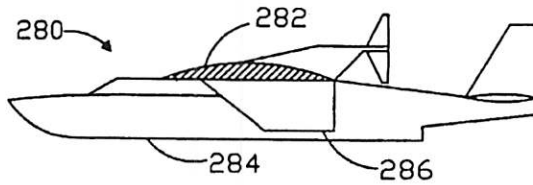


Fig. 36

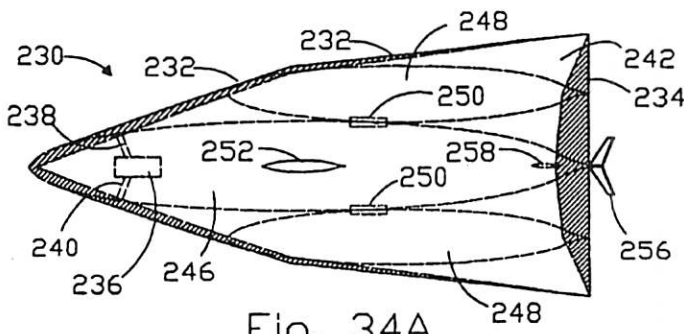


Fig. 34A

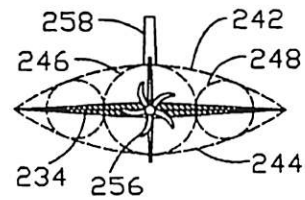


Fig. 34B

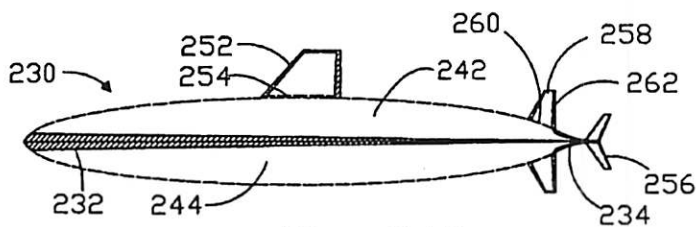


Fig. 34C

FIG. 35A

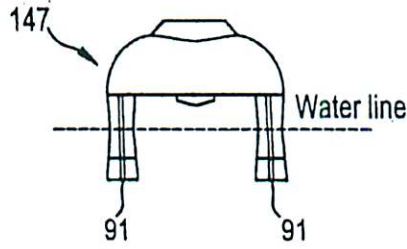


FIG. 35B

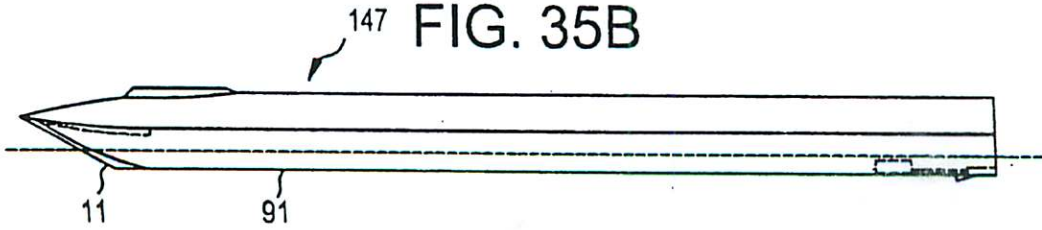


FIG. 35C

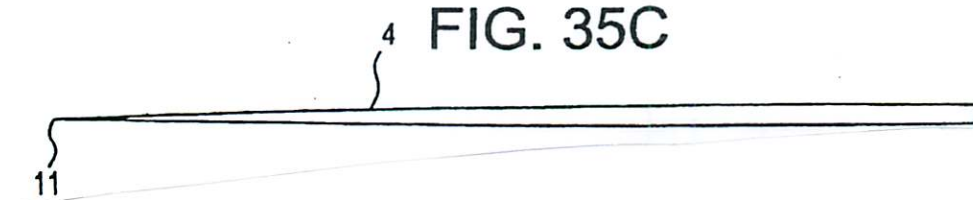


FIG. 35G

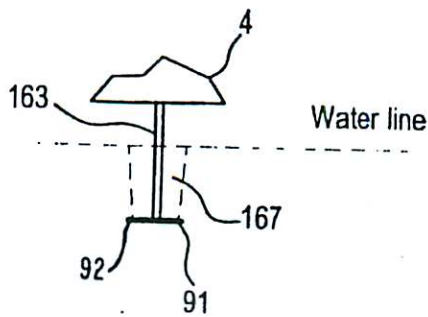


FIG. 41A

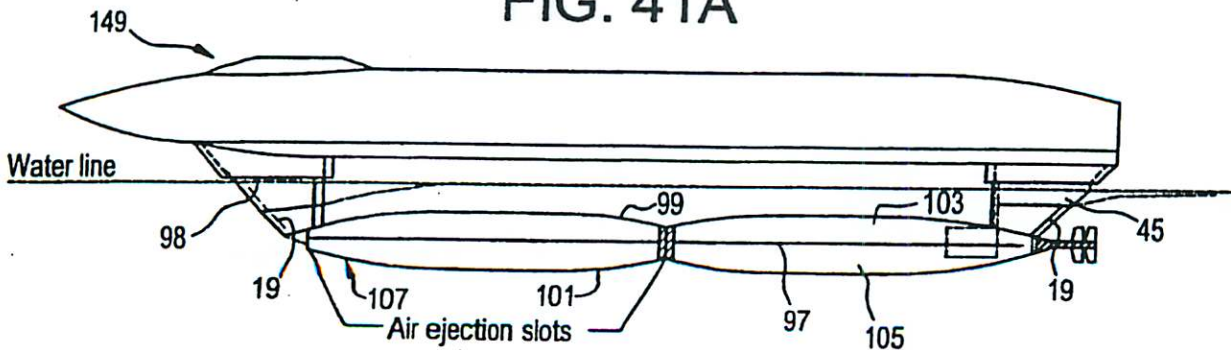


FIG. 41C

