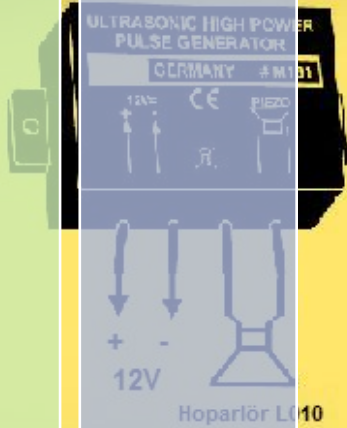


MEKYARD ELEKTRONİK & HAYVAN KOVUCU ÜRÜNLERİ KATALOĞU

www.mekyard.com

2021/22



M161 DOMUZ KOVUCU



L010 PİEZO HOPARLÖR



MEKYARD

Bu broşür Mekyard firmasının sizlere sunduğu ultrasonik elektronik ürünlerin detaylı teknik bilgilerini içermektedir.

Aradığınız bilgiyi bu broşürde bulamadıysanız lütfen bize yazın:

www.mekyard.com

info@mekyard.com

06520 BALGAT-ANKARA
+90 539 424 7033
www.mekyard.com
info@mekyard.com





MEKYARD ELEKTRONİK ÜRÜNLERİ

Bahçe, kümes, tarım alanları, otomobil, karavan ve değerli makinelerinizi sansar ve buna benzer kemirgen hayvanlardan korumak için bu ürünü kullanabilirsiniz.

M094N- SANSAR VE KEMİRGEN KOVUCU

Teknik bilgiler:

Çalışma voltajı: 12 -15 V/DC

Akım tüketimi: 12 V/DC'de <0.05 A

Hoparlör çıkışı: Piezo hoparlör çıkışı bulunmaktadır

Ses frekansı: 8 – 40 kHz (± 20%) arasında ayarlanabilir

Piezo hoparlörlerinin boyutu: Ø 30 mm x 13 mm

Cihazın boyutları: 60 x 45 x 29 mm

Bu cihaz yoğun ultrasonik sesler yayarak sansar ve benzer kemirgen hayvanların buldukları bölgeden kaçmasını sağlar. M094N cihazı üzerindeki 4 adet küçük ultrasonik hoparlör ürüne dâhil olup ultrasonik ses yayılımını artırmaktadır. Cihazın üzerinde bulunan ışığın yanması ürünün çalıştığını göstermektedir. Kullanım alanları sadece bağ ve bahçeyle sınırlı olmayıp otomobil ve makinelerinizin kablo veya plastik kısımlarını kemiren sansar ve diğer kemirgen hayvanları kovmak için, kiler, çatı katı ve depoda da kullanılabilir.

Hayvan kovucu ile kullanılacak ilave hoparlörler:

L001- Piezo Küresel Yüksek Frekanslı Hoparlör

L002- Ultrasonik Duvar Hoparlörü

P5123- M094 İçin Küçük Yüksek Frekanslı Piezoelektrik

Bu ürün ile ilgili herhangi bir sorunuz var ise lütfen bize [ulaşın](#).

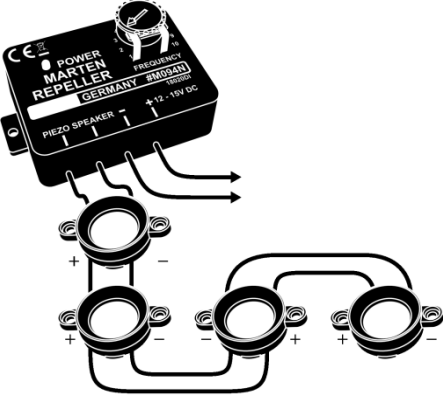


İletişim Detayları:

web sitesi: www.mekyard.com

e-mail : info@mekyard.com

Telefon : +90 539 424 7033



MEKYARD MEKYARD ELEKTRONİK ÜRÜNLERİ

P5123 ilave hoparlörünü M094 ürününün etki alanını genişletmek için kullanabilirsiniz.

P5123- M094 İÇİN YÜKSEK FREKANSLI PİEZOELEKTRİK

Teknik bilgiler:

Frekans aralığı: 2.500 – 45.000 Hz

Boyutlar: Ø 30 x 13 mm



Küresel alüminyum başlığı ile özellikle düşük tahribat sağlayıp ve etki alanını arttırmaktadır. Bu çok dayanıklı hoparlörler küçük ve dar açılara monte edilebildiği için zararlı böcek veya hayvanları kovmak için de çok idealdir.



İletişim Detayları:

web sitesi: www.mekyard.com

e-mail : info@mekyard.com

Telefon : +90 539 424 7033



MEKYARD ELEKTRONİK ÜRÜNLERİ

Bu ürün sansar, yabani domuz, geyik, tilki gibi vahşi hayvanları bahçenizden, tarım alanları vb. yerlerden kovmak için çok etkili bir üründür. Ürün ile birlikte gelen hoparlör dalgalar şeklinde darbeli ultrasonik sesler yayarak uzatma bir boru ile de etki alanı 300 m'ye kadar arttırılabilmektedir (boru ürüne dâhil değildir).

M161- YÜKSEK GÜÇTE ULTRASONİK SİNYAL ÜRETİCİ (YABAN DOMUZU KOVUCUSU)

Teknik Bilgiler

Çalışma voltajı: 12 – 14.4 V/DC

Elektrik tüketimi: Maksimum 150 mA

Frekans: takriben 22 kHz (insanların duyamayacağı bir değer)

Frekans eğrisi: sinüs

Sinyal genişliği: 0.5 saniye

Faz sırası: 5 saniye

Gösterge: Hoparlör bağlı olduğu zaman ve darbe ürettiğinde LED yanıp sönmektedir

Çalışma sıcaklık aralığı: -25 °C ve +80 °C arasında

Hoparlör çıkışı: Piezo hoparlörleri için geçerlidir. Paralel olarak maksimum 2 adet hoparlör (L010) takılabilir (1 adet hoparlör standart olarak ürüne dâhildir).

Ürün boyutları: 60 x 45 x 20 mm

Mevcut aksesuarlar: L010- Piezo Hoparlörü



İletişim Detayları:

web sitesi: www.mekyard.com

e-mail : info@mekyard.com

Telefon : +90 539 424 7033



MEKYARD ELEKTRONİK ÜRÜNLERİ

Bu ultrasonik piezo hoparlör Yüksek Güçte Ultrasonik Sinyal Üretici (M161) için ilave olarak etki alanını genişletmek için dizayn edilmiştir.

L010- PİEZO HOPARLÖR

Teknik Bilgiler

Anma gerilimi: 16 Vp-p

Maksimum anma gücü: 30 Vp-p

Frekans aralığı: 2-60 kHz

Ses basıncı seviyesi: Maksimum 120 dB ($\pm 15\%$)

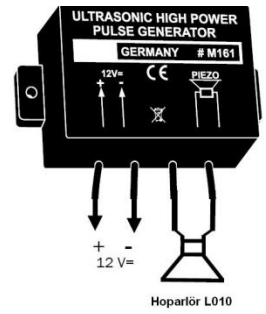
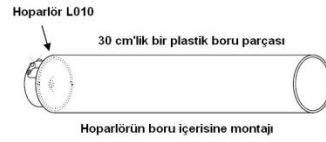
Çalışma sıcaklık aralığı: -25 °C ve +80 °C arasında

Ağırlık: 6 gr

Boyutlar: Çap Ø41 mm, yükseklik 12 mm

Hoparlöre bağlanan kabloların ve güç kaynağı kablosunun uzunluğu 10 m'ye kadar olabilir, bu yüzden kesit alanı en az 0.75 mm² olması gerekmektedir. Çalıştığı zaman hoparlör ses yayılımını 120°'lik bir açıyla yayar. Ses etki alanı bundan dolayı 150 m civarındadır fakat bu yayılım geniş olarak olmaktadır (bahçe vb. için). Eğer bu hoparlörü plastik bir boru içerisine monte ederseniz ve borunun menzili açık ise, bu ses dalgaları doğrusal olarak yayılarak etki alanını 300 m'ye kadar yükseltebilirsiniz. Kullanacağınız plastik borunun yaklaşık olarak 30 cm olmalıdır (yukarıdaki çizime bakınız). Bu tarz bir boru kullanarak belirli bir hedefi nişan alabilirsiniz (hayvanların gelebilecekleri yerler, bahçenizdeki veya tarlanızdaki açık yerler vb.). Bu modül ile paralel bağlayarak maksimum 2 adet hoparlör (L010) kullanabilirsiniz.

Bu ürün ile ilgili herhangi bir sorunuz var ise lütfen bize [ulaşın](#).



İletişim Detayları:

web sitesi: www.mekyard.com

e-mail : info@mekyard.com

Telefon : +90 539 424 7033



MEKYARD ELEKTRONİK ÜRÜNLERİ



Bu ürün yırtıcı hayvanları, kemirgenleri, böcekleri, sürüngenleri ve kuşları istenmeyen bölgelerden uzaklaştırmada kullanılan ideal ve etkili bir üründür.

M175- YÜKSEK PERFORMANSLI ULTRASONİK HAYVAN KOVUCU

Teknik Bilgiler

Çalışma voltajı: 12 – 14 V/DC (dengeli güç kaynağı veya 12 V pil >12 Ah)

Akım tüketimi: Maksimum 150 mA

Ayarlanabilir frekans aralığı: Yaklaşık olarak 7 kHz – 38 kHz. Sirene benzer sinyal yaymakta

Işıklı gösterge: “Açma” ve “Ses Emisyonu” için iki ayrı LED ışığı mevcuttur

Bağlantılar: Ürüne 2 adet ilave L020 hoparlör bağlanarak etki alanı artırılabilir (hoparlör ürüne dâhil değildir)

Etki Alanı: Maksimum 100 m, bu mesafe ilave L020 hoparlörler ([Bilgi için tıklayın](#)) ile etki alanı artırılabilir.

Etkili Basınç: Maksimum 135 dB ± %30 (bu tip ultrasonik cihazların hayvanlarda sese karşı oluşabilecek bağışıklıktan sakınmak için akustik basıncın 100 dB mertebesinde yüksek olması gerekmektedir)

Üründe bulunan mevcut hoparlör: Plastik membranlı ve çok güçlü ultrasonik hoparlör

Boyutlar: 140 x 65 x 37 mm

Regülatördeki kontrol sayılarının anlamları (1 kHz = 1000 Hz): 1-2: 8-9 kHz | 3: 9-10 kHz | 4: 10-12 kHz | 5: 12-14 kHz | 6: 14-16 kHz | 7: 17-19 kHz | 8: 26-30 kHz | 9-10: 38-43 kHz

Pratik değerler: Kuşlar için: 10-12 kHz | Kemirgen ve yırtıcı hayvanlar için: 20-30 kHz | Böcekler için: 27-38 kHz değerleri seçilmesi önerilmektedir.

Bu ultrasonik ses üretici, hayvanların hiç hoşlanmayacakları sirene benzer çok yüksek ve agresif sesler yayarak buldukları bölgeden kaçma isteği uyandırır. Bu ürün kemirgenleri, böcekleri, sürüngenleri ve kuşları istenmeyen bölgelerden uzaklaştırmak için çok idealdir. Büyük alanlarda etkili olması isteniyor ise 2 adet ilave L020 hoparlör (ürüne dâhil değildir) kullanılarak ürünün etki alanı genişletilebilir. Ses frekansı ultrasonik (insanlar tarafından duyulamayacak frekansta) ve çok yüksek ses seviyelerine kolayca ayarlanabilmektedir.

Mevcut aksesuarlar: L020- M175 için ilave Ultrasonik Hoparlör

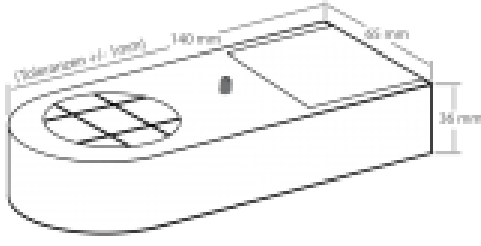


İletişim Detayları:

web sitesi: www.mekyard.com

e-mail : info@mekyard.com

Telefon : +90 539 424 7033



MEKYARD ELEKTRONİK ÜRÜNLERİ

L020 ürünü M175 Hayvan Kovucunun etki alanını önemli ölçüde genişletmek için önerilmektedir. M175 ürününe maksimum 2 adet L020 hoparlörü bağlanabilmektedir.



L020- M175 İÇİN İLAVE ULTRASONİK HOPARLÖR

Bu ürünü Yüksek Performanslı Ultrasonik Hayvan Kovucunun (M175) etki alanını genişletmek için kullanılması önerilmektedir. Bağlantı için gerekli olan 2 kutuplu kablo (maksimum 50 m, > 2 x 0.5 mm²) ürüne dâhil değildir. İlave hoparlörü suya maruz kalmayacak şekilde (çatı altına vb. yerlere) monte edilmesi gerekmektedir. Ürün üzerinde bulunan ışığın yanması ürünün devreye geçtiğini göstermektedir. Kablo bağlantısı ilave hoparlörde kapağın altında bulunan iki kutuplu uçlar ile yapılmaktadır. Üründen tam verim alabilmek ve ultrasonik sesin daha geniş alana etki etmesi için bu ilave olarak eklenen hoparlörlerin önünde hiçbir engel olmamasına dikkat edilmesi gerekir.

Teknik Bilgiler

Akustik basınç: maksimum 135 dB ± %30

Etki Alanı: maksimum 100 m

Hoparlör: Plastik membranlı ve çok güçlü ultrasonik hoparlör

Boyutlar: 140 x 65 x 37 mm

Bu ürün ile ilgili herhangi bir sorunuz var ise lütfen bize [ulaşın](#).



İletişim Detayları:

web sitesi: www.mekyard.com

e-mail : info@mekyard.com

Telefon : +90 539 424 7033



MEKYARD ELEKTRONİK ÜRÜNLERİ

Ultrasonik hayvan kovucular sirene benzer titreşim ve agresif sesler üreterek birçok hayvan tarafından hiç hoşlanmayacakları sesler yayarlar. Bu cihaz kemirgen, böcek, sürüngen hayvanlar, kuşlar, kedi, köpek vb. hayvanlar için kullanılmalıdır.

M071N- ULTRASONİK ZARARLI HAYVAN KOVUCU

Ultrasonik zararlı hayvan kovucu 8 ile 40 kHz lik frekans ayarlanabilme özelliğine sahiptir. Özel membranlı alüminyum kubbeli hoparlör sayesinde çok iyi bir ses dağılımı sağlamaktadır. Çalışmaya başlatılması için sabit bir 12 V/DC (<60 mA) güç kaynağına ihtiyaç vardır.

Koruyacağınız alan büyük ise (>30 m²) ürüne 4 adet ilave olarak L001 hoparlörü (Piezo Küresel Yüksek Frekanslı Hoparlörü) veya L002 (Ultrasonik Duvar Hoparlörü) bağlayabilirsiniz.

Mevcut aksesuarlar:

- L001 - Piezo Küresel Yüksek Frekanslı Hoparlörü
- L002 - Ultrasonik Duvar Hoparlörü

Teknik Bilgiler

Çalışma voltajı: 12 V/DC (10-13.8 V/DC)

Elektrik tüketimi: < 60 mA

Ayarlanabilir Frekans: 8 - 40 KHz ($\pm 15\%$). Frekans değişimi, saniyede 2 defa: yaklaşık olarak 2-3 kHz (frekans otomatik olarak sirene benzer şekilde değişir)

Ses Basıncı Seviyesi: Maksimum 100 dB ($\pm 15\%$) Bu tip ultrasonik cihazların hayvanlarda sese karşı oluşabilecek bağışıklıktan sakınmak için akustik basıncın 100 dB mertebesinde olması gerekmektedir.

Etki Alanı: >40m etki edilen alanda herhangi bir engel olmaması gerekmektedir

Hoparlör Ses Yayılım Açısı: Maksimum 140°

İlave Piezoelektrik Hoparlörü: 4 adet ilave hoparlör bağlanabilir

Gösterge: Yanıp sönen LED cihazın çalıştığını gösterir

Bağlantı: Kablo ile yapılmaktadır

Ürün Boyutları: 72 x 50 x 33 mm



İletişim Detayları:

web sitesi: www.mekyard.com

e-mail : info@mekyard.com

Telefon : +90 539 424 7033

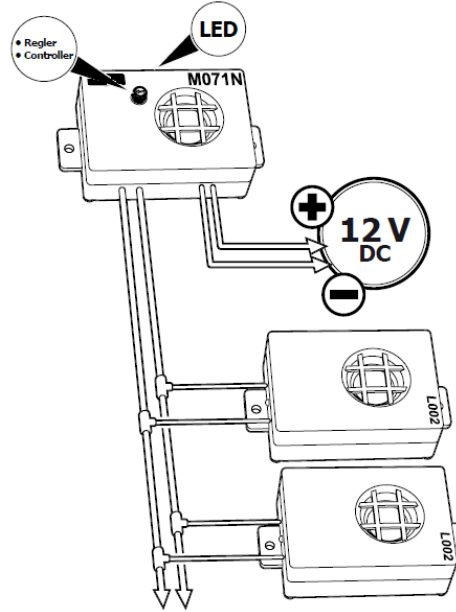


MEKYARD ELEKTRONİK ÜRÜNLERİ

İlave Piezo hoparlörlerini M071N Ultrasonik Zararlı Hayvan Kovucu ile birlikte kullanabilirsiniz.

L002- ULTRASONİK DUVAR HOPARLÖRÜ

LED'in yanması cihazın çalıştığını göstermektedir. Membranlı alüminyum kubbeli hoparlör geniş bir açıda sesi yayar. L002 hoparlörünü dış mekanlara da monajını yapabilirsiniz, fakat hoparlörün yağmura maruz kalmamasına dikkat etmeniz gerekmektedir (çatı altına vb. yerlere montajı yapılmalıdır). Hoparlör üzerindeki LED gücü ana cihazdan alıp, ilave bir çalışma gerilimi gerekmemektedir.



Teknik bilgiler:

Frekans aralığı: 6.000 - 45.000 Hz

Boyutlar: 72 x 50 x 28 mm



İletişim Detayları:

web sitesi: www.mekyard.com

e-mail : info@mekyard.com

Telefon : +90 539 424 7033



MEKYARD ELEKTRONİK ÜRÜNLERİ

Fare, tavşan, sivrisinek ve kuşları bahçe ve tarıma elverişli alanlardan korumak ve kovmak için kullanabileceğiniz çok etkili bir üründür.

M048N- ULTRASONİK SES ÜRETİCİ

Ultrasonik sesler sayesinde fare, sansar, vahşi tavşan, sivrisinek gibi hayvanları ve böcekleri rahatlıkla kovabilirsiniz. Üçlü piezo hoparlör ile bağlanabilme özelliğine sahip olup, ayrıca:

- Kiler, mutfak, ambar ve bahçe gibi yerleri zararlı hayvanlardan korumak için ideal bir cihazdır.
- Meyve ağaçlarına zarar veren kuşları kovma özelliğine sahiptir.

Teknik Bilgiler:

Çalışma voltajı: 12 – 15 V/DC

Akım Çekimi: <50 mA

Hoparlör çıkışı: 5 piezo hoparlöre kadar

Ses frekansı: ayarlanabilir 8 – 40 kHz ($\pm 20\%$)

Boyutlar: 60 x 45 x 29 mm

Mevcut aksesuarlar:

Bu ürüne uygun değişik boyutlarda ve amaçlarda hoparlörler mevcuttur. İlave hoparlör kullanarak ultrasonik ses gücünü daha da güçlendirebilir.

Bu Ultrasonik Ses Üreticisine uygun ilave hoparlör detayları için [L001](#) ve [L003](#) ürünlerini inceleyin.



İletişim Detayları:

web sitesi: www.mekyard.com

e-mail : info@mekyard.com

Telefon : +90 539 424 7033



MEKYARD ELEKTRONİK ÜRÜNLERİ

Bu su geçirmez modül hızlı ve güçlü sismik salınımları, geniş oranda yeraltına yayararak tarla farelerini, köstebekleri ve buna benzer kemirgenlerin kaçmasını sağlamaktadır.

M069N- KÖSTEBEK VE TARLA FARESİ KOVUCU

Teknik Bilgiler

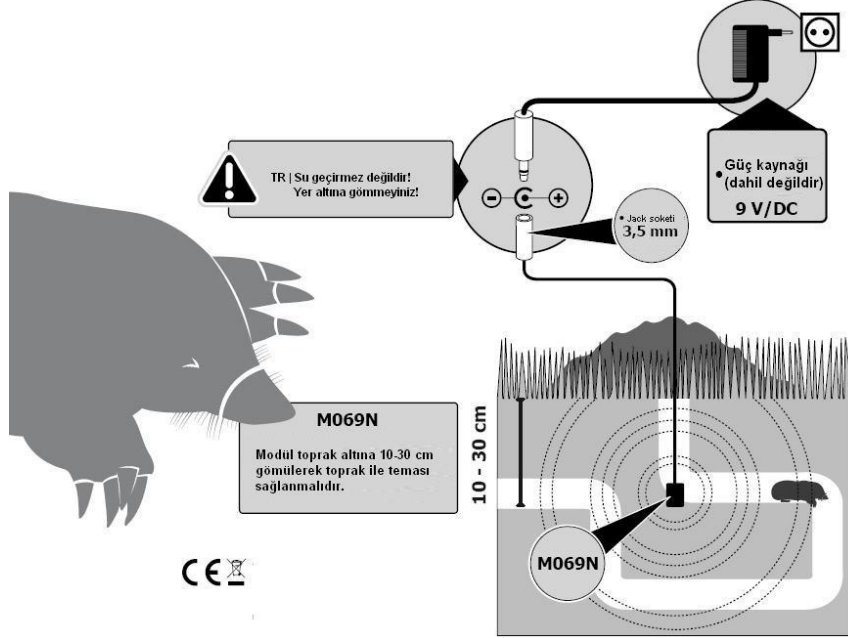
Çalışma voltajı: 9 V/DC

Akım tüketimi: 100 mA

Etki alanı: Maksimum 1.000 m²

Boyutlar: 72 x 50 x 35 mm

Bu su geçirmez modül hızlı ve güçlü sismik salınımları geniş oranda yeraltına yayararak tarla farelerini, köstebekleri ve buna benzer kemirgenlerin kaçmasını sağlamaktadır. Bu modül bu tür hayvan kanallarının yakınına kazılarak yerleştirilir ve kablo yardımı ile 9 V/DC'lik voltaj ile çalışır. Bir modül yaklaşık olarak 1.000 m²'lik bir alanda veya bahçede etkili olacaktır.



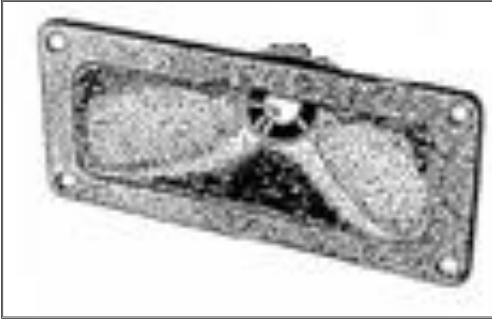
İletişim Detayları:

web sitesi: www.mekyard.com

e-mail : info@mekyard.com

Telefon : +90 539 424 7033

L001



L002



L003



MEKYARD HOPARLÖR ÇEŞİTLERİ

P5123

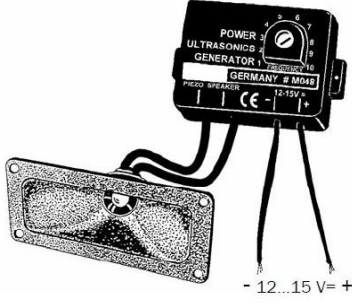


L010



L020





MEKYARD

MEKYARD ELEKTRONİK ÜRÜNLERİ

Kullanıldığı yere ve amaca göre M048N Ultrasonik Ses Üreticinin etki alanını genişletmek için aşağıda verilen yüksek frekanslı hoparlörleri bu ürün için birlikte kullanabilirsiniz.

L001- PİEZO KÜRESEL YÜKSEK FREKANSLI HOPARLÖR

Teknik bilgiler:

Frekans aralığı: 2.500 – 45.000 Hz

Boyutlar: 65 x 145 mm, yükseklik 40 mm



Bu yüksek kaliteli piezo hoparlör doğrudan amplifikatör veya düpleksöre bağlanabilmektedir. Bu hoparlörün alüminyum kubbeli başlığından dolayı akustik basıncı diğer hoparlörlere nazaran daha kuvvetli olmamakla beraber bu hoparlörün ultrasonik sesi daha geniş açıda ve çok kaliteli ses yaymaktadır. Alüminyum kubbeli başlığındaki özel dönme çapı sayesinde frekansı 45.000 Hz'e kadar çok temizdir. Bu yüzden bu yüksek frekanslı ultrasonik hoparlör özellikle parazitlerin (kemirgenlere, zararlı böcek veya hayvanlara karşı vb.) kontrolü için çok idealdir.



İletişim Detayları:

web sitesi: www.mekyard.com

e-mail : info@mekyard.com

Telefon : +90 539 424 7033



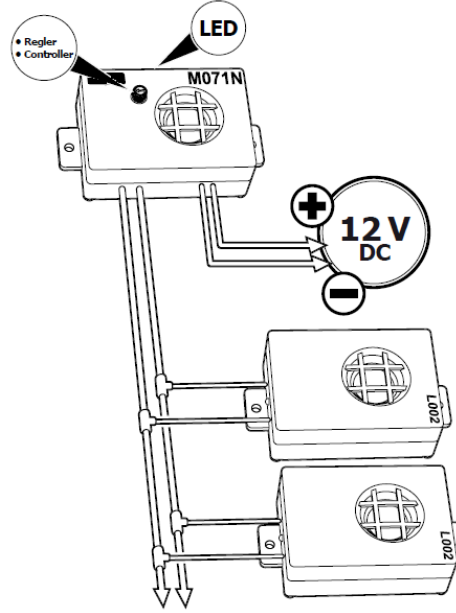
MEKYARD

MEKYARD ELEKTRONİK ÜRÜNLERİ

İlave Piezo hoparlörlerini M071N Ultrasonik Zararlı Hayvan Kovucu ile birlikte kullanabilirsiniz.

L002- ULTRASONİK DUVAR HOPARLÖRÜ

LED'in yanması cihazın çalıştığını göstermektedir. Membranlı alüminyum kubbeli hoparlör geniş bir açıda sesi yayar. L002 hoparlörünü dış mekanlara da monajını yapabilirsiniz, fakat hoparlörün yağmura maruz kalmamasına dikkat etmeniz gerekmektedir (çatı altına vb. yerlere montajı yapılmalıdır). Hoparlör üzerindeki LED gücü ana cihazdan alıp, ilave bir çalışma gerilimi gerekmemektedir.



Teknik bilgiler:

Frekans aralığı: 6.000 - 45.000 Hz

Boyutlar: 72 x 50 x 28 mm



İletişim Detayları:

web sitesi: www.mekyard.com

e-mail : info@mekyard.com

Telefon : +90 539 424 7033



MEKYARD

MEKYARD ELEKTRONİK ÜRÜNLERİ

Kullanacağınız yere ve amaca göre M048N Ultrasonik Ses Üreticinin etki alanını genişletmek için aşağıda verilen yüksek frekanslı hoparlörleri bu ürün için birlikte kullanabilirsiniz.

L003- PİEZO YÜKSEK FREKANSLI HOPARLÖR 8 OHM 50 MM

Teknik bilgiler:

Frekans aralığı: 5.000 – 20.000 Hz

Yüksek performans: 1 m'lik mesafede 105 dB

Ultrasonik alan: 24.000 Hz'e kadar

Empedans: 8 Ohm



İçine yerleştirilmiş transformatör sayesinde bu yüksek-tonlu piezo hoparlör, kullanılan hayvan kovucunun kovma gücünü arttıracaktır. Dinamik bağlantı yükünden dolayı 2 hoparlörler de seri olarak bağlanmalıdır (çok düşük iç dirençten dolayı 8 Ohm), ve bu hoparlör M048N ve M071N ultrasonik modüllerimiz ile beraber kullanılabilmesi için dizayn edilmiştir. Bu hoparlör ultrasonik cihazların ses yayma özelliğini artırır.

Bu hoparlör aşağıdaki ürünlerde kullanılabilir:

M048- Ultrasonik ses üretici

M071N- Ultrasonik hayvan kovucu

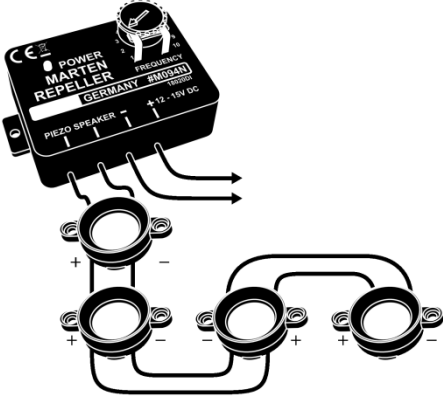


İletişim Detayları:

web sitesi: www.mekyard.com

e-mail : info@mekyard.com

Telefon : +90 539 424 7033



MEKYARD

MEKYARD ELEKTRONİK ÜRÜNLERİ

P5123 ilave hoparlörünü M094 ürününün etki alanını genişletmek için kullanabilirsiniz.

P5123- M094 İÇİN YÜKSEK FREKANSLI PİEZOELEKTRİK

Teknik bilgiler:

Frekans aralığı: 2.500 – 45.000 Hz

Boyutlar: Ø 30 x 13 mm



Küresel alüminyum başlığı ile özellikle düşük tahribat sağlayıp ve etki alanını arttırmaktadır. Bu çok dayanıklı hoparlörler küçük ve dar açılara monte edilebildiği için zararlı böcek veya hayvanları kovmak için de çok idealdir.



İletişim Detayları:

web sitesi: www.mekyard.com

e-mail : info@mekyard.com

Telefon : +90 539 424 7033



MEKYARD

MEKYARD ELEKTRONİK ÜRÜNLERİ

Bu ultrasonik piezo hoparlör Yüksek Güçte Ultrasonik Sinyal Üretici M161 Domuz Kovucu için ilave olarak etki alanını genişletmek için dizayn edilmiştir.

L010- PİEZO HOPARLÖR

Teknik Bilgiler

Anma gerilimi: 16 Vp-p

Maksimum anma gücü: 30 Vp-p

Frekans aralığı: 2-60 kHz

Ses basıncı seviyesi: Maksimum 120 dB ($\pm 15\%$)

Çalışma sıcaklık aralığı: -25 °C ve +80 °C arasında

Ağırlık: 6 gr

Boyutlar: Çap Ø41 mm, yükseklik 12 mm

Hoparlöre bağlanan kabloların ve güç kaynağı kablolarının uzunluğu 10 m'ye kadar olabilir, bu yüzden kesit alanı en az 0.75 mm² olması gerekmektedir. Çalıştığı zaman hoparlör ses yayılımını 120°'lik bir açıyla yayar. Ses etki alanı bundan dolayı 150 m civarındadır fakat bu yayılım geniş olarak olmaktadır (bahçe vb. için). Eğer bu hoparlörü plastik bir boru içerisine monte ederseniz ve borunun menzili açık ise, bu ses dalgaları doğrusal olarak yayılarak etki alanını 300 m'ye kadar yükseltebilirsiniz. Kullanacağınız plastik borunun yaklaşık olarak 30 cm olmalıdır (yukarıdaki çizime bakınız). Bu tarz bir boru kullanarak belirli bir hedefi nişan alabilirsiniz (hayvanların gelebilecekleri yerler, bahçenizdeki veya tarlanızdaki açık yerler vb.). Bu modül ile paralel bağlayarak maksimum 2 adet hoparlör (L010) kullanabilirsiniz.

Bu ürün ile ilgili herhangi bir sorunuz var ise lütfen bize [ulasın](#).

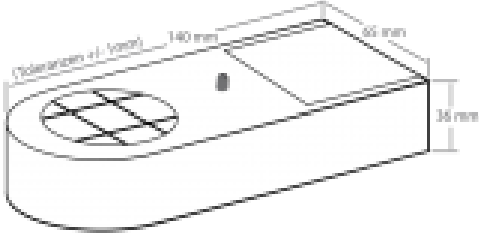


İletişim Detayları:

web sitesi: www.mekyard.com

e-mail : info@mekyard.com

Telefon : +90 539 424 7033



MEKYARD ELEKTRONİK ÜRÜNLERİ



L020 ürünü M175 Hayvan Kovucunun etki alanını önemli ölçüde genişletmek için önerilmektedir. M175 ürününe maksimum 2 adet L020 hoparlörü bağlanabilmektedir.

L020- M175 İÇİN İLAVE ULTRASONİK HOPARLÖR

Bu ürünü Yüksek Performanslı Ultrasonik Hayvan Kovucunun (M175) etki alanını genişletmek için kullanılması önerilmektedir. Bağlantı için gerekli olan 2 kutuplu kablo (maksimum 50 m, > 2 x 0.5 mm²) ürüne dâhil değildir. İlave hoparlörü suya maruz kalmayacak şekilde (çatı altına vb. yerlere) monte edilmesi gerekmektedir. Ürün üzerinde bulunan ışığın yanması ürünün devreye geçtiğini göstermektedir. Kablo bağlantısı ilave hoparlörde kapağın altında bulunan iki kutuplu uçlar ile yapılmaktadır. Üründen tam verim alabilmek ve ultrasonik sesin daha geniş alana etki etmesi için bu ilave olarak eklenen hoparlörlerin önünde hiçbir engel olmamasına dikkat edilmesi gerekir.

Teknik Bilgiler

Akustik basınç: maksimum 135 dB ± %30

Etki Alanı: maksimum 100 m

Hoparlör: Plastik membranlı ve çok güçlü ultrasonik hoparlör

Boyutlar: 140 x 65 x 37 mm

Bu ürün ile ilgili herhangi bir sorunuz var ise lütfen bize [ulaşın](#).



İletişim Detayları:

web sitesi: www.mekyard.com

e-mail : info@mekyard.com

Telefon : +90 539 424 7033



MEKYARD ELEKTRONİK ÜRÜNLERİ

Odanızda, bilgisayarınızda veya telefonunuzda aktif olarak çalışan casus cihazları aramada ve bulmada çok etkili bir üründür. Bundan sonra şüphelenmenize gerek yok, bulunduğunuz ortamda izlenip izlenmediğinizi veya dinlenip dinlenmediğinizi kendiniz bulun.

M128- CASUS CİHAZ BULUCU (YÜKSEK FREKANSLI DETEKTÖR)

Teknik Bilgiler

Çalışma voltajı: 9 V/DC (blok pil)

Elektrik tüketimi: < 10 mA

Frekans aralığı: 0,1 MHz - 2,4 GHz

Gösterge: LED ışıkları (1 x LED ışığın yanması cihazınızın çalıştığını gösterir, diğer 1 x LED ışığı ise aktif olan casus cihazdan aldığı sinyali gösterir. Casus cihaza daha fazla yaklaştığınız zaman bu LED daha hızlı olarak yanıp sönmeye başlayacaktır)

Boyut: 102 x 61 x 26 mm

Gizli olan cihazları (böcek, casus kamera veya mikrofon vb.) kendiniz de bulabilirsiniz. Bu ürün casus cihaz bulucuya karşı 100 KHz – 2.4 GHz aralığında bir frekans yayarak bulmaktadır.



İletişim Detayları:

web sitesi: www.mekyard.com

e-mail : info@mekyard.com

Telefon : +90 539 424 7033

ÜRÜNLERİMİZ İLE İLGİLİ VEYA SORULARINIZ İÇİN BİZE ULAŞIN

Bize **web sayfamız** (www.mekyard.com) **dışında** sosyal
medya aracılığı ile **de takip** edebilirsiniz.

Yeniliklerden geri kalmayın....



<https://www.facebook.com/mekyard>



<https://twitter.com/Mekyard>

