



FIJACIÓN DE AISLAMIENTO DE POLIPROPILENO Ø 10 CON CLAVO DE PLÁSTICO REFORZADO.

Específico para paneles aislantes rígidos. Para materiales macizos sugerimos hacer agujeros ø12 mm.



BUCHA DE FIXAÇÃO DE ISOLAMENTO DE Ø 10 COM PREGO REFORZADO.

Para materiais sólidos, sugerimos fazer furos de ø12 mm.



CHEVILLE D'ISOLATION EN POLYPROPYLENE Ø10 AVEC CLOU PLASTIQUE RENFORCÉ.

Spécifique pour panneaux isolants rigides. En cas de mur plein on conseille de faire un trou de ø12 mm.



FIXING INSULATION Ø 10 POLYPROPYLENE WITH PLASTIC PIN REINFORCED

Specific for rigid insulating panels. For solid materials we suggest to make ø12 holes mm.



DÄMMSTOFFDÜBEL POLYPROPYLEN ø10 MIT KUNSTSTOFFSTIFT VERSTÄRKT

Bestimmt für steife Dämmplatten. Im Fall von massivem Mauerwerk wird empfohlen, ein Loch ø 12 mm zu machen.



TASSELLO IN POLIPROPILENTE PER FISSAGGIO DI PANNELLI ISOLANTI Ø 10 CON PERNO REFORZADO.

Specifico per pannelli isolanti rigidi, in muratura piena si consiglia di fare un foro da ø 12 mm.

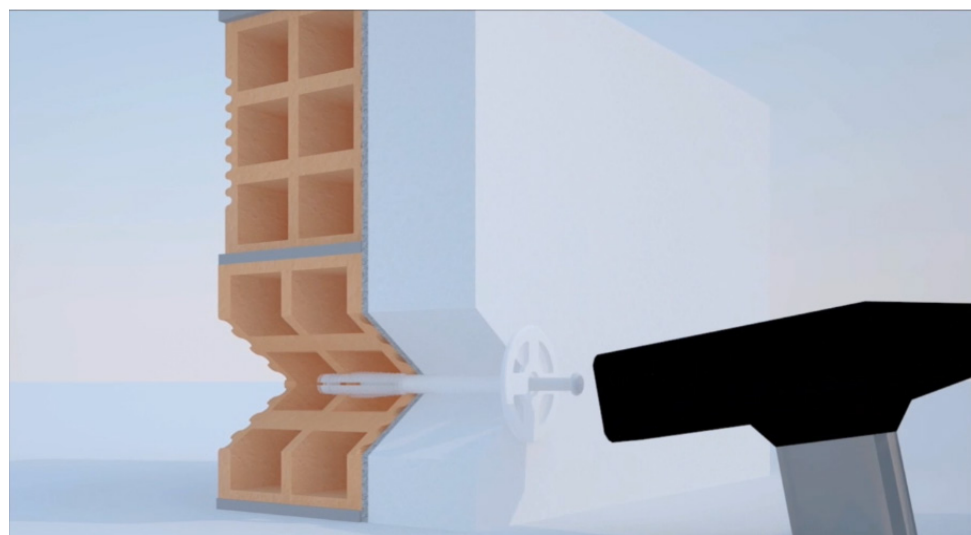


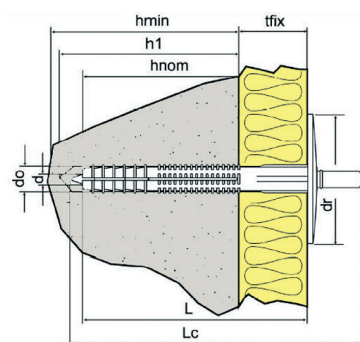
ISOROK

ISOROK



Código Item	Medida Size Ø x L (mm)	Broca Drill hole (mm)	Longitud Length (mm)	unds cartón Qty carton	unds palet Qty per palet
721171	10x 70	10	70	500	27.000
721191	10x 90	10	90	500	27.000
721110	10x 110	10	110	500	27.000
721113	10x 130	10	130	250	13.500
721115	10x 150	10	150	500	13.500
721118	10x 180	10	180	250	13.500





do: Diámetro
tfix: Espesor a fijar
h1: Mínima profundidad de taladro
hnom: Profundidad de empotramiento
hmin: Mínimo espesor de material base
dr: Diámetro de arandela
df: Diámetro de agujero en pieza a fijar
L: Longitud

DATOS TÉCNICOS / TECHNICAL DATA

do x L (mm)	Tfix Min. (mm)	Tfix Max (mm)	h1 (mm)	hnom (mm)	hmin (mm)	dr (mm)
10x 70	20	45	40	30	80	50
10x 90	40	65	40	30	80	50
10x 110	70	95	40	30	80	50
10x 130	90	110	40	30	80	50
10x 150	115	130	40	30	80	50
10x 180	130	155	40	30	80	50

