

ISOMAX FVN



FIJACIÓN DE AISLAMIENTO DE POLIPROPILENO NEGRO Ø10 CON DISCO Ø90 mm.

Específico para paneles aislantes blandos en fachada ventilada.



BUCHA DE FIXAÇÃO DE ISOLAMENTO PRETO DE Ø 10 COM ANILHA Ø90.

Para Fixação isolamento en fachada ventilada .



CHEVILLE D'ISOLATION EN POLYPROPYLENE NOIR Ø10 AVEC ROSACE D'UN Ø 90mm

Spécifique pour fixation d'isolation sur façade ventilée.



FIXING INSULATION Ø 10 POLYPROPYLENE BLACK WITH SUPPORT PLATE Ø 90 mm

Specific for insulation on ventilated façade.



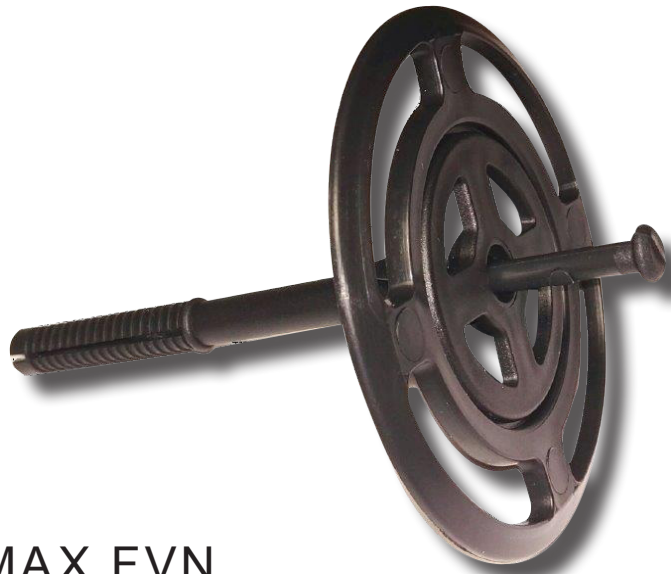
DÄMMSTOFFDÜBEL POLYPROPYLEN Ø10, ABMESSUNGEN DER SCHEIBE Ø 90 mm SCHWARZ

Befestigung der Isolierung an der hinterlüfteten Fassade



TASSELLO IN POLIPROPILENTE PER FISSAGGIO DI PANNELLI ISOLANTI Ø 10 CON TESTA Ø 90 mm.

Specifico per pannelli di lana di roccia.



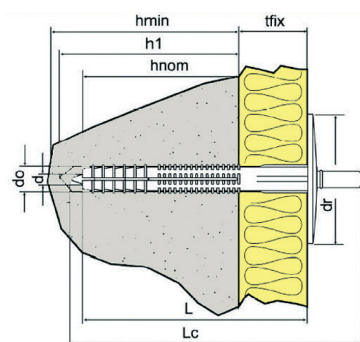
ISOMAX FVN

ISOMAX FVN



Código Item	Medida Size Ø x L (mm)	Broca Drill hole (mm)	Diametro disco Diameter disc (mm)	Longitud Length (mm)	unds cartón Qty carton
721171FV	10x 70	10	90	70	500
721191FV	10x 90	10	90	90	500
721110FV	10x 110	10	90	110	500
721113FV	10x 130	10	90	130	500
721115FV	10x 150	10	90	150	500
721118FV	10x 180	10	90	180	250

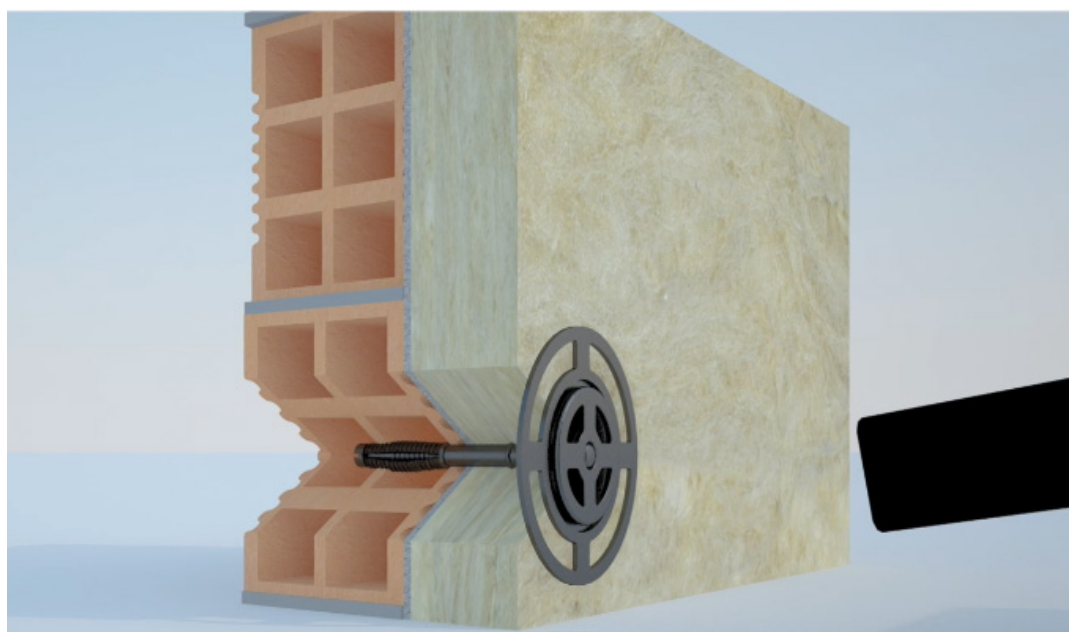




do: Diámetro
tfix: Espesor a fijar
h1: Mínima profundidad de taladro
hnom: Profundidad de empotramiento
hmin: Mínimo espesor de material base
dr: Diámetro de arandela
df: Diámetro de agujero en pieza a fijar
L: Longitud

DATOS TÉCNICOS / TECHNICAL DATA

do x L (mm)	Tfix Min. (mm)	Tfix Max (mm)	h1 (mm)	hnom (mm)	hmin (mm)	dr (mm)
10x 70	20	45	40	30	80	50
10x 90	40	65	40	30	80	50
10x 110	70	95	40	30	80	50
10x 130	90	110	40	30	80	50
10x 150	115	130	40	30	80	50
10x 180	130	155	40	30	80	50



ISOMAX FVN

