



**FIJACIÓN DE AISLAMIENTO**

DE POLIPROPILENO NEGRO Ø10 CON DISCO Ø90 mm.

Específico para paneles aislantes blandos en fachada ventilada.

**BUCHA DE FIXAÇÃO DE ISOLAMENTO PRETA DE Ø10 COM ANILHA Ø90.**

Para Fixação isolamento em fachada ventilada.

**CHEVILLE D'ISOLATION**

EN POLYPROPYLENE NOIR ø10 AVEC ROSACE D'UN Ø 90mm

Spécifique pour fixation d'isolation sur façade ventilée.

**FIXING INSULATION Ø 10**

BLACK WITH PLATE Ø 90 mm

Specific for insulation on ventilated façade.

**DÄMMSTOFFDÜBEL ø10,**

ABMESSUNGEN DER SCHEIBE Ø 90 mm

SCHWARZ

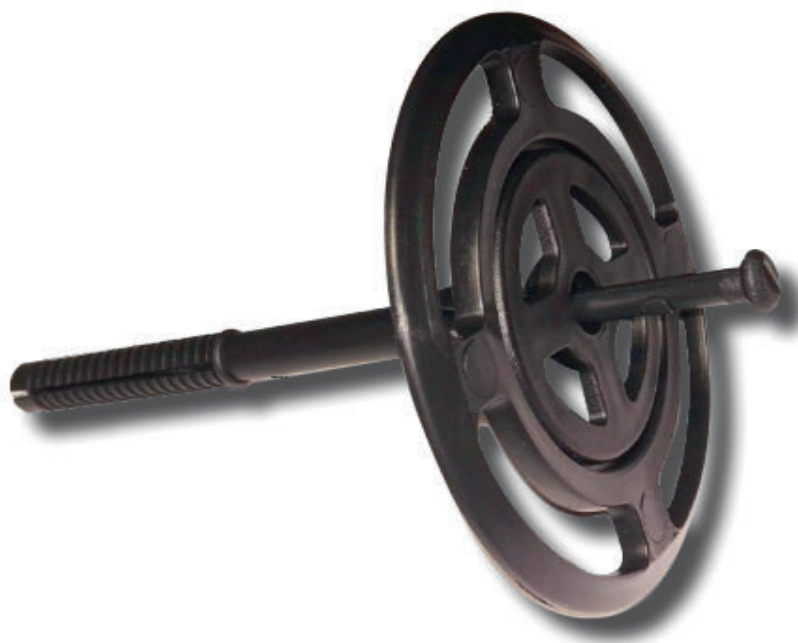
Befestigung der Isolierung an der hinterlüfteten Fassade.

**TASSELLO IN POLIPROPILENTE PER**

FISSAGGIO DI PANNELLI

ISOLANTI Ø 10 CON TESTA Ø 90 mm.

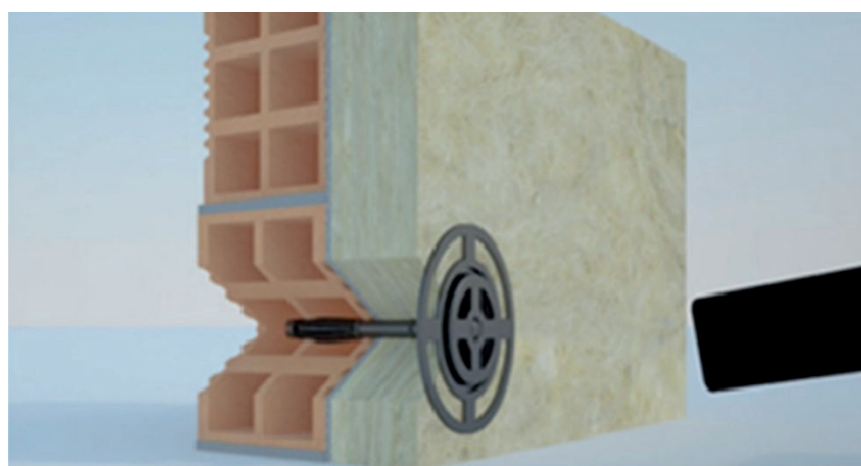
Specifico per pannelli di lana di roccia

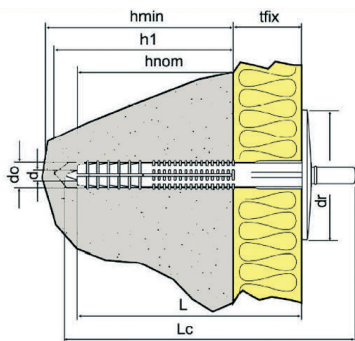


**ISOMAX FVN**



Código Item	Medida Size Ø x L (mm)	Broca Drill hole (mm)	Longitud Length (mm)	unds cartón Qty carton	unds palet Qty per palet
721171	10x 70	10	70	200	10.800
721191	10x 90	10	90	200	10.800
721110	10x 110	10	110	200	10.800
721113	10x 130	10	130	150	8.100
721115	10x 150	10	150	150	8.100
721118	10x 180	10	180	150	8.100

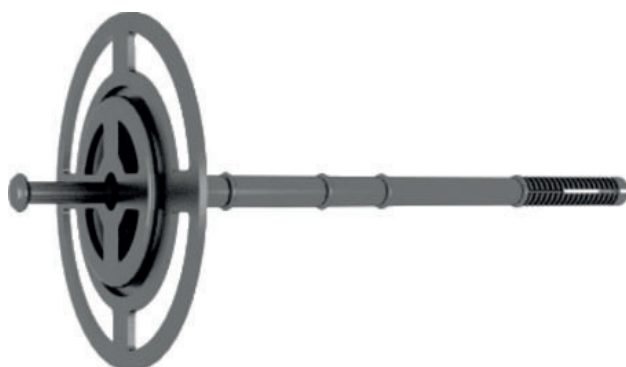
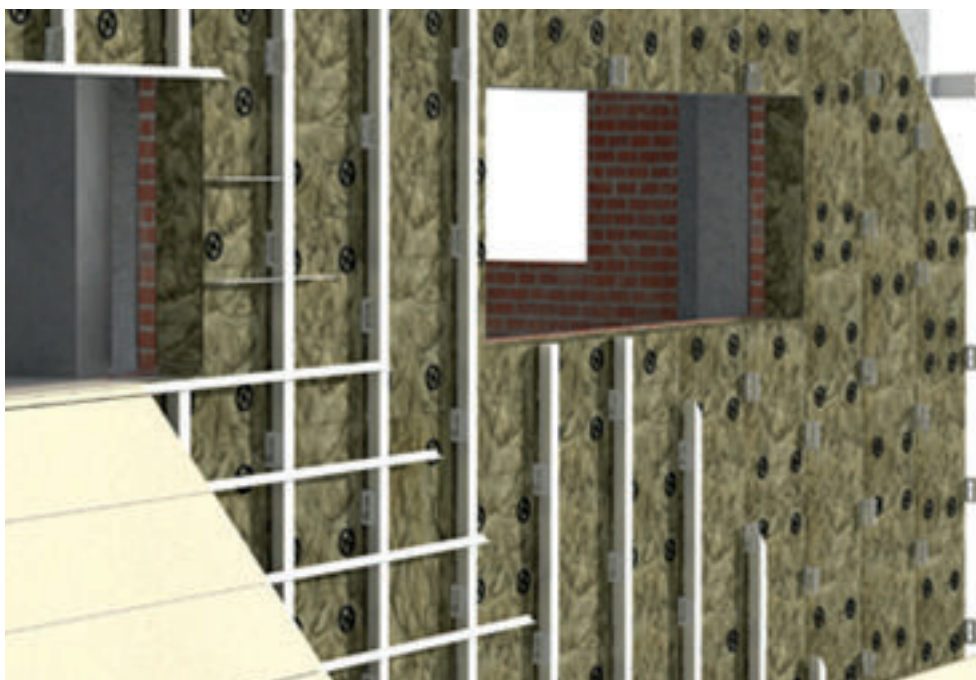




**do:** Diámetro  
**tfix:** Espesor a fijar  
**h1:** Mínima profundidad de taladro  
**hnom:** Profundidad de empotramiento  
**hmin:** Mínimo espesor de material base  
**dr:** Diámetro de arandela  
**df:** Diámetro de agujero en pieza a fijar  
**L:** Longitud

**DATOS TÉCNICOS / TECHNICAL DATA**

do x L (mm)	Tfix Min. (mm)	Tfix Max (mm)	h1 (mm)	hnom (mm)	hmin (mm)	dr (mm)
10x 70	20	45	40	30	80	50
10x 90	40	65	40	30	80	50
10x 110	70	95	40	30	80	50
10x 130	90	110	40	30	80	50
10x 150	115	130	40	30	80	50
10x 180	130	155	40	30	80	50



FESIT

**MAX**



**GARANTÍA FESIT**



Colocación a Percusión

Indicado para:  
Recommend:

- Prefabricado  
Hollow block 
- Piedra  
Stone 
- Ladrillo Hueco  
Hollow brick 
- Ladrillo  
Solid brick 
- Hormigón  
Concrete 