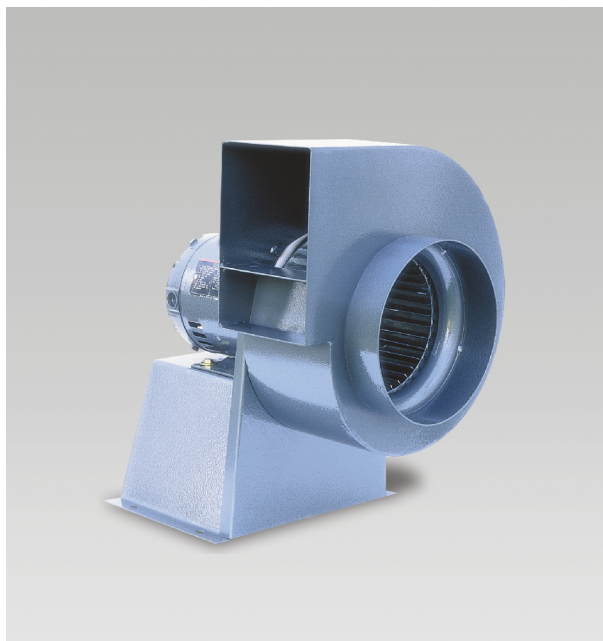




CEB-T

EXTRACTORES CENTRIFUGOS S&P
800, 1200, 2000, 2600, 4000, 5000, 6000 m³/h



La serie CEB-T es una gama de extractores centrífugos de simple óído de aspiración, con turbina de alabes curvos adelantados y motor directamente acoplado.

Dentro de una construcción ligera pero robusta y una óptima relación entre consumo y prestaciones, esta serie destaca por su gran versatilidad al disponer de siete modelos con cuatro alternativas en la posición de descarga en cada uno.

Características Principales

Carcasa en acero electrosoldado, acabado en pintura en polvo poliéster horneada de gran resistencia a la corrosión, boca de descarga en cuatro posiciones con brida opcional.

Aplicaciones

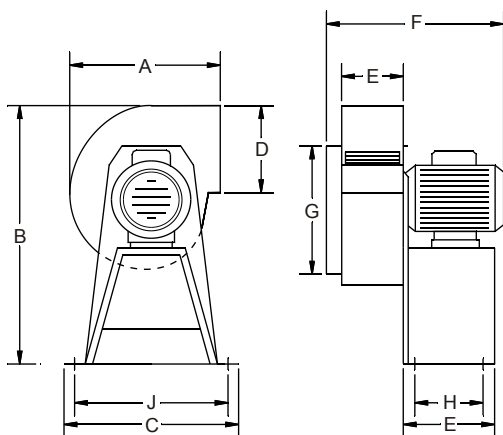
Instalaciones en sistemas de ventilación, extracción, calefacción y acondicionamiento de aire.

Impulsión de aire dentro de conductos, refrigeración de máquinas industriales, etc.

CARACTERISTICAS TECNICAS

Modelo	Velocidad R.P.M.	Potencia H.P.	Intensidad máxima (A)			Caudal descarga libre m ³ /hr	Nivel Sonoro dB(A)	Peso aprox. Kg
			440 V	220 V	127 V			
CEB - 800	1550	1/20	-	-	0.9	800	53	5.5
CEB - 1200	1625	1/10	-	-	1.35	1200	56	6.0
CET - B 2000	1725	1/2	1.0	2.0 / 5.0	11.0	1900	60	10.5
CET - B 2600	1725	3/4	1.6	3.3 / 6.3	13.1	2600	63	25.0
CET - 4000	1725	1 1/2	2.9	5.8	-	3950	72	28.0
CET - 5000	1725	2	3.7	7.4	-	5200	75	32.0
CET - 6000	1725	3	5.1	10.2	-	6500	80	33.5

DIMENSIONES



DIMENSIONES mm										
Modelo	A	B	C	D	E	F	G	H	I	J
CEB 800	274	400	295	148	87	220	153	50	100	274
CEB 1200	290	420	300	170	105	240	180	72	100	282
CET-B 2000	320	433	290	185	125	380	185	110	185	260
CET-B 2600	363	490	335	218	148	410	216	135	230	303
CET 4000	454	570	368	145	173	470	258	132	235	338
CET 5000	493	634	396	298	185	500	252	130	240	360
CET 6000	590	770	513	350	208	582	330	185	275	485

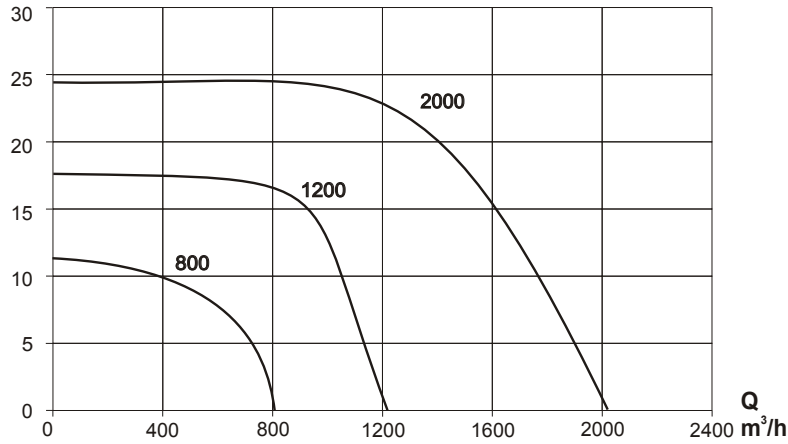


CEB-T

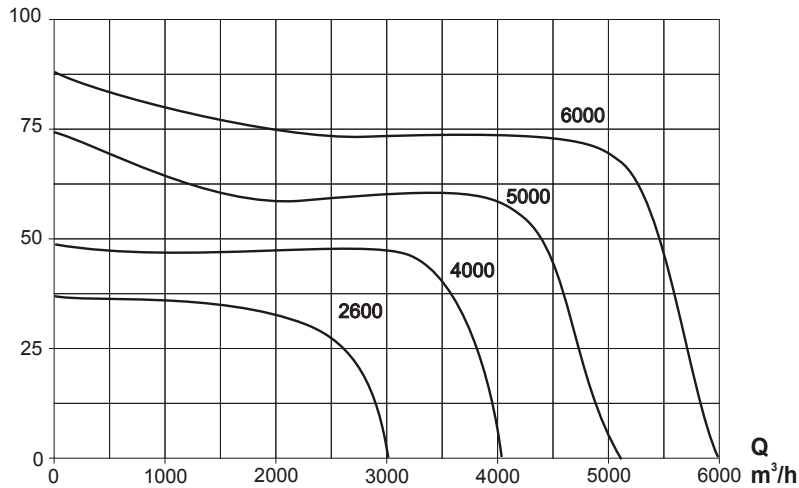
EXTRACTORES CENTRIFUGOS S&P
800, 1200, 2000, 2600, 4000, 5000, 6000 m³/h

CURVAS CARACTERISTICAS

Pe
mmcda



Pe
mmcda



ORIENTACIÓN BOCA DE DESCARGA (CW)

