

## TERMOFIX



TERMOFIX es un sistema de fijación telescópico para la fijación de las membranas de impermeabilización y aislamiento térmico, en combinación con gama de tornillería que se ha de seleccionar en función del tipo de material base del soporte, chapa trapezoidal, madera u hormigón.

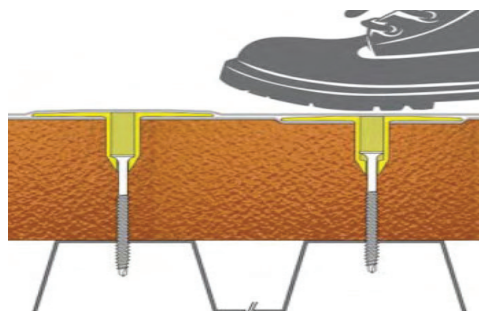
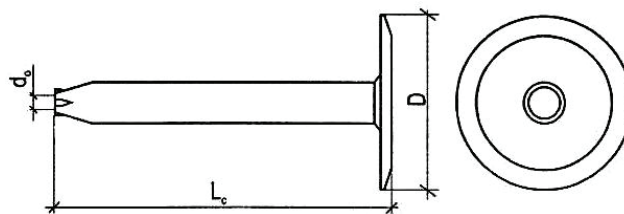
La arandela de plástico se mueve de forma vertical en caso de pisada, el tornillo en ningún caso sobresale de la parte superior de la arandela.

Por tanto es imposible que la capa de impermeabilización resultase dañada.



## Fijación telescópica TERMOFIX

Código Item	Medida Size L (mm)	Diametro arandela Washer Diameter (mm)	unds cartón Qty Carton
FASTEL035	35	50	200
FASTEL055	55	50	200
FASTEL085	85	50	200
FASTEL105	105	50	200
FASTEL135	135	50	200
FASTEL155	155	50	200
FASTEL185	185	50	200
FASTEL235	235	50	200
FASTEL285	285	50	200



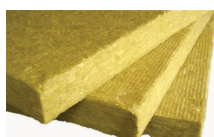
### GARANTÍA FESIT



Indicado para:  
Recommend:



Polystyrene  
Poliestireno



Mineral wool  
Lana de roca



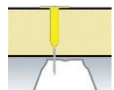
### Tornillo recomendado. Screw recommend



Espesor aislamiento  
Insulation  
Thickness  
(mm)



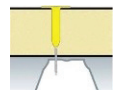
Fijación  
Fastener



Chapa trapezoidal.  
Trapez. Sheet  
0,75-0,88 mm



Tornillo DRF Screw



Chapa trapezoidal.  
Trapez. Sheet  
0,75-1,25 mm



Tornillo DRP Screw



Hormigón  
Concrete



Tornillo DRH Screw



Madera  
Timber



Tornillo QZF Screw

Insulation Thickness (mm)	Fastener	DRF 4.8x 40	DRP 4.8x 40	DRH 6.3x 60	QZF 5.0x 70
50	TERMOFIX 35	DRF 4.8x 40	DRP 4.8x 40	DRH 6.3x 60	QZF 5.0x 70
60	TERMOFIX 35	DRF 4.8x 50	DRP 4.8x 50	DRH 6.3x 70	QZF 5.0x 70
70	TERMOFIX 35	DRF 4.8x 60	DRP 4.8x 60	DRH 6.3x 80	QZF 5.0x 70
	TERMOFIX 55	DRF 4.8x 40	DRP 4.8x 40	DRH 6.3x 60	QZF 5.0x 70
80	TERMOFIX 55	DRF 4.8x 50	DRP 4.8x 50	DRH 6.3x 70	QZF 5.0x 70
90	TERMOFIX 55	DRF 4.8x 60	DRP 4.8x 60	DRH 6.3x 80	QZF 5.0x 70
100	TERMOFIX 55	DRF 4.8x 70	DRP 4.8x 70	DRH 6.3x 90	QZF 5.0x 80
	TERMOFIX 85	DRF 4.8x 40	DRP 4.8x 40	DRH 6.3x 60	QZF 5.0x 70
110	TERMOFIX 55	DRF 4.8x 80	DRP 4.8x 80	DRH 6.3x 100	QZF 5.0x 90
	TERMOFIX 85	DRF 4.8x 50	DRP 4.8x 50	DRH 6.3x 70	QZF 5.0x 70
120	TERMOFIX 85	DRF 4.8x 60	DRP 4.8x 60	DRH 6.3x 80	QZF 5.0x 70
	TERMOFIX 105	DRF 4.8x 40	DRP 4.8x 40	DRH 6.3x 60	QZF 5.0x 70
130	TERMOFIX 85	DRF 4.8x 70	DRP 4.8x 70	DRH 6.3x 90	QZF 5.0x 80
	TERMOFIX 105	DRF 4.8x 50	DRP 4.8x 50	DRH 6.3x 70	QZF 5.0x 70
140	TERMOFIX 85	DRF 4.8x 80	DRP 4.8x 80	DRH 6.3x 100	QZF 5.0x 90
	TERMOFIX 105	DRF 4.8x 60	DRP 4.8x 60	DRH 6.3x 80	QZF 5.0x 70
150	TERMOFIX 105	DRF 4.8x 70	DRP 4.8x 70	DRH 6.3x 90	QZF 5.0x 80
	TERMOFIX 135	DRF 4.8x 40	DRP 4.8x 40	DRH 6.3x 60	QZF 5.0x 70
160	TERMOFIX 105	DRF 4.8x 80	DRP 4.8x 80	DRH 6.3x 100	QZF 5.0x 90
	TERMOFIX 135	DRF 4.8x 50	DRP 4.8x 50	DRH 6.3x 70	QZF 5.0x 70
170	TERMOFIX 135	DRF 4.8x 60	DRP 4.8x 60	DRH 6.3x 80	QZF 5.0x 70
	TERMOFIX 155	DRF 4.8x 40	DRP 4.8x 40	DRH 6.3x 60	QZF 5.0x 70
180	FASTEL 135	DRF 4.8x 70	DRP 4.8x 70	DRH 6.3x 90	QZF 5.0x 80
	FASTEL 155	DRF 4.8x 50	DRP 4.8x 50	DRH 6.3x 70	QZF 5.0x 70
190	FASTEL 135	DRF 4.8x 80	DRP 4.8x 80	DRH 6.3x 100	QZF 5.0x 90
	FASTEL 155	DRF 4.8x 60	DRP 4.8x 60	DRH 6.3x 80	QZF 5.0x 70
200	FASTEL 155	DRF 4.8x 70	DRP 4.8x 70	DRH 6.3x 90	QZF 5.0x 80
	FASTEL 185	DRF 4.8x 40	DRP 4.8x 40	DRH 6.3x 60	QZF 5.0x 70
210	FASTEL 155	DRF 4.8x 80	DRP 4.8x 80	DRH 6.3x 100	QZF 5.0x 90
	FASTEL 185	DRF 4.8x 50	DRP 4.8x 50	DRH 6.3x 70	QZF 5.0x 70
220	FASTEL 155	DRF 4.8x 90	DRP 4.8x 90	DRH 6.3x 120	QZF 5.0x 100
	FASTEL 185	DRF 4.8x 60	DRP 4.8x 60	DRH 6.3x 80	QZF 5.0x 70
230	FASTEL 155	DRF 4.8x 100	DRP 4.8x 100	DRH 6.3x 120	
	FASTEL 185	DRF 4.8x 70	DRP 4.8x 70	DRH 6.3x 90	QZF 5.0x 80
240	FASTEL 155	DRF 4.8x 120	DRP 4.8x 120	DRH 6.3x 140	
	FASTEL 185	DRF 4.8x 80	DRP 4.8x 80	DRH 6.3x 100	QZF 5.0x 90
250	FASTEL 185	DRF 4.8x 90	DRP 4.8x 90	DRH 6.3x 120	QZF 5.0x 100
	FASTEL 235	DRF 4.8x 40	DRP 4.8x 40	DRH 6.3x 60	QZF 5.0x 70

## TERMOFIX



TERMOFIX es un sistema de fijación telescópico para la fijación de las membranas de impermeabilización y aislamiento térmico, en combinación con gama de tornillería que se ha de seleccionar en función del tipo de material base del soporte, chapa trapezoidal, madera u hormigón.

La arandela de plástico se mueve de forma vertical en caso de pisada, el tornillo en ningún caso sobresale de la parte superior de la arandela.

Por tanto es imposible que la capa de impermeabilización resultase dañada.



## DR-P

DRP, es una fijación mecánica diseñada para la instalación de materiales aislantes o materiales impermeabilizantes sobre cubierta plana tipo Deck.

El sistema TERMOFIX esta compuesto de tornillo de y arandela tubular telescópica de plástico.

La capacidad de taladro del tornillo sobre chapa de acero trapezoidal es de 2,0 mm.

Punta de broca reducida, impronta Phillips PH2.

Tratamiento anticorrosión con recubrimiento orgánico (15 Ciclos.)

Este recubrimiento se ajusta a la prueba de resistencia en cámara de niebla salina, test Kesternich, con un resultado de 1.000 horas sin mostrar ninguna capa de oxido.

*Field of application industrial roof coverings, for fastening sheet plating.*

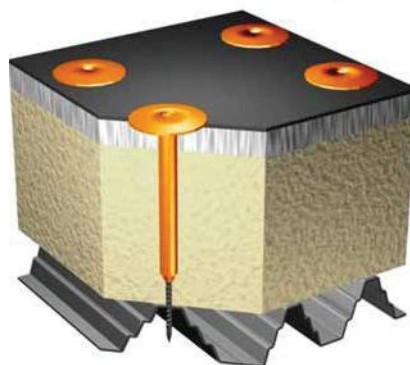


### Tornillo para impermeabilización en cubierta plana DRP.



Código Item	Medida Size D x L1(mm)	Capacidad taladro Drilling capacity	Cabeza Head type	unds cartón
DRP4850	4.8x 40	2 mm	PH-2	1.000
DRP4850	4.8x 50	2 mm	PH-2	1.000
DRP4860	4.8x 60	2 mm	PH-2	1.000
DRP4870	4.8x 70	2 mm	PH-2	1.000
DRP4880	4.8x 80	2 mm	PH-2	1.000
DRP4890	4.8x 90	2 mm	PH-2	1.000
DRP4810	4.8x 100	2 mm	PH-2	1.000
DRP4811	4.8x 120	2 mm	PH-2	1.000
DRP4812	4.8x 140	2 mm	PH-2	1.000
DRP4813	4.8x 160	2 mm	PH-2	1.000
DRP4814	4.8x 180	2 mm	PH-2	1.000
DRP4815	4.8x 200	2 mm	PH-2	1.000
DRP4815	4.8x 300	2 mm	PH-2	1.000

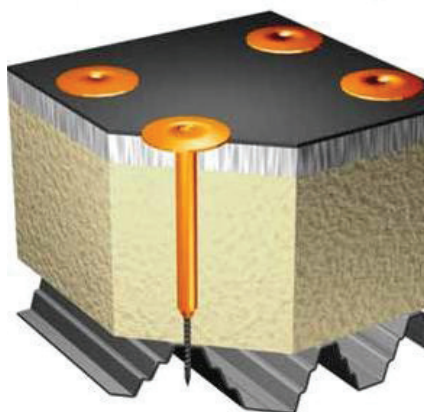
#### GARANTÍA FESIT





## Tornillo para impermeabilización en cubierta plana DRF.

Código Item	Medida Size D x L1(mm)	Capacidad taladro Drilling capacity	Cabeza Head type	unds cartón
DRF4840	4.8x 40	0,8 mm	PH-2	1.000
DRF4850	4.8x 50	0,8 mm	PH-2	1.000
DRF4860	4.8x 60	0,8 mm	PH-2	1.000
DRF4870	4.8x 70	0,8 mm	PH-2	1.000
DRF4880	4.8x 80	0,8 mm	PH-2	1.000
DRF4890	4.8x 90	0,8 mm	PH-2	1.000
DRF4810	4.8x 100	0,8 mm	PH-2	1.000
DRF4811	4.8x 120	0,8 mm	PH-2	1.000
DRF4812	4.8x 140	0,8 mm	PH-2	1.000
DRF4813	4.8x 160	0,8 mm	PH-2	1.000
DRF4814	4.8x 180	0,8 mm	PH-2	1.000
DRF4815	4.8x 200	0,8 mm	PH-2	1.000



## DRF

### Aplicación

DRF, es una fijación mecánica diseñada para la instalación de materiales aislantes o materiales impermeabilizantes sobre cubierta plana tipo Deck.

El sistema TERMOFIX esta compuesto de tornillo de y arandela tubular telescópica de plástico.

La capacidad de perforación del tornillo sobre chapa de acero es de 0,88 mm.

Punta de broca reducida, impronta Phillips PH2. .

Tratamiento anticorrosión con recubrimiento orgánico (15 Ciclos.)

Este recubrimiento se ajusta a la prueba de resistencia en cámara de niebla salina, test Kesternich, con un resultado de 1.000 horas sin mostrar ninguna capa de óxido.

*Field of application industrial roof coverings, for fastening sheet plating.*

### GARANTÍA FESIT



## DRHK

DRHK, es una fijación mecánica diseñada para la instalación de materiales aislantes o materiales impermeabilizantes sobre cubierta plana tipo Deck.

El sistema TERMOFIX esta compuesto de tornillo de y arandela tubular telescópica de plástico.

El tornillo DRHK se emplea para la instalación del sistema TERMOFIX sobre hormigón o madera. En hormigón necesita un pretaladro de 5,0 mm.

impronta TX-30.

Tratamiento anticorrosión con recubrimiento orgánico (15 Ciclos.)

Este recubrimiento se ajusta a la prueba de resistencia en cámara de niebla salina, test Kesternich, con un resultado de 1.000 horas sin mostrar ninguna capa de oxido.

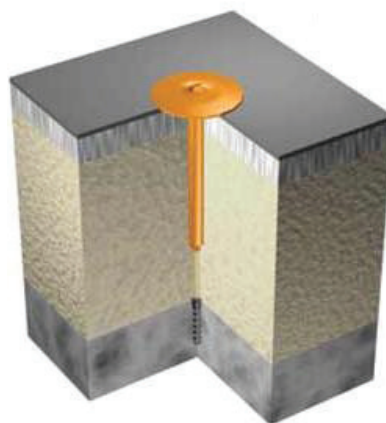
*Field of application industrial roof coverings, for fastening sheet plating.*



### Tornillo para impermeabilización en cubierta plana DRHK.



Código Item	Medida Size D x L (mm)	Taladro Drilled (mm)	Longitud Lenght (mm)	unds cartón
DRHK631	6.3x 60	5,0	60	1.000
DRHK632	6.3x 70	5,0	70	1.000
DRHK633	6.3x 80	5,0	80	1.000
DRHK634	6.3x 90	5,0	90	1.000
DRHK635	6.3x 100	5,0	100	1.000
DRHK636	6.3x 120	5,0	120	1.000
DRHK637	6.3x 140	5,0	140	1.000
DRHK638	6.3x 160	5,0	160	1.000



#### GARANTÍA FESIT



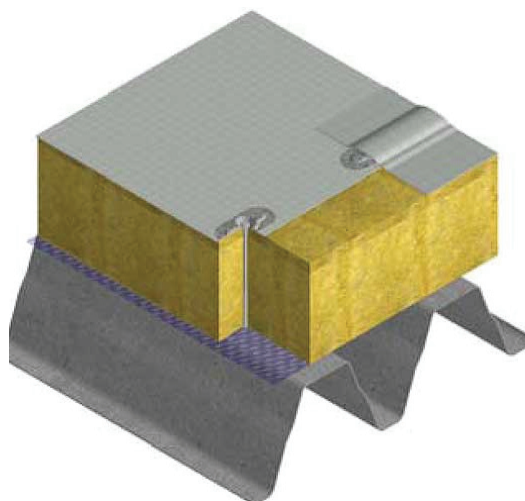
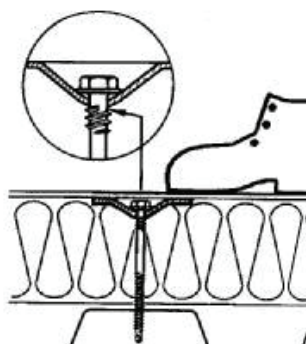
Punta TX-30  
Drive TX-30





## Tornillo para impermeabilización en cubierta plana DRK.

Código Item	Medida Size D x L1(mm)	Capacidad taladro Drilling capacity	Cabeza Head type	unds cartón
TDRK4860	4.8x 60	2 mm	8 mm	1.000
TDRK4870	4.8x 70	2 mm	8 mm	1.000
TDRK4880	4.8x 80	2 mm	8 mm	1.000
TDRK4890	4.8x 90	2 mm	8 mm	1.000
TDRK4810	4.8x 100	2 mm	8 mm	1.000
TDRK4812	4.8x 120	2 mm	8 mm	1.000
TDRK4814	4.8x 140	2 mm	8 mm	1.000
TDRK4816	4.8x 160	2 mm	8 mm	1.000
TDRK4818	4.8x 180	2 mm	8 mm	1.000
TDRK4820	4.8x 200	2 mm	8 mm	500
TDRK4822	4.8x 220	2 mm	8 mm	500
TDRK4826	4.8x 260	2 mm	8 mm	500
TDRK4828	4.8x 280	2 mm	8 mm	500
TDRK4830	4.8x 300	2 mm	8 mm	500



## DRK

DRK, es una fijación mecánica diseñada para la instalación de materiales aislantes o materiales impermeabilizantes sobre cubierta plana tipo Deck.

El sistema DRK esta compuesto de tornillo de doble rosca y arandela nervada de repartición.

La capacidad de taladro del tornillo sobre chapa de acero trapezoidal es de 2,0 mm.

Punta de broca reducida, Cabeza hexagonal 8mm.

Tratamiento anticorrosivo con recubrimiento orgánico (15 Ciclos.)

Este recubrimiento se ajusta a la prueba de resistencia en cámara de niebla salina, test Kesternich, con un resultado de 1.000 horas sin mostrar ninguna capa de oxido.

*Field of application industrial roof coverings, for fastening sheet plating.*

### GARANTÍA FESIT



Punta SW-8  
Drive SW-8



## ARANDELAS DE REPARTICIÓN

Arandelas de repartición de esfuerzos

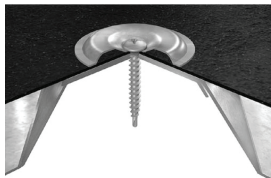
Se utiliza para la fijación mecánica de materiales de impermeabilización y aislamiento.

Tiene un área de aumento ovalada especial para la distribución de la carga y una profundidad de asiento por debajo de la cabeza del tornillo.

Field of application industrial roof coverings, for fastening sheet plating..



GARANTÍA FESIT



### Arandela de repartición DRK 82x 40

Código Item	Medida Size D x L1(mm)	Ø agujero Ø hole (mm)	Espesor Thickness (mm)	unds cartón
TDRA8240	82x 40	4,5	1,0	1.000



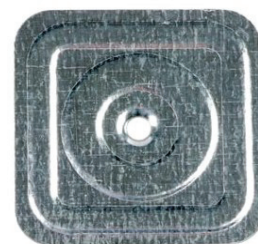
### Arandela de repartición DRK Ø 70

Código Item	Medida Size D (mm)	Ø agujero Ø hole (mm)	Espesor Thickness (mm)	unds cartón
TDRA8241	Ø 70	4,5	0,6	1.000



### Arandela de repartición DRK Ø 40

Código Item	Medida Size D x (mm)	Ø agujero Ø hole (mm)	Espesor Thickness (mm)	unds cartón
TDRA0040	40	4,5	1,0	1.000



### Arandela de repartición DRK cuadrada

Código Item	Medida Size D x L1(mm)	Ø agujero Ø hole (mm)	Espesor Thickness (mm)	unds cartón
TDRA4040	40x 40	4,5	0,8	1.000
TDRA6464	64x 64	4,5	0,9	1.000