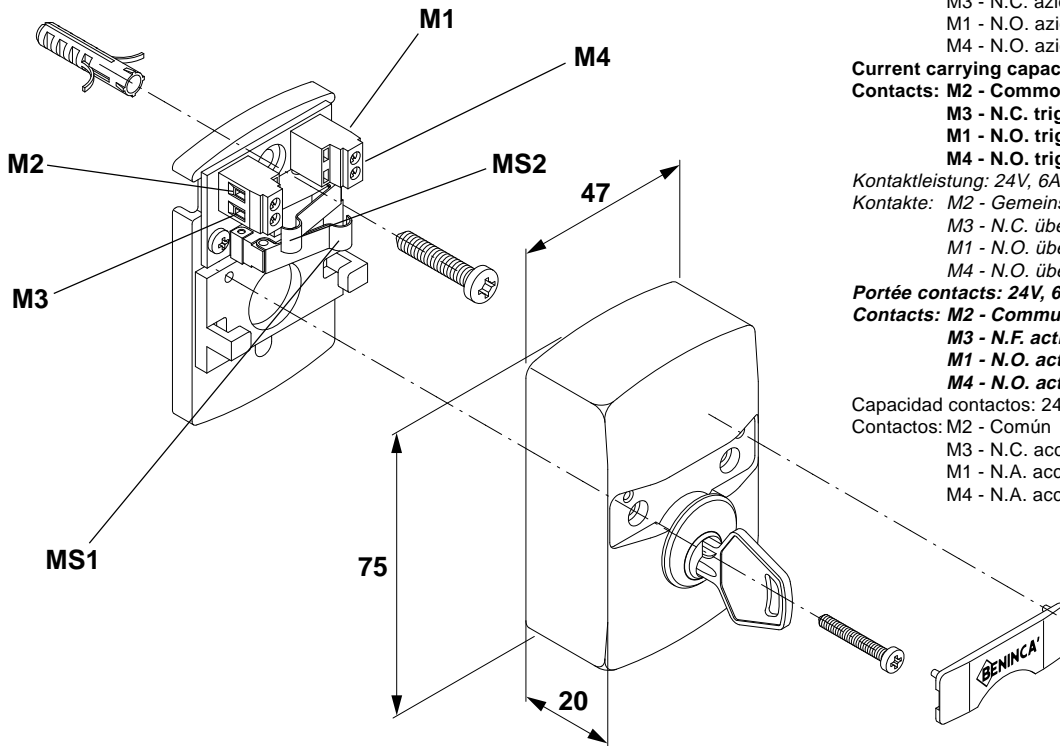


ID.SKE



Portata contatti: 24V, 6A; 24V, ≈5A.

Contatti: M2 - Comune
M3 - N.C. azionato da MS1
M1 - N.O. azionato da MS1
M4 - N.O. azionato da MS2.

Current carrying capacity of contacts: 24V, 6A; 24V, ≈5A.

Contacts: M2 - Common
M3 - N.C. triggered by MS1
M1 - N.O. triggered by MS1
M4 - N.O. triggered by MS2.

Kontaktleistung: 24V, 6A; 24V, ≈5A.

Kontakte: M2 - Gemeinsam
M3 - N.C. über MS1 gesteuert
M1 - N.O. über MS1 gesteuert
M4 - N.O. über MS2 gesteuert.

Portée contacts: 24V, 6A; 24V, ≈5A.

Contacts: M2 - Commun
M3 - N.F. actionné par MS1
M1 - N.O. actionné par MS1
M4 - N.O. actionné par MS2.

Capacidad contactos: 24V, 6A; 24V, ≈5A.

Contactos: M2 - Común
M3 - N.C. accionado por MS1
M1 - N.A. accionado por MS1
M4 - N.A. accionado por MS2

Esempi di collegamento - Examples of wire connections Verbindungsbeispiel - Exemples de connexion Ejemplos de conexión

