

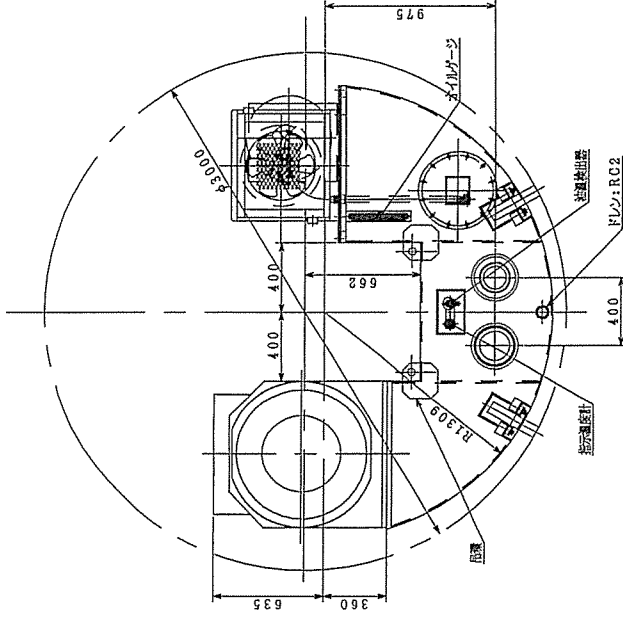
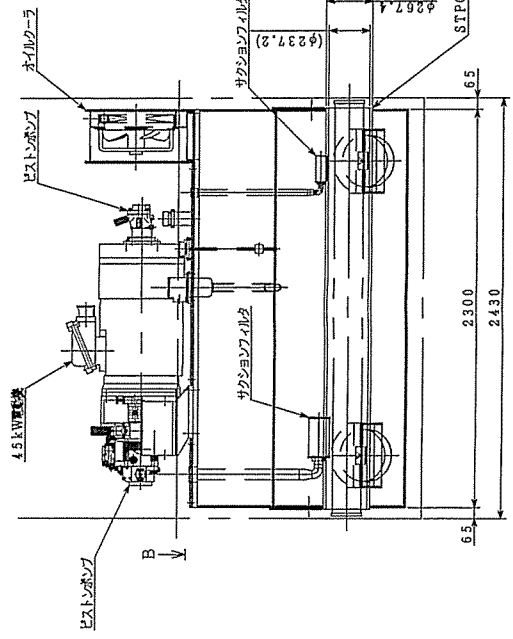
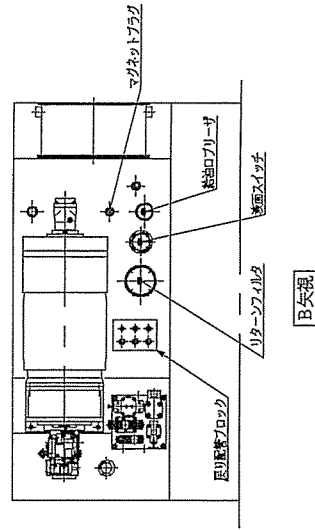
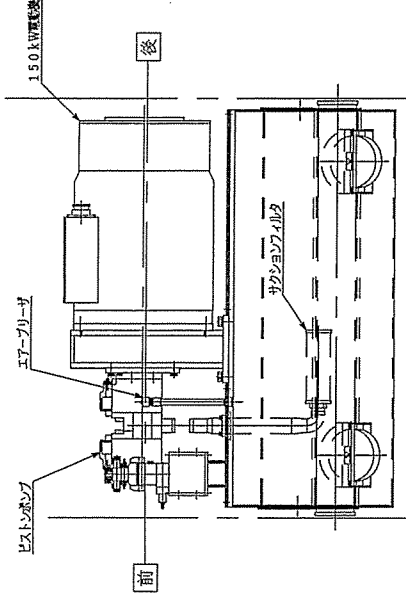
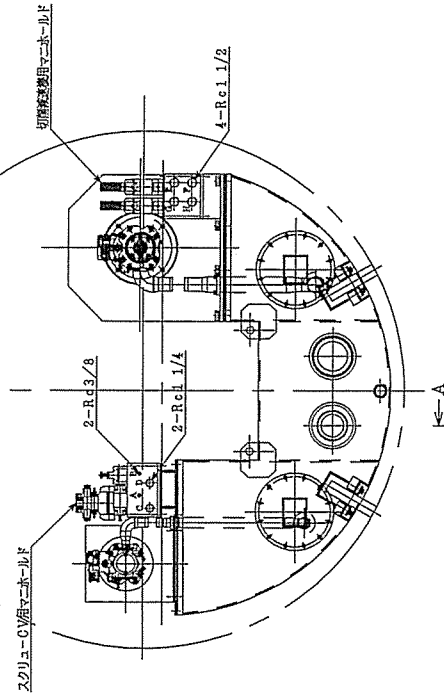
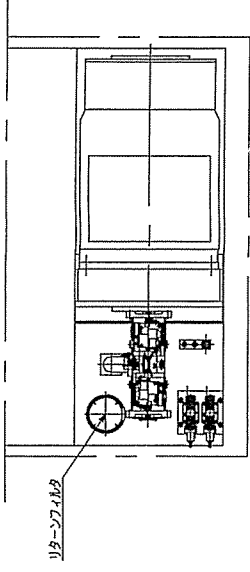
仕様

回転速度	1.1 min ⁻¹
トルク	1010kN・m
油圧	19MPa
油圧ユニット	400V 150kW
カッタ	980kN×8本
方向シローク	100mm
排泥弁	35MPa
正油圧ユニット	400V 45kW (免検効力6kW)
総質量	44000kg

制御盤、油圧ユニット類は本体後方に台車を設置します。

HP-300, 734

1	品名	材質	数量	単位
φ3000型吹込圧入型シールド装置				
名称				
全体組立図				
尺	1/1	日	西	番
製	中	村	後	藤
製	年	月	日	
製	年	月	日	
ラサ工業株式会社				
RASA INDUSTRIAL, L.P. SHAW 000-73				



本体質量 8800 kg (作動油注入時)
作動油油量 約3600 L

1	品名	寸法	材質	数量	単位
	φ3000用油圧ユニット				
名称 外観図					
尺数	1/15	図番	HP-30.008-337		
本数	1	中材	02-R-00000000	枚数	02-R-00000000
部材	部材		部材		部材

HP-300.734

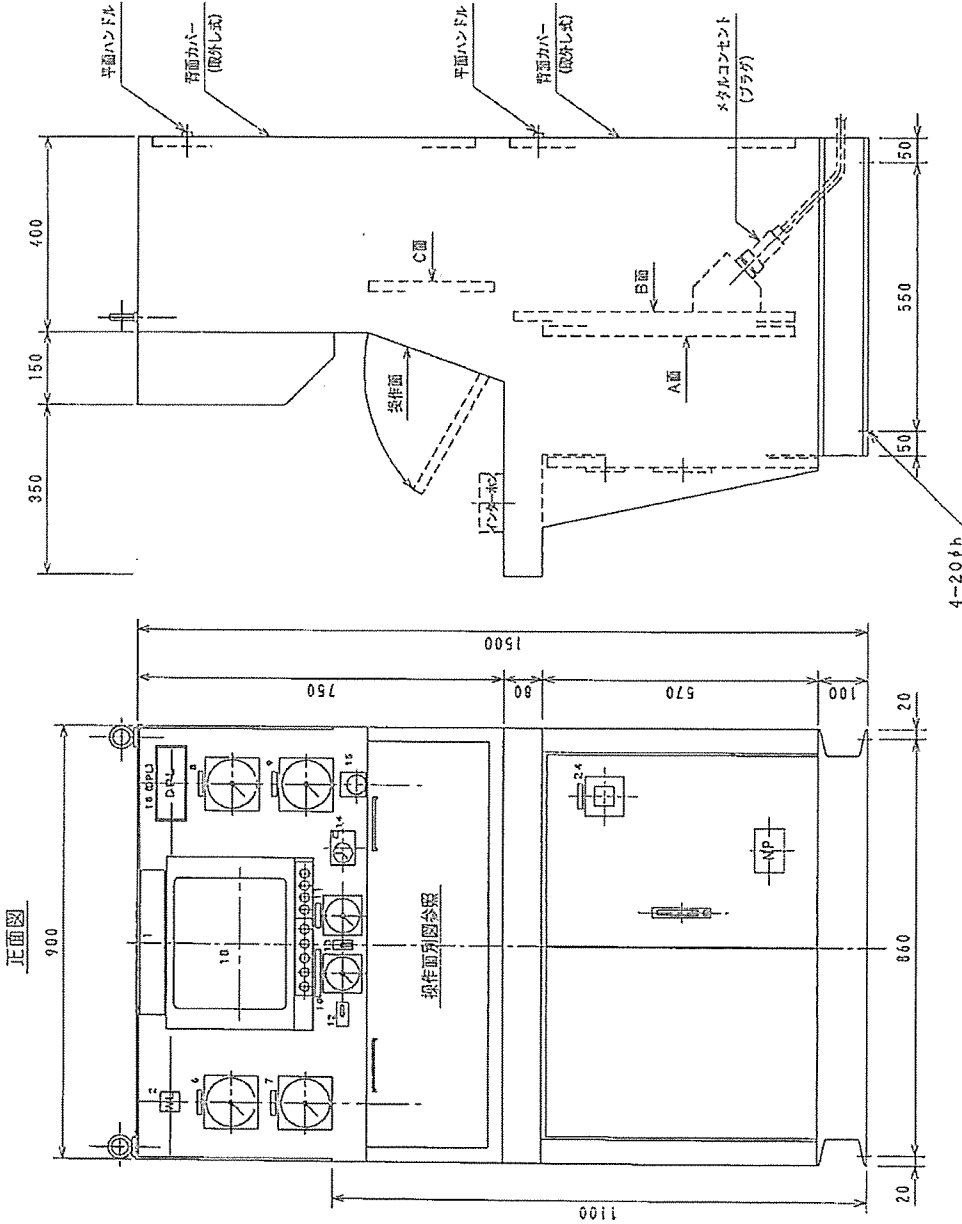
正

A断面

B断面

No.	品名	仕様	記号
1	タイトル銘板	(白色)	指示用
2	表示灯	400V電球	指示用
6	カッタートリック	0-35MPa, 11.3KN-m	指示用
7	クラウントリック	0-35MPa, 11.3KN-m	指示用
8	流量計	0-4m ³ /min	指示用
9	流量計	0-4m ³ /min	指示用
10	検針計	±0~20°	指示用
11	検針計	±0~5°/1°	指示用
12	トグルスイッチ	NO.1 NO.2	指示用
13	トグルスイッチ	NO.1 NO.2	指示用
14	時計		指示用
15	押しボタン		指示用

正面図



DPL記号
(18) (RL) x2, (OL) x10

クラウン	カッター	流量計	検針計
0-35MPa	0-35MPa	0-4m ³ /min	±0~20°
11.3KN-m	11.3KN-m		
NO.1 NO.2	NO.1 NO.2		

名称	HP-3000-734		
TITLE	中央操作盤		
図番	34/45		
図番	DWG. NO.	HP30-34	
承認	CHKD		
設計	DESIGN		
製図	DRW'N		
製図	M. S		
製図	H15-3-15		

ラサ工業株式会社

RASA INDUSTRIES LTD., TOKYO JAPAN

訂正 CORRECTION

訂正

訂正

訂正

訂正

訂正

訂正

訂正

訂正

訂正

訂正

訂正

訂正

訂正

訂正

訂正

訂正

訂正

訂正

訂正

訂正

訂正

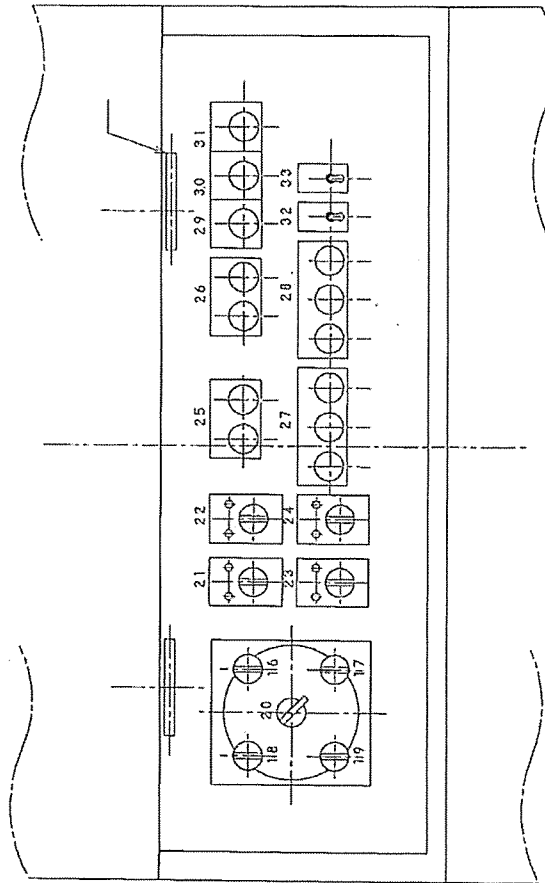
訂正

訂正


訂正

訂正

操作パネル



No.	品名	銘板記名
16	セレクトスイッチ	右引-N-押
17	セレクトスイッチ	右引-N-押
18	セレクトスイッチ	左引-N-押
19	セレクトスイッチ	左引-N-押
20	セレクトスイッチ	方向修正 切-入
21	セレクトスイッチ	送水弁 閉-止-開
22	セレクトスイッチ	給湯弁 閉-止-開
23	セレクトスイッチ	パイパス 閉-止-開
24	セレクトスイッチ	スリット 閉-止-開
25	押釦スイッチ	150KW送電ユニット 停止 延転
26	押釦スイッチ	45KW送電ユニット 停止 延転
27	押釦スイッチ	カタター 送電 停止 右回転
28	押釦スイッチ	クラウン 送電 停止 正転
29	押釦スイッチ	急停止
30	押釦スイッチ	呼出
31	押釦スイッチ	カタター-送電切替 送電 中継
32	トグルスイッチ	元押インターロック 入-切
33	トグルスイッチ	インターホーン 入-切

名称	HP-3000-734	
TITLE	中央操作盤	
	操作パネル 35/45	
尺数	1/5	図番
SCALE		DWG. NO
承認		限査
APPD		CHKD
設計	K. N	製図
DESIGN		DRW. N
		M. S
		H15-3-15
 ラサ工業株式会社 RASA INDUSTRIES LTD., TOKYO JAPAN		

訂正			
CORRECTION			