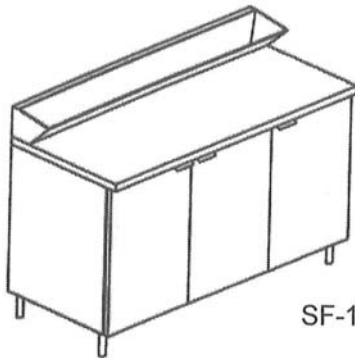


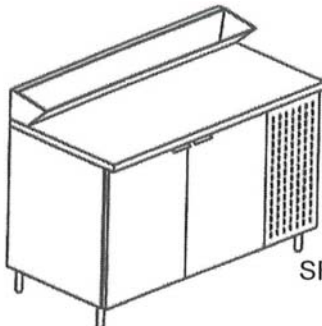
ALTA DESIGN INC.

dessinateurs et fabricateurs d'équipement en acier inoxydable
designers and manufacturers of stainless steel equipment

11301 Colbert (suite 101) Anjou, Qc H1J 3X3
Tel. 514 955-6666 Fax 514 955-1022



SF-1500-R



SF-1500-SC

Les unités sont fournies avec 1 tablette par porte.
Units are supplied with 1 shelf per door.

Fontaines à soda Soda fountains

modèle model	amps amps	long. length	prof. depth	haut. height
SF- 900 -R	5 amps	36"	30"	34"
SF-1200-R	5 amps	48"	30"	34"
SF-1500-R	5 amps	60"	30"	34"
SF-1800-R	5 amps	72"	30"	34"

120V. 1P. - drain 1"

modèle model	hp hp	long. length	prof. depth	haut. height
SF- 900 -SC	1/4 HP	36"	30"	34"
SF-1200-SC	1/4 HP	48"	30"	34"
SF-1500-SC	1/4 HP	60"	30"	34"
SF-1800-SC	1/3 HP	72"	30"	34"

120V. 1P. Profondeur 24" ou 30"
Depth 24" or 30"

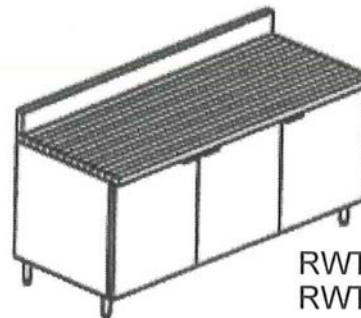
Tables de travail réfrigérées Refrigerated work tables

modèle model	amps amps	long. length	prof. depth	haut. height
RWT-1200-R	5 amps	48"	30"	34"
RWT-1500-R	5 amps	60"	30"	34"
RWT-1800-R	5 amps	72"	30"	34"
RWT-2100-R	5 amps	84"	30"	34"
RWT-2400-R	5 amps	96"	30"	34"
RWT-2700-R	5 amps	108"	30"	34"
RWT-3000-R	5 amps	120"	30"	32"

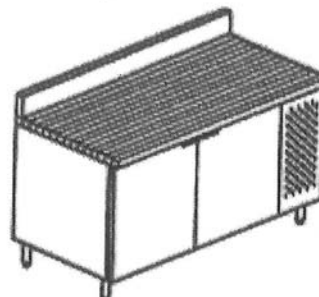
120V. 1P. - drain 1"

modèle model	hp hp	long. length	prof. depth	haut. height
RWT-1200-SC	1/4 HP	48"	30"	34"
RWT-1500-SC	1/4 HP	60"	30"	34"
RWT-1800-SC	1/4 HP	72"	30"	34"
RWT-2100-SC	1/4 HP	84"	30"	34"
RWT-2400-SC	1/3 HP	96"	30"	34"
RWT-2700-SC	1/3 HP	108"	30"	34"
RWT-3000-SC	1/3 HP	120"	30"	34"

120V. 1P. Profondeur 24" ou 30"
Depth 24" or 30"



RWT-1500-R
RWT-1800-R



RWT-1200-SC

Les unités sont fournies avec 1 tablette par porte.
Units are supplied with 1 shelf per door.

Prise de courant en option
Electrical receptacle optional



Options

Côtés acier inox. ou Stratifié, chaque	140.00
Dos acier inox. par pi. lin.	64.00
Intérieur en acier inox. par pi. lin.	60.00
Tablette extra, chaque	58.00
Serrure, chaque	60.00
Pattes en acier inox., chaque	36.00
Thermomètre	128.00
Évaporateur électrique	132.00
Contrat de service	262.00

S/S or laminated plastic side, each	140.00
S/S back per lin. ft.	64.00
S/S interior per lin. ft.	60.00
Extra shelf, each	58.00
Door lock, each	60.00
S/S leg, each	36.00
Thermometer	128.00
Electric evaporator	132.00
Service contract	262.00