

### 一、結構

PAPC是由1.2mm遮音毯與25mm 吸音棉所構成，  
可用於一般水管包覆，以減少因水流或高速氣流所造成之噪音傳到室內

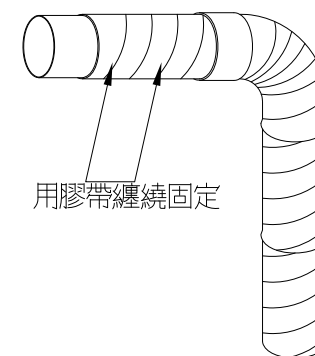
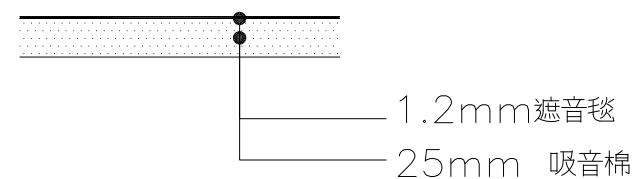
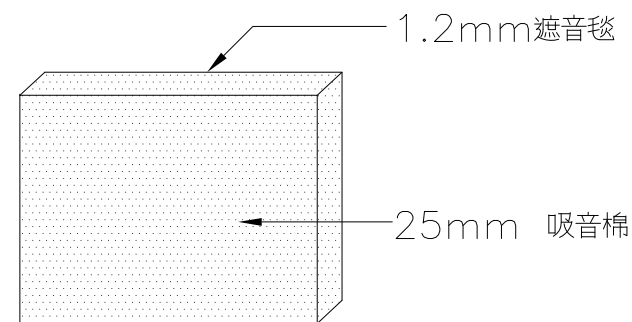
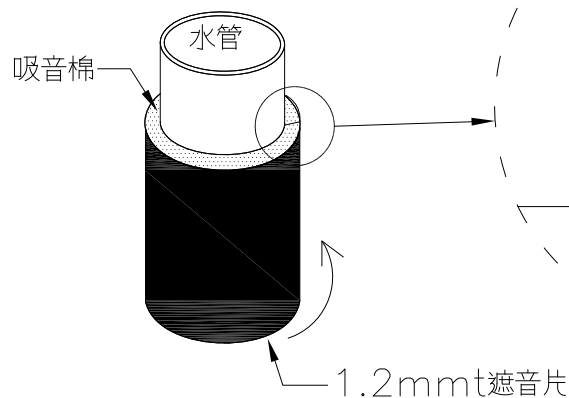
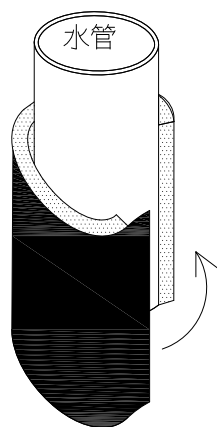
### 二、尺寸

一般通用水管尺寸有3” 4” 6”，可依照不同水管尺寸施做

### 三、性能

1. 遮音毯：厚度1.2mm，隔音係數@500Hz = 15dB

### 四、施作流程



1. 選擇適合管路尺寸的隔音包覆材

2. 包覆管線後，遮音片重疊處請上膠固定

3. 包覆材外，用膠帶纏繞固定(可用束帶補強)

工程名稱:	日期 Date	2015.10	版本 Version	單位 Unit	mm
圖樣說明: PAPC水管包覆隔音	圖環協工程顧問有限公司 TEL: 04-23584334 FAX: 04-23584500 www.noise.com.tw 台中市臺灣大道四段767號12樓-4				