

## **InfoKey™ Controller Adapters, Dock & Battery**

20946-00001

Dispositif de commande InfoKey™ Adaptateurs, socle et batterie •  
Adattatori controller InfoKey™, vano di aggancio e batteria •  
InfoKey™ Adapter, Sockel und Batterie • Adaptadores, zócalo  
de acoplamiento y batería del disco informativo InfoKey™ •  
InfoKey™ コントローラ アダプタ、ドック&バッテリー •  
InfoKey™ 控制器接头、底座和电池

**SEGWAY**

# Table of Contents

Table des matières • Sommario • Inhaltsverzeichnis •  
 Contenidos • 目次 • 目录

English.....	3
Français.....	7
Italiano.....	11
Deutsch.....	15
Español.....	19
日本語.....	23
中文.....	27

# InfoKey Adapters, Dock & Battery



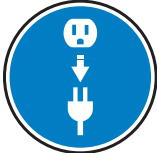

20946-00001

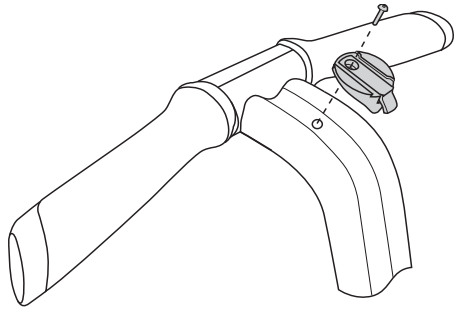
Tools required	Included with kit
<ul style="list-style-type: none"> <li>• 3mm hex wrench</li> <li>• Coin or flat head screwdriver</li> </ul>	<ul style="list-style-type: none"> <li>(1) Fastener, 16mm long</li> <li>(1) Battery</li> <li>(1) InfoKey Controller Dock</li> <li>(3) Adapter Rings</li> </ul>

## Installation instructions for all Segway® PT models

### Removing and Installing the InfoKey Controller Dock

1. Make sure the Segway PT is unplugged and powered off.
2. Using a 3mm hex wrench, remove the fastener which holds the InfoKey Controller Dock to the LeanSteer™ Frame and remove the InfoKey Controller Dock. See Figure 1.
3. To install the InfoKey Controller Dock, place the Dock against the upper LeanSteer Frame with the Release Tab oriented at the bottom. See Figure 1.
4. Thread the 16mm long fastener (included with this kit) through the hole in the top of the InfoKey Controller Dock and into the upper LeanSteer Frame.
5. Using a 3mm hex wrench tighten to 2.0 N-m (18 in-lbf).

 <b>WARNING!</b>		
<b>Before performing any maintenance or installing any part or accessory:</b>		
 <p><b>Shutdown</b> the Segway PT.</p>	 <p><b>Unplug</b> the Segway PT.</p>	 <p><b>Follow all instructions</b> carefully to avoid serious injury, death and/or damage to the Segway PT, rendering it unsafe to use.</p>
<p>You should install the InfoKey Controller Dock and mount the InfoKey Controller into the Dock prior to riding. Always pay attention and look ahead when you are riding.</p>		



**Figure 1.** Removing or Installing the InfoKey Controller Dock

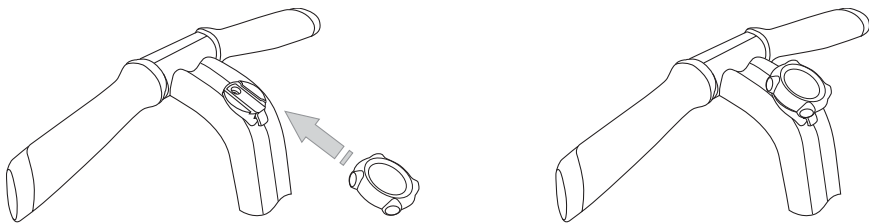
## Removing and Installing the Adapter Rings

To install the InfoKey Controller Adapter ring, twist the ring onto the underside of the InfoKey Controller.

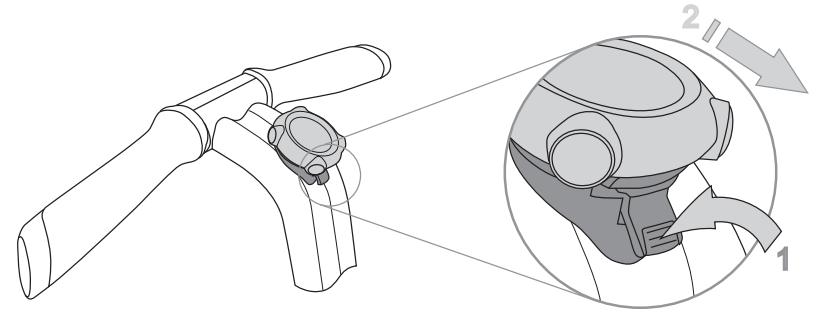
To remove the InfoKey Controller Adapter Ring, twist the ring from the underside of the InfoKey Controller.

## Docking and Undocking the InfoKey Controller

1. To dock the InfoKey Controller, make sure the InfoKey Controller Dock Adapter is installed. See the “Removing and Installing the InfoKey Controller Dock” section of this document.
2. Slide the InfoKey Controller up into the InfoKey Controller Dock. See Figure 2.
3. To undock the InfoKey Controller, press the Release Tab at the bottom of the InfoKey Controller Dock.
4. Slide the InfoKey Controller out of the InfoKey Controller Dock. See Figure 3.



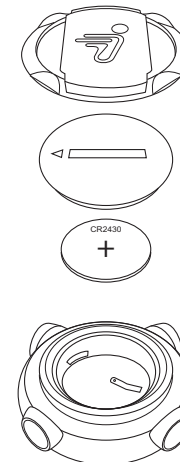
**Figure 2.** Docking the InfoKey Controller



**Figure 3.** Undocking the InfoKey Controller

## Replacing or reseating the InfoKey Controller Battery

1. Remove the InfoKey Controller from the Dock and unscrew the InfoKey Controller Dock Adapter. For more information, see the “Docking and Undocking the InfoKey Controller” section of this document.
2. Using a coin or a flathead screwdriver, unscrew the back cover of the InfoKey Controller and remove the InfoKey Controller battery. See Figure 4.
3. If you are replacing the battery, verify that the new battery is type CR2430. CR2430 replacement batteries are available at electronics stores.
4. Insert the InfoKey Controller battery with the positive (+) side showing.
5. Re-attach the InfoKey Controller’s back cover using a coin or flathead screwdriver. Twist the InfoKey Controller Adapter Ring onto the back of the InfoKey Controller.



**Figure 4.** Replacing or Reseating the InfoKey Controller Battery

## Adaptateurs, socle et batterie du dispositif de commande InfoKey

20946-00001

Outils nécessaires	Sont inclus dans le kit
<ul style="list-style-type: none"><li>• Clé hexagonale de 3 mm</li><li>• Pièce de monnaie ou tournevis plat</li></ul>	<ul style="list-style-type: none"><li>(1) Vis, 16 mm de long</li><li>(1) Batterie</li><li>(1) Socle du dispositif de commande InfoKey</li><li>(3) Anneaux de l'adaptateur</li></ul>

### Instructions de montage pour tous les modèles Segway® TP

#### Installation et retrait du socle du dispositif de commande InfoKey

1. Vérifiez que le Segway TP est débranché et hors tension.
2. À l'aide d'une clé hexagonale de 3 mm, enlevez la vis qui maintient le socle du dispositif de commande InfoKey monté sur le cadre LeanSteer™ et retirez le socle du dispositif de commande InfoKey. Référez-vous à la figure 1.
3. Pour installer le socle du dispositif de commande InfoKey, placez le socle contre la partie supérieure du cadre LeanSteer en orientant la languette de retenue vers le bas. Référez-vous à la figure 1.
4. Introduisez la vis de 16 mm (incluse dans ce kit) dans l'orifice situé en haut du socle du dispositif de commande InfoKey, puis dans la partie supérieure du cadre LeanSteer.
5. Serrez les vis à un couple de 2,0 Nm à l'aide d'une clé hexagonale de 3 mm.

#### NOTE

Be sure to check the tightness of all fasteners routinely.

#### QUESTIONS?

If you are missing a part or have any questions, please contact your local Segway Authorized Dealer. To locate the dealer nearest you, go to [www.segway.com](http://www.segway.com). Updates to this document are also available at [www.segway.com](http://www.segway.com).

#### LIMITED WARRANTY

This product is a "Replacement Part" covered by the Segway Personal Transporter Limited Warranty (copy delivered with this kit).

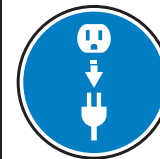


## AVERTISSEMENT !

Avant de procéder à toute opération de maintenance ou d'installer toute pièce ou accessoire :



Éteignez  
le Segway TP.

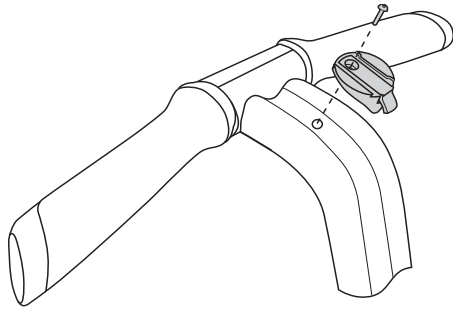


Débranchez  
le Segway TP.



Suivez soigneusement toutes les instructions afin d'utiliser le Segway TP en toute sécurité et d'éviter tout risque de blessures graves, fatales et/ou endommagements du véhicule, qui rendrait son utilisation dangereuse.

Vous devez installer le socle du dispositif de commande InfoKey et monter celui-ci dans son socle avant de conduire votre véhicule. Soyez toujours attentif et regardez devant vous lorsque vous conduisez.



**Figure 1.** Retrait ou installation du socle du dispositif de commande InfoKey.

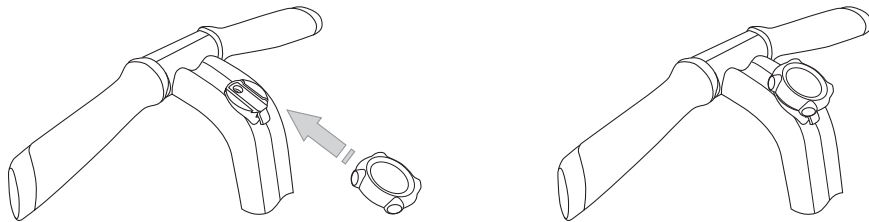
## Retrait et installation des anneaux de l'adaptateur

Pour installer l'anneau de l'adaptateur du socle du dispositif de commande InfoKey, vissez l'anneau sur la face intérieure du dispositif de commande InfoKey.

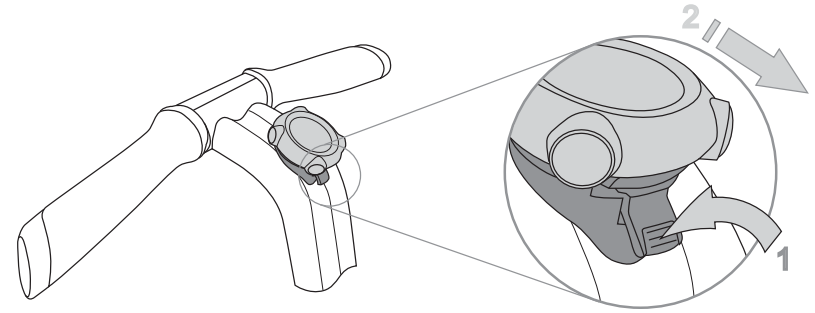
Pour retirer l'anneau de l'adaptateur du socle du dispositif de commande InfoKey, vissez l'anneau de la face intérieure du dispositif de commande InfoKey.

## Installation et retrait du dispositif de commande InfoKey

1. Pour installer le dispositif de commande InfoKey, assurez-vous que l'adaptateur du socle du dispositif de commande InfoKey est installé. Référez-vous à la partie « Installation / retrait du socle du dispositif de commande InfoKey » de ce document.
2. Faites glisser le dispositif de commande InfoKey vers le haut pour l'insérer dans son socle. Référez-vous à la figure 2.
3. Pour retirer le dispositif de commande InfoKey de son socle, appuyez sur la languette de retenue en bas du socle du dispositif de commande InfoKey.
4. Faites glisser le dispositif de commande InfoKey hors de son socle. Référez-vous à la figure 3.



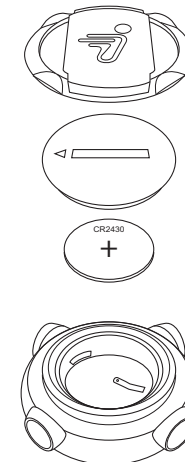
**Figure 2.** Installation du dispositif de commande InfoKey dans son socle



**Figure 3.** Enlever le dispositif de commande InfoKey de son socle

## Remplacement ou réinstallation de la batterie du dispositif de commande InfoKey

1. Retirez le dispositif de commande InfoKey de son socle et dévissez l'adaptateur. Pour de plus amples informations, référez-vous à la partie « Installation / retrait du socle du dispositif de commande InfoKey » de ce document.
2. À l'aide d'une pièce de monnaie ou d'un tournevis plat, dévissez le panneau arrière du dispositif de commande InfoKey et retirez la batterie. Référez-vous à la figure 4.
3. Si vous remplacez la batterie, vérifiez qu'il s'agit bien d'une batterie de type CR2430. Les batteries de remplacement CR2430 sont vendues dans les magasins d'électronique.
4. Insérez la batterie du dispositif de commande InfoKey en exposant le côté positif (+).
5. Réattachez le panneau arrière du dispositif de commande InfoKey à l'aide d'une pièce de monnaie ou d'un tournevis plat. Vissez l'anneau de l'adaptateur du dispositif de commande InfoKey sur la face intérieure du dispositif de commande InfoKey.



**Figure 4.** Remplacement ou réinstallation de la batterie du dispositif de commande InfoKey

# Adattatori InfoKey™, vano di aggancio e batteria

20946-00001

Attrezzi necessari	Inclusi nel kit
<ul style="list-style-type: none"><li>• chiave a brugola esagonale da 3 mm</li><li>• una moneta o un cacciavite a punta piatta</li></ul>	<ul style="list-style-type: none"><li>(1) vite di fermo, 16 mm</li><li>(1) batteria</li><li>(1) vano di aggancio per controller InfoKey</li><li>(3) anelli adattatore</li></ul>

## Istruzioni di installazione per tutti i modelli Segway® PT

### Rimozione e installazione del vano di aggancio per controller InfoKey

1. Verificare che il Segway PT sia spento e scollegato dalla presa di alimentazione.
2. Con una chiave a brugola esagonale da 3 mm, togliere la vite che fissa il vano al montante LeanSteer™ e rimuovere il vano di aggancio per controller InfoKey. Vedere la Figura 1.
3. Per installare il vano di aggancio per controller InfoKey, collocarlo sulla porzione superiore del montante LeanSteer, con la linguetta di sgancio rivolta verso il basso. Vedere la Figura 1.
4. Inserire una vite di fermo da 16 mm (inclusa a questo kit) nel foro superiore del vano InfoKey e nel montante LeanSteer superiore.
5. Con una chiave a brugola esagonale da 3 mm, serrare ad una coppia di 2,0 Nm.

#### REMARQUE

Vérifiez régulièrement que toutes les vis sont bien serrées.

#### DES QUESTIONS ?

Pour toute question ou si une pièce manque, contactez votre distributeur Segway agréé local. Pour localiser le distributeur le plus proche, visitez [www.segway.com](http://www.segway.com). Les mises à jour de ce document sont également disponibles sur le site [www.segway.com](http://www.segway.com).

#### GARANTIE LIMITÉE

Ce produit est une « pièce de rechange » couverte par la Garantie limitée du transporteur personnel Segway (une copie accompagne ce kit).

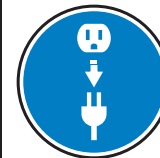


## AVVERTENZA

Prima di eseguire qualsiasi operazione di manutenzione o installare un componente o accessorio:



**Spegnere**  
Segway PT.

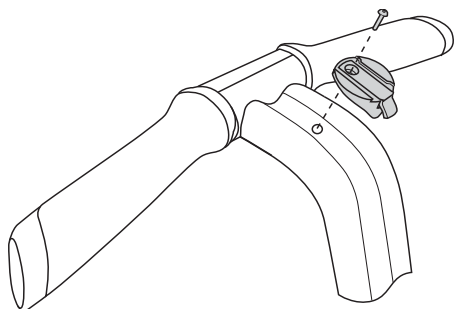


**Scollegare**  
Segway PT.



**Rispettare attentamente tutte le istruzioni** per evitare infortuni, anche letali, e/o il danneggiamento del Segway PT, rendendolo pericoloso per l'uso.

Installare il vano di aggancio per controller InfoKey e installare il controller InfoKey nel vano prima di mettersi in viaggio. Essere sempre vigili e guardare sempre davanti mentre si circola.



**Figura 1.** Rimozione o installazione del vano di aggancio per controller InfoKey

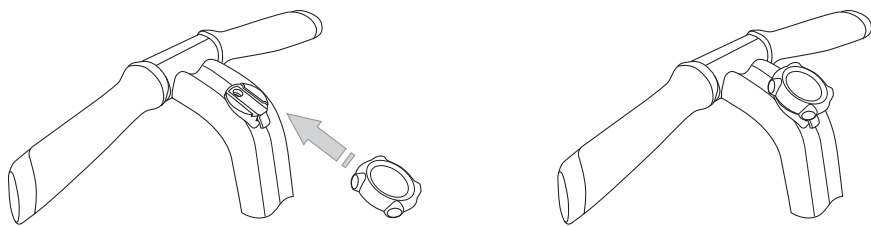
## Rimozione e installazione degli anelli adattatore

Installare l'anello adattatore del controller InfoKey avvitandolo sotto la base del controller InfoKey.

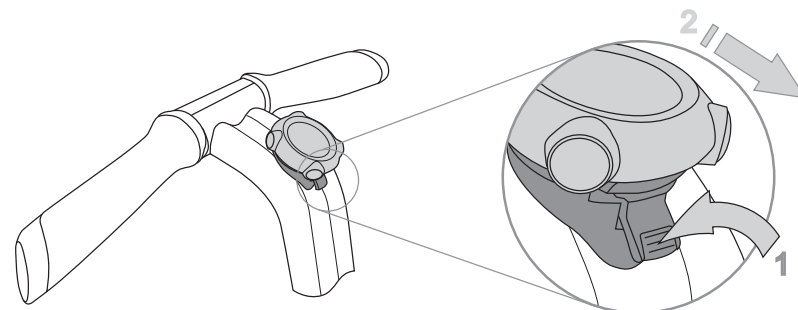
Per rimuovere l'anello adattatore per controller InfoKey, svitarlo sotto la base del controller InfoKey.

## Aggancio/sgancio del controller InfoKey

1. Per agganciare il controller InfoKey, sincerarsi che l'adattatore sia inserito nel vano di aggancio per controller InfoKey. Vedere la sezione "Installazione e rimozione del vano di aggancio per controller InfoKey" in questo documento.
2. Fare scorrere il controller InfoKey nel vano di aggancio per controller InfoKey. Vedere la Figura 2.
3. Per sganciare il controller InfoKey, premere la linguetta di sgancio sulla base del vano per controller InfoKey.
4. Estrarre il controller InfoKey dal vano con il display rivolto verso l'alto. Vedere la Figura 3.



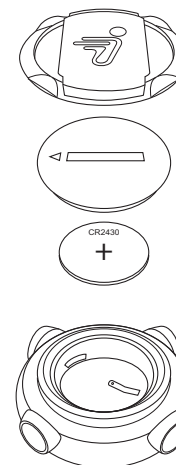
**Figura 2.** Aggancio del controller InfoKey



**Figura 3.** Sgancio del controller InfoKey

## Sostituzione o reinserimento della batteria nel controller InfoKey

1. Togliere il controller InfoKey dal vano di aggancio e svitare l'adattatore. Vedere la sezione "Aggancio e sgancio del controller InfoKey" in questo documento.
2. Servendosi di una moneta o un cacciavite a punta piatta, svitare la cassa posteriore del controller InfoKey e rimuovere la batteria. Vedere la Figura 4.
3. Per la sostituzione, verificare che la nuova batteria sia di tipo CR2430. Le batterie di ricambio tipo CR2430 sono acquistabili presso qualsiasi negozio di elettronica.
4. Inserire la batteria del controller InfoKey con il polo positivo (+) in alto.
5. Riavvitare la cassa del controller InfoKey servendosi di una moneta o un cacciavite a punta piatta. Ruotare l'anello adattatore per controller InfoKey sul lato posteriore del controller InfoKey.



**Figura 4.** Sostituzione o reinserimento della batteria nel controller InfoKey

# InfoKey-Adapter, -Sockel und -Batterie

20946-00001

Benötigte Werkzeuge	Im Kit-Lieferumfang enthalten
<ul style="list-style-type: none"><li>• 3-mm-Inbusschlüssel</li><li>• Münze oder Flachschrubenzieher</li></ul>	<ul style="list-style-type: none"><li>(1) Schraube, 16 mm lang</li><li>(1) Batterie</li><li>(1) InfoKey-Sockel</li><li>(3) Adapterringe</li></ul>

## Installationsanleitung für alle Segway® PT-Modelle

### Aus- und Einbau des InfoKey-Sockels

1. Stellen Sie sicher, dass der Segway PT ausgeschaltet und das Stromkabel abgezogen ist.
2. Drehen Sie mit dem 3-mm-Inbusschlüssel die Schraube heraus, mit der der InfoKey-Sockel am LeanSteer™ Rahmen befestigt ist, und entfernen Sie den InfoKey-Sockel. Siehe Abbildung 1.
3. Einbau des InfoKey-Sockels: Setzen Sie den Sockel (mit der Arretierung nach unten) auf den oberen Teil des LeanSteer-Rahmens. Siehe Abbildung 1.
4. Drehen Sie die 16 mm lange Schraube (in diesem Kit enthalten) durch das Loch oben im InfoKey-Sockel in den oberen LeanSteer-Rahmen.
5. Ziehen Sie die Schraube mit einem 3-mm-Inbusschlüssel auf 2,0 N·m an.

#### NOTA

Verificare regolarmente che tutte le viti siano serrate.

#### DOMANDE?

Per qualsiasi tipo di domanda o per richiedere componenti mancanti, rivolgersi al distributore ufficiale Segway. Per trovare il distributore più vicino, visitare il sito [www.segway.com](http://www.segway.com). Gli aggiornamenti di questo documento sono disponibili anche su [www.segway.com](http://www.segway.com).

#### GARANZIA LIMITATA

Questo prodotto è un "componente di ricambio" soggetto alla garanzia limitata del Segway Personal Transporter (la scheda di garanzia è acclusa al kit).

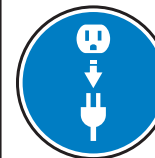


## WARNUNG!

Vor Durchführung von Wartungsmaßnahmen oder Installation/Einbau von Ersatz- oder Zubehörteilen:



Den Segway PT ausschalten.



Den Netzstecker des Segway PT abziehen.



Alle Anweisungen aufmerksam befolgen, um schwere oder tödliche Verletzungen und/oder eine Beschädigung des Segway PT, die dessen sicheren Gebrauch in Frage stellen würde, zu vermeiden.

Vor der Inbetriebnahme muss der InfoKey-Sockel installiert und der InfoKey im Sockel angedockt werden. Achten Sie beim Fahren stets auf Ihre Umgebung und schauen Sie nach vorn.



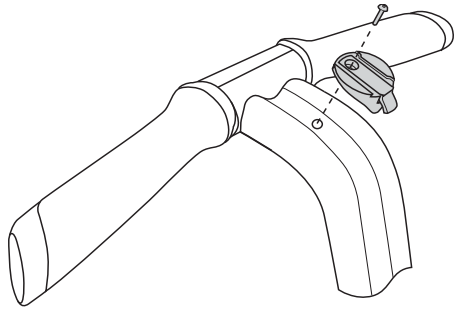


Abbildung 1. InfoKey-Sockel aus- oder einbauen

## Aus- und Einbau der Adapterringe

Einbau des InfoKey-Adapterrings: Drehen Sie den Ring auf die Unterseite des InfoKey auf.

Ausbau des InfoKey-Adapterrings: Drehen Sie den Ring einfach von der Unterseite des InfoKey ab.

## An- und Abdocken des InfoKey

1. Andocken des InfoKey: Stellen Sie sicher, dass der InfoKey-Sockeladapter installiert ist. Siehe dazu den Abschnitt „Aus- und Einbau des InfoKey-Sockels“ dieses Dokuments.

2. Schieben Sie den InfoKey von unten nach oben in den InfoKey-Sockel ein. Siehe Abbildung 2.

3. Abdocken des InfoKey: Drücken Sie die Arretierung an der Unterseite des InfoKey-Sockels.

4. Schieben Sie den InfoKey aus dem InfoKey-Sockel heraus. Siehe Abbildung 3.

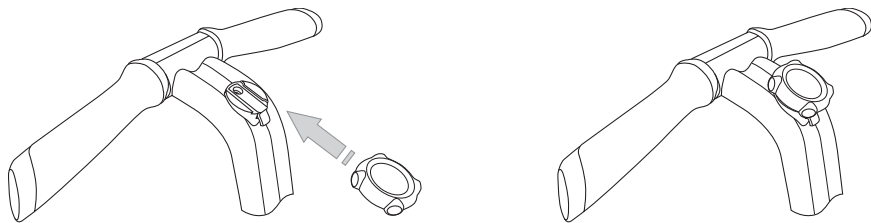


Abbildung 2. Den InfoKey andocken

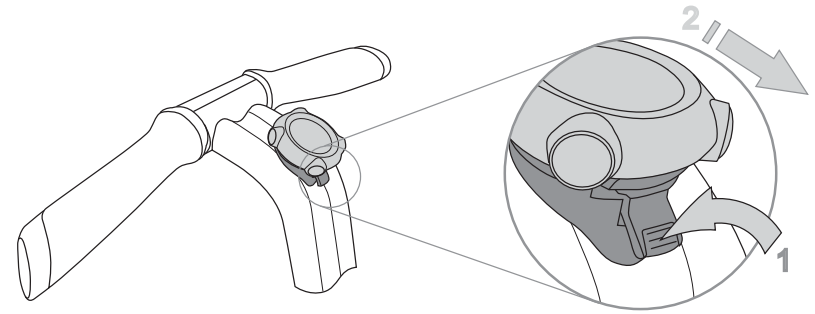


Abbildung 3. Den InfoKey abdocken

## Austauschen oder Wiedereinsetzen der InfoKey-Batterie

1. Nehmen Sie den InfoKey aus dem Sockel und schrauben Sie den InfoKey-Sockeladapter ab. Weitere Informationen dazu finden Sie im Abschnitt „An- und Abdocken des InfoKey“ in diesem Dokument.

2. Schrauben Sie mit einer Münze oder einem Flachsraubenzieher die rückwärtige Abdeckung des InfoKey ab und entnehmen Sie die InfoKey-Batterie. Siehe Abbildung 4.

3. Wenn Sie eine neue Batterie einsetzen wollen, stellen Sie sicher, dass es sich um eine Knopfzelle vom Typ CR2430 handelt. CR2430-Ersatzknopfzellen sind in Elektro- und Elektronikgeschäften erhältlich.

4. Setzen Sie die InfoKey-Batterie mit der positiven Seite (+) nach oben ein.

5. Befestigen Sie die rückseitige Abdeckung des InfoKey wieder mit einer Münze oder einem Flachsraubenzieher. Drehen Sie den InfoKey-Adapterring wieder auf die Rückseite des InfoKey auf.

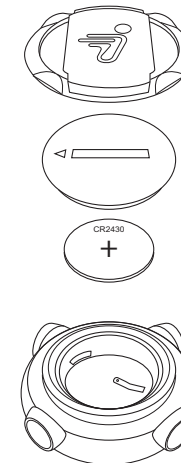


Abbildung 4. Die InfoKey-Batterie ersetzen oder wieder einsetzen

# Adaptadores, zócalo de acoplamiento y batería del disco informativo InfoKey

20946-00001

Herramientas necesarias	En el kit se incluye
<ul style="list-style-type: none"> <li>• Llave hexagonal de 3 mm</li> <li>• Moneda o destornillador de cabeza plana</li> </ul>	<ul style="list-style-type: none"> <li>(1) Fijador, 16 mm de largo</li> <li>(1) Batería</li> <li>(1) Zócalo de acoplamiento del disco informativo InfoKey</li> <li>(3) Anillos adaptadores</li> </ul>

Instrucciones de instalación para todos los modelos Segway®

## Cómo desmontar e instalar el zócalo de acoplamiento del disco informativo InfoKey

1. Asegúrese de que el Segway PT esté desenchufado y apagado.
2. Con una llave hexagonal de 3 mm, quite el fijador que sujeta el zócalo de acoplamiento del disco informativo InfoKey a la barra de dirección LeanSteer™ y desmonte el zócalo de acoplamiento. Consulte la figura 1.
3. Para instalar el zócalo de acoplamiento del disco informativo InfoKey, coloque el zócalo de acoplamiento sobre la parte superior de la barra de dirección LeanSteer de manera que la pestaña de desacoplamiento quede hacia abajo. Consulte la figura 1.
4. Introduzca el fijador de 16 mm de largo (que se incluye en el kit) a través del orificio situado en la parte superior del zócalo de acoplamiento del disco informativo InfoKey y en la parte superior de la barra de dirección LeanSteer.
5. Con una llave hexagonal de 3 mm, apriete las tuercas aplicando 2,0 N-m (18,0 pies-lbf).

### HINWEIS

Alle Befestigungsteile müssen regelmäßig auf ihren festen Sitz geprüft werden.

### FRAGEN?

Wenn Teile fehlen oder Sie Fragen haben, wenden Sie sich bitte an Ihren örtlichen autorisierten Segway-Händler. Die Adresse Ihres nächstgelegenen Händlers finden Sie im Internet unter [www.segway.com](http://www.segway.com). Außerdem sind auf [www.segway.com](http://www.segway.com) aktualisierte Versionen dieses Dokuments erhältlich.

### INGESCHRÄNKTE GARANTIE

Bei diesem Produkt handelt es sich um ein „Ersatzteil“, das unter die beschränkte Segway Personal Transporter-Garantie fällt. (Ein Exemplar dieser Garantie liegt diesem Kit bei.)

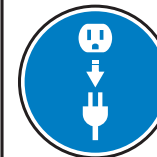


## ¡ADVERTENCIA!

Antes de realizar cualquier tarea de mantenimiento o instalar algún componente o accesorio:



Apague el Segway PT.

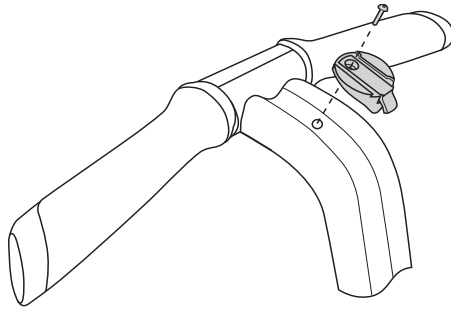


Desenchufe el Segway PT.



Siga todas las instrucciones cuidadosamente para evitar lesiones graves, letales y/o daños al Segway PT que pudieran hacer inseguro su uso.

Antes de utilizar la máquina debe instalar el zócalo de acoplamiento y acoplarlo al disco informativo InfoKey. Esté siempre atento y mire hacia delante mientras circula.



**Figura 1.** Cómo desmontar o instalar el zócalo de acoplamiento del disco informativo InfoKey

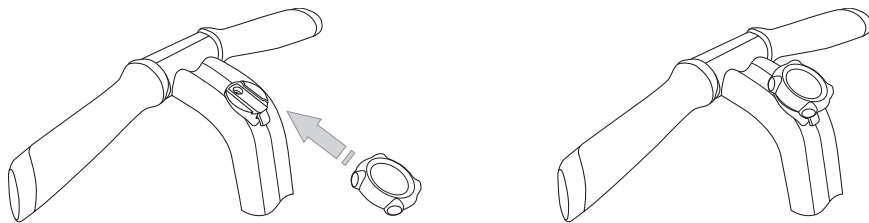
### Cómo desmontar e instalar los anillos adaptadores

Para instalar el anillo adaptador del disco informativo InfoKey, gire el anillo a la parte inferior del disco.

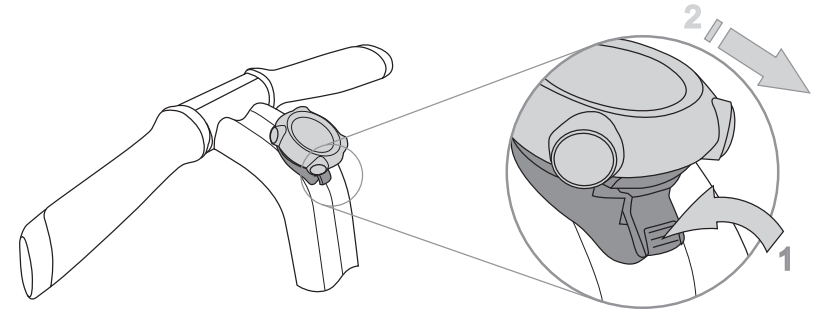
Para desmontar el anillo adaptador del disco informativo InfoKey, gire el anillo para retirarlo de la parte inferior del disco.

### Cómo acoplar y desacoplar el disco informativo InfoKey

1. Para acoplar el disco informativo InfoKey, asegúrese de que el adaptador del zócalo de acoplamiento del disco esté instalado. Consulte la sección "Cómo desmontar e instalar el zócalo de acoplamiento del disco informativo InfoKey" en este documento.
2. Deslice el disco informativo InfoKey hacia arriba hasta introducirlo en el zócalo de acoplamiento. Consulte la figura 2.
3. Para desacoplar el disco informativo InfoKey, presione la pestaña de desacoplamiento situada en la parte inferior del zócalo de acoplamiento del disco InfoKey.
4. Deslice el disco informativo InfoKey hacia afuera hasta retirarlo del zócalo de acoplamiento. Consulte la figura 3.



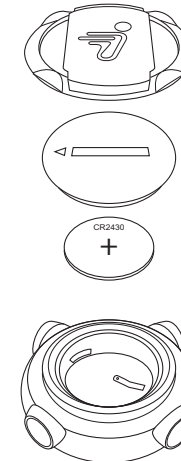
**Figura 2.** Cómo acoplar el disco informativo InfoKey



**Figura 3.** Cómo desacoplar el disco informativo InfoKey

### Cómo cambiar o volver a colocar la batería del disco informativo InfoKey

1. Quite el disco informativo InfoKey del zócalo de acoplamiento y desatornille el adaptador del zócalo de acoplamiento del disco. Para obtener más información, consulte la sección "Cómo acoplar y desacoplar el disco informativo InfoKey" en este documento.
2. Desatornille la cubierta posterior del disco informativo InfoKey con una moneda o un destornillador de cabeza plana y retire la batería del disco. Consulte la figura 4.
3. Si está cambiando la batería, compruebe que la nueva sea del tipo CR2430. En las tiendas de artículos electrónicos se venden baterías CR2430 de repuesto.
4. Inserte la batería del disco informativo InfoKey con el lado positivo (+) a la vista.
5. Vuelva a colocar la cubierta posterior del disco informativo InfoKey con una moneda o un destornillado de cabeza plana. Gire el anillo adaptador del disco informativo InfoKey para volver a colocarlo en la parte posterior del disco.



**Figura 4.** Cómo cambiar o volver a colocar la batería del disco informativo InfoKey

# InfoKey アダプタ、ドック & バッテリー

20946-00001

必要なツール	キットの内容
<ul style="list-style-type: none"><li>• 3mm 六角レンチ</li><li>• 硬貨またはマイナスドライバー</li></ul>	<ul style="list-style-type: none"><li>(1) ファスナー、16mm 長</li><li>(1) バッテリー</li><li>(1) InfoKey コントローラドック</li><li>(3) アダプタリング</li></ul>

## セグウェイ® PT 全モデルの取り付け手順

### InfoKey コントローラドックの取り付けと取り外し

1. セグウェイ PT の電源プラグが抜かれ、パワーオフになっていることを確認します。
2. 3mm 六角レンチを使い、InfoKey コントローラドックを LeanSteer™ フレームに固定しているファスナーを外して、InfoKey コントローラドックを取り外します。図 1 を参照してください。
3. InfoKey コントローラドックを取り付けるには、リリース タブが底になるように InfoKey コントローラドックを LeanSteer フレームの上面に置きます。図 1 を参照してください。
4. LeanSteer フレームの上で InfoKey コントローラドックの上から穴を通して (このキットに入っている) 16mm のファスナーを締めます。
5. 3mm の六角レンチを使って、2.0 Nm (18 インチ・ポンド) のトルクに締めます。

#### NOTA

Asegúrese de comprobar periódicamente que todos los fijadores estén apretados.

#### ¿ALGUNA PREGUNTA?

Si le falta alguna pieza o tiene cualquier duda, póngase en contacto con un distribuidor autorizado de Segway. Para ubicar al distribuidor más cercano, vaya a [www.segway.com](http://www.segway.com). Encontrará actualizaciones de este documento en [www.segway.com](http://www.segway.com).

#### GARANTÍA LIMITADA

Este producto es una “pieza de repuesto” cubierto por la Garantía limitada para transportadores personales Segway (se incluye un ejemplar de la misma en este kit).

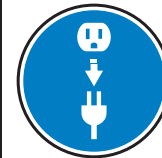


## 警告!

アクセサリの保守や取り付けの前に必ず以下を行ってください:



セグウェイ PT をシャットダウンします。



セグウェイ PT の電源プラグを外します。



指示に従って、大怪我や死亡に至ったり、セグウェイ PT に損傷を与えて使用が危険になるような状態を防止してください。

InfoKey コントローラドックを設置し、乗る前に InfoKey コントローラをドックに取り付けます。乗っている間は常に前方に注意を払います。

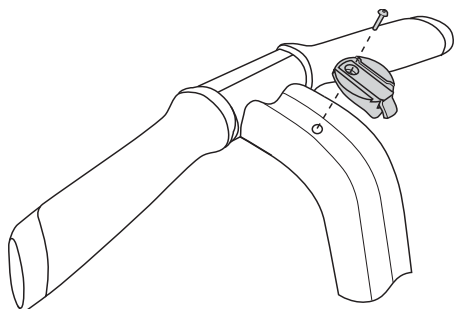


図 1. InfoKey コントローラドックの取り外しと取り付け

## アダプタリングの取り付けと取り外し

InfoKey コントローラ アダプタリングを取り付けるには、InfoKey コントローラの下側のリングを締めます。

InfoKey コントローラアダプタリングを取り外すには、InfoKey コントローラの下側のリングを回転させます。

## InfoKey コントローラのドックとアンドック

1. InfoKey コントローラをドックさせるには、InfoKey コントローラドックアダプタが取り付けられていることを確認します。本書の「InfoKey コントローラドックの取り付けと取り外し」節を参照してください。

2. InfoKey コントローラを InfoKey コントローラドックに差し込みます。図 2 を参照してください。

3. InfoKey コントローラをアンドックするには、InfoKey コントローラドック底部のリリースタブを押します。

4. InfoKey コントローラを InfoKey コントローラドックから引き出します。図 3 を参照してください。

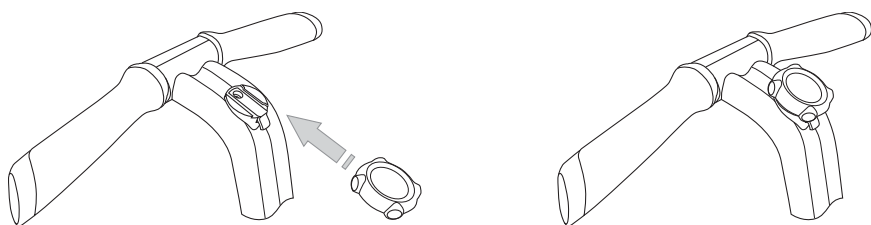


図 2. InfoKey コントローラのドック

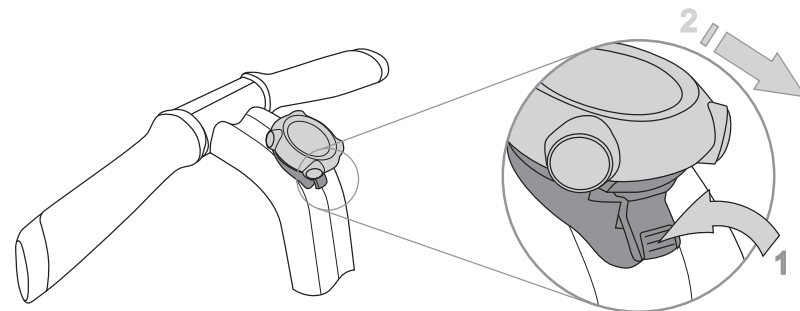


図 3. InfoKey コントローラのアンドック

## InfoKey コントローラバッテリーの交換または再取り付け

1. InfoKey コントローラをドックから取り外し、InfoKey コントローラドックアダプタのねじを外します。詳細は、本書の「InfoKey コントローラのドックとアンドック」節を参照してください。

2. 硬貨またはマイナスドライバを使い、InfoKey コントローラの裏カバーのねじを外し、InfoKey コントローラバッテリーを外します。図 4 を参照してください。

3. バッテリーを交換する場合は、新しいバッテリーが CR2430 型であることを確かめます。交換用の CR2430 は電気店でお求めいただけます。

4. InfoKey コントローラバッテリーをプラス (+) 側が見えるようにして挿入します。

5. 硬貨またはマイナスドライバを使って、InfoKey コントローラの裏カバーを取り付けます。InfoKey コントローラの裏側に InfoKey コントローラアダプタリングをねじ込みます。

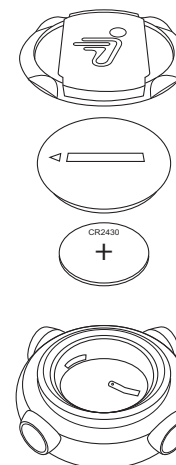


図 4. InfoKey コントローラバッテリーの交換または再取り付け

# InfoKey 接头、底座和电池

20946-00001

所需的工具	套件随附内容
<ul style="list-style-type: none"><li>• 3mm 六角扳手</li><li>• 硬币或平头螺丝刀</li></ul>	<ul style="list-style-type: none"><li>1 个 16mm 长的紧固件</li><li>1 个电池</li><li>1 个 InfoKey 控制器底座</li><li>3 个接头环</li></ul>

## 所有 Segway® PT 型号的安装说明

### 拆卸和安装 InfoKey 控制器底座

1. 确保 Segway PT 的插头已拔出，电源已关掉。
2. 用 3mm 六角扳手拆下将 InfoKey 控制器底座固定到倾斜操纵架上的紧固件，并卸下 InfoKey 控制器底座。请参见图 1。
3. 要安装 InfoKey 控制器底座，请将底座放在倾斜操纵架的上部，使释放压片朝下。请参见图 1。
4. 将 16mm 长的紧固螺钉（本套件随附）穿入 InfoKey 控制器底座顶上的孔，并插入倾斜操纵架上端内。
5. 使用 3mm 六角扳手拧紧到 2.0 牛 - 米（18 英尺 - 磅）。

#### 注

すべてのファスナーがしっかりと締まっていることをかならず定期的に点検してください。

#### お問合せ

部品が足りなかったり、ご質問がおありの場合は、最寄のセグウェイ認定代理店にお問い合わせください。最寄の代理店の連絡先については、[www.segway.com](http://www.segway.com) にアクセスしてください。本書の最新版も [www.segway.com](http://www.segway.com) から入手できます。

#### 有限保証

本製品は、セグウェイ PT 有限保証によって保証されている「交換部品」です（有限保証のコピーがキットに入っています）。

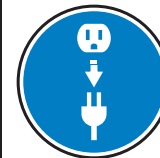


## 警告！

在执行任何维护或安装任何部件或附件之前，请：



关闭  
Segway PT。



拔出  
Segway PT  
的插头。



遵守所有说明，以避免严重的人身伤亡和 / 或 Segway PT 损坏、进行不安全的使用。

您应安装 InfoKey 控制器底座，并在驾驶前将 InfoKey 控制器放进底座内。驾驶时应始终注意观察前方的情况。

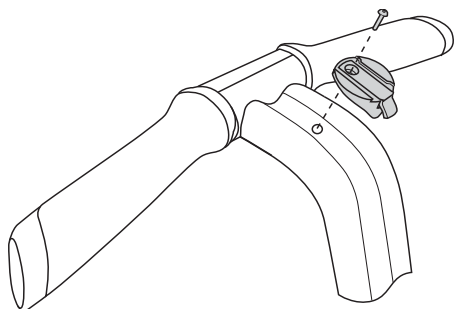


图 1. 拆卸或安装 InfoKey 控制器底座

## 拆卸和安装接头环

要安装 InfoKey 控制器接头环，请将环拧到 InfoKey 控制器的下面。

要拆卸 InfoKey 控制器接头环，请将环从 InfoKey 控制器的下面拧下。

## 放入和取下 InfoKey 控制器

1. 要放入 InfoKey 控制器，请确保已安装 InfoKey 控制器底座接头。请参阅本文档的“拆卸和安装 InfoKey 控制器底座”一节。
2. 将 InfoKey 控制器向上滑入 InfoKey 控制器底座中。请参见图 2。
3. 要取下 InfoKey 控制器，请按 InfoKey 控制器底座底部的释放压片。
4. 将 InfoKey 控制器滑出 InfoKey 控制器底座。请参见图 3。

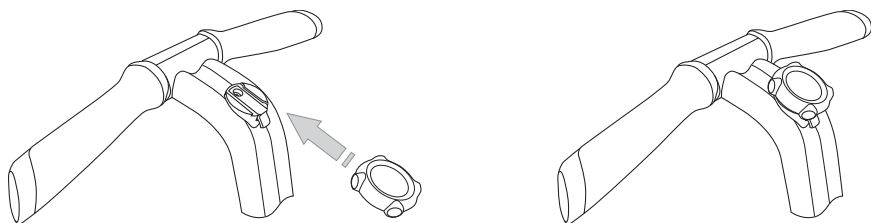


图 2. 放入 InfoKey 控制器

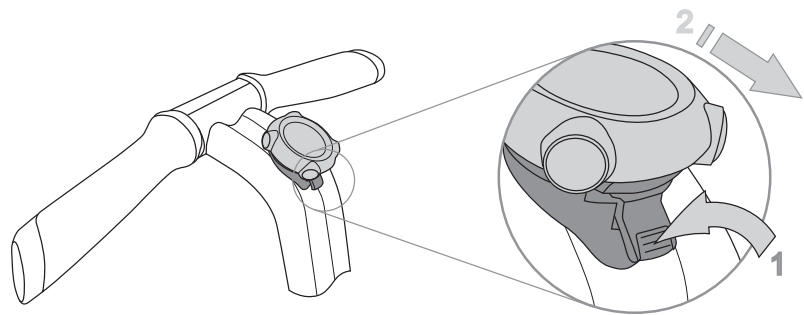


图 3. 取下 InfoKey 控制器

## 更换或重装 InfoKey 控制器电池

1. 从 InfoKey 控制器底座上取下控制器，拧下 InfoKey 控制器底座接头。更多信息请参阅本文档的“放入和取下 InfoKey 控制器”一节。
2. 用硬币或平头螺丝刀拧下 InfoKey 控制器后盖，取出 InfoKey 控制器电池。请参见图 4。
3. 更换电池时，确认新电池为 CR2430 型。在电子产品商店中可买到 CR2430 型替换电池。
4. 正极 (+) 朝外插入 InfoKey 控制器电池。
5. 用硬币或平头螺丝刀重新装上 InfoKey 控制器后盖。将 InfoKey 控制器接头环拧入 InfoKey 控制器的背部。

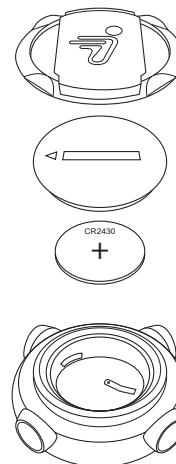


图 4. 更换或重装 InfoKey 控制器电池

**注意**

请务必经常检查所有紧固件的紧固度。

**有问题吗？**

如有遗失零部件或有任何问题，请与当地的 Segway 授权经销商联系。要查找离您最近的经销商，请访问 [www.segway.com](http://www.segway.com)。要获取本文档的更新，也可以访问 [www.segway.com](http://www.segway.com)。

**有限保修**

本产品是“Segway Personal Transporter 有限担保”（随本套件提供副本）所担保的“更换零件”。





21158-00002  
Rev ab