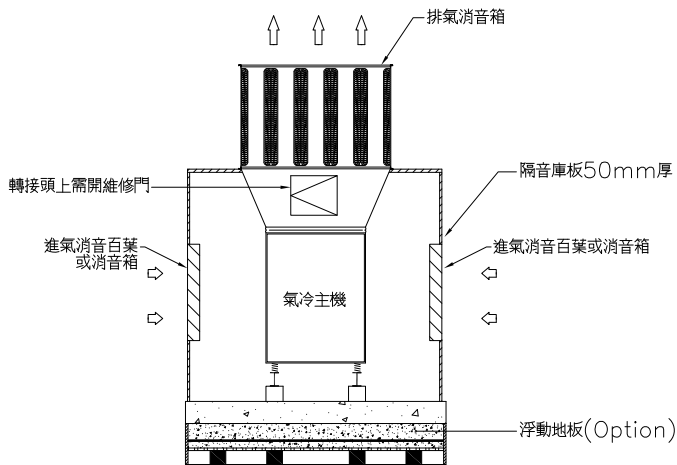
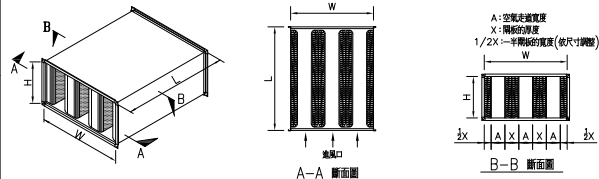


氣冷主機噪音防制



※ 整體壓損需控制在50Pa以下。



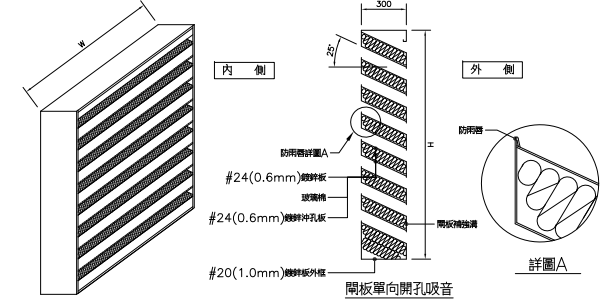
- 一、製造：
- 1: 金屬結構—外層鋼板結構使用0.8mm(#22)鍍鋅板, 內層開板為0.5mm(#24)鍍鋅沖孔板, 沖孔率23%以上。
 - 2: 吸音材—玻璃纖維棉。
 - 3: 消音箱組裝採匹茲堡結合外殼, 拉釘結合外殼與開板, 未有焊接點。
 - 4: 消音箱L≤90cm, 開板設計成平頭, 以確保消音效果。

- 二、安裝：
- 1: 殼體與牆壁相接處, 應以填縫材料嵌實, 使水無法滲入。殼體與風管相接處, 應以合適的法蘭對接鎖緊。
 - 2: 所有消音箱運至工地, 應妥善保護, 並以水平方正位置放置, 以免變形。
 - 3: 各項配件及支撐架應配合工作進度及工地狀況, 確實固定。
 - 4: 消音箱尺寸較小者, 二端裝以35mm組裝法蘭(可依現場需求做更換)。消音箱尺寸較大者, 視現場組裝情形, 法蘭將做拆解。
 - 5: 部份消音箱安裝於豎井或RC管道間, 可去除外層鋼板以平頭消音開板安裝方式安裝。

- 三、性能：
- 1: 試驗方法須符合ASTM-E477或BS4718之規定, 需提供3年內測試報告。
 - 2: 消音箱的效能(插入損失與壓降), 詳計算書。

- 四、資料送審
- 施作廠商需先檢附相關測試報告與原廠型錄及噪音計算書, 送交設計單位審核通過後方能進場施做。

五、參考廠牌: EIA環協 消音箱詳圖(V<7.5m/s)

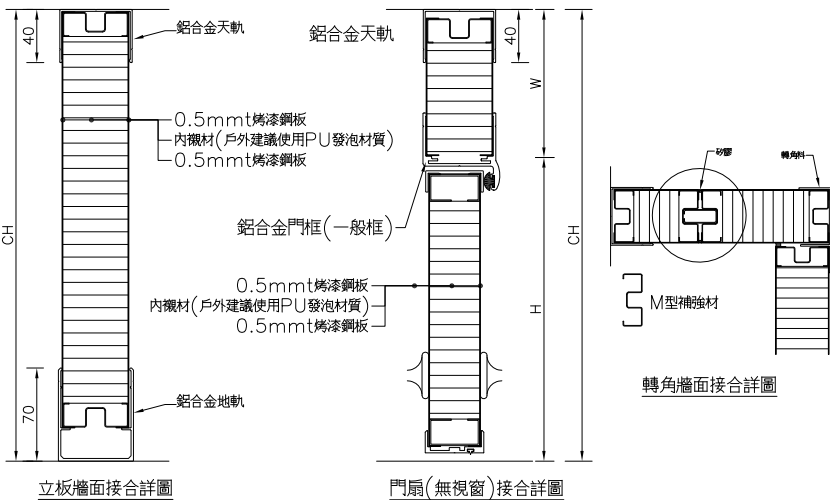


- 一、製造
- 採用#20(1.0mm)鍍鋅鋼板框架, 內含吸音開板(開板內含吸音棉), 吸音開板配置可依要求的減音量調整。
- 二、安裝
- 將角鐵以膨脹螺絲固定在RC壁上, 再將消音百葉固定其上, 或將消音百葉直接以膨脹螺絲固定在RC牆上縫隙處以防水矽利康填充。
- 三、效能:
- 依照CNS 15316 A3423, ASTM E90測定, ASTM E413評估, 穿透損失(TL):

| Model | 尺碼 (cm) | 消音量(靜音值)TL 分貝 | | | |
|-------|---------|---------------|------|------|-------|
| | | 1K | 2K | 4K | |
| AEL1 | 30 | 1.25 | 2.50 | 5.00 | 6.9 |
| | | 1.3 | 1.6 | 3.2 | 120.9 |

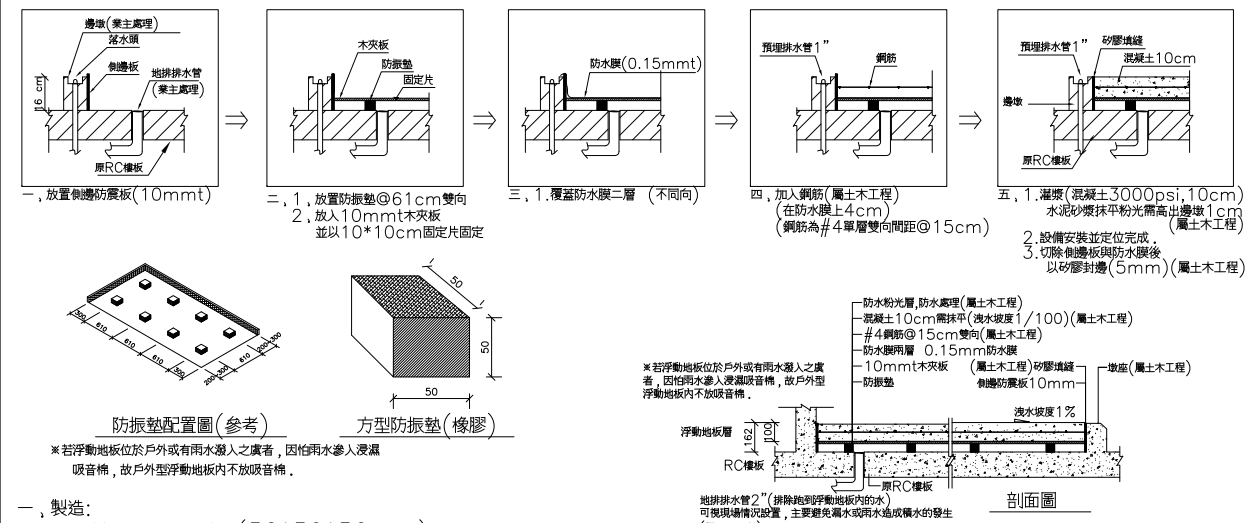
- 四、審核
- 1, 施工前承包商應提出公正單位測試報告及自錄與消音量計算書, 供業主及設計單位審核無誤後方可施工以確保品質。
 - 2, 驗收前承包商需提供出廠證明與一年保固。

五、參考廠牌: EIA環協 消音百葉詳圖(V<3m/s)



- 1, 本面板採用厚度0.5MM之鍍鋅烤漆鋼板, 內襯內襯材貼合而成, 牆面安裝總厚度50MM。
- 2, 門扇表面材同牆板面材, 內襯蜂巢紙黏貼而成, 總厚度42MM。
- 3, 庫板聲音穿透損失測試結果, STC可達25以上。

隔音庫板詳圖



- 一、製造:
- 防振墊上採人造橡膠(50*50*50mm)。

- 二、安裝: 同上步驟
- 三、資料送審
- 施作廠商需先檢附隔音性能測試報告, 測試應為TAF認證之實驗室所得結果(氣傳噪音阻隔等級STC≥68, 衝擊噪音阻隔等級IIC≥69), 與型錄, 自然頻率計算書, 負重承載計算, 送交設計單位審核通過後方能進場施做。

四、業主及設計單位得要求, 施工完成後現場驗收須符合FIIC 62以上

五、參考廠牌: EIA環協

浮動地板詳圖

氣冷主機房噪音防制 日期 2015.01

EIA 環協工程顧問有限公司

TEL: 04-23584334 FAX: 04-23584500

www.noise.com.tw

台中市臺灣大道四段767號12樓-4