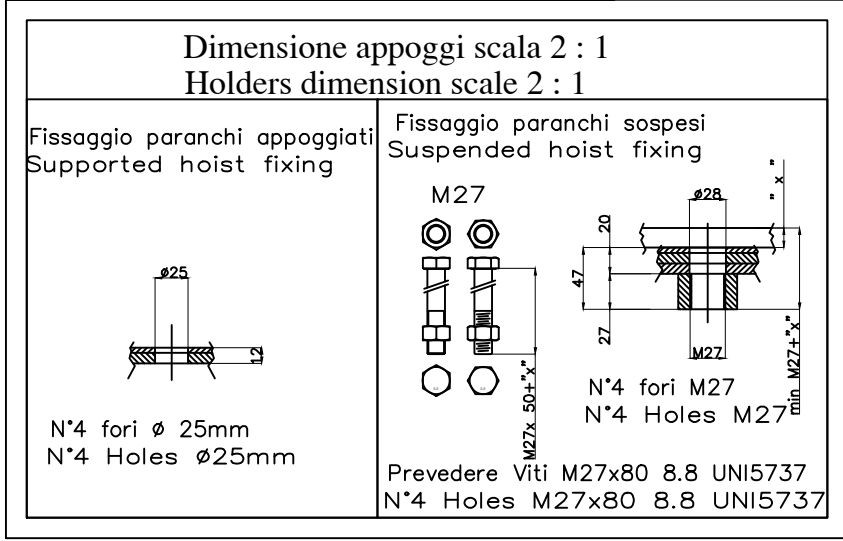
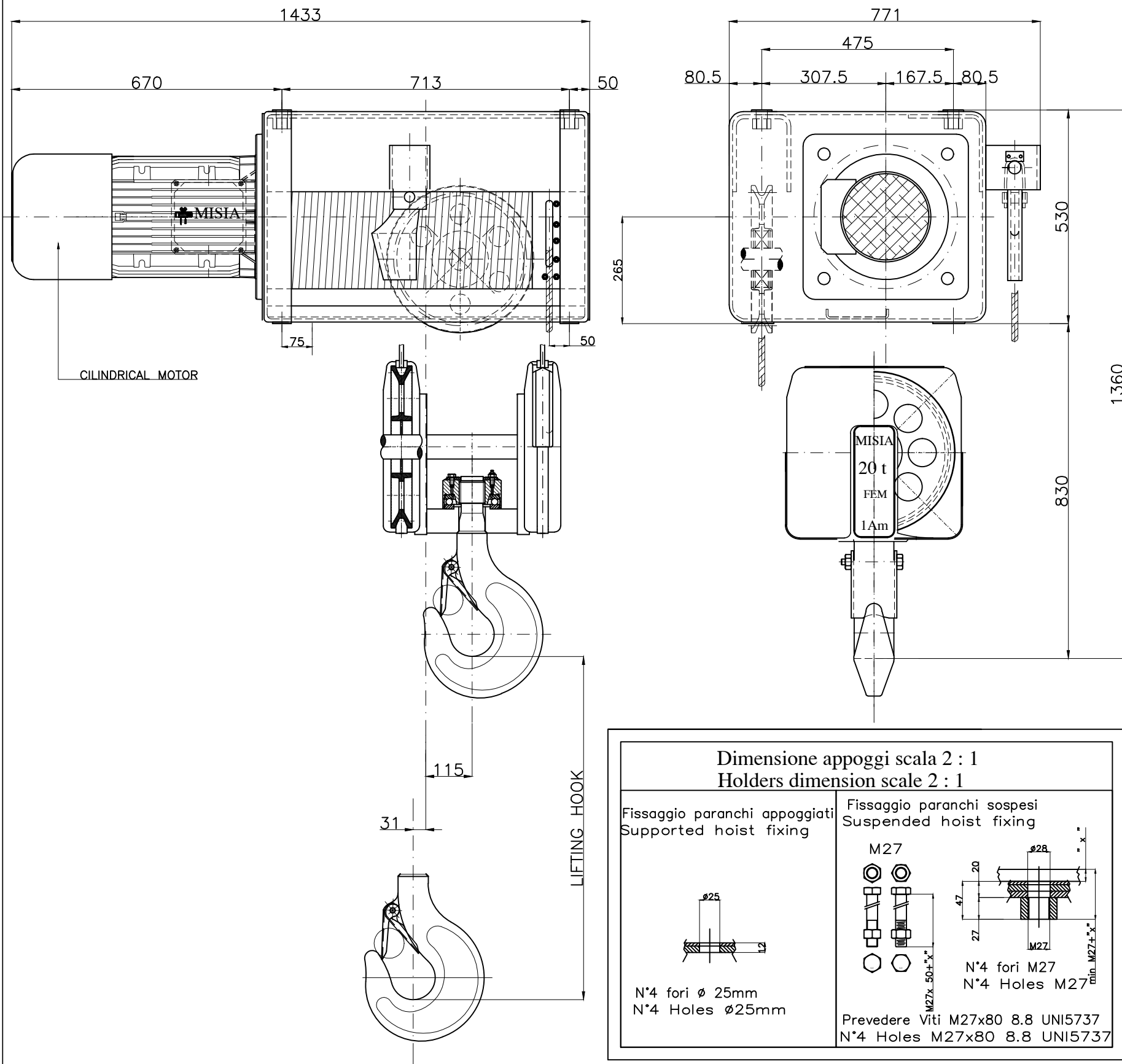


Paranco figura 5. tipo ----- Hoist type ----- XM750NS4H9A/5



Reazioni massime e minime agli appoggi (valori statici)
Maximun and minimun reaction on feet (static values)

- R1 : 6832 daN - R3 : 5340 daN
- R2 : 4221 daN - R4 : 3767 daN

PESO PARANCO : 760 Kg.

Caratteristiche generali
General characteristics

Portata max Max capacity	20000	Kg.
Corsa gancio Hook lift	9	m.
Tensione : Voltage :	400V - 50 Hz	
Velocità di sollevamento Lifting speed	4/1.3	m/min.
Velocità di traslazione trolley speed	N.A.	m/min.
Potenza motore di sollevamento Hoist motor power	15/5	kW.
Potenza motore di traslazione Trolley motor power	N.A.	kW.
Assorbimento motore di sollevamento Hoist motor assorbment	...	A.
Assorbimento motore di traslazione Trolley motor assorbment	N.A.	A.

Note :

00	ELECTRIC ROPE HOIST MISIA TYPE XM750NS4H9A/5	M.U.	R.B.	20/06/13
Rev.	DESCRIZIONE	Dis	Appr	Data

SCALA 1:1
Dis M.U.
Contr R.B.
Appr R.B.
Data Emissione
20/06/13

MISIA

PARANCHI S.R.L.

type
XM750NS4H9A/5
dwg number
dwg/750-4/1-H9/5

00
Rev.