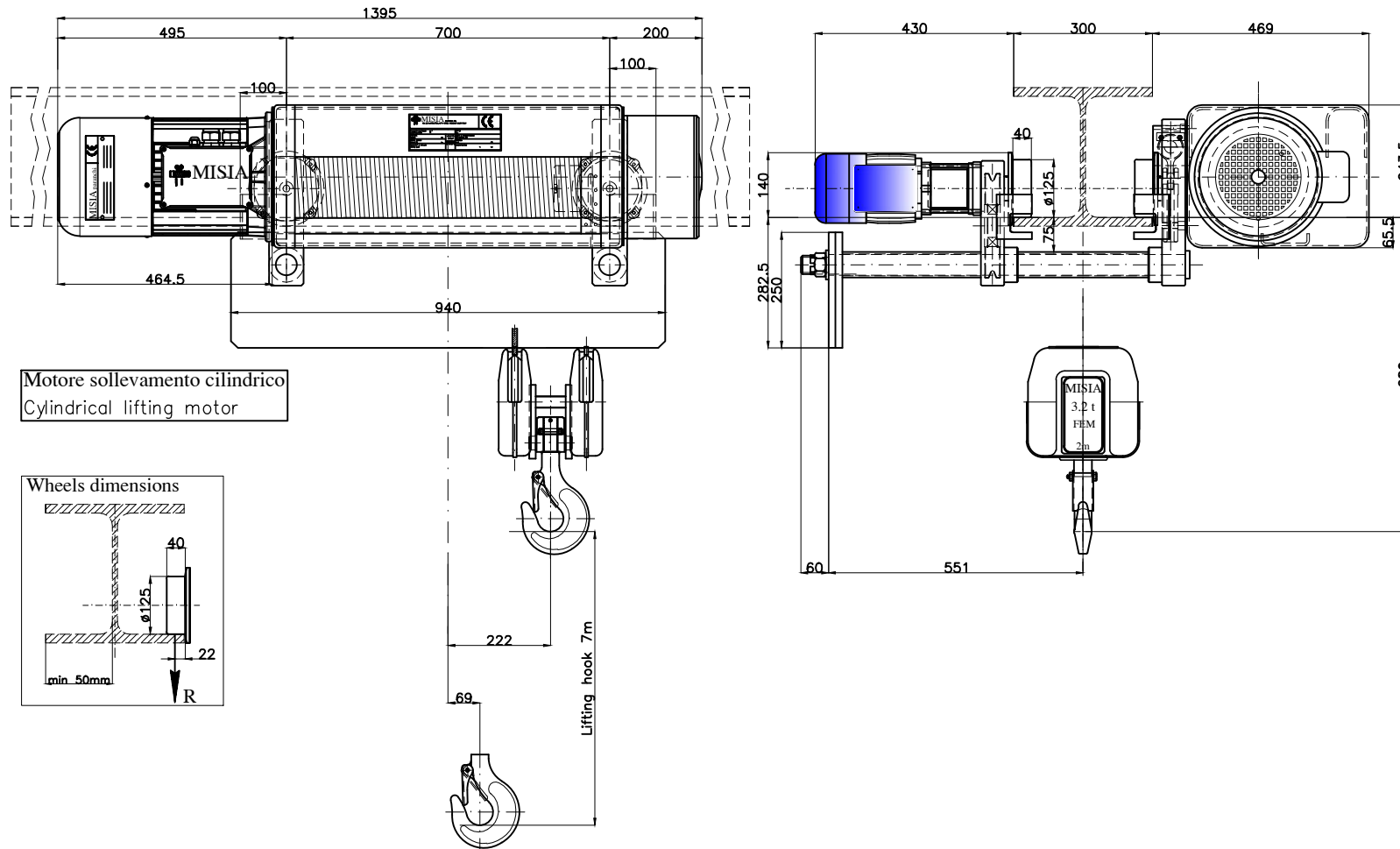
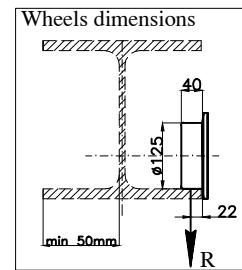


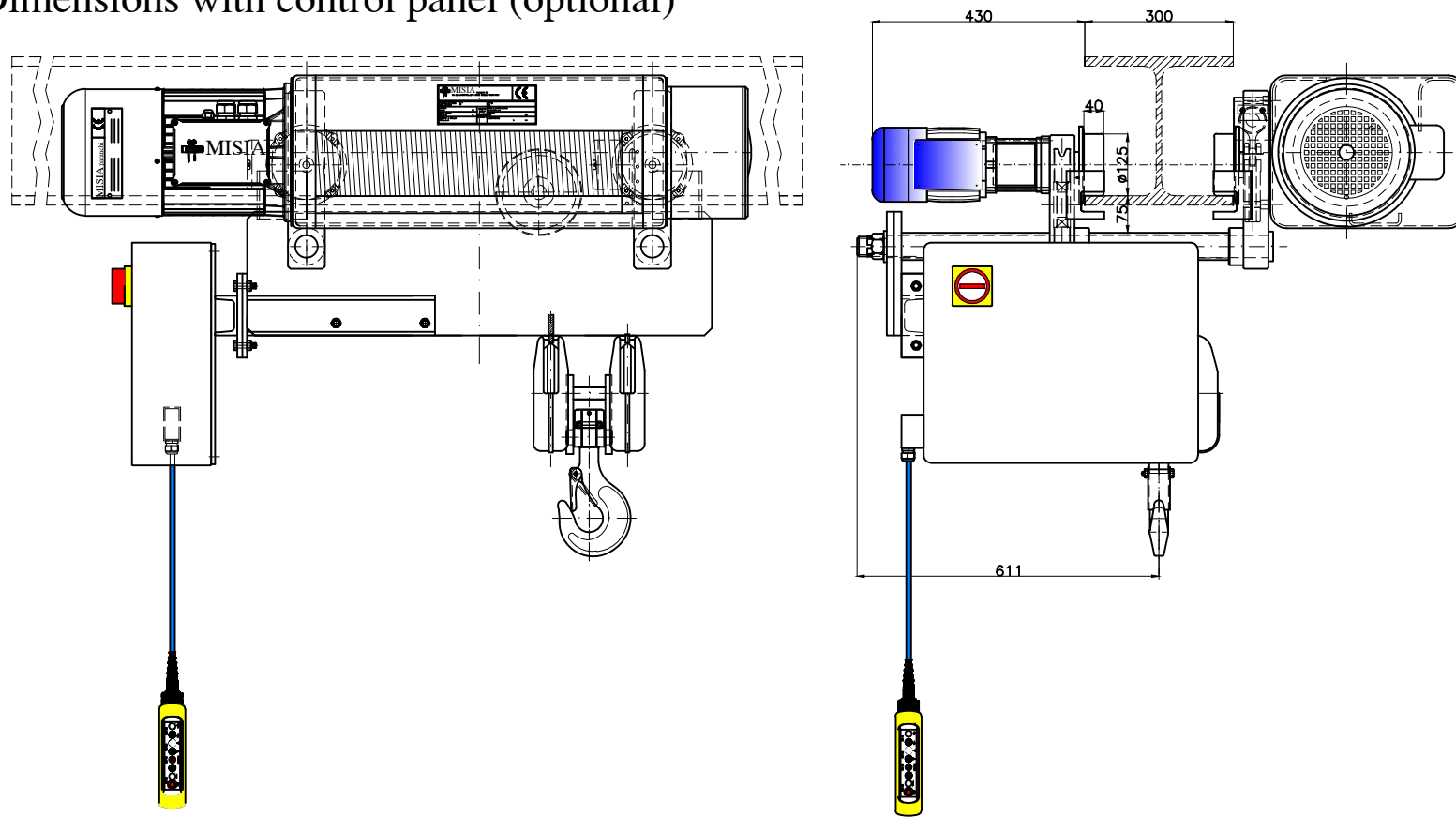
Electric rope hoist MISIA type XM308VS4H10A/83 low headroom monorail trolley.



Motore sollevamento cilindrico  
Cylindrical lifting motor



Dimensions with control panel (optional)



LATO MOTORE Motor side		LATO RIDUTTORE Reducer side	
Load on the single wheel R1/2 R2/2	R2	Carico su ogni singola ruota R1/2 R2/2	R1

Reazioni statiche Valori statici (daN)		
Static reactions values (daN)		
R1	2839	daN
R2	791	daN
Peso paranco : 390 Kg		

NOTE :  
Ala trave standard Misia fino a 300mm  
Larghezza minima ala trave : 130 mm  
Per ali superiori a quelle indicate, la quota C (ingombro gancio) aumenta di 12mm ogni 10mm di larghezza ala trave.  
Beam size standard Misia up to 300mm  
Minimum size for beam : 130mm  
For wider beams dimensions than the indicated ones, the C dimension is 12mm more every 10mm of beam size more.

Caratteristiche generali  
General characteristics

Portata max Max capacity	3200	Kg.
Corsa gancio Hook lift	10	m.
Tensione : Voltage :	400V - 50 Hz	
Velocità di sollevamento Lifting speed	6/2	m/min.
Velocità di traslazione trolley speed	20/5	m/min.
Potenza motore di sollevamento Hoist motor power	4/1.3	kW.
Potenza motore di traslazione Trolley motor power	2x0.24/0.06	kW.
Assorbimento motore di sollevamento Hoist motor absorbment	9.3/9.1	A.
Assorbimento motore di traslazione Trolley motor absorbment	2x0.85/1.10	A.

Note :

00	Electric rope hoist TYPE 83 Monorail low headroom 3.2t-10m LH	M.U.	R.B.	21/07/14					
Rev.	DESCRIZIONE	Dis	Appr	Data					

PARANCI S.R.L.		Paranco Misia tipo Serie XM308VS4H10A/83a	
type hoist type 83	Misia number dwg/4362/r00		
item			
...			