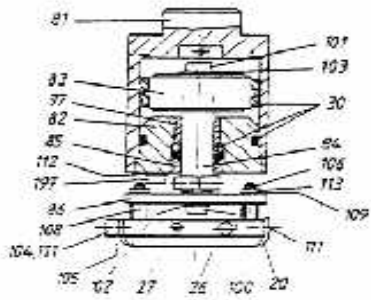
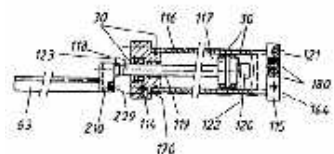
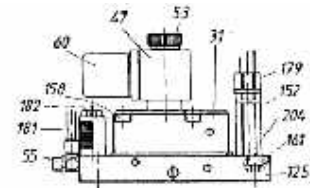
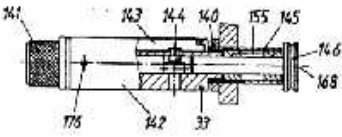
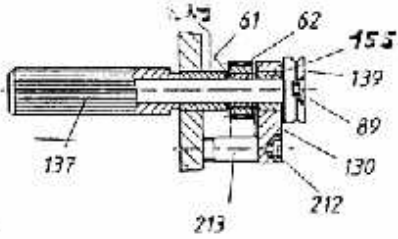


01/09/2017

Hot foil Printer HP – 20 / HP – 40

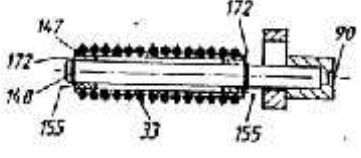
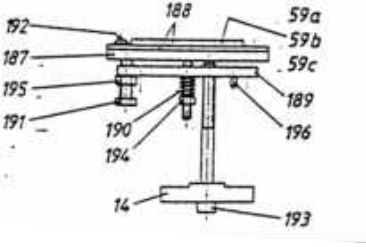
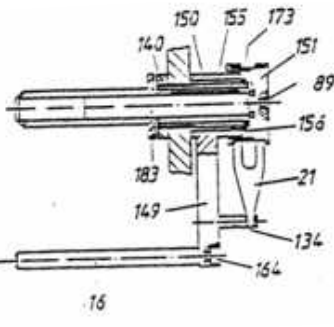
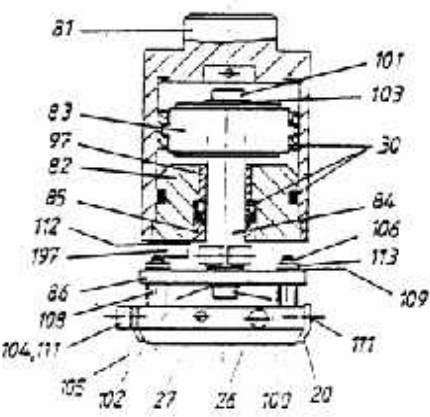


Seci Printer HP-20 - Ersatzteile – Spare Parts

Module	Part	Bezeichnung	Description
		Druckzylinder komplett	Print cylinder complete
1			
		Antriebszylinder komplett	Feed c complete
2			
	46 47	Magnetventil komplett Magnetspule 24 V Magnetspule 220 V	Solenoid valve complete Coil 24 V Coil 220 V
3			
		Aufrollwelle komplett	Batch roller complete
4			
		Antriebswelle komplett	Driving shaft complete
5			

1/09/2011

Seci Printer HP-20 - Ersatzteile – Spare Parts

Bild Module	Part	Bezeichnung	Description
		Anpressrolle komplett	Pressure roller complete
6			
		Drucktisch komplett	Printing table complete
7			
	57	Bremsband	Friction band
8			
	26 27	Heizpatrone Temperaturfühler	Heating element Thermo element

1/09/2011

Seci Printer HP-20 - Ersatzteile – Spare Parts

Module	Part	Bezeichnung	Description
--------	------	-------------	-------------

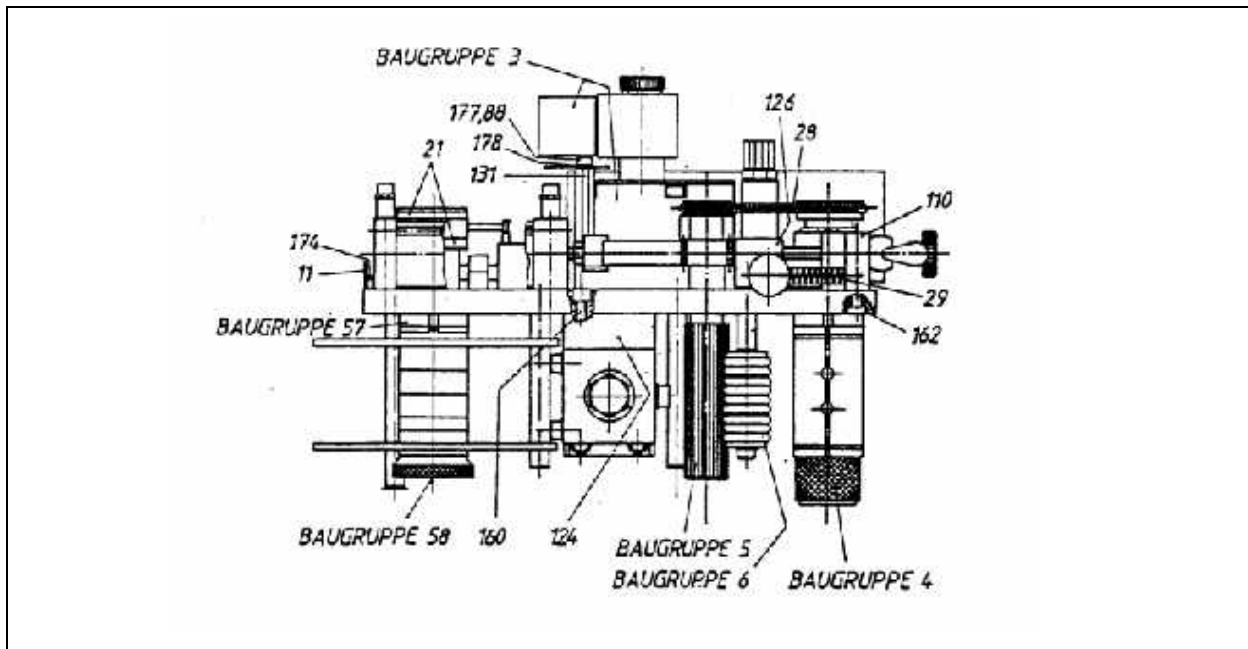


Fig 1

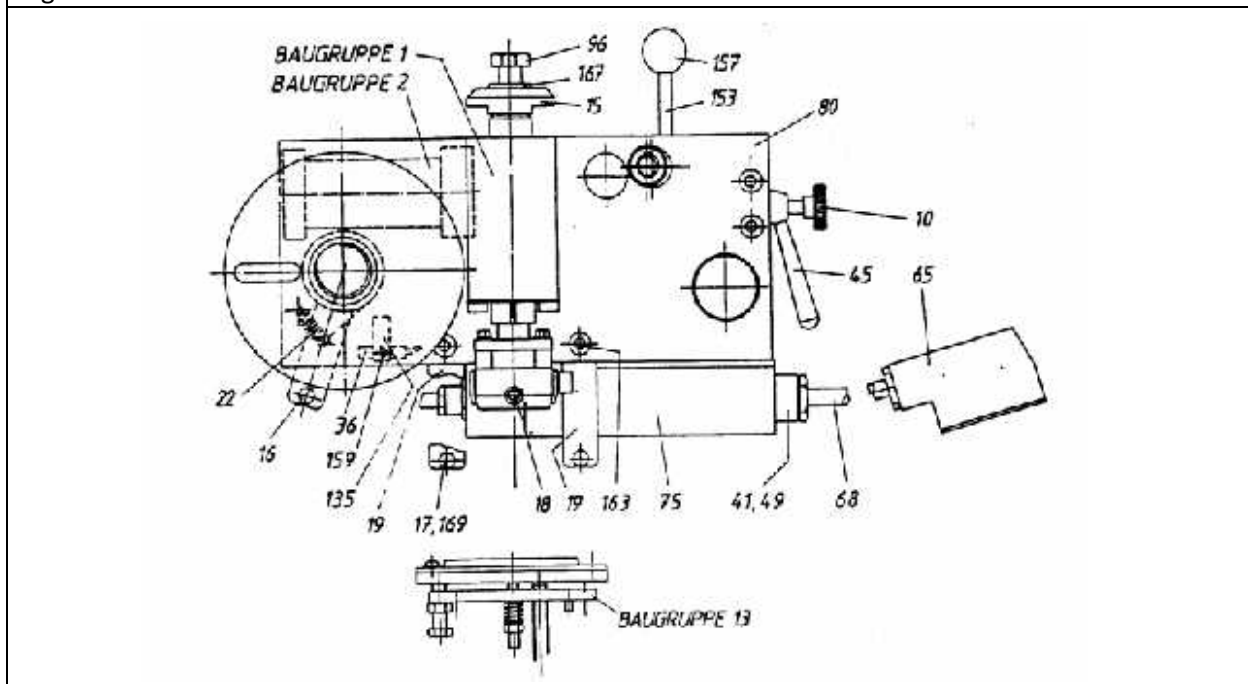


Fig 2