

BERIL



 **Kaplanlar**<sup>®</sup>



TR Şarküteri, et, hazır yemek ve meze ürünlerinin satış ve teşhirinde 2 farklı genişlik alternatifli ile pratik ve fonksiyonel çözümler sunan Beril, dıştan motorlu olarak tasarlanmıştır. Alüminyum ve paslanmaz görünümün hakim olduğu yapısı, geniş teşhir alanı ve servis kabiliyetiyle market, süpermarket ve hipermarketlerin vazgeçilmez tercihleri arasında yer alan Beril, üst bölümde yer alan aydınlatma armatürü, amortisörlü cam yapısı, sekirit servis ve self servise olanak veren camları, ayaklı ve kapalı alt bazalı modelleriyle farklı renk opsiyonlarını tüketicinin beğenisine sunmaktadır.

EN Beril offers alternative solutions with 2 different width options for display and sale of delicatessen, meat and ready meals, designed as remote unit. It is an essential for markets, supermarkets and hypermarkets with its aluminum and stainless steel dominated form, large display area and flexibility. Beril offers canopy lighting feature on upper section, front glasses with hydraulic spring opening sections.

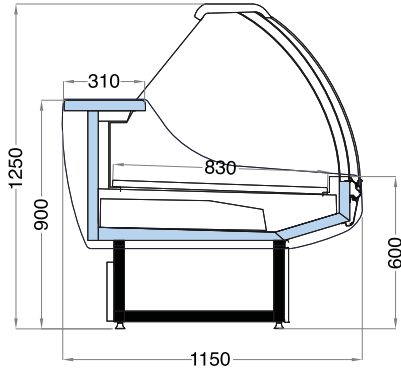


# BERIL



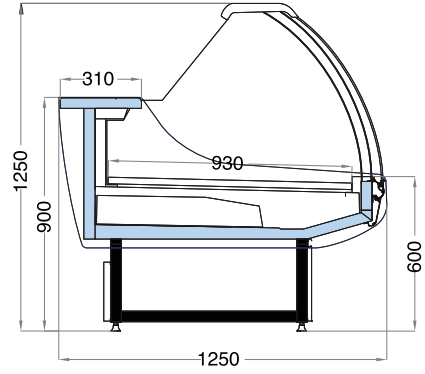
Şarküteri / Delicatessen

DL +2/+4 °C



BERIL DL/1150

Uzunluk mm Length mm	1250   1900   2500   3750
Teşhir Alanı m <sup>2</sup> Display Area m <sup>2</sup>	1,03   1,56   2,06   3,09
Yan panel Kalınlığı mm End Panel Thickness mm	55

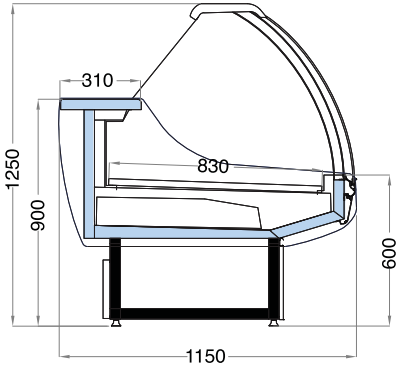


BERIL DL/1250

Uzunluk mm Length mm	1250   1900   2500   3750
Teşhir Alanı m <sup>2</sup> Display Area m <sup>2</sup>	1,16   1,77   2,32   3,48
Yan panel Kalınlığı mm End Panel Thickness mm	55

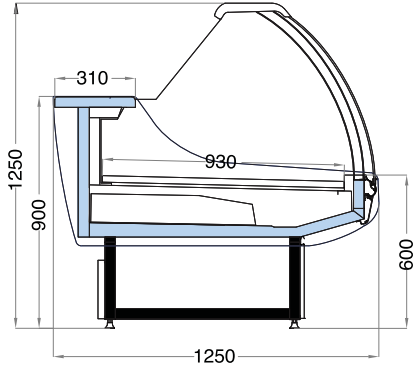
Taze Et / Fresh Meat

MT 0/+2 °C



BERIL MT/1150

Uzunluk mm Length mm	1250   1900   2500   3750
Teşhir Alanı m <sup>2</sup> Display Area m <sup>2</sup>	1,03   1,56   2,06   3,09
Yan panel Kalınlığı mm End Panel Thickness mm	55

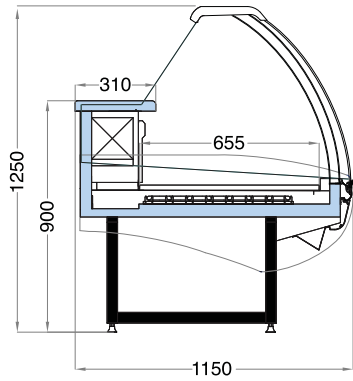


BERIL MT/1250

Uzunluk mm Length mm	1250   1900   2500   3750
Teşhir Alanı m <sup>2</sup> Display Area m <sup>2</sup>	1,16   1,77   2,32   3,48
Yan panel Kalınlığı mm End Panel Thickness mm	55

Balık / Fish

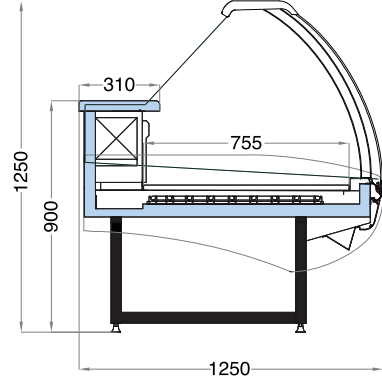
FS 0/+2 °C



BERIL FS/1150

Statik/Static

Uzunluk mm Length mm	1250   1900   2500   3750
Teşhir Alanı m <sup>2</sup> Display Area m <sup>2</sup>	0,81   1,24   1,63   2,45
Yan panel Kalınlığı mm End Panel Thickness mm	55



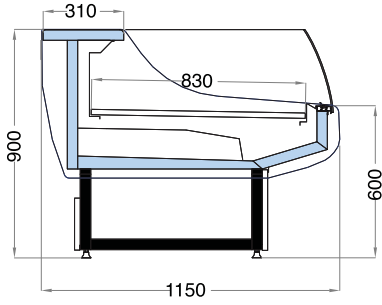
BERIL FS/1250

Statik/Static

Uzunluk mm Length mm	1250   1900   2500   3750
Teşhir Alanı m <sup>2</sup> Display Area m <sup>2</sup>	0,94   1,43   1,88   2,83
Yan panel Kalınlığı mm End Panel Thickness mm	55

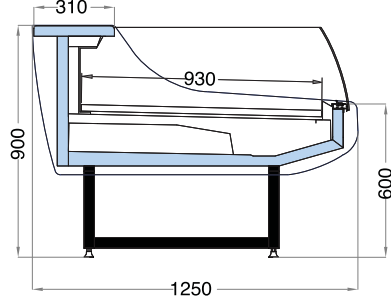


DL/SS+2/+4 °C



BERIL DL/SS/1150

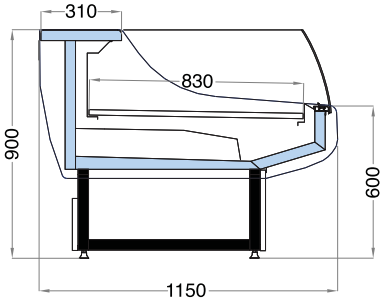
Uzunluk mm Length mm	1250	1900	2500	3750
Teşhir Alanı m <sup>2</sup> Display Area m <sup>2</sup>	1,03	1,56	2,06	3,09
Yan panel Kalınlığı mm End Panel Thickness mm	55			



BERIL DL/SS/1250

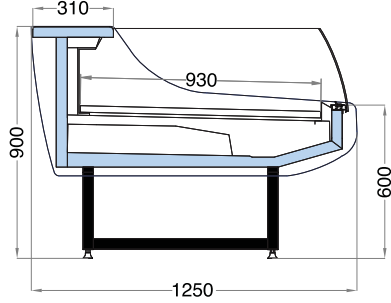
Uzunluk mm Length mm	1250	1900	2500	3750
Teşhir Alanı m <sup>2</sup> Display Area m <sup>2</sup>	1,16	1,77	2,32	3,48
Yan panel Kalınlığı mm End Panel Thickness mm	55			

MT/SS 0/+2 °C



BERIL MT/SS/1150

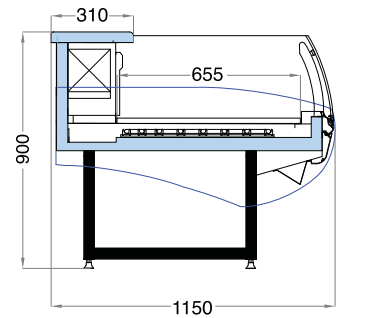
Uzunluk mm Length mm	1250	1900	2500	3750
Teşhir Alanı m <sup>2</sup> Display Area m <sup>2</sup>	1,03	1,56	2,06	3,09
Yan panel Kalınlığı mm End Panel Thickness mm	55			



BERIL MT/SS/1250

Uzunluk mm Length mm	1250	1900	2500	3750
Teşhir Alanı m <sup>2</sup> Display Area m <sup>2</sup>	1,16	1,77	2,32	3,48
Yan panel Kalınlığı mm End Panel Thickness mm	55			

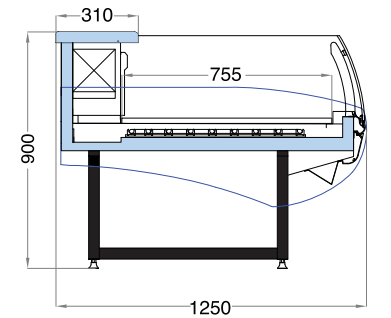
FS/SS 0/+2 °C



BERIL FS/SS/1150

Statik/Static

Uzunluk mm Length mm	1250	1900	2500	3750
Teşhir Alanı m <sup>2</sup> Display Area m <sup>2</sup>	0,81	1,24	1,63	2,45
Yan panel Kalınlığı mm End Panel Thickness mm	55			



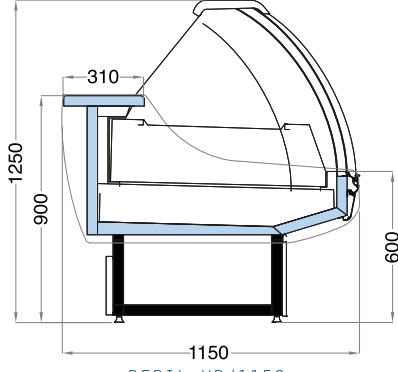
BERIL FS/SS/1250

Statik/Static

Uzunluk mm Length mm	1250	1900	2500	3750
Teşhir Alanı m <sup>2</sup> Display Area m <sup>2</sup>	0,94	1,43	1,88	2,83
Yan panel Kalınlığı mm End Panel Thickness mm	55			

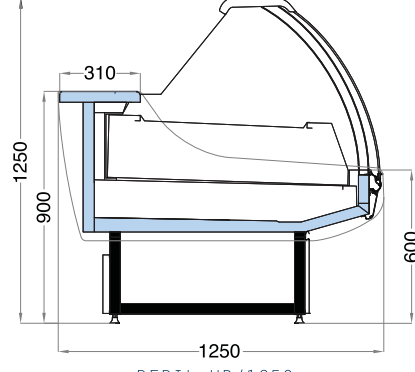
Sıcak Tava / Hot Plate

HP +40 °C



BERIL HP/1150

Uzunluk mm Length mm	1250   1900   2500   3750
Teşhir Alanı m <sup>2</sup> Display Area m <sup>2</sup>	0,93   1,41   1,86   2,79
Yan panel Kalınlığı mm End Panel Thickness mm	50

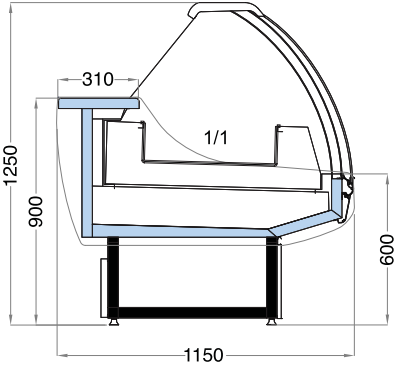


BERIL HP/1250

Uzunluk mm Length mm	1250   1900   2500   3750
Teşhir Alanı m <sup>2</sup> Display Area m <sup>2</sup>	1,06   1,62   2,12   3,18
Yan panel Kalınlığı mm End Panel Thickness mm	50

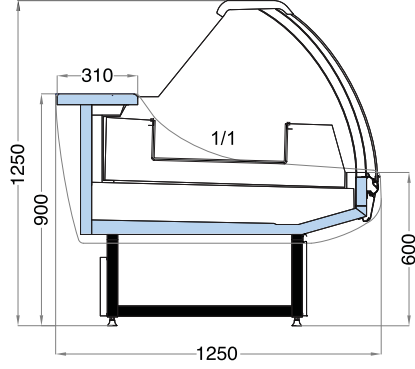
Hazır Yemek / Bain Marie

BM +60 °C



BERIL BM/1150

Uzunluk mm Length mm	1250   1900   2500   3750
Teşhir Alanı m <sup>2</sup> Display Area m <sup>2</sup>	0,61   0,92   1,22   1,83
Yan panel Kalınlığı mm End Panel Thickness mm	50

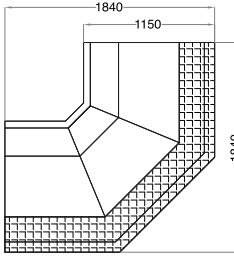


BERIL BM/1250

Uzunluk mm Length mm	1250   1900   2500   3750
Teşhir Alanı m <sup>2</sup> Display Area m <sup>2</sup>	0,61   0,92   1,22   1,83
Yan panel Kalınlığı mm End Panel Thickness mm	50

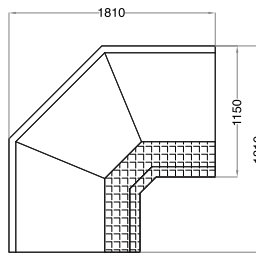
Köşe / Corner

1150



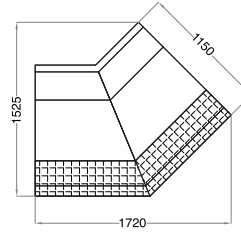
BERIL 115 İÇ KÖŞE  
INTERNAL 90°

Uzunluk mm Length mm	90°
Teşhir Alanı m <sup>2</sup> Display Area m <sup>2</sup>	1,10



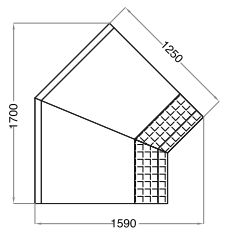
BERIL 115 DİŞ KÖŞE  
EXTERNAL 90°

Uzunluk mm Length mm	90°
Teşhir Alanı m <sup>2</sup> Display Area m <sup>2</sup>	1,10



BERIL 115 İÇ KÖŞE  
INTERNAL 45°

Uzunluk mm Length mm	45°
Teşhir Alanı m <sup>2</sup> Display Area m <sup>2</sup>	0,55

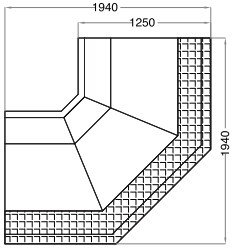


BERIL 115 DİŞ KÖŞE  
EXTERNAL 45°

Uzunluk mm Length mm	45°
Teşhir Alanı m <sup>2</sup> Display Area m <sup>2</sup>	0,55

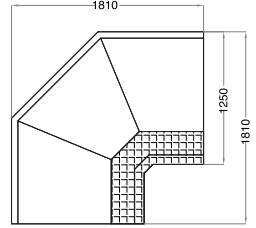
Köşe / Corner

1250



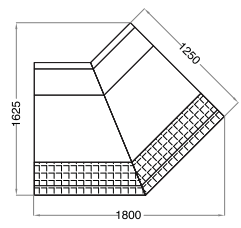
BERIL 1250 İÇ KÖŞE  
INTERNAL 90°

Uzunluk mm Length mm	90°
Teşhir Alanı m <sup>2</sup> Display Area m <sup>2</sup>	1,36



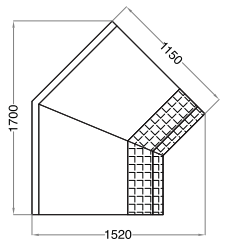
BERIL 1250 DİŞ KÖŞE  
EXTERNAL 90°

Uzunluk mm Length mm	90°
Teşhir Alanı m <sup>2</sup> Display Area m <sup>2</sup>	1,36



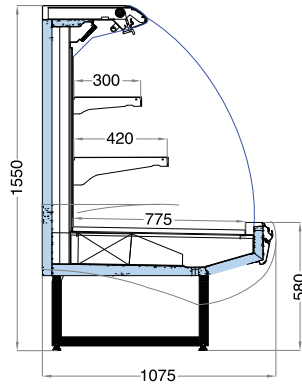
BERIL 1250 İÇ KÖŞE  
INTERNAL 45°

Uzunluk mm Length mm	45°
Teşhir Alanı m <sup>2</sup> Display Area m <sup>2</sup>	0,68



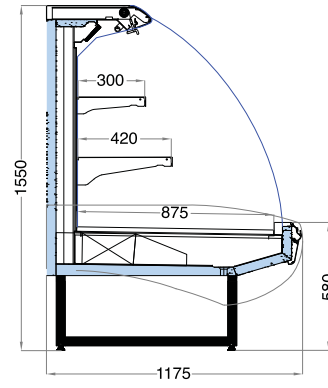
BERIL 1250 DİŞ KÖŞE  
EXTERNAL 45°

Uzunluk mm Length mm	45°
Teşhir Alanı m <sup>2</sup> Display Area m <sup>2</sup>	0,68



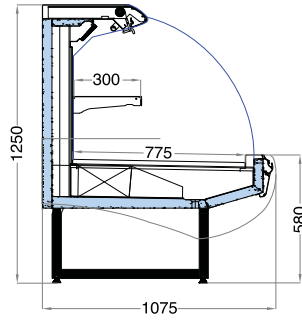
BERIL FIRUZE 1550 / 100 / 58

Uzunluk mm Length mm	1250   1875   2500   3750
Teshir Alanı m <sup>2</sup> Display Area m <sup>2</sup>	1,87   2,80   3,74   5,61
Yan panel Kalınlığı mm End Panel Thickness mm	55



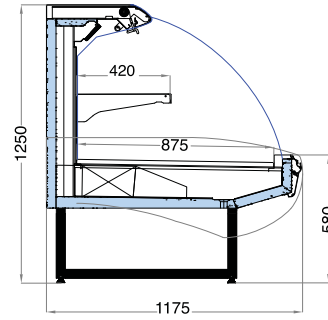
BERIL FIRUZE 1550 / 110 / 58

Uzunluk mm Length mm	1250   1875   2500   3750
Teshir Alanı m <sup>2</sup> Display Area m <sup>2</sup>	1,99   2,99   3,98   5,97
Yan panel Kalınlığı mm End Panel Thickness mm	55



BERIL FIRUZE 1250 / 100 / 58

Uzunluk mm Length mm	1250   1875   2500   3750
Teshir Alanı m <sup>2</sup> Display Area m <sup>2</sup>	1,34   2,01   2,68   4,02
Yan panel Kalınlığı mm End Panel Thickness mm	55



BERIL FIRUZE 1250 / 110 / 58

Uzunluk mm Length mm	1250   1875   2500   3750
Teshir Alanı m <sup>2</sup> Display Area m <sup>2</sup>	1,62   2,43   3,24   4,86
Yan panel Kalınlığı mm End Panel Thickness mm	55



Modül bölücü  
Module divider



Kademeli tava  
Tiered shelves



Korumalı askı kancası  
Protected hook



Pricoplex ürünler  
Pricoplex products



Geri dönüşüm kutusu  
Recycling bin



Rulo poşetlik  
Roll up paper storage



Poşetlik  
Paper storage



Pricoplex ürünler  
Pricoplex products



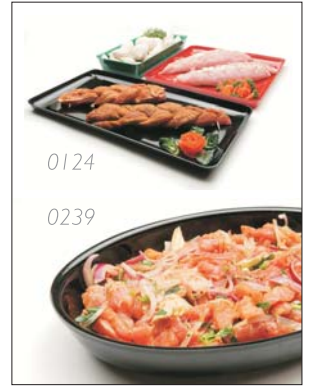
Kesme tahtası  
Cutting board



Paslanmaz bar  
Stainless steel book bar



Ara bölücü  
Module divider



Pricoplex ürünler  
Pricoplex products