

LAL





# LAL



TR | Ergonomik ve şık bir tasarıma sahip Lal, geniş iç hacmi ve fonksiyonel yapısı ile birçok özelliği içinde barındırmaktadır. Yüksek yoğunluklu poliüretan tamponun yuvarlatılmış köşeyle uyumu sayesinde mekanlarda fark yaratan Lal modelinde, sekirit camlar amortisör yardımı ile kalkarak teşhir edilecek ürünlerin yüklenmesi ve temizliğinde büyük kolaylık sağlanmaktadır. Dıştan motorlu olarak tasarlanan Lal, şarküteri, et ve hazır yemek ürünlerin satışında tercih edilen modellerin başında yer almaktadır.

EN | LAL combines with harmony of stainless steel, stylish and ergonomic design features. It is a functional serve-over counter with its large internal capacity, practical design and also ensures safe preservation for various products. Harmonization between high density polyurethane bumper and curved corners makes an impact. Lift able tempered front glasses by gas springs ensures maximum ease of cleaning and loading facility. Combination of eye-catching spherical aluminum profile and illumination brings its precious stone name LAL to your supermarket. Lal is ideal product for sale of delicatessen, meat and ready meals with its attractive composition.

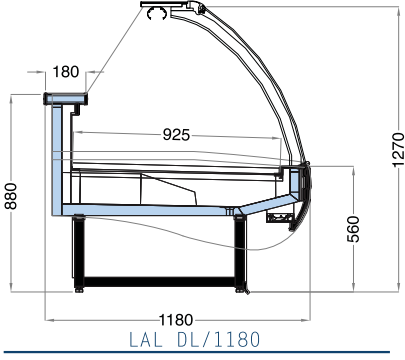


LAL



Şarküteri / Delicatessen

DL +2/+4 °C

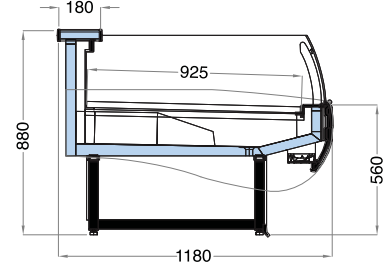


LAL DL/1180

Uzunluk mm Length mm	1250	1900	2500	3750
Teşhir Alanı m <sup>2</sup> Display Area m <sup>2</sup>	1,16	1,76	2,32	3,48
Yan panel Kalınlığı mm End Panel Thickness mm	55			

Şarküteri-Self Servis / Delicatessen-Self Service

DL/SS 0/+2 °C

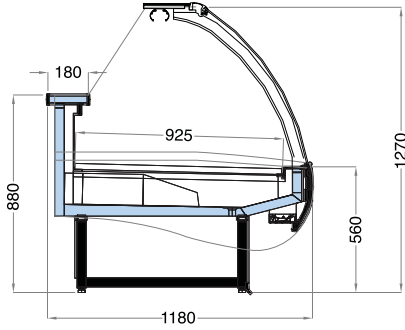


LAL MT/1180

Uzunluk mm Length mm	1250	1900	2500	3750
Teşhir Alanı m <sup>2</sup> Display Area m <sup>2</sup>	1,16	1,76	2,32	3,48
Yan panel Kalınlığı mm End Panel Thickness mm	55			

Taze Et / Fresh Meat

MT 0/+2 °C

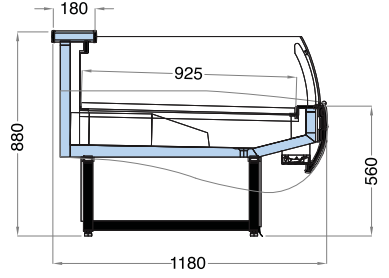


LAL MT/1180

Uzunluk mm Length mm	1250	1900	2500	3750
Teşhir Alanı m <sup>2</sup> Display Area m <sup>2</sup>	1,16	1,76	2,32	3,48
Yan panel Kalınlığı mm End Panel Thickness mm	55			

Taze Et-Self Servis / Fresh Meat-Self Service

MT/SS 0/+2 °C

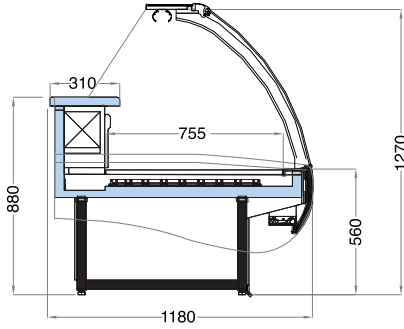


LAL MT/SS/1180

Uzunluk mm Length mm	1250	1900	2500	3750
Teşhir Alanı m <sup>2</sup> Display Area m <sup>2</sup>	1,16	1,76	2,32	3,48
Yan panel Kalınlığı mm End Panel Thickness mm	55			

Statik / Static

FS 0/+2 °C



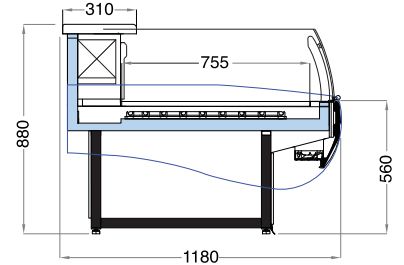
LAL FS/1180

Statik / Static

Uzunluk mm Length mm	1250	1900	2500	3750
Teşhir Alanı m <sup>2</sup> Display Area m <sup>2</sup>	0,94	1,43	1,88	2,83
Yan panel Kalınlığı mm End Panel Thickness mm	55			

Statik / Static

FS/SS 0/+2 °C



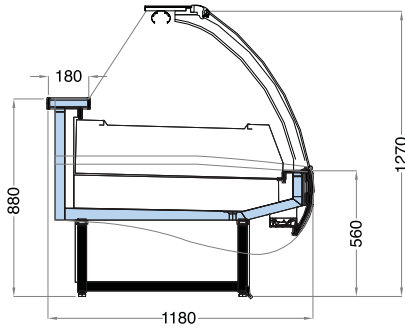
LAL FS/SS/1180

Statik / Static

Uzunluk mm Length mm	1250	1900	2500	3750
Teşhir Alanı m <sup>2</sup> Display Area m <sup>2</sup>	0,94	1,43	1,88	2,83
Yan panel Kalınlığı mm End Panel Thickness mm	55			

Sıcak Tava / Hot Plate

HP +40 °C

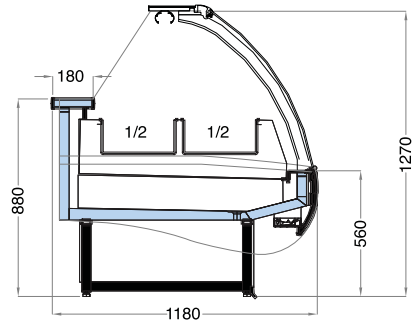


LAL HP/1180

Uzunluk mm Length mm	1250	1900	2500	3750
Teşhir Alanı m <sup>2</sup> Display Area m <sup>2</sup>	1,06	1,61	2,12	3,18
Yan panel Kalınlığı mm End Panel Thickness mm	55			

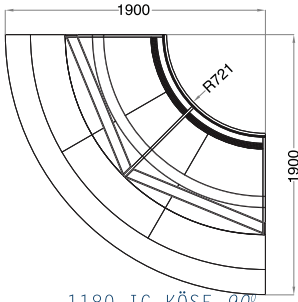
Hazır Yemek / Bain Marie

BM +60 °C



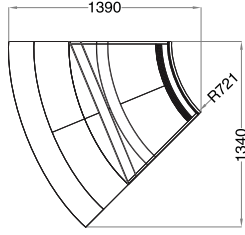
LAL BM/1180

Uzunluk mm Length mm	1250	1900	2500	3750
Teşhir Alanı m <sup>2</sup> Display Area m <sup>2</sup>	0,61	0,92	1,22	1,83
Yan panel Kalınlığı mm End Panel Thickness mm	55			



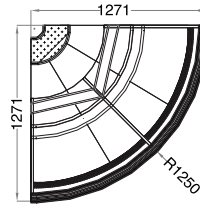
1180 İÇ KÖŞE 90°  
INTERNAL CORNER 90°

Uzunluk mm Length mm	90°
Teşhir Alanı m <sup>2</sup> Display Area m <sup>2</sup>	1,88



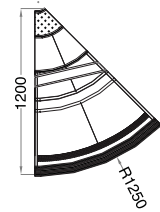
1180 İÇ KÖŞE 45°  
INTERNAL CORNER 45°

Uzunluk mm Length mm	45°
Teşhir Alanı m <sup>2</sup> Display Area m <sup>2</sup>	1,88



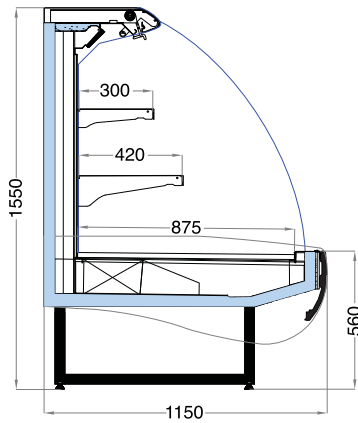
1180 DİŞ KÖŞE 90°  
EXTERNAL CORNER 90°

Uzunluk mm Length mm	90°
Teşhir Alanı m <sup>2</sup> Display Area m <sup>2</sup>	0,97



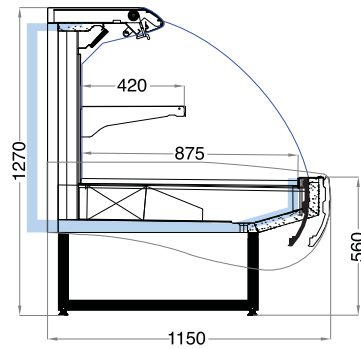
1180 DİŞ KÖŞE 45°  
EXTERNAL CORNER 45°

Uzunluk mm Length mm	45°
Teşhir Alanı m <sup>2</sup> Display Area m <sup>2</sup>	0,49



LAL FIRUZE 1550 / 110 / 56

Uzunluk mm Length mm	1250	1875	2500	3750
Teşhir Alanı m <sup>2</sup> Display Area m <sup>2</sup>	1,87	2,80	3,74	5,61
Yan panel Kalınlığı mm End Panel Thickness mm	55			



LAL FIRUZE 1270 / 110 / 56

Uzunluk mm Length mm	1250	1875	2500	3750
Teşhir Alanı m <sup>2</sup> Display Area m <sup>2</sup>	1,87	2,80	3,74	5,61
Yan panel Kalınlığı mm End Panel Thickness mm	55			



Modül bölücü  
Module divider



Kademeli tava  
Tiered shelves



Korumalı askı kancası  
Protected hook



Pricoplex ürünler  
Pricoplex products



Geri dönüşüm kutusu  
Recycling bin



Rulo poşetlik  
Roll up paper storage



Poşetlik  
Paper storage



Pricoplex ürünler  
Pricoplex products



Kesme tahtası  
Cutting board



Paslanmaz bar  
Stainless steel book bar



Ara bölücü  
Module divider



Pricoplex ürünler  
Pricoplex products