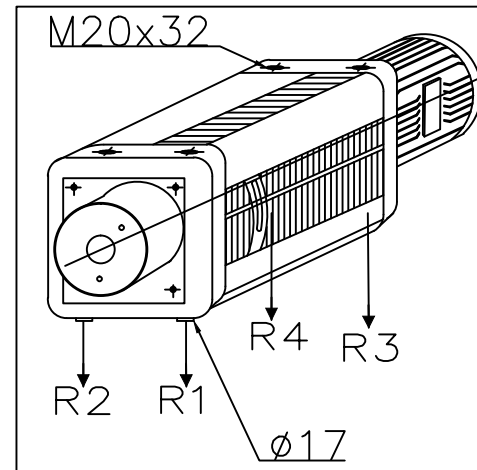
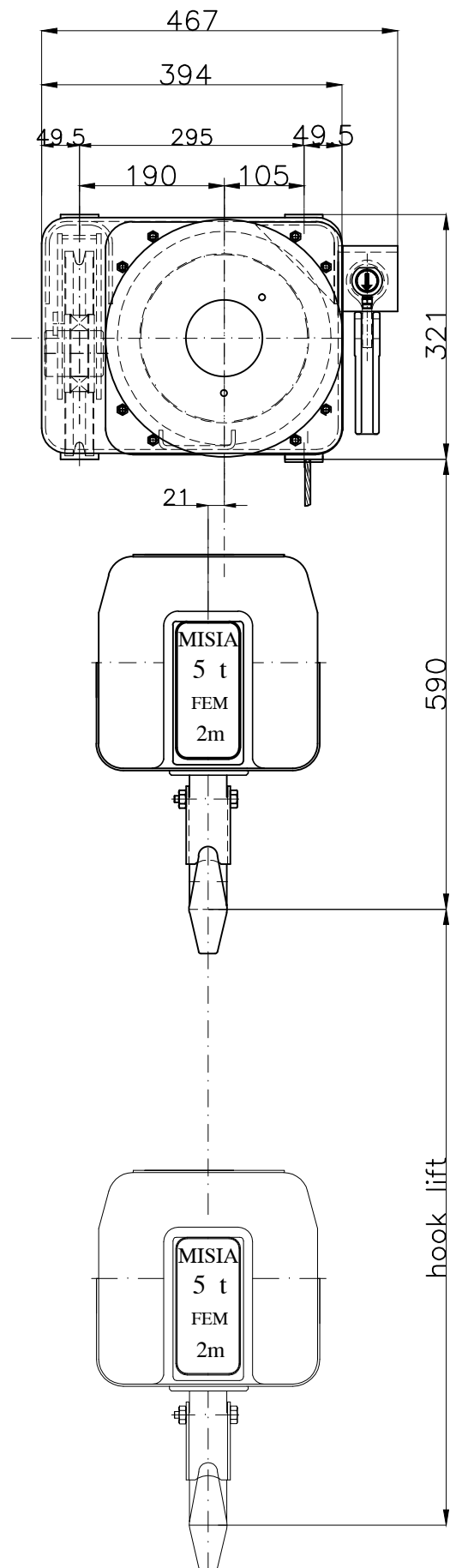
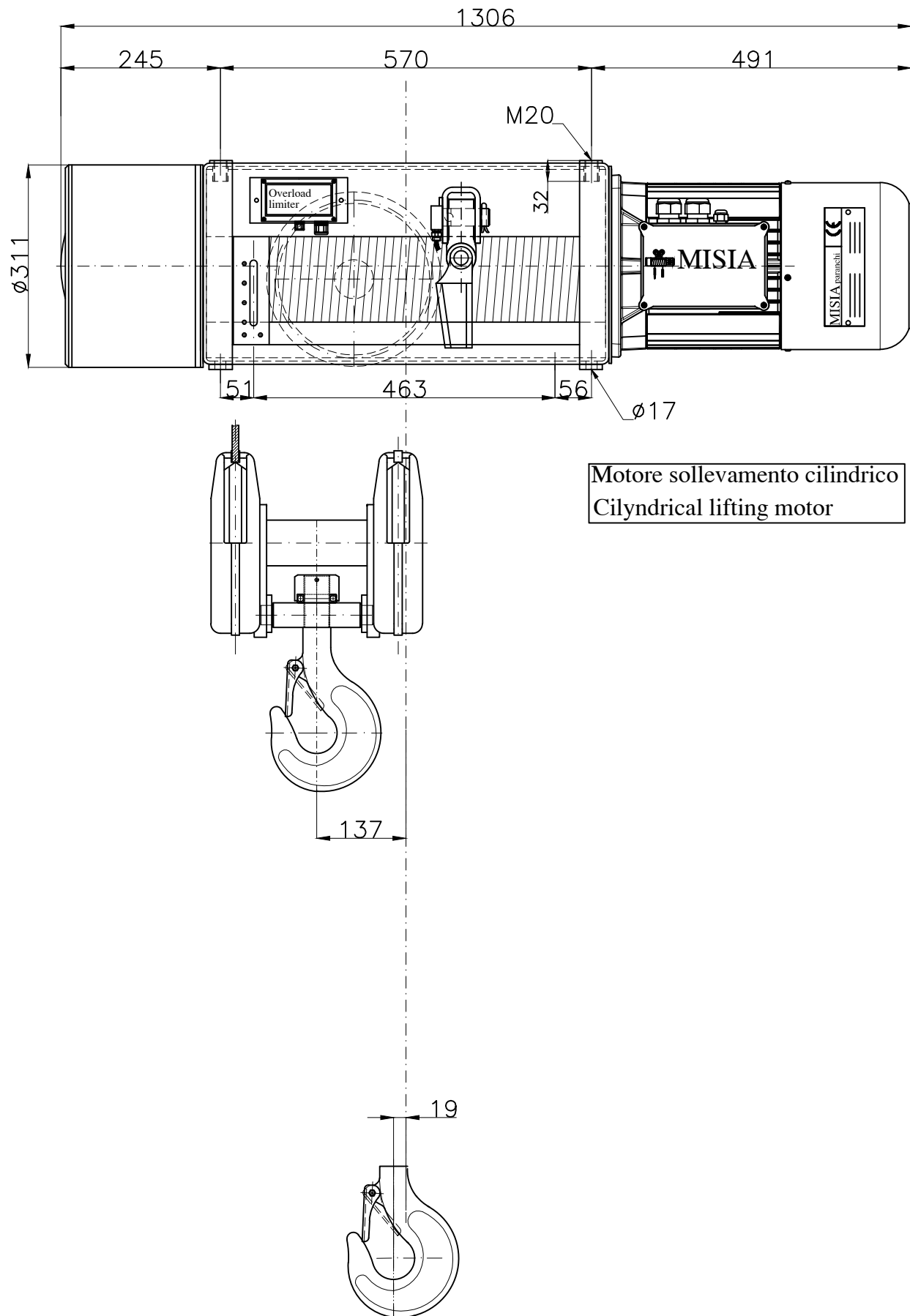


Paranco figura 5. tipo ---- Hoist type ---- XM312NS4H7A/5

Serial number Misia :



Reazioni statiche (daN) Static Reaction (daN)		
R1	2212	daN
R2	1649	daN
R3	824	daN
R4	615	daN
Peso paranco Hoist weight		300 Kg

Caratteristiche generali
General characteristics

Portata max Max capacity	5000	Kg.
Corsa gancio Hook lift	7	m.
Tensione : Voltage :	400V - 50 Hz	
Velocità di sollevamento Lifting speed	4.0/1.3	m/min.
Velocità di traslazione trolley speed	n.a.	m/min.
Potenza motore di sollevamento Hoist motor power	4.0/1.3	kW.
Potenza motore di traslazione Trolley motor power	n.a.	kW.
Assorbimento motore di sollevamento Hoist motor absorbment	9.1/7.6	A.
Assorbimento motore di traslazione Trolley motor absorbment	n.a.	A.

Note :			
00	Paranco elettrico a fune XM312NS4H7A/5	M.U.	R.B.
Rev.	DESCRIZIONE/Description	Dis	Appr

		Paranco Misia tipo/Hoist type	
PARANCHI S.R.L.		Serie XM312NS4H7A/5	
type hoist	Misia number		
type 5	dwg/4094/r00		
Codice identificativo - code	00		
...	Rev.		