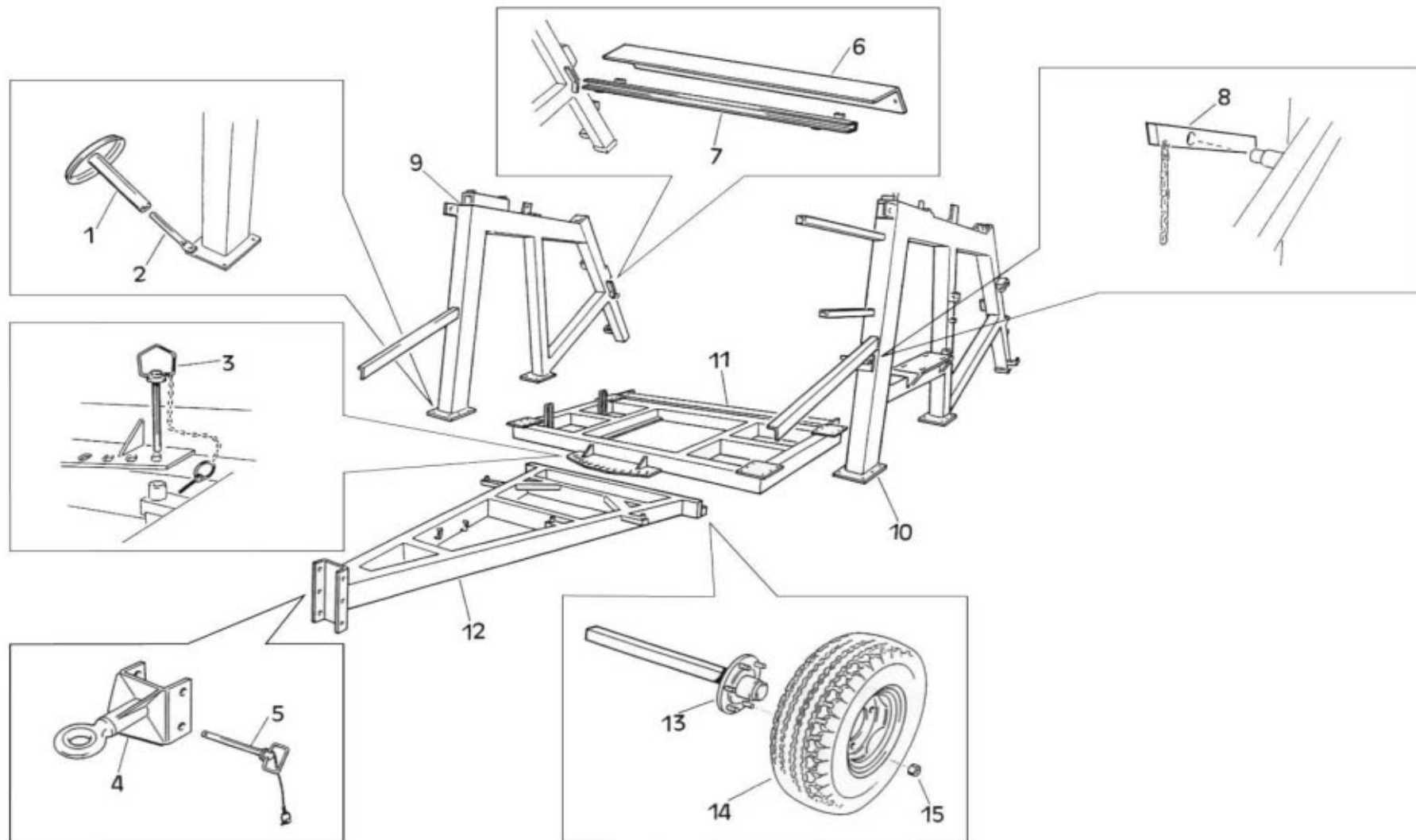


OCMIS

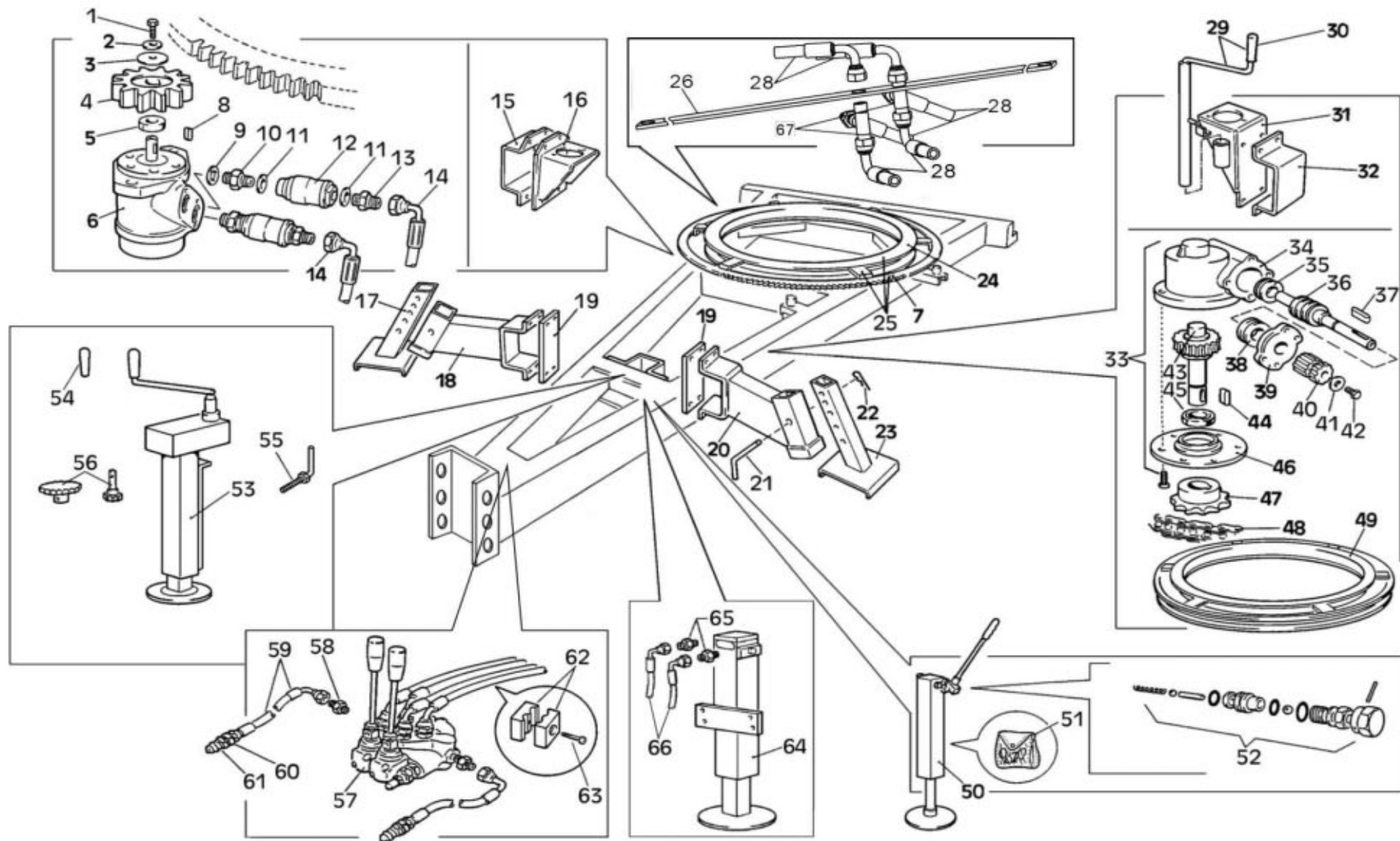
IRRIGAZIONE S.p.A.

Cartalogo Ricambi
Spare Parts Catalogue
Catalogue De Pièces Détachées
Ersatzteilekatalog
Catalogo De Repuestos

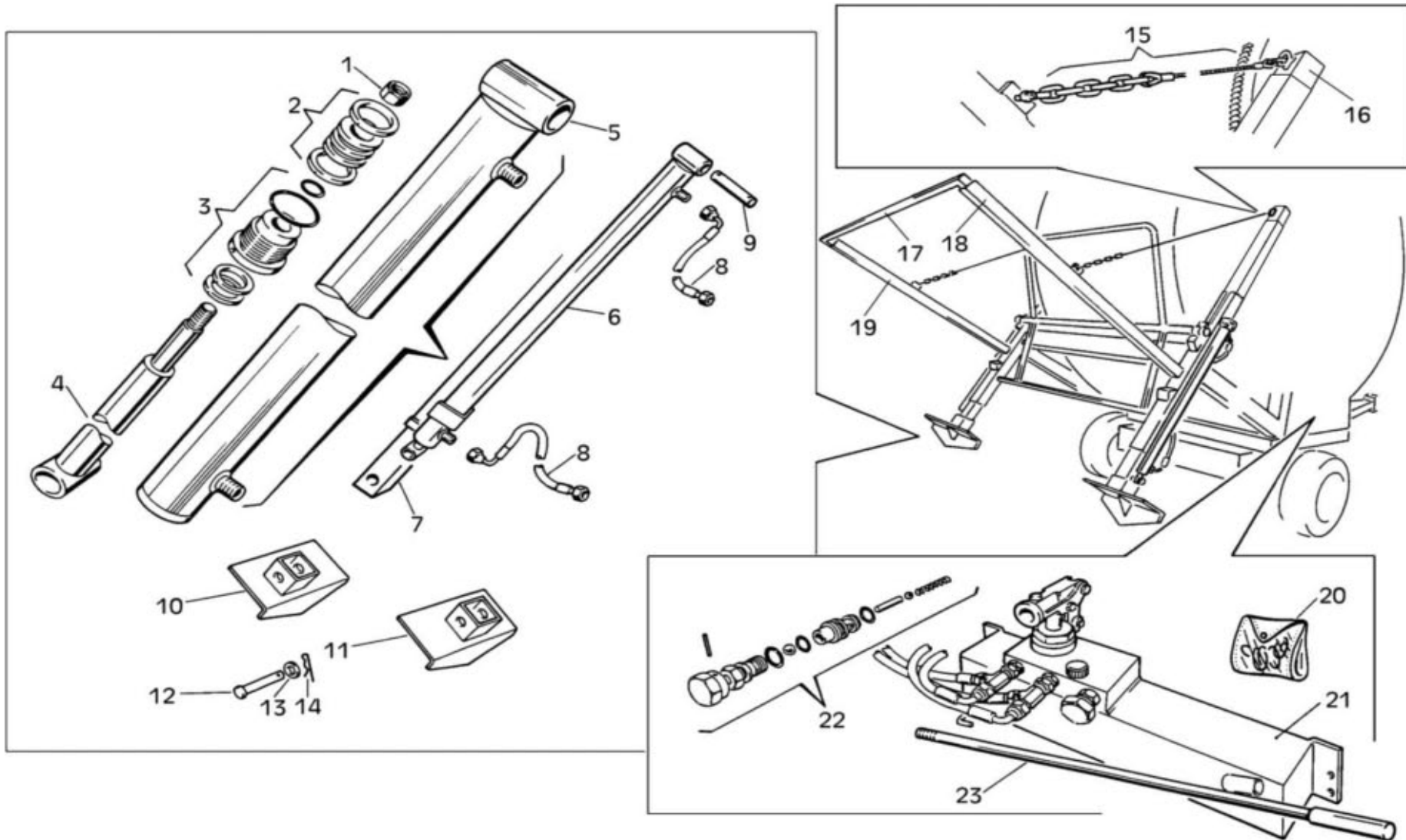
R2/1A



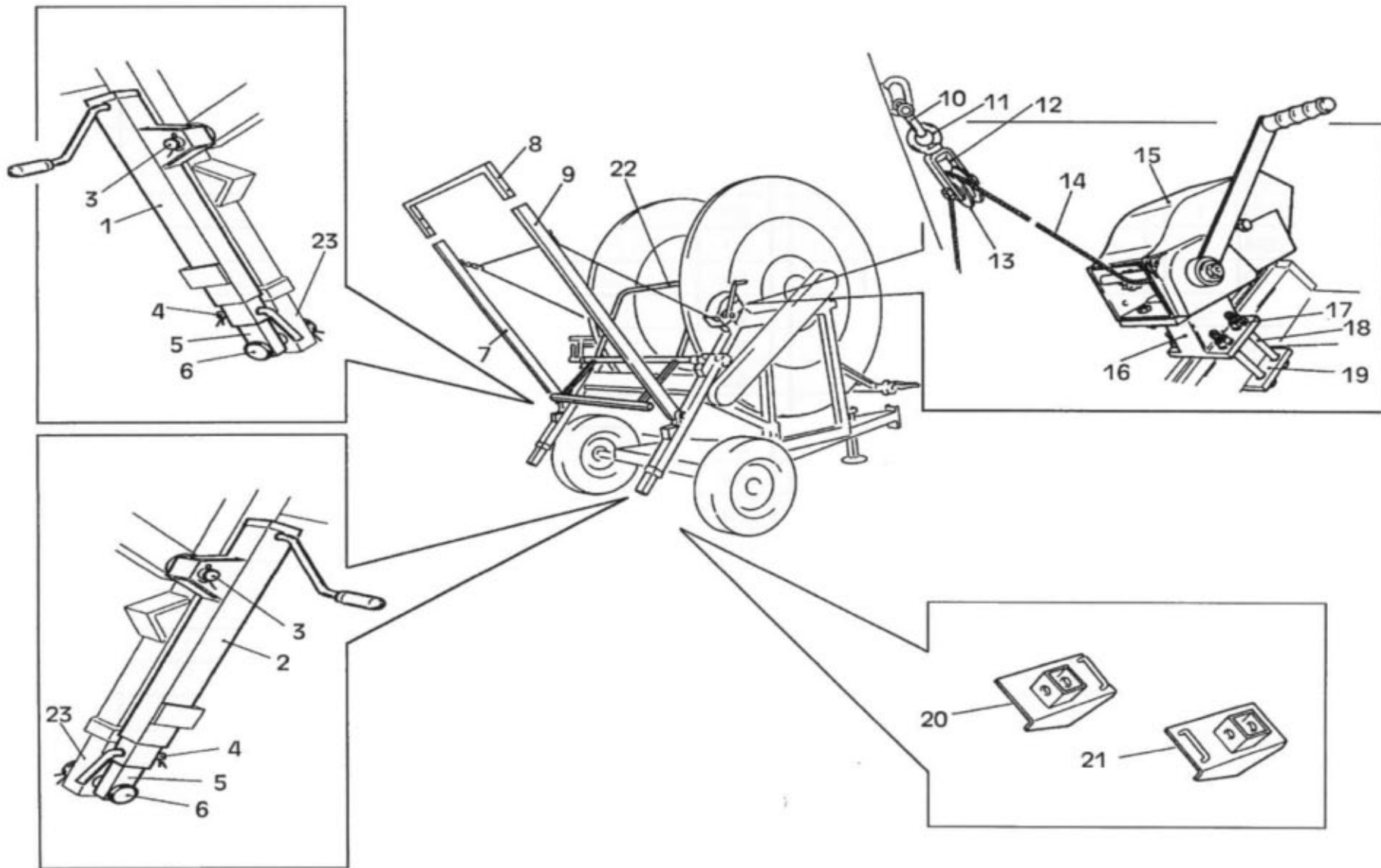
| POS NO N. INDEX POS. | N.CODICE CODE NO Nr. CODE CODE Nr. N.CODICE | Q.TA' Q.TY Q.TE M.GE C.AD | POS NO N. INDEX POS. | N.CODICE CODE NO Nr. CODE CODE Nr. N.CODICE | Q.TA' Q.TY Q.TE M.GE C.AD | POS NO N. INDEX POS. | N.CODICE CODE NO Nr. CODE CODE Nr. N.CODICE | Q.TA' Q.TY Q.TE M.GE C.AD | POS NO N. INDEX POS. | N.CODICE CODE NO Nr. CODE CODE Nr. N.CODICE | Q.TA' Q.TY Q.TE M.GE C.AD |
|----------------------------------|---|---------------------------------------|----------------------------------|---|---------------------------------------|----------------------------------|---|---------------------------------------|----------------------------------|---|---------------------------------------|
| 1 | 99021100Z | 1 | - | - | - | - | - | - | - | - | - |
| 2 | 15460315Z | 1 | - | - | - | - | - | - | - | - | - |
| 3 | 99025204 | 1 | - | - | - | - | - | - | - | - | - |
| 4 | 01001100A | 1 | - | - | - | - | - | - | - | - | - |
| 5 | 99023103 | 2 | - | - | - | - | - | - | - | - | - |
| 6 | 31248101Z | 1 | - | - | - | - | - | - | - | - | - |
| 100/300 | 31248102Z | 1 | - | - | - | - | - | - | - | - | - |
| 7 | 15430270Z | 1 | - | - | - | - | - | - | - | - | - |
| 100/300 | 15431270Z | 1 | - | - | - | - | - | - | - | - | - |
| 8 | 15002203F | 1 | - | - | - | - | - | - | - | - | - |
| 9 | 15430260Z | 1 | - | - | - | - | - | - | - | - | - |
| 10 | 15430230Z | 1 | - | - | - | - | - | - | - | - | - |
| 11 | 15430210Z | 1 | - | - | - | - | - | - | - | - | - |
| 100/300 | 15430410Z | 1 | - | - | - | - | - | - | - | - | - |
| 12 | 15430300Z | 1 | - | - | - | - | - | - | - | - | - |
| 90X350 | 15431300Z | 1 | - | - | - | - | - | - | - | - | - |
| 13 | 01817A | 2 | - | - | - | - | - | - | - | - | - |
| 14 | 00295 | 2 | - | - | - | - | - | - | - | - | - |
| 15 | 01832 | 10 | - | - | - | - | - | - | - | - | - |
| - | - | - | - | - | - | - | - | - | - | - | - |
| - | - | - | - | - | - | - | - | - | - | - | - |
| - | - | - | - | - | - | - | - | - | - | - | - |
| - | - | - | - | - | - | - | - | - | - | - | - |
| - | - | - | - | - | - | - | - | - | - | - | - |
| - | - | - | - | - | - | - | - | - | - | - | - |
| - | - | - | - | - | - | - | - | - | - | - | - |
| - | - | - | - | - | - | - | - | - | - | - | - |



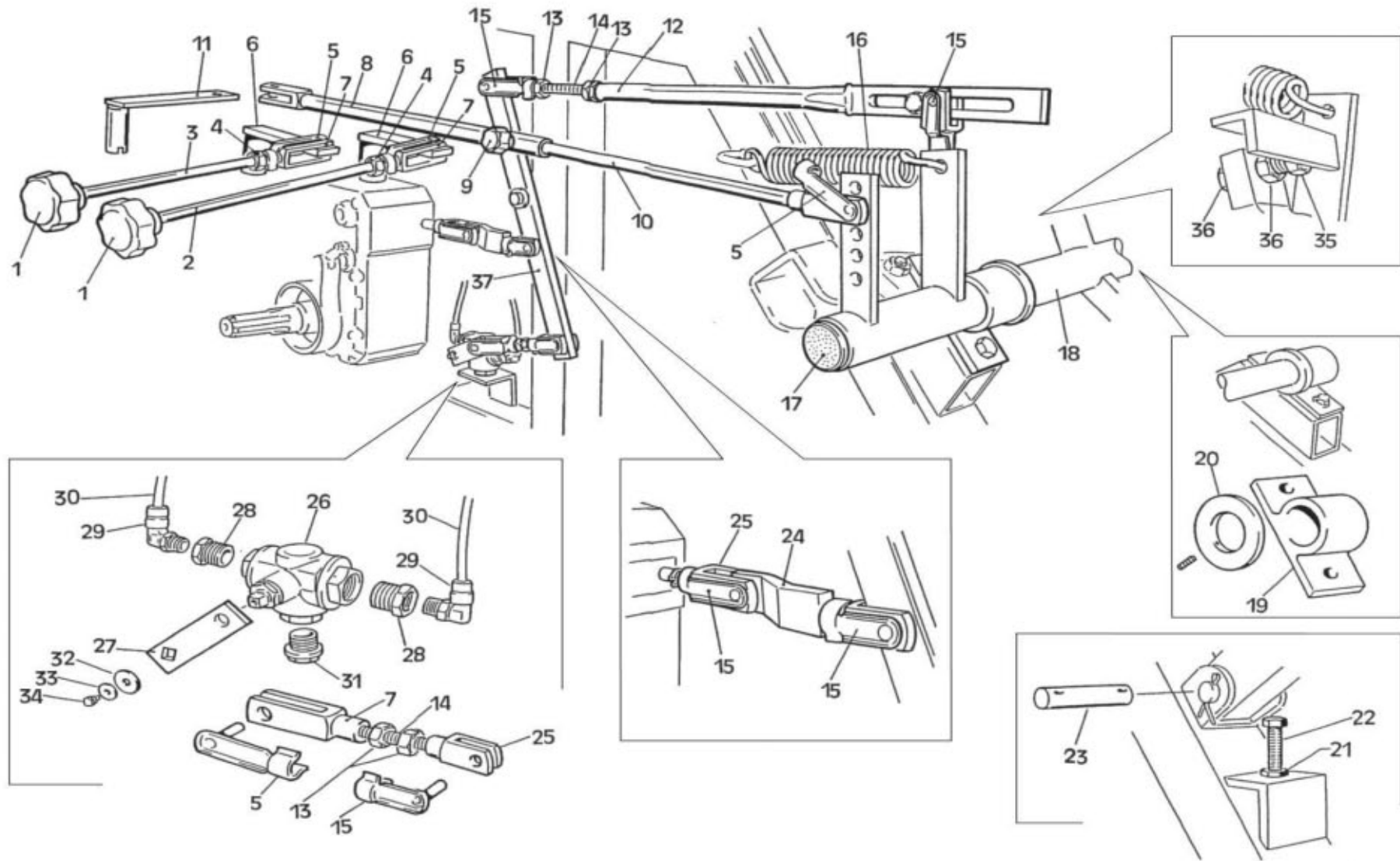
| POS NO N. INDEX POS. | N.CODICE CODE NO Nr. CODE CODE Nr. N.CODICE | Q.TA' Q.TY Q.TE M.GE C.AD | POS NO N. INDEX POS. | N.CODICE CODE NO Nr. CODE CODE Nr. N.CODICE | Q.TA' Q.TY Q.TE M.GE C.AD | POS NO N. INDEX POS. | N.CODICE CODE NO Nr. CODE CODE Nr. N.CODICE | Q.TA' Q.TY Q.TE M.GE C.AD | POS NO N. INDEX POS. | N.CODICE CODE NO Nr. CODE CODE Nr. N.CODICE | Q.TA' Q.TY Q.TE M.GE C.AD |
|----------------------------------|---|---------------------------------------|----------------------------------|---|---------------------------------------|----------------------------------|---|---------------------------------------|----------------------------------|---|---------------------------------------|
| 1 | 10115 | 1 | 23 | 15248420Z | 1 | 46 | 02042 | 1 | - | - | - |
| 2 | 11208 | 1 | 24 | 15202305A | 1 | 47 | 41514 | 1 | - | - | - |
| 3 | 11211 | 1 | 25 | 81430220PR | 1 | 48 | 40403 | Mt. 5 | - | - | - |
| 4 | 02227 | 1 | 26 | 80460130Z | 1 | 49 | 81430120A | 1 | - | - | - |
| 5 | 80001701Z | 1 | 27 | 13901 | 6 | 50 | 80430151A | 1 | - | - | - |
| 6 | 32404 | 1 | 28 | 75430210 | 1 | 51 | GL001 | 1 | - | - | - |
| 7 | 00524 | 1 | 29 | 81460110Z | 1 | 52 | GL007 | 1 | - | - | - |
| 8 | 11506 | 1 | 30 | 00137 | 1 | 53 | 00101A | 1 | - | - | - |
| 9 | 14002 | 2 | 31 | 81430213A | 1 | 54 | 00129 | 1 | - | - | - |
| 10 | 14703 | 2 | 90X350 | 81431213A | 1 | 55 | 15501159Z | 1 | - | - | - |
| 11 | 14001 | 10 | 32 | 81430214A | 1 | 56 | 00155 | 1 | - | - | - |
| 12 | 13809 | 2 | 90X350 | 81431214A | 1 | 57 | 02701 | 1 | - | - | - |
| 13 | 13901 | 2 | 33 | 02055A | 1 | 58 | 14002 | 2 | - | - | - |
| 14 | 75450310 | 1 | 34 | 02041 | 1 | 59 | 31375 | 2 | - | - | - |
| 15 | 81430215Z | 1 | 35 | 40086 | 1 | 60 | 14703 | 2 | - | - | - |
| 16 | 81430210A | 1 | 36 | R1704 | 1 | 61 | 13806 | 2 | - | - | - |
| 17 | 15248420Z | 1 | 37 | 11503 | 1 | 62 | 21610 | 6 | - | - | - |
| 18 | 15430470Z | 1 | 38 | 40087 | 1 | 63 | 14119 | 6 | - | - | - |
| 90X350 | 15431470Z | 1 | 39 | R1703 | 1 | 64 | 15660695Z | 1 | - | - | - |
| 19 | 15430401Z | 2 | 40 | R1702 | 1 | 65 | 13901 | 2 | - | - | - |
| 90X350 | 15431401Z | 2 | 41 | 11208 | 1 | 66 | 75450320 | 1 | - | - | - |
| 20 | 15430470Z | 1 | 42 | 10116 | 1 | 67 | 13821 | 2 | - | - | - |
| 90X350 | 15431470Z | 1 | 43 | R1701 | 1 | 68 | 15430662Z | 2 | - | - | - |
| 21 | 99019101Z | 2 | 44 | 11501 | 1 | - | - | - | - | - | - |
| 22 | 12503 | 2 | 45 | 50003 | 1 | - | - | - | - | - | - |



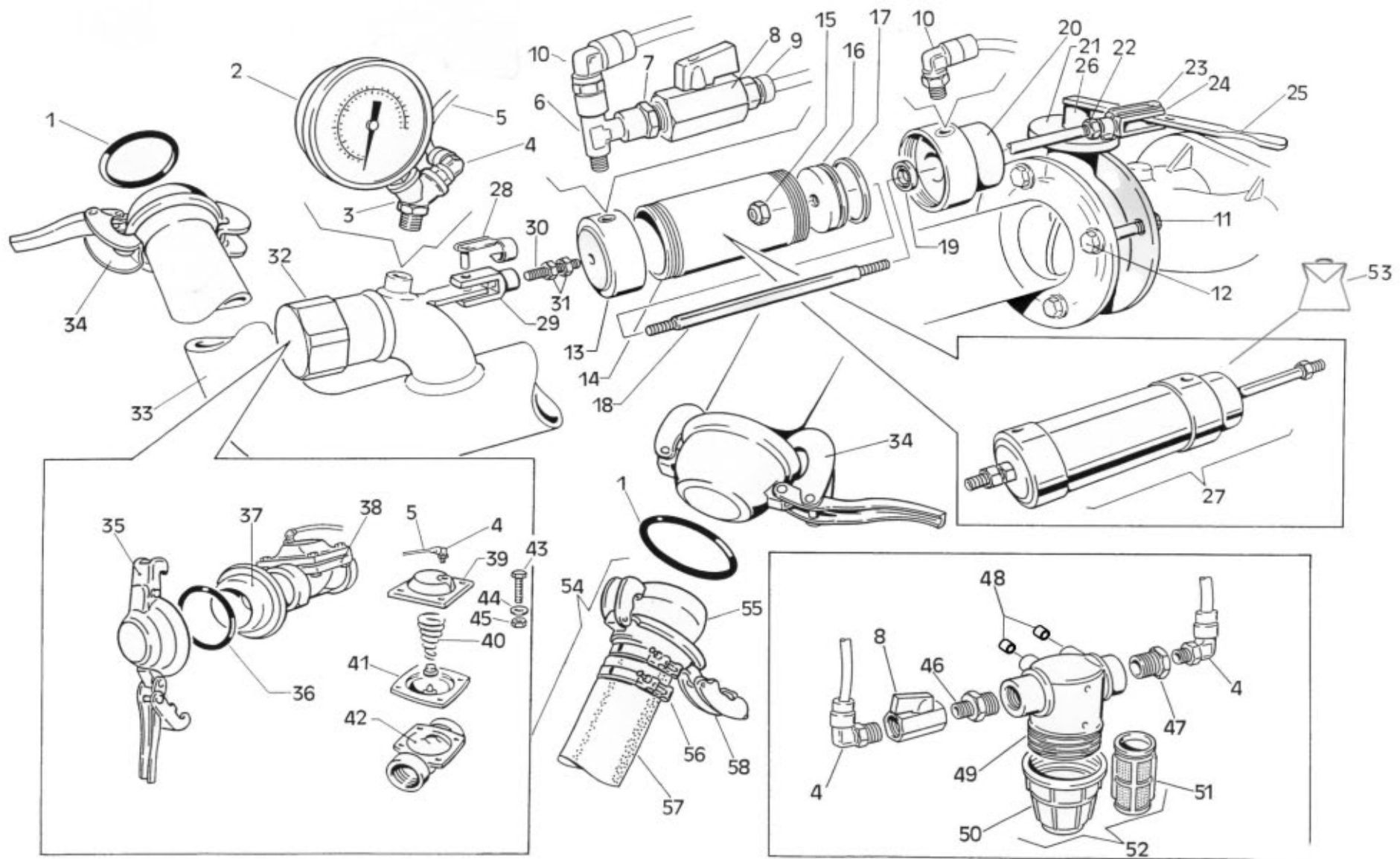
| POS NO N. INDEX POS. | N.CODICE CODE NO Nr. CODE CODE Nr. N.CODICE | Q.TA' Q.TY Q.TE M.GE C.AD | POS NO N. INDEX POS. | N.CODICE CODE NO Nr. CODE CODE Nr. N.CODICE | Q.TA' Q.TY Q.TE M.GE C.AD | POS NO N. INDEX POS. | N.CODICE CODE NO Nr. CODE CODE Nr. N.CODICE | Q.TA' Q.TY Q.TE M.GE C.AD | POS NO N. INDEX POS. | N.CODICE CODE NO Nr. CODE CODE Nr. N.CODICE | Q.TA' Q.TY Q.TE M.GE C.AD |
|----------------------------------|---|---------------------------------------|----------------------------------|---|---------------------------------------|----------------------------------|---|---------------------------------------|----------------------------------|---|---------------------------------------|
| 1 | 14219 | 1 | 21 | 02404A | 1 | - | - | - | - | - | - |
| 2 | ATF002 | 1 | 22 | GL007 | 1 | - | - | - | - | - | - |
| 3 | 02635 | 1 | 23 | 40602 | 1 | - | - | - | - | - | - |
| 4 | 02655 | 1 | - | - | - | - | - | - | - | - | - |
| 5 | 02654 | 1 | - | - | - | - | - | - | - | - | - |
| 6 | 02620A | 2 | - | - | - | - | - | - | - | - | - |
| 7 | 15430502Z | 2 | - | - | - | - | - | - | - | - | - |
| 8 | 75430110 | 1 | - | - | - | - | - | - | - | - | - |
| 9 | 99000132 | 2 | - | - | - | - | - | - | - | - | - |
| 10 | 15432150Z | 1 | - | - | - | - | - | - | - | - | - |
| 11 | 15432160Z | 1 | - | - | - | - | - | - | - | - | - |
| 12 | 15430136Z | 2 | - | - | - | - | - | - | - | - | - |
| 13 | 11230 | 2 | - | - | - | - | - | - | - | - | - |
| 14 | 12505 | 2 | - | - | - | - | - | - | - | - | - |
| 15 | 15021 | 2 | - | - | - | - | - | - | - | - | - |
| 16 | 15430510Z | 2 | - | - | - | - | - | - | - | - | - |
| 17 | 35430120Z | 1 | - | - | - | - | - | - | - | - | - |
| 100/300 | 35431120Z | 1 | - | - | - | - | - | - | - | - | - |
| 18 | 35430110Z L=1745mm | 1 | - | - | - | - | - | - | - | - | - |
| - | 35660110Z L=1320mm | 1 | - | - | - | - | - | - | - | - | - |
| - | 35670110Z L=1550mm | 1 | - | - | - | - | - | - | - | - | - |
| 19 | 35430110Z L=1745mm | 1 | - | - | - | - | - | - | - | - | - |
| - | 35660110Z L=1320mm | 1 | - | - | - | - | - | - | - | - | - |
| - | 35670110Z L=1550mm | 1 | - | - | - | - | - | - | - | - | - |
| 20 | GL01 | 1 | - | - | - | - | - | - | - | - | - |



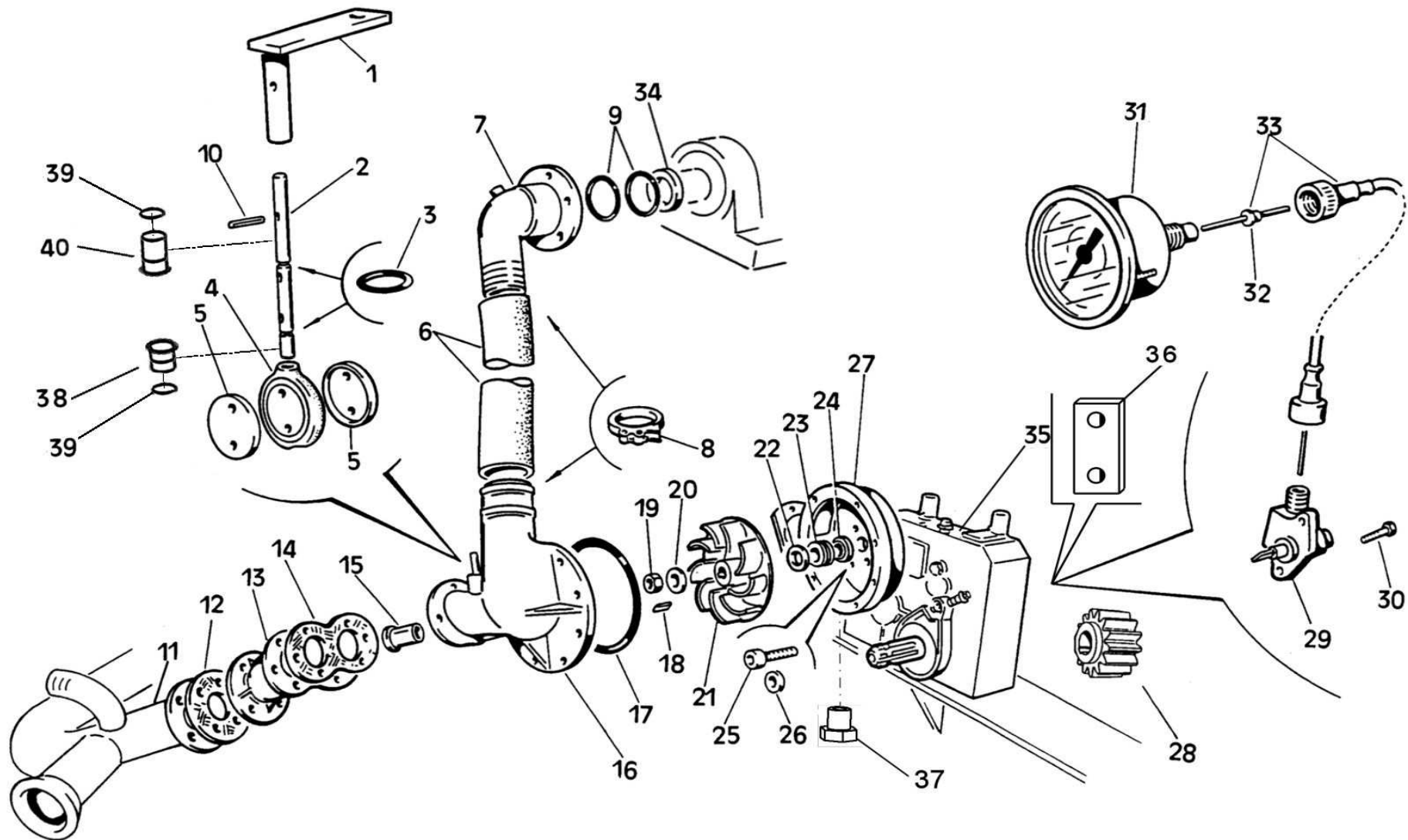
| POS NO N. INDEX POS. | N.CODICE CODE NO Nr. CODE CODE Nr. N.CODICE | Q.TA' Q.TY Q.TE M.GE C.AD | POS NO N. INDEX POS. | N.CODICE CODE NO Nr. CODE CODE Nr. N.CODICE | Q.TA' Q.TY Q.TE M.GE C.AD | POS NO N. INDEX POS. | N.CODICE CODE NO Nr. CODE CODE Nr. N.CODICE | Q.TA' Q.TY Q.TE M.GE C.AD | POS NO N. INDEX POS. | N.CODICE CODE NO Nr. CODE CODE Nr. N.CODICE | Q.TA' Q.TY Q.TE M.GE C.AD |
|----------------------------------|---|---------------------------------------|----------------------------------|---|---------------------------------------|----------------------------------|---|---------------------------------------|----------------------------------|---|---------------------------------------|
| 1 | 15430110A | 1 | - | - | - | - | - | - | - | - | - |
| 2 | 15430120A | 1 | - | - | - | - | - | - | - | - | - |
| 3 | 15430132Z | 2 | - | - | - | - | - | - | - | - | - |
| 4 | 15430134Z | 2 | - | - | - | - | - | - | - | - | - |
| 5 | 15430130Z | 2 | - | - | - | - | - | - | - | - | - |
| 6 | 15430136Z | 2 | - | - | - | - | - | - | - | - | - |
| 7 | 35430110Z | 1 | - | - | - | - | - | - | - | - | - |
| 8 | 35430120Z | 1 | - | - | - | - | - | - | - | - | - |
| 9 | 35430110Z | 1 | - | - | - | - | - | - | - | - | - |
| 10 | 13601 | 2 | - | - | - | - | - | - | - | - | - |
| 11 | 13706 | 2 | - | - | - | - | - | - | - | - | - |
| 12 | 15248010Z | 2 | - | - | - | - | - | - | - | - | - |
| 13 | 13610Z | 2 | - | - | - | - | - | - | - | - | - |
| 14 | 15017 | 1 | - | - | - | - | - | - | - | - | - |
| 15 | 50145 | 1 | - | - | - | - | - | - | - | - | - |
| 16 | 35430150Z | 1 | - | - | - | - | - | - | - | - | - |
| 17 | 11114 | 4 | - | - | - | - | - | - | - | - | - |
| 18 | 10261 | 4 | - | - | - | - | - | - | - | - | - |
| 19 | 35430151Z | 1 | - | - | - | - | - | - | - | - | - |
| 20 | 15432150Z | 1 | - | - | - | - | - | - | - | - | - |
| 21 | 15432160Z | 1 | - | - | - | - | - | - | - | - | - |
| 22 | 26430100Z | 1 | - | - | - | - | - | - | - | - | - |
| 23 | 15430600Z | 2 | - | - | - | - | - | - | - | - | - |
| - | - | - | - | - | - | - | - | - | - | - | - |
| - | - | - | - | - | - | - | - | - | - | - | - |



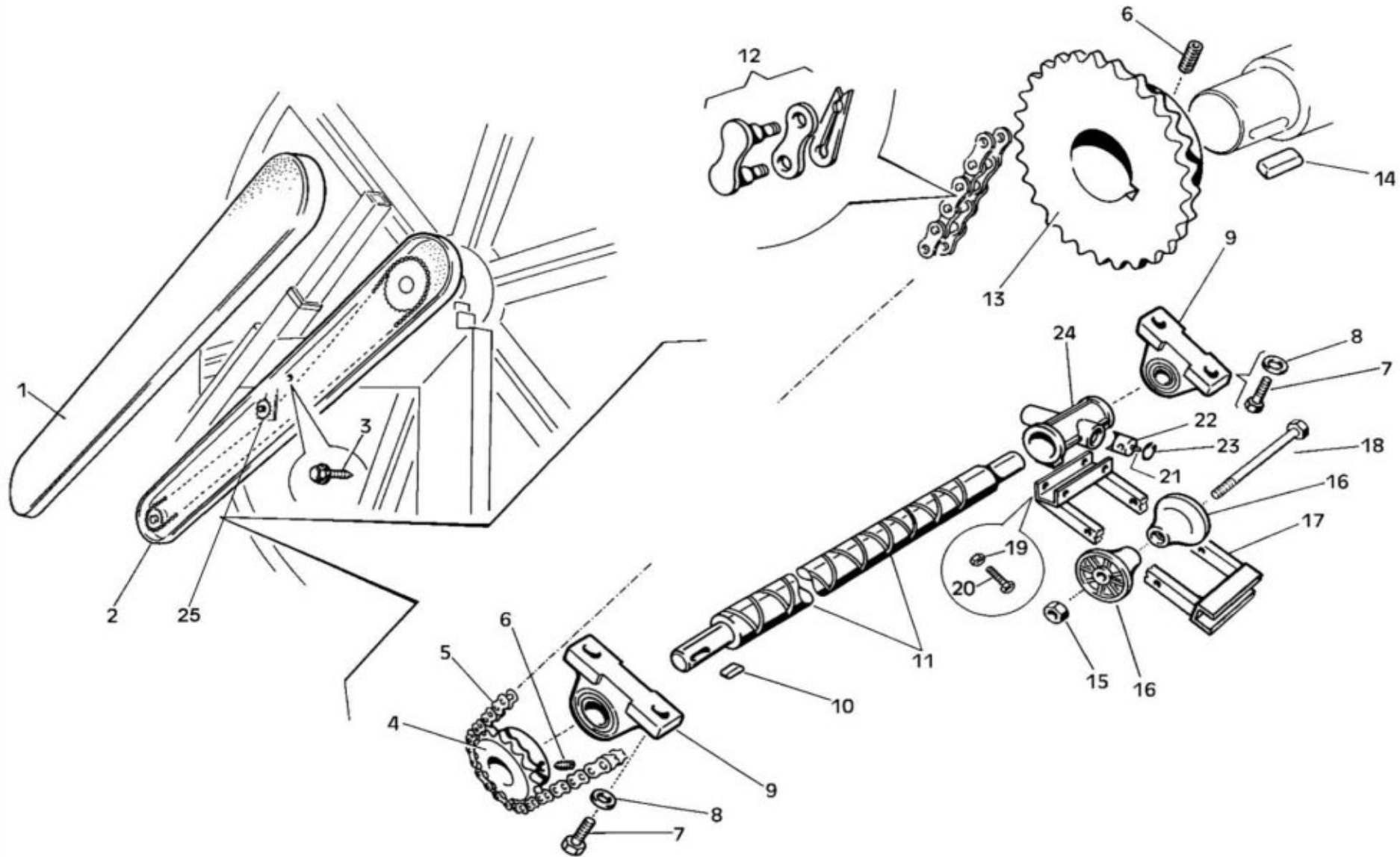
| POS NO N. INDEX POS. | N.CODICE CODE NO Nr. CODE CODE Nr. N.CODICE | Q.TA' Q.TY Q.TE M.GE C.AD | POS NO N. INDEX POS. | N.CODICE CODE NO Nr. CODE CODE Nr. N.CODICE | Q.TA' Q.TY Q.TE M.GE C.AD | POS NO N. INDEX POS. | N.CODICE CODE NO Nr. CODE CODE Nr. N.CODICE | Q.TA' Q.TY Q.TE M.GE C.AD | POS NO N. INDEX POS. | N.CODICE CODE NO Nr. CODE CODE Nr. N.CODICE | Q.TA' Q.TY Q.TE M.GE C.AD |
|----------------------------------|---|---------------------------------------|----------------------------------|---|---------------------------------------|----------------------------------|---|---------------------------------------|----------------------------------|---|---------------------------------------|
| 1 | 00864 | 2 | 25 | 13501 | 1 | - | - | - | - | - | - |
| 2 | 99248013Z | 1 | 26 | 12901 | 1 | - | - | - | - | - | - |
| 3 | 99248014Z | 1 | 27 | 99000059Z | 1 | - | - | - | - | - | - |
| 4 | 11112 | 2 | 28 | 12801 | 2 | - | - | - | - | - | - |
| 5 | 13003 | 4 | 29 | 13201 | 2 | - | - | - | - | - | - |
| 6 | 99248003Z | 2 | 30 | 30901 | Mt. 2,5 | - | - | - | - | - | - |
| 7 | 13405 | 2 | 31 | 12801 | 1 | - | - | - | - | - | - |
| 8 | 99248004Z | 1 | 32 | 11210 | 1 | - | - | - | - | - | - |
| 9 | 00861 | 1 | 33 | 11204 | 1 | - | - | - | - | - | - |
| 10 | 99005033Z | 1 | 34 | 10466 | 1 | - | - | - | - | - | - |
| 11 | 83247174Z | 1 | 35 | 10156 | 1 | - | - | - | - | - | - |
| 12 | 99430110Z | 1 | 36 | 11114 | 2 | - | - | - | - | - | - |
| 13 | 11112 | 3 | 37 | 99430130Z | 1 | - | - | - | - | - | - |
| 14 | 99012351 | 1 | - | - | - | - | - | - | - | - | - |
| 15 | 13001 | 2 | - | - | - | - | - | - | - | - | - |
| 16 | 99000006Z | 1 | - | - | - | - | - | - | - | - | - |
| 17 | 30544 | 1 | - | - | - | - | - | - | - | - | - |
| 18 | 26430100Z | 1 | - | - | - | - | - | - | - | - | - |
| 100/300 | 26430200Z | 1 | - | - | - | - | - | - | - | - | - |
| 19 | 26247155Z | 1 | - | - | - | - | - | - | - | - | - |
| 20 | 26001112Z | 1 | - | - | - | - | - | - | - | - | - |
| 21 | 11112 | 4 | - | - | - | - | - | - | - | - | - |
| 22 | 10377 | 2 | - | - | - | - | - | - | - | - | - |
| 23 | 15430132Z | 2 | - | - | - | - | - | - | - | - | - |
| 24 | 99430120Z | 1 | - | - | - | - | - | - | - | - | - |



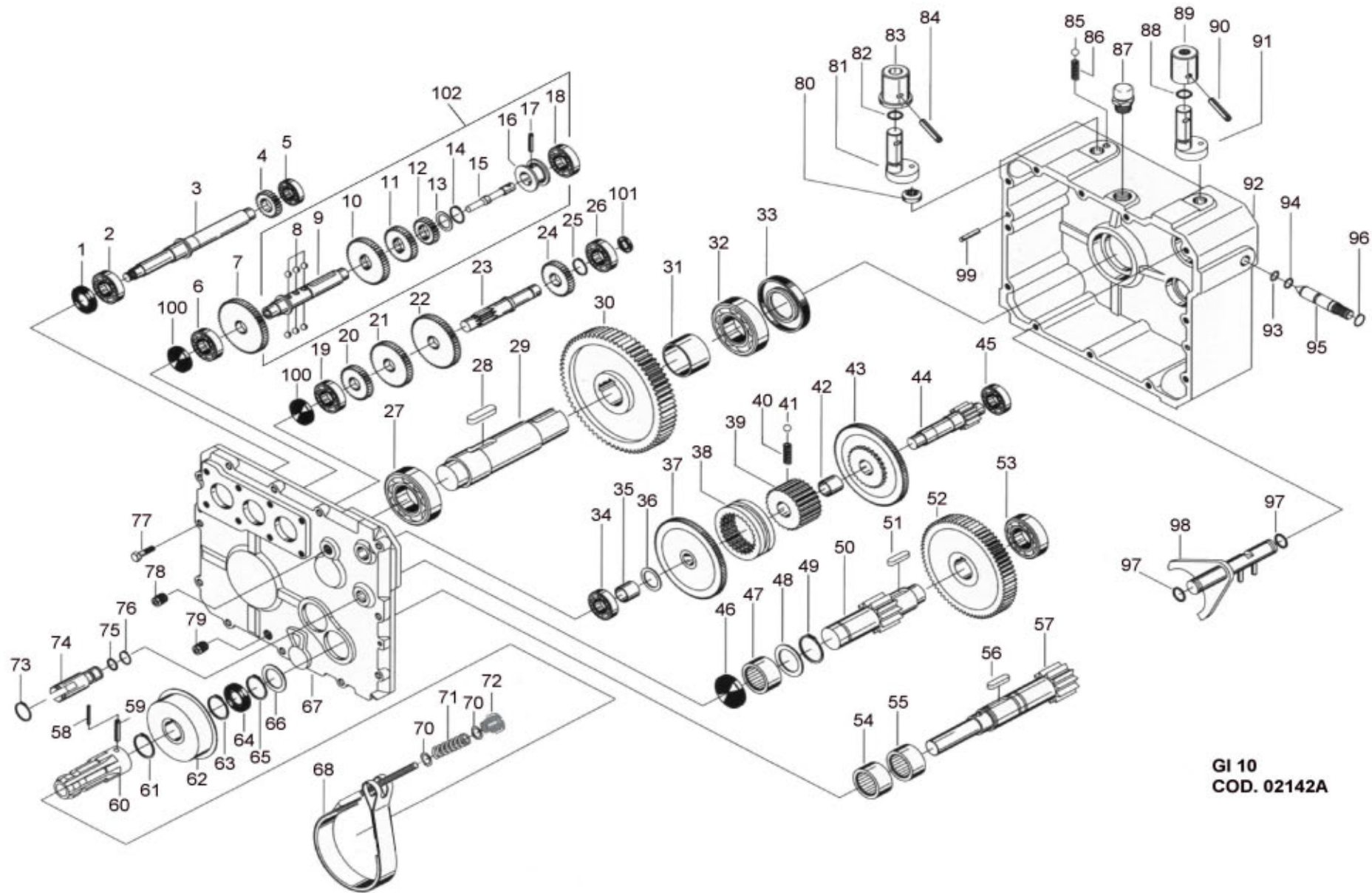
| POS NO N. INDEX POS. | N.CODICE CODE NO Nr. CODE CODE Nr. N.CODICE | Q.TA' Q.TY Q.TE M.GE C.AD | POS NO N. INDEX POS. | N.CODICE CODE NO Nr. CODE CODE Nr. N.CODICE | Q.TA' Q.TY Q.TE M.GE C.AD | POS NO N. INDEX POS. | N.CODICE CODE NO Nr. CODE CODE Nr. N.CODICE | Q.TA' Q.TY Q.TE M.GE C.AD | POS NO N. INDEX POS. | N.CODICE CODE NO Nr. CODE CODE Nr. N.CODICE | Q.TA' Q.TY Q.TE M.GE C.AD |
|----------------------------------|---|---------------------------------------|----------------------------------|---|---------------------------------------|----------------------------------|---|---------------------------------------|----------------------------------|---|---------------------------------------|
| 1 | 31409 | 2 | 26 | 83401103Z | 1 | 51 | 41008 | 1 | - | - | - |
| 2 | 01701 | 1 | 27 | 03600 | 1 | 52 | 41004 | 1 | - | - | - |
| 3 | 13814 | 1 | 28 | 13001 | 1 | 53 | 03647 | 1 | - | - | - |
| 4 | 13201 | 3 | 29 | 13501 | 1 | 54 | 99022113 | 1 | - | - | - |
| 5 | 30901 | Mt. 2,5 | 30 | 99010203 | 1 | 55 | 99022126Z | 1 | - | - | - |
| 6 | 13804 | 1 | 31 | 11112 | 2 | 56 | 12405 | 1 | - | - | - |
| 7 | 12820 | 1 | 32 | 21507 | 1 | 57 | 99021401 | 1 | - | - | - |
| 8 | 14608 | 1 | 33 | 51430100Z | 1 | 58 | 20710Z | 1 | - | - | - |
| 9 | 12701 | 1 | 34 | 21400Z | 1 | - | - | - | - | - | - |
| 10 | 13202 | 1 | 35 | 21406Z | 1 | - | - | - | - | - | - |
| 11 | 11114 | 4 | 36 | 31606 | 1 | - | - | - | - | - | - |
| 12 | 10190 | 4 | 37 | 99020300Z | 1 | - | - | - | - | - | - |
| 13 | 03599 | 1 | 38 | 01504 | 1 | - | - | - | - | - | - |
| 14 | 03597 | 1 | 39 | 01530 | 1 | - | - | - | - | - | - |
| 15 | 14209 | 1 | 40 | 01523 | 1 | - | - | - | - | - | - |
| 16 | 03595 | 1 | 41 | 01522 | 1 | - | - | - | - | - | - |
| 17 | 03760 | 1 | 42 | 01529 | 1 | - | - | - | - | - | - |
| 18 | 03596 | 1 | 43 | 10195 | 4 | - | - | - | - | - | - |
| 19 | 03632 | 1 | 44 | 11208 | 4 | - | - | - | - | - | - |
| 20 | 03598 | 1 | 45 | 11108 | 4 | - | - | - | - | - | - |
| 21 | 01556 | 1 | 46 | 12825 | 1 | - | - | - | - | - | - |
| 22 | 11112 | 1 | 47 | 12801 | 1 | - | - | - | - | - | - |
| 23 | 13003 | 1 | 48 | 99015006 | 2 | - | - | - | - | - | - |
| 24 | 13405 | 1 | 49 | 41004/1 | 1 | - | - | - | - | - | - |
| 25 | 83401102Z | 1 | 50 | 41004/2 | 1 | - | - | - | - | - | - |



| POS NO N. INDEX POS. | N.CODICE CODE NO Nr. CODE CODE Nr. N.CODICE | Q.TA' Q.TY Q.TE M.GE C.AD | POS NO N. INDEX POS. | N.CODICE CODE NO Nr. CODE CODE Nr. N.CODICE | Q.TA' Q.TY Q.TE M.GE C.AD | POS NO N. INDEX POS. | N.CODICE CODE NO Nr. CODE CODE Nr. N.CODICE | Q.TA' Q.TY Q.TE M.GE C.AD | POS NO N. INDEX POS. | N.CODICE CODE NO Nr. CODE CODE Nr. N.CODICE | Q.TA' Q.TY Q.TE M.GE C.AD |
|----------------------------------|---|---------------------------------------|----------------------------------|---|---------------------------------------|----------------------------------|---|---------------------------------------|----------------------------------|---|---------------------------------------|
| 1 | 83247174Z | 1 | 22 | 11213 | 1 | - | - | - | - | - | - |
| 2 | 99008351 | 1 | 23 | 01007 | 1 | - | - | - | - | - | - |
| 3 | 30056 | 2 | 24 | 01107 | 1 | - | - | - | - | - | - |
| 4 | 99008310 | 1 | 25 | 10425 | 4 | - | - | - | - | - | - |
| 5 | 05308 | 2 | 26 | 14005 | 4 | - | - | - | - | - | - |
| 6 | 99022923 | 1 | 27 | 99008302 | 1 | - | - | - | - | - | - |
| 7 | 50430150 | 1 | 28 | 02203 | 1 | - | - | - | - | - | - |
| 8 | 12415 | 4 | 29 | 01307 | 1 | - | - | - | - | - | - |
| 9 | 31001 | 2 | 30 | 10105 | 2 | - | - | - | - | - | - |
| 10 | 15906 | 1 | 31 | 01214 | 1 | - | - | - | - | - | - |
| 11 | 51430100Z | 1 | 32 | 01408 | 1 | - | - | - | - | - | - |
| 12 | 99000008 | 1 | 33 | 01410 | 1 | - | - | - | - | - | - |
| 13 | 50249101 | 1 | 34 | 11901 | 1 | - | - | - | - | - | - |
| 14 | 99001009 | 1 | 35 | 02067A | 1 | - | - | - | - | - | - |
| 15 | Ø 70 93124 | 1 | 36 | 15102023Z | 1 | - | - | - | - | - | - |
| - | Ø 75 93126 | 1 | 37 | 14621 | 1 | - | - | - | - | - | - |
| - | Ø 82 93130 | 1 | 38 | 01242 | 1 | - | - | - | - | - | - |
| - | Ø 90 93138 | 1 | 39 | 03730 | 2 | - | - | - | - | - | - |
| - | Ø100 93140 | 1 | 40 | 01241 | 1 | - | - | - | - | - | - |
| 16 | 99008301CB | 1 | - | - | - | - | - | - | - | - | - |
| 17 | 30046 | 1 | - | - | - | - | - | - | - | - | - |
| 18 | 11507 | 1 | - | - | - | - | - | - | - | - | - |
| 19 | 14209 | 1 | - | - | - | - | - | - | - | - | - |
| 20 | 11210 | 1 | - | - | - | - | - | - | - | - | - |
| 21 | 99008303 | 1 | - | - | - | - | - | - | - | - | - |

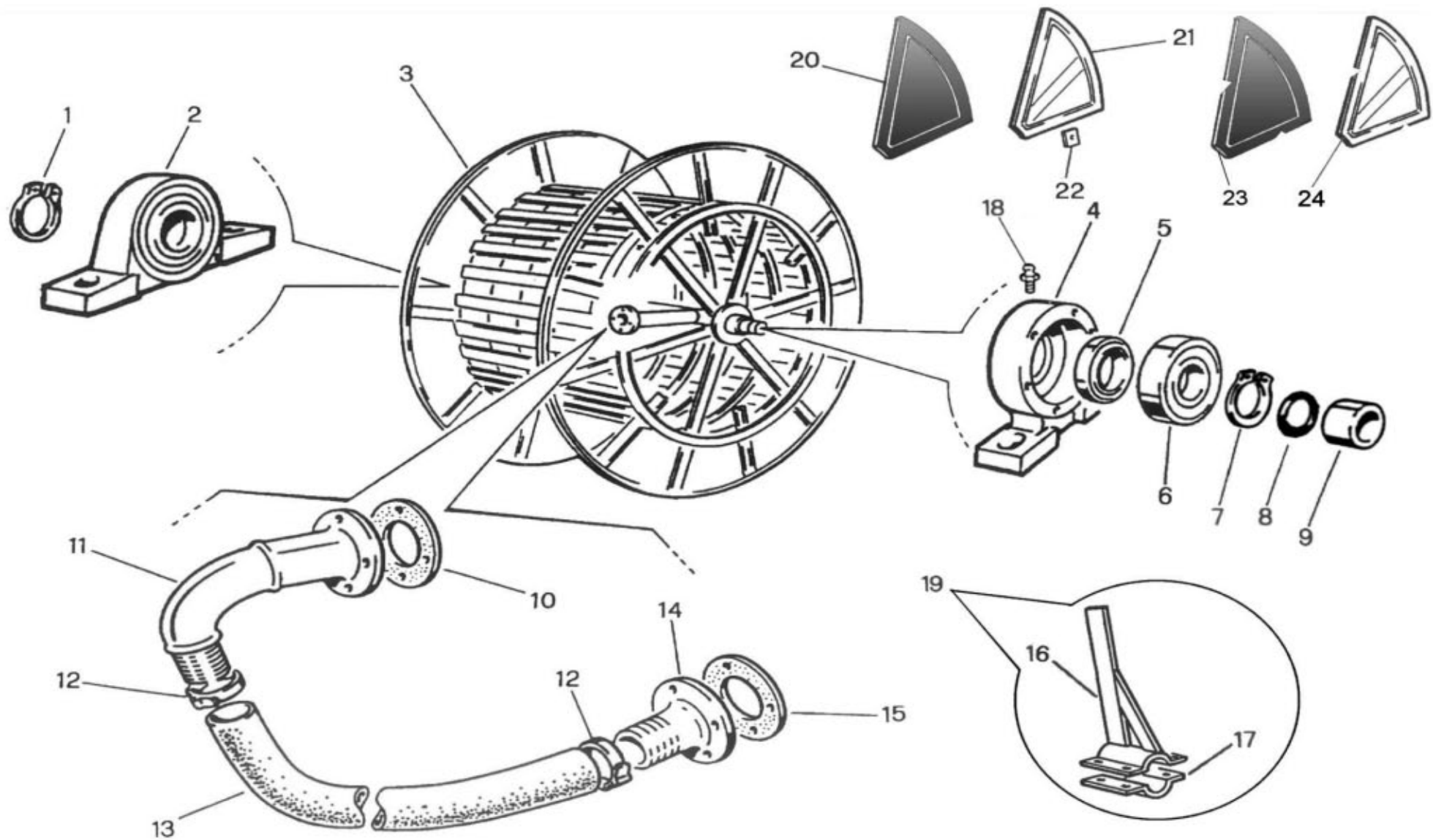


| POS | N.CODICE | Q.TA' | POS | N.CODICE | Q.TA' | POS | N.CODICE | Q.TA' | POS | N.CODICE | Q.TA' |
|-----------|-------------------|--------|-----------|-----------|-------|-------|----------|-------|-------|----------|-------|
| NO | CODE NO | Q.TY | NO | CODE NO | Q.TY | NO | CODE NO | Q.TY | NO | CODE NO | Q.TY |
| N. | Nr. CODE | Q.TE | N. | Nr. CODE | Q.TE | N. | Nr. CODE | Q.TE | N. | Nr. CODE | Q.TE |
| INDEX | CODE Nr. | M.GE | INDEX | CODE Nr. | M.GE | INDEX | CODE Nr. | M.GE | INDEX | CODE Nr. | M.GE |
| POS. | N.CODICE | C.AD | POS. | N.CODICE | C.AD | POS. | N.CODICE | C.AD | POS. | N.CODICE | C.AD |
| 1 | 88430112/7 | 1 | 17 | 45238100A | 1 | - | - | - | - | - | - |
| 2 | 88430113/7 | 1 | 18 | 10286 | 2 | - | - | - | - | - | - |
| 3 | 14965 | 3 | 19 | 11110 | 2 | - | - | - | - | - | - |
| 4 | Ø 70 41420 | Z=20 1 | 20 | 10236 | 2 | - | - | - | - | - | - |
| - | Ø 75 41420 | Z=20 1 | 21 | 12001 | 1 | - | - | - | - | - | - |
| - | Ø 82 41513 | Z=13 1 | 22 | 99100012 | 1 | - | - | - | - | - | - |
| - | Ø 90 41482 | Z=16 1 | 23 | 11740 | 1 | - | - | - | - | - | - |
| - | Ø100 41558 | Z=15 1 | 24 | 99100050 | 1 | - | - | - | - | - | - |
| 5 | 40402 | Mt. 3 | 25 | 41731 | 1 | - | - | - | - | - | - |
| 6 | 11422 | 2 | - | - | - | - | - | - | - | - | - |
| 7 | 10160 | 4 | - | - | - | - | - | - | - | - | - |
| 8 | 11212 | 4 | - | - | - | - | - | - | - | - | - |
| 9 | 41803 | 2 | - | - | - | - | - | - | - | - | - |
| 10 | 11506 | 1 | - | - | - | - | - | - | - | - | - |
| 11 | 99248338 | 1 | - | - | - | - | - | - | - | - | - |
| - | 100/300 99248339 | 1 | - | - | - | - | - | - | - | - | - |
| 12 | 40701 | 1 | - | - | - | - | - | - | - | - | - |
| 13 | Ø70 41564 | Z=23 1 | - | - | - | - | - | - | - | - | - |
| - | Ø75 41553 | Z=34 1 | - | - | - | - | - | - | - | - | - |
| - | Ø82 41592 | Z=24 1 | - | - | - | - | - | - | - | - | - |
| - | Ø90 41507 | Z=33 1 | - | - | - | - | - | - | - | - | - |
| - | Ø100 41737 | Z=35 1 | - | - | - | - | - | - | - | - | - |
| 14 | 11502 | 1 | - | - | - | - | - | - | - | - | - |
| 15 | 14214 | 2 | - | - | - | - | - | - | - | - | - |
| 16 | 45003 | 4 | - | - | - | - | - | - | - | - | - |

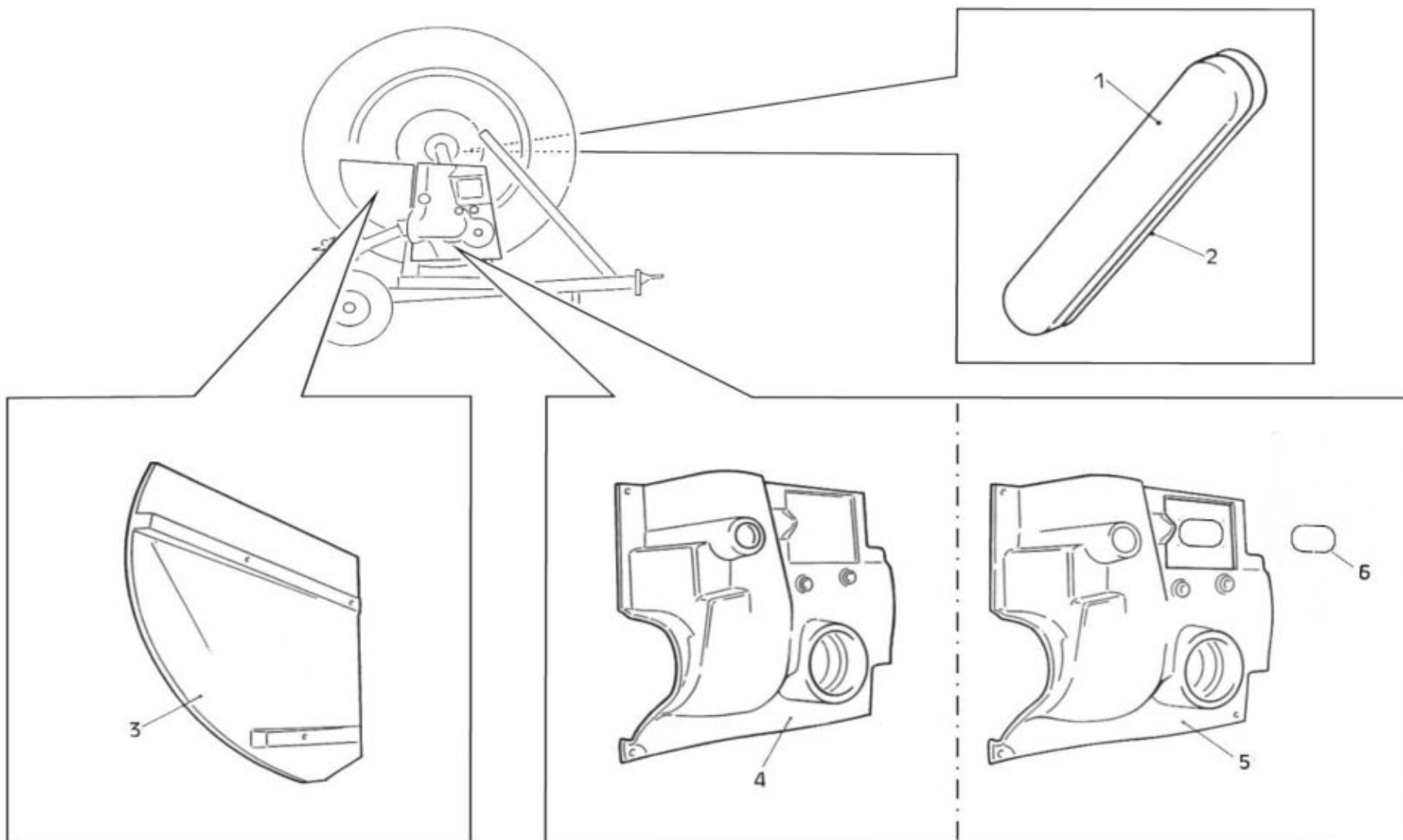


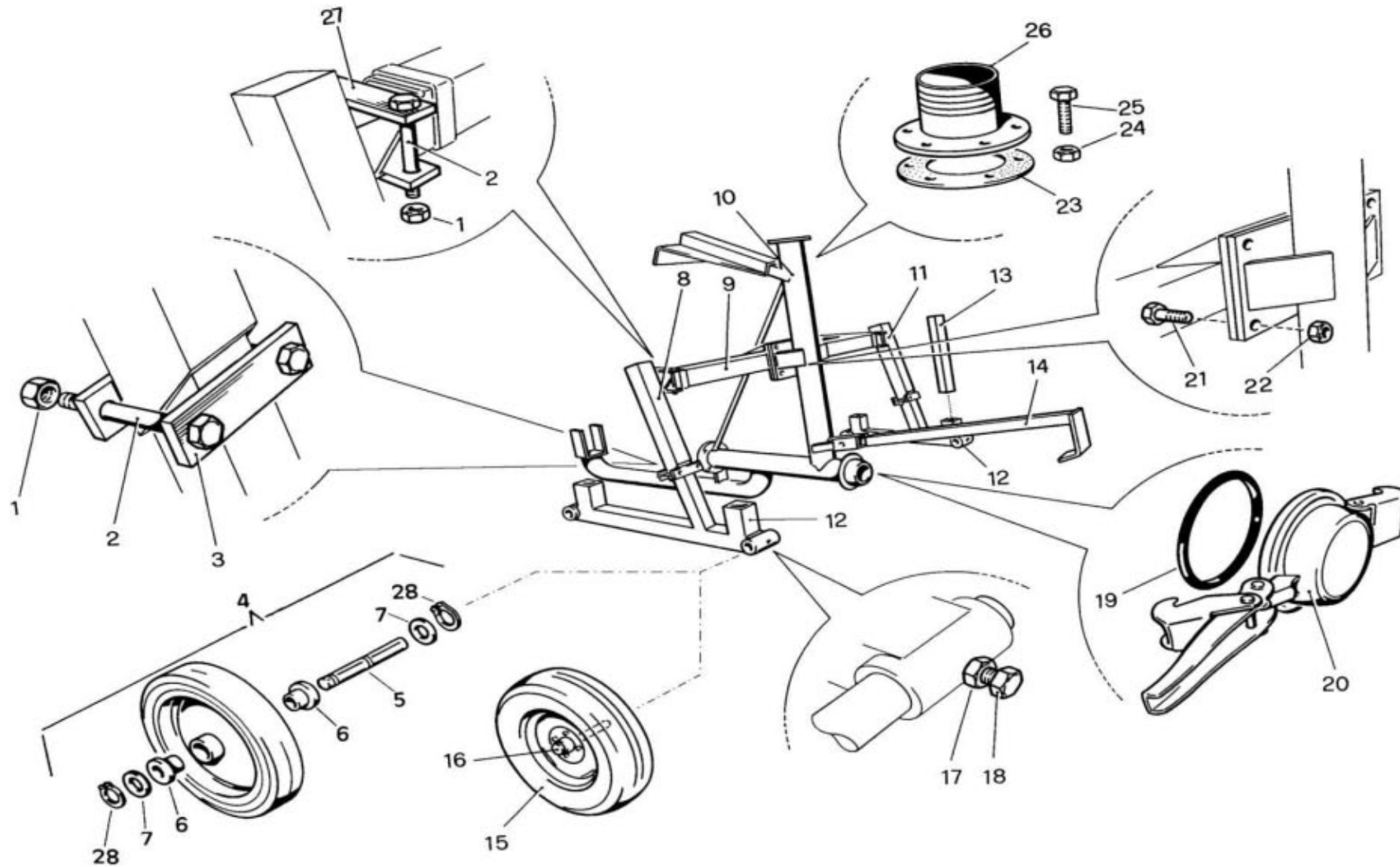
GI 10
COD. 02142A

| POS NO N. INDEX POS. | N.CODICE CODE NO Nr. CODE CODE Nr. N.CODICE | Q.TA' Q.TY Q.TE M.GE C.AD | POS NO N. INDEX POS. | N.CODICE CODE NO Nr. CODE CODE Nr. N.CODICE | Q.TA' Q.TY Q.TE M.GE C.AD | POS NO N. INDEX POS. | N.CODICE CODE NO Nr. CODE CODE Nr. N.CODICE | Q.TA' Q.TY Q.TE M.GE C.AD | POS NO N. INDEX POS. | N.CODICE CODE NO Nr. CODE CODE Nr. N.CODICE | Q.TA' Q.TY Q.TE M.GE C.AD | | | | |
|----------------------------------|---|---------------------------------------|----------------------------------|---|---------------------------------------|----------------------------------|---|---------------------------------------|----------------------------------|---|---------------------------------------|-----|----------|-----------|---|
| 1 | GI2052 | 20x35x6 | 1 | 26 | GI1053 | 6202 | 1 | 51 | 11531 | 10X8X25 | 1 | 78 | 13110 | 3/8" GAS | 1 |
| 2 | GI1028 | 32004 | 1 | 27 | GI2030 | 6207 | 1 | 52 | GI1003 | Z=70 | 1 | 79 | GI1079 | 3/8 " GAS | 1 |
| 3 | GI1026 | 1 | 1 | 28 | GI1059 | 12x8x30 | 2 | 53 | B9046 | 6205 | 1 | 80 | GI1054 | | 1 |
| 4 | GI502 | Z=22 | 1 | 29 | GI1005 | | 1 | 54 | GI1033 | HK 3012 | 1 | 81 | GI1047 | | 1 |
| 5 | GI1053 | 6202 | 1 | 30 | GI1018 | Z=53 | 1 | 55 | GI1034 | HK 3020 | 1 | 82 | GI1067 | OR 3043 | 1 |
| 6 | GI525 | 6302 | 1 | 31 | GI1065 | | 1 | 56 | 11524 | 10X8X30 | 1 | 83 | GI1057 | | 1 |
| 7 | GI1013 | Z=58 | 1 | 32 | IB215 | 6208 | 1 | 57 | GI1032 | PTO | 1 | 84 | 15907 | 6X40 | 1 |
| 8 | GI1058 | 7/32" | 6 | 33 | GI1060 | 40x62x10 | 1 | 58 | 15908 | 3,5X40 | 1 | 85 | GI1068 | 5/16" | 1 |
| 9 | GI501 | | 1 | 34 | GI525 | 6302 | 1 | 59 | 15907 | 6X40 | 1 | 86 | GI1086 | | 1 |
| 10 | GI1036 | Z=47 | 1 | 35 | GI531 | 18x20x15 | 1 | 60 | GI1042Z | | 1 | 87 | 13116 | 1/2" GAS | 1 |
| 11 | GI1037 | Z=34 | 1 | 36 | GI1062 | | 1 | 61 | 11606 | E 30 | 1 | 88 | GI1067 | OR 3043 | 1 |
| 12 | GI1038 | Z=24 | 1 | 37 | GI1006 | Z=104 | 1 | 62 | GI1031 | | 1 | 89 | GI2071 | | 1 |
| 13 | GI2037 | 18,1X27,9X1 | 1 | 38 | GI1069 | | 1 | 63 | 11606 | E 30 | 1 | 90 | 15907 | 6X40 | 1 |
| 14 | 11613 | E 18 | 1 | 39 | GI505 | | 1 | 64 | 11922 | 30x40x7 | 1 | 91 | GI1047 | | 1 |
| 15 | GI1040 | | 1 | 40 | GI1041 | D1/1,1 | 1 | 65 | 11606 | E 30 | 1 | 92 | GI1092 | | 1 |
| 16 | GI1039 | | 1 | 41 | GI1058 | 7/32" | 1 | 66 | GI1066 | 30-39,8-1 | 1 | 93 | GI1091 | E 14 | 1 |
| 17 | GI523 | 5X24 UNI6873 | 1 | 42 | GI1080 | 20X32X15 | 1 | 67 | GI1029 | | 1 | 94 | GI560 | OR 109 | 1 |
| 18 | GI1053 | 6202 | 1 | 43 | GI1007 | Z=92 | 1 | 68 | D74203 | | 1 | 95 | GI1021 | | 1 |
| 19 | GI525 | 6302 | 1 | 44 | GI1001 | Z=11 | 1 | 70 | 11208 | M 8 | 2 | 96 | GI1023 | E 14 | 1 |
| 20 | GI511 | Z=34 | 1 | 45 | GI1052 | 6004 | 1 | 71 | GI1071 | | 1 | 97 | 30051 | OR 615 | 2 |
| 21 | GI1012 | Z=47 | 1 | 46 | GI1025 | RCA 40 | 1 | 72 | D74205 | | 1 | 98 | GI1098 | | 1 |
| 22 | GI1056 | Z=56 | 1 | 47 | GI1033 | HK 3012 | 1 | 73 | 11617 | E 20 | 1 | 99 | 15905 | 6X25 | 2 |
| 23 | GI1019 | Z=11 | 1 | 48 | GI1066 | 30-39,8-1 | 1 | 74 | GI1048 | | 1 | 100 | GI1024 | RCA 35X8 | 2 |
| 24 | GI1008 | Z=24 | 1 | 49 | 11606 | E 30 | 1 | 75 | GI1067 | OR 3043 | 1 | 101 | 11918 | 8x22x7 | 1 |
| 25 | 50227 | E 15 | 1 | 50 | GI1002 | Z=12 | 1 | 76 | 11619 | E 16 | 1 | 102 | GI1027/1 | | 1 |
| - | | | | | | | | 77 | 10194 | TE M8x30 | 12 | | | | |

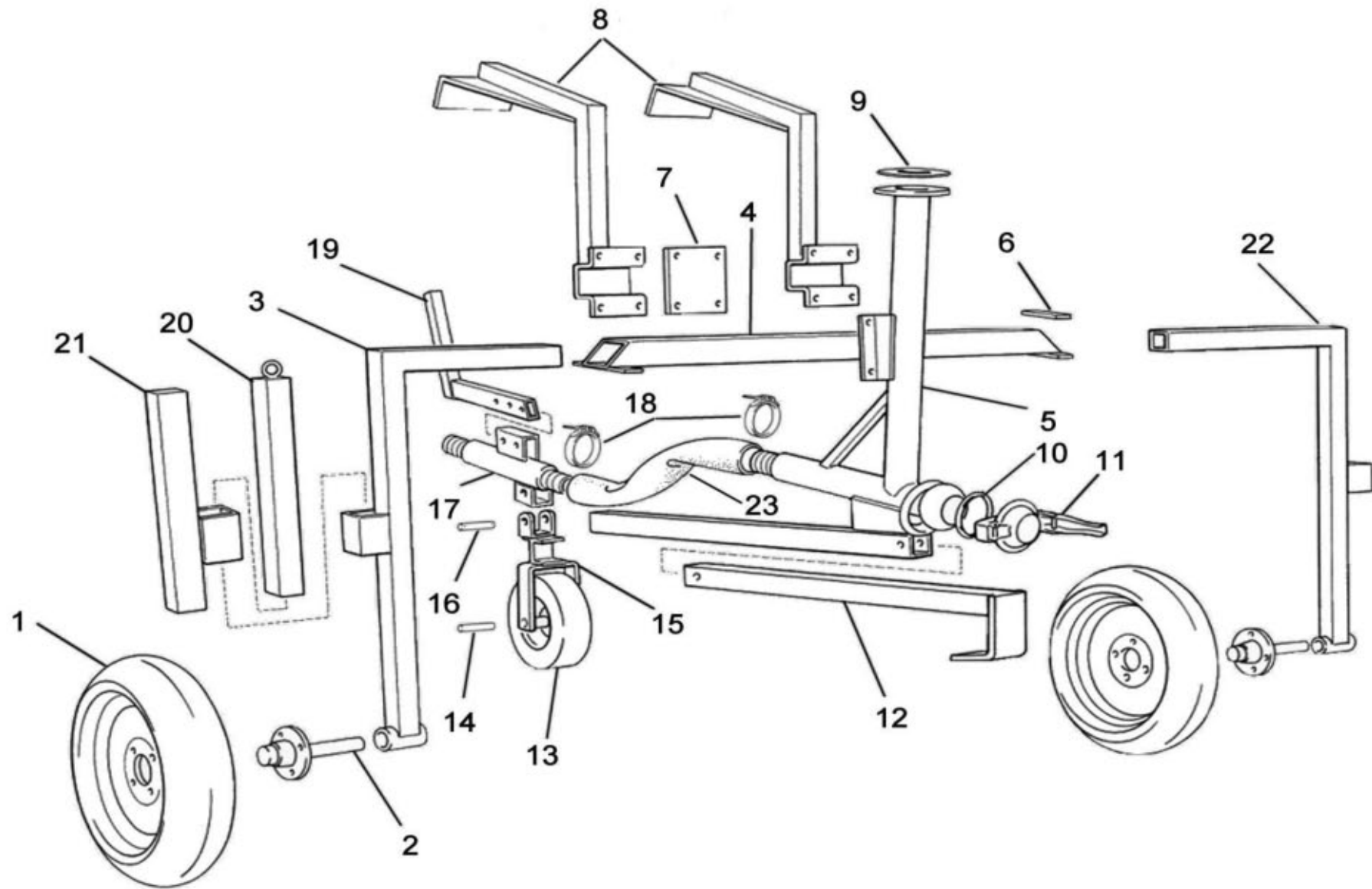


| POS NO N. INDEX POS. | N.CODICE CODE NO Nr. CODE CODE Nr. N.CODICE | Q.TA' Q.TY Q.TE M.GE C.AD | POS NO N. INDEX POS. | N.CODICE CODE NO Nr. CODE CODE Nr. N.CODICE | Q.TA' Q.TY Q.TE M.GE C.AD | POS NO N. INDEX POS. | N.CODICE CODE NO Nr. CODE CODE Nr. N.CODICE | Q.TA' Q.TY Q.TE M.GE C.AD | POS NO N. INDEX POS. | N.CODICE CODE NO Nr. CODE CODE Nr. N.CODICE | Q.TA' Q.TY Q.TE M.GE C.AD |
|----------------------------------|---|---------------------------------------|----------------------------------|---|---------------------------------------|----------------------------------|---|---------------------------------------|----------------------------------|---|---------------------------------------|
| 1 | 11622 | 1 | - | 88253013/8 | 2 | - | Ø82 99024200 | 1 | - | - | - |
| 2 | 41813 | 1 | - | 88253013S/9 | 4 | - | Ø90 99024300 | 1 | - | - | - |
| 3 | 20431100A | 1 | 14 | 88253013S/8 | 2 | - | Ø100 99024700 | 1 | - | - | - |
| - | 90X350 20432100A | 1 | - | Ø75 55205100Z | 1 | 20 | 88253013/9 | 4 | - | - | - |
| - | 100/300 20431110A | 1 | - | Ø82 55201100Z | 1 | 21 | 88253013/8 | 2 | - | - | - |
| 4 | 19001100A | 1 | - | Ø90 55502100Z | 1 | 22 | 88253002Z | 24 | - | - | - |
| 5 | 11902 | 1 | - | Ø100 55208100Z | 1 | 23 | 88253013S/9 | 4 | - | - | - |
| 6 | 40001 | 1 | 15 | Ø70 99000108 | 1 | 24 | 88253013S/8 | 2 | - | - | - |
| 7 | 11601 | 1 | - | Ø75 99000108 | 1 | - | - | - | - | - | - |
| 8 | 30053 | 1 | - | Ø82 99000108 | 1 | - | - | - | - | - | - |
| 9 | 20201111 | 1 | - | Ø90 99000008 | 1 | - | x SL3 | - | - | - | - |
| 10 | 99000008 | 1 | - | Ø100 9900008 | 1 | 16 | Ø 90 99026805Z | 1 | - | - | - |
| 11 | Ø70 21430070Z | 1 | 16 | Ø70 99024001Z | 1 | - | Ø100 99026805Z | 1 | - | - | - |
| - | Ø75 21430075Z | 1 | - | Ø75 99024001Z | 1 | - | Ø110 99026835Z | 1 | - | - | - |
| - | Ø82 21430082Z | 1 | - | Ø82 99024221Z | 1 | 17 | Ø 90 99024016Z | 1 | - | - | - |
| - | Ø90 21430090Z | 1 | - | Ø90 99024321Z | 1 | - | Ø100 99024016Z | 1 | - | - | - |
| - | Ø100 21430100Z | 1 | - | Ø100 99024701Z | 1 | - | Ø110 99024026Z | 1 | - | - | - |
| 12 | Ø70 12413 | 4 | 17 | Ø70 99024006Z | 1 | 19 | Ø 90 99026800 | 1 | - | - | - |
| - | Ø75 12406 | 4 | - | Ø75 99024006Z | 1 | - | Ø100 99026800 | 1 | - | - | - |
| - | Ø82 12402 | 4 | - | Ø82 99024016Z | 1 | - | Ø110 99026830 | 1 | - | - | - |
| - | Ø90 12405 | 4 | - | Ø90 99024016Z | 1 | - | - | - | - | - | - |
| - | Ø100 12415 | 4 | - | Ø100 99024016Z | 1 | - | - | - | - | - | - |
| 13 | Ø 70 AD070... | 1 | 18 | 12001 | 1 | - | - | - | - | - | - |
| - | Ø 75 AD075... | 1 | 19 | Ø70 99024000 | 1 | - | - | - | - | - | - |
| - | 88253013/9 | 4 | - | Ø75 99024100 | 1 | - | - | - | - | - | - |

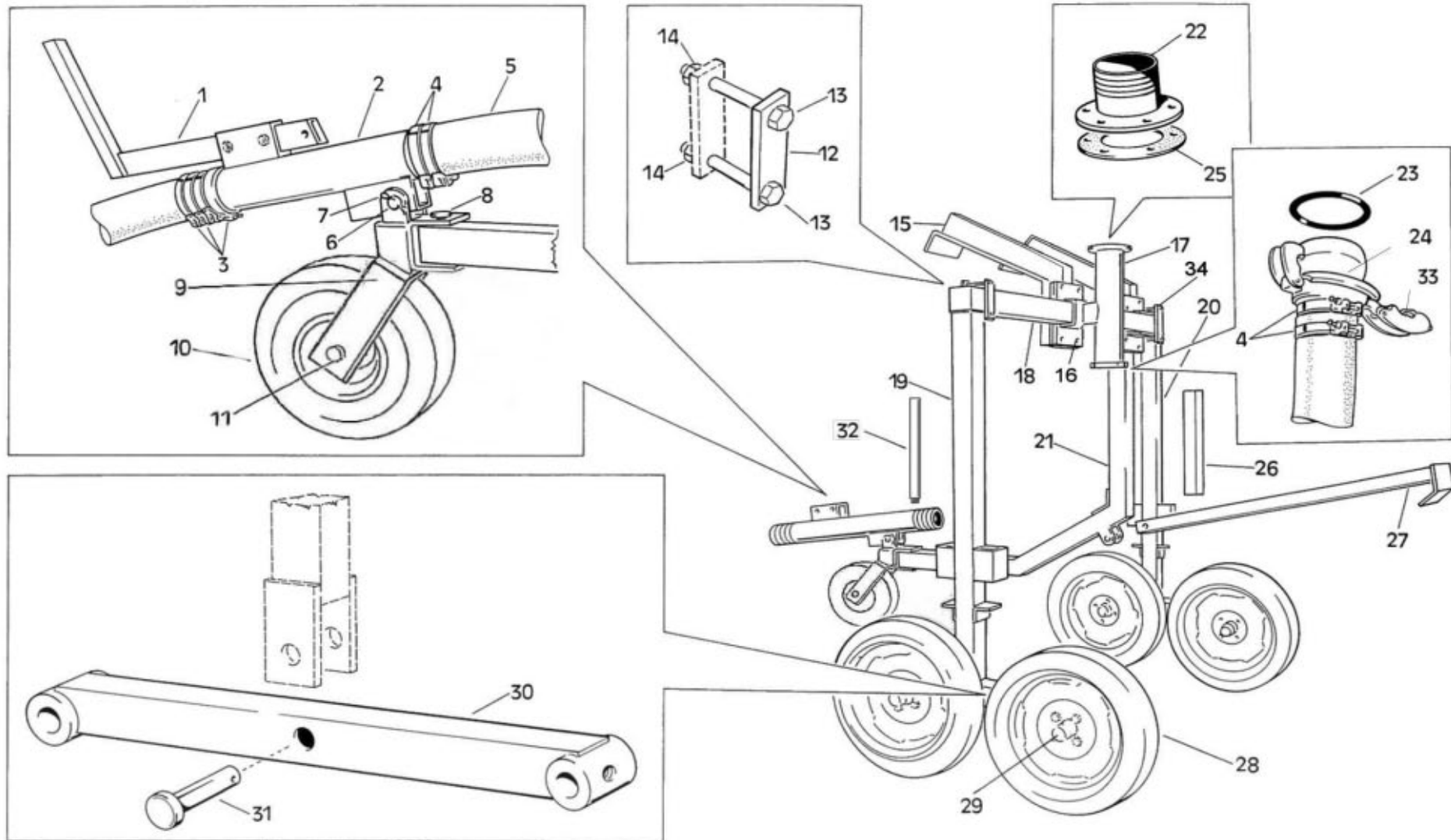




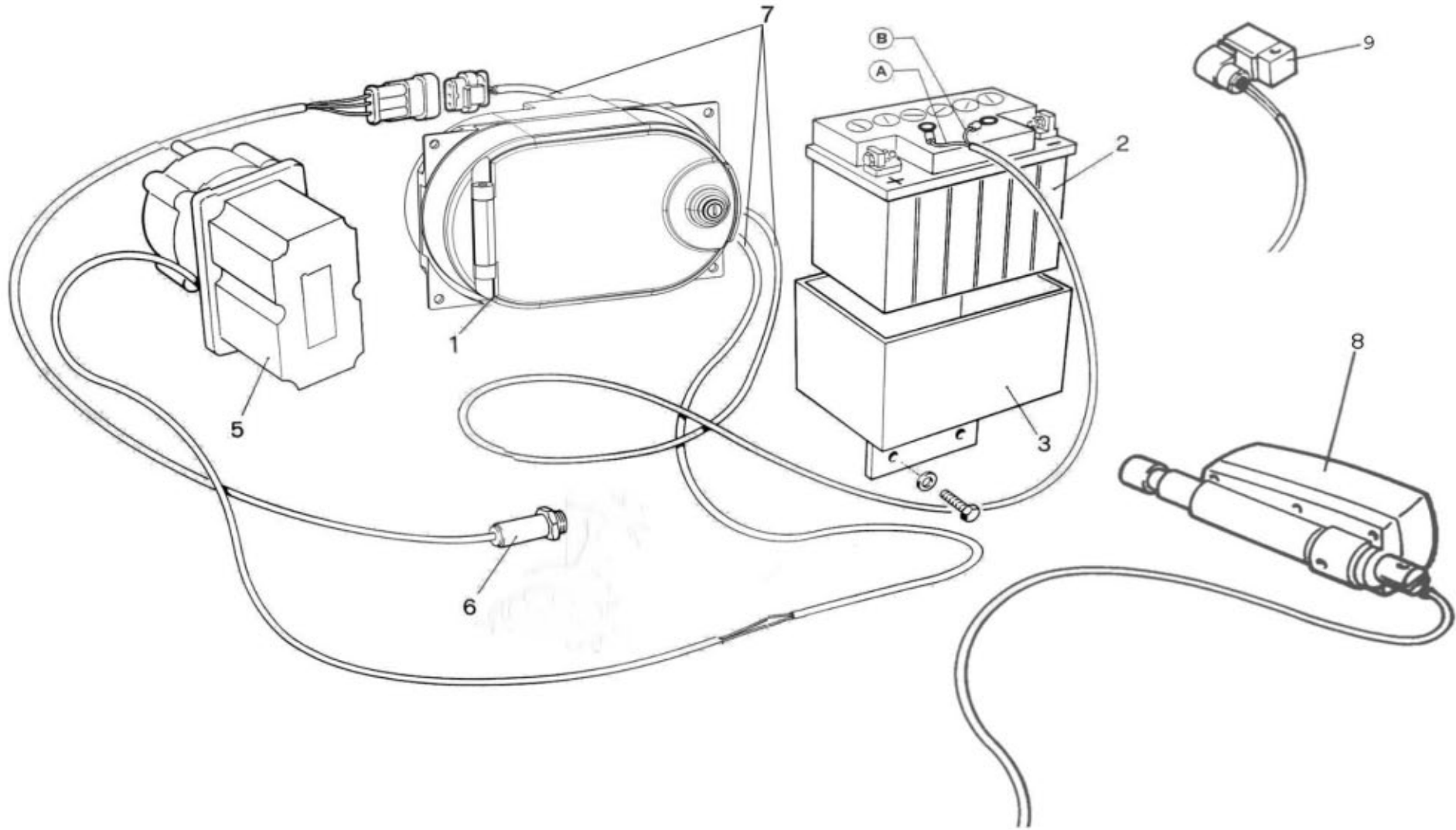
| POS NO N. INDEX POS. | N.CODICE CODE NO Nr. CODE CODE Nr. N.CODICE | Q.TA' Q.TY Q.TE M.GE C.AD | POS NO N. INDEX POS. | N.CODICE CODE NO Nr. CODE CODE Nr. N.CODICE | Q.TA' Q.TY Q.TE M.GE C.AD | POS NO N. INDEX POS. | N.CODICE CODE NO Nr. CODE CODE Nr. N.CODICE | Q.TA' Q.TY Q.TE M.GE C.AD | POS NO N. INDEX POS. | N.CODICE CODE NO Nr. CODE CODE Nr. N.CODICE | Q.TA' Q.TY Q.TE M.GE C.AD |
|----------------------------------|---|---------------------------------------|----------------------------------|---|---------------------------------------|----------------------------------|---|---------------------------------------|----------------------------------|---|---------------------------------------|
| 1 | 11114 | 13 | - | Ø100 60450400Z | 1 | - | Ø90 21414Z | 1 | - | - | - |
| 2 | 10261 | 8 | 11 | Ø70 61410200Z | 1 | - | Ø100 21414Z | 1 | - | - | - |
| 3 | Ø70 60201109Z | 2 | - | Ø75 61410200Z | 1 | 21 | 10155 | 4 | - | - | - |
| - | Ø75 60201109Z | 2 | - | Ø82 61410200Z | 1 | 22 | 11114 | 4 | - | - | - |
| - | Ø82 60201109Z | 2 | - | Ø90 61203200Z | 1 | 23 | 99000708 | 1 | - | - | - |
| - | Ø90 60003102Z | 2 | - | Ø100 61203200Z | 1 | 24 | 11108 | 6 | - | - | - |
| - | Ø100 60003102Z | 2 | 12 | Ø70 62201200F | 2 | 25 | 10118 | 6 | - | - | - |
| 4 | 00425PR | 2 | - | Ø75 62201200F | 2 | 26 | Ø70 60200110Z | 1 | - | - | - |
| 5 | 00462 | 1 | - | Ø82 62201200F | 2 | - | Ø75 60200110Z | 1 | - | - | - |
| 6 | 00463 | 2 | - | Ø90 62241100F | 2 | - | Ø82 60200110Z | 1 | - | - | - |
| 7 | 00459 | 2 | - | Ø100 62241100F | 2 | - | Ø90 60200140Z | 1 | - | - | - |
| 8 | Ø70 61410100Z | 1 | 13 | 64001101A | 2 | - | Ø100 60200140Z | 1 | - | - | - |
| - | Ø75 61410100Z | 1 | 14 | 90200000Z | 1 | 27 | Ø70 60003102Z | 2 | - | - | - |
| - | Ø82 61410100Z | 1 | 15 | 00370 | 1 | - | Ø75 60003102Z | 2 | - | - | - |
| - | Ø90 61203100Z | 1 | 16 | 01811A | 1 | - | Ø82 60003102Z | 2 | - | - | - |
| - | Ø100 61203100Z | 1 | 17 | 11112 | 1 | - | Ø90 60203112Z | 2 | - | - | - |
| 9 | Ø70 60410300Z | 1 | 18 | 10144 | 1 | - | Ø100 60203112Z | 2 | - | - | - |
| - | Ø75 60410300Z | 1 | 19 | Ø70 31068 | 1 | 28 | 11606 | 2 | - | - | - |
| - | Ø82 60410300Z | 1 | - | Ø75 31608 | 1 | 29 | Ø70 62410100F | 2 | - | - | - |
| - | Ø90 60450300Z | 1 | - | Ø82 31608 | 1 | - | Ø75 62410100F | 2 | - | - | - |
| - | Ø100 60450300Z | 1 | - | Ø90 31610 | 1 | - | Ø82 62410100F | 2 | - | - | - |
| 10 | Ø70 60410400Z | 1 | - | Ø100 31610 | 1 | - | - | - | - | - | - |
| - | Ø75 60410400Z | 1 | 20 | Ø70 21405Z | 1 | - | - | - | - | - | - |
| - | Ø82 60410400Z | 1 | - | Ø75 21405Z | 1 | - | - | - | - | - | - |
| - | Ø90 60450400Z | 1 | - | Ø82 21405Z | 1 | - | - | - | - | - | - |



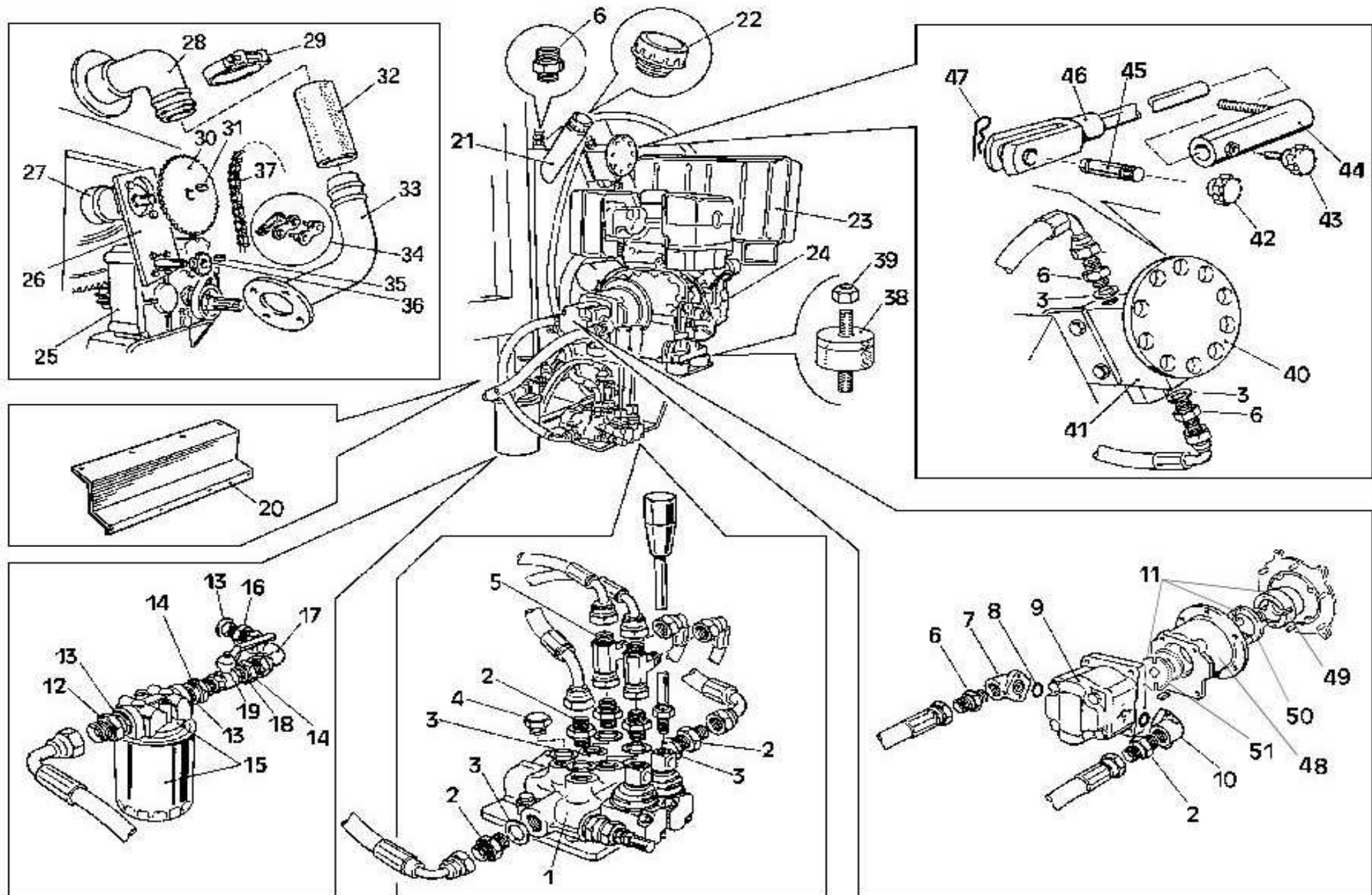
| POS NO N. INDEX POS. | N.CODICE CODE NO Nr. CODE CODE Nr. N.CODICE | Q.TA' Q.TY Q.TE M.GE C.AD | POS NO N. INDEX POS. | N.CODICE CODE NO Nr. CODE CODE Nr. N.CODICE | Q.TA' Q.TY Q.TE M.GE C.AD | POS NO N. INDEX POS. | N.CODICE CODE NO Nr. CODE CODE Nr. N.CODICE | Q.TA' Q.TY Q.TE M.GE C.AD | POS NO N. INDEX POS. | N.CODICE CODE NO Nr. CODE CODE Nr. N.CODICE | Q.TA' Q.TY Q.TE M.GE C.AD |
|----------------------------------|---|---------------------------------------|----------------------------------|---|---------------------------------------|----------------------------------|---|---------------------------------------|----------------------------------|---|---------------------------------------|
| 1 | 00370 | 2 | 23 | 85038110 | 1 | - | - | - | - | - | - |
| 2 | 01811A | 2 | - | - | - | - | - | - | - | - | - |
| 3 | 60401100F | 1 | - | - | - | - | - | - | - | - | - |
| 4 | 60401300Z | 1 | - | - | - | - | - | - | - | - | - |
| 5 | 60401400Z | 1 | - | - | - | - | - | - | - | - | - |
| 6 | 60201109Z | 2 | - | - | - | - | - | - | - | - | - |
| 7 | 60401405Z | 1 | - | - | - | - | - | - | - | - | - |
| 8 | 60401360Z | 2 | - | - | - | - | - | - | - | - | - |
| 9 | 99000708 | 1 | - | - | - | - | - | - | - | - | - |
| 10 | 31608 | 1 | - | - | - | - | - | - | - | - | - |
| 11 | 21405Z | 1 | - | - | - | - | - | - | - | - | - |
| 12 | 90200000Z | 1 | - | - | - | - | - | - | - | - | - |
| 13 | 00405 | 1 | - | - | - | - | - | - | - | - | - |
| 14 | 60401353Z | 1 | - | - | - | - | - | - | - | - | - |
| 15 | 60401350Z | 1 | - | - | - | - | - | - | - | - | - |
| 16 | 99000132 | 1 | - | - | - | - | - | - | - | - | - |
| 17 | Ø63 60401510Z | 1 | - | - | - | - | - | - | - | - | - |
| - | Ø70 62402510Z | 1 | - | - | - | - | - | - | - | - | - |
| - | Ø75 62403510Z | 1 | - | - | - | - | - | - | - | - | - |
| - | Ø82 62404510Z | 1 | - | - | - | - | - | - | - | - | - |
| 18 | 12402 | 4 | - | - | - | - | - | - | - | - | - |
| 19 | 62460400Z | 1 | - | - | - | - | - | - | - | - | - |
| 20 | 64001101A | 2 | - | - | - | - | - | - | - | - | - |
| 21 | 64001102A | 2 | - | - | - | - | - | - | - | - | - |
| 22 | 60401200F | 1 | - | - | - | - | - | - | - | - | - |



| POS NO N. INDEX POS. | N.CODICE CODE NO Nr. CODE CODE Nr. N.CODICE | Q.TA' Q.TY Q.TE M.GE C.AD | POS NO N. INDEX POS. | N.CODICE CODE NO Nr. CODE CODE Nr. N.CODICE | Q.TA' Q.TY Q.TE M.GE C.AD | POS NO N. INDEX POS. | N.CODICE CODE NO Nr. CODE CODE Nr. N.CODICE | Q.TA' Q.TY Q.TE M.GE C.AD | POS NO N. INDEX POS. | N.CODICE CODE NO Nr. CODE CODE Nr. N.CODICE | Q.TA' Q.TY Q.TE M.GE C.AD |
|----------------------------------|---|---------------------------------------|----------------------------------|---|---------------------------------------|----------------------------------|---|---------------------------------------|----------------------------------|---|---------------------------------------|
| 1 | 62460400Z | 1 | 18 | 60460300Z | 1 | - | - | - | - | - | - |
| 2 | Ø70 62402510Z | 1 | 19 | 61461200Z | 1 | - | - | - | - | - | - |
| - | Ø75 62403510Z | 1 | 20 | 61461100Z | 1 | - | - | - | - | - | - |
| - | Ø82 62404510Z | 1 | 21 | 60461700Z | 1 | - | - | - | - | - | - |
| - | Ø90 62430400Z | 1 | 22 | 60200140Z | 1 | - | - | - | - | - | - |
| - | Ø100 62430400Z | 1 | 23 | 31409 | 1 | - | - | - | - | - | - |
| 3 | Ø70 12413 | 2 | 24 | 99021055Z | 1 | - | - | - | - | - | - |
| - | Ø75 62403510Z | 2 | 25 | 99000708 | 1 | - | - | - | - | - | - |
| - | Ø82 12402 | 2 | 26 | 64001101A | 1 | - | - | - | - | - | - |
| - | Ø90 12405 | 2 | 27 | 90400100Z | 1 | - | - | - | - | - | - |
| - | Ø100 12415 | 2 | 28 | 00370 | 4 | - | - | - | - | - | - |
| 4 | 12407 | 4 | 29 | 01811A | 1 | - | - | - | - | - | - |
| 5 | 99022801 | 1 | 30 | 62460100F | 4 | - | - | - | - | - | - |
| 6 | 99000132Z | 1 | 31 | 61460210Z | 4 | - | - | - | - | - | - |
| 7 | 40602 | 2 | 32 | 60460710Z | 2 | - | - | - | - | - | - |
| 8 | 99000149Z | 1 | 33 | 20710ZC | 2 | - | - | - | - | - | - |
| 9 | 62460200Z | 1 | 34 | 60203112Z | 2 | - | - | - | - | - | - |
| 10 | 00367 | 1 | MOD. MAIS | | | - | - | - | - | - | - |
| 11 | 15052110Z | 1 | 15 | 60460200Z | - | - | - | - | - | - | - |
| 12 | 60460112Z | 1 | - | - | - | - | - | - | - | - | - |
| 13 | 10260 | 4 | 17 | 60461100Z | - | - | - | - | - | - | - |
| 14 | 11114 | 12 | 18 | 60460300Z | - | - | - | - | - | - | - |
| 15 | 60461200Z | 1 | 19 | 61460200Z | - | - | - | - | - | - | - |
| 16 | 60461250Z | 1 | 20 | 61460100Z | - | - | - | - | - | - | - |
| 17 | 60461100Z | 1 | 21 | 60460700Z | - | - | - | - | - | - | - |

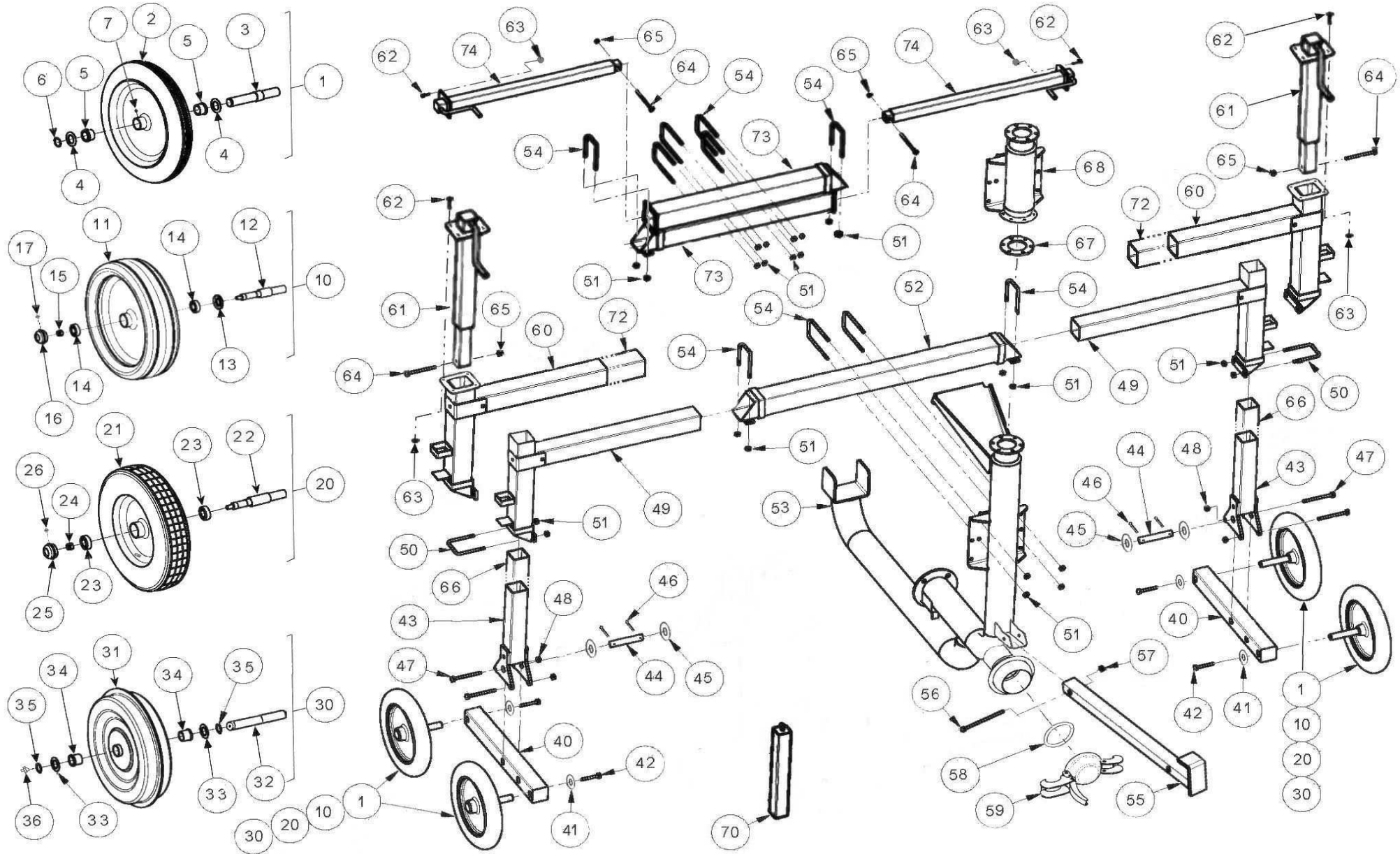


| POS NO N. INDEX POS. | N.CODICE CODE NO Nr. CODE CODE Nr. N.CODICE | Q.TA' Q.TY Q.TE M.GE C.AD | POS NO N. INDEX POS. | N.CODICE CODE NO Nr. CODE CODE Nr. N.CODICE | Q.TA' Q.TY Q.TE M.GE C.AD | POS NO N. INDEX POS. | N.CODICE CODE NO Nr. CODE CODE Nr. N.CODICE | Q.TA' Q.TY Q.TE M.GE C.AD | POS NO N. INDEX POS. | N.CODICE CODE NO Nr. CODE CODE Nr. N.CODICE | Q.TA' Q.TY Q.TE M.GE C.AD |
|----------------------------------|---|---------------------------------------|----------------------------------|---|---------------------------------------|----------------------------------|---|---------------------------------------|----------------------------------|---|---------------------------------------|
| - | - | - | - | Aqua System 3 | - | - | Rain Control 4 | - | - | - | - |
| - | - | - | - | - | - | - | - | - | - | - | - |
| - | - | - | 1 | 05525 | 1 | 1 | 35400168 | 1 | - | - | - |
| - | - | - | 2 | 32705 | 1 | 2 | 32705 | 1 | - | - | - |
| - | - | - | 3 | 35000134Z | 1 | 3 | 35000134Z | 1 | - | - | - |
| - | - | - | - | - | - | - | - | - | - | - | - |
| - | - | - | 5 | 05306 | 1 | 5 | 05306 | 1 | - | - | - |
| - | - | - | 6 | 05608 | 1 | 6 | 05608 | 1 | - | - | - |
| - | - | - | 7 | 05604 | 1 | 7 | 35483 | 1 | - | - | - |
| - | - | - | 8 | 05108 | 1 | 8 | 05108 | 1 | - | - | - |
| - | - | - | 9 | 70033 | 1 | 9 | 70033 | 1 | - | - | - |
| - | - | - | - | - | - | 10 | 35000321Z | 1 | - | - | - |
| - | - | - | - | - | - | 11 | 05056 | 1 | - | - | - |
| - | - | - | - | - | - | 12 | 05063 | 1 | - | - | - |
| - | - | - | - | - | - | - | - | - | - | - | - |
| - | - | - | - | - | - | - | - | - | - | - | - |
| - | - | - | - | - | - | - | - | - | - | - | - |
| - | - | - | - | - | - | - | - | - | - | - | - |
| - | - | - | - | - | - | - | - | - | - | - | - |
| - | - | - | - | - | - | - | - | - | - | - | - |
| - | - | - | - | - | - | - | - | - | - | - | - |
| - | - | - | - | - | - | - | - | - | - | - | - |
| - | - | - | - | - | - | - | - | - | - | - | - |
| - | - | - | - | - | - | - | - | - | - | - | - |
| - | - | - | - | - | - | - | - | - | - | - | - |
| - | - | - | - | - | - | - | - | - | - | - | - |
| - | - | - | - | - | - | - | - | - | - | - | - |
| - | - | - | - | - | - | - | - | - | - | - | - |
| - | - | - | - | - | - | - | - | - | - | - | - |
| - | - | - | - | - | - | - | - | - | - | - | - |
| - | - | - | - | - | - | - | - | - | - | - | - |

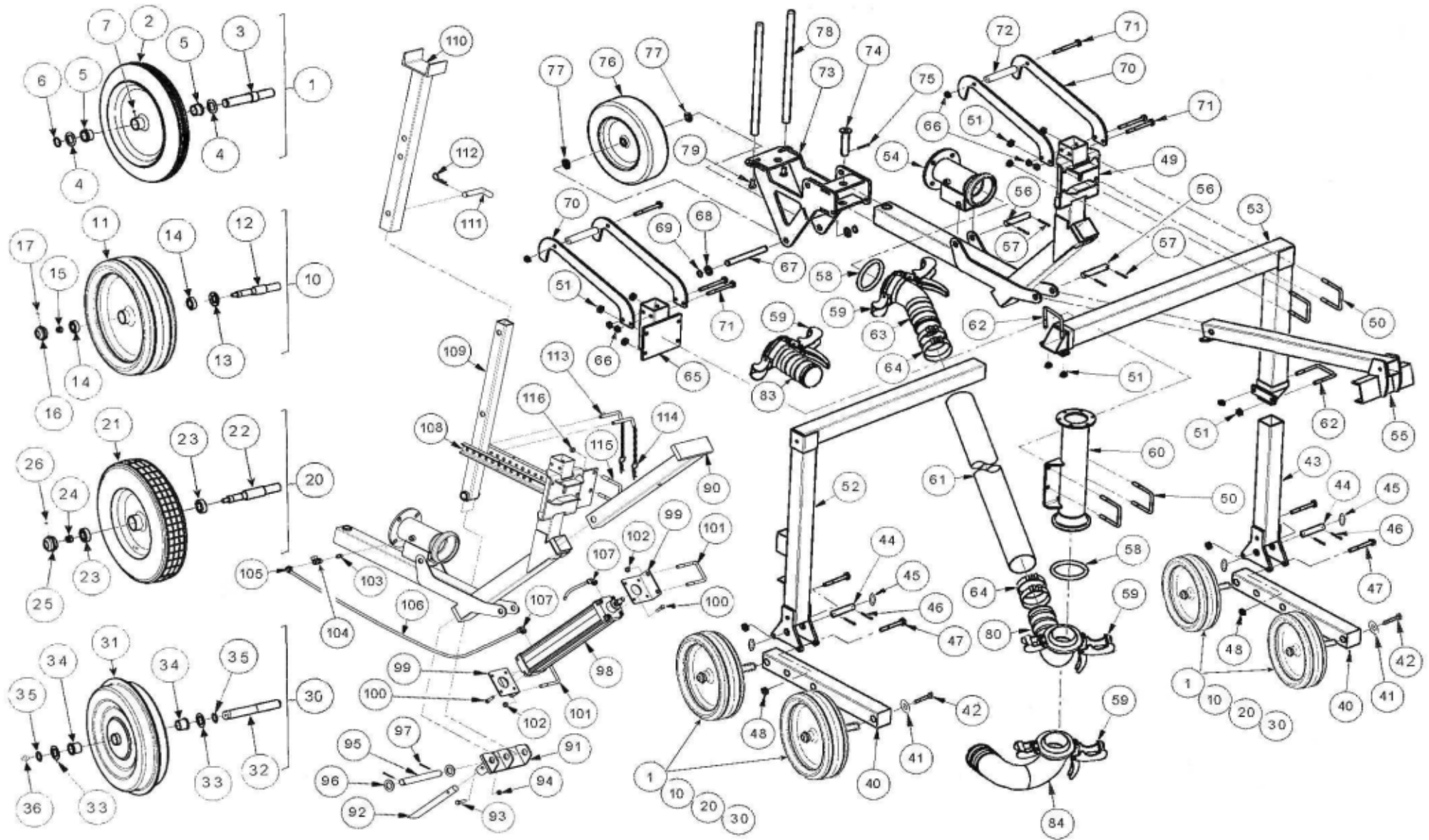


| POS NO N. INDEX POS. | N.CODICE CODE NO Nr. CODE CODE Nr. N.CODICE | Q.TA' Q.TY Q.TE M.GE C.AD | POS NO N. INDEX POS. | N.CODICE CODE NO Nr. CODE CODE Nr. N.CODICE | Q.TA' Q.TY Q.TE M.GE C.AD | POS NO N. INDEX POS. | N.CODICE CODE NO Nr. CODE CODE Nr. N.CODICE | Q.TA' Q.TY Q.TE M.GE C.AD | POS NO N. INDEX POS. | N.CODICE CODE NO Nr. CODE CODE Nr. N.CODICE | Q.TA' Q.TY Q.TE M.GE C.AD |
|----------------------------------|---|---------------------------------------|----------------------------------|---|---------------------------------------|----------------------------------|---|---------------------------------------|----------------------------------|---|---------------------------------------|
| 1 | 02701 | 1 | 26 | 81430006 | 1 | 51 | Z4240/2 | 1 | - | - | - |
| 2 | 13901 | 6 | 27 | 32411 | 1 | 52 | - | - | - | - | - |
| 3 | 14001 | 6 | 28 | 50430150 | 1 | 53 | - | - | - | - | - |
| 4 | 13104 | 1 | 29 | 12415 | 4 | 54 | - | - | - | - | - |
| 5 | 13805 | 2 | 30 | 41475 | 1 | 55 | - | - | - | - | - |
| 6 | 13901 | 1 | 31 | 11506 | 1 | - | - | - | - | - | - |
| 7 | 13306 | 1 | 32 | 99022923 | 1 | - | - | - | - | - | - |
| 8 | 30067 | 2 | 33 | 51440300Z | 1 | - | - | - | - | - | - |
| 9 | 32501 | 1 | 34 | 40702 | 1 | - | - | - | - | - | - |
| 10 | 13305 | 1 | 35 | 11507 | 1 | - | - | - | - | - | - |
| 11 | 81001380 | 1 | 36 | 41712 | 1 | - | - | - | - | - | - |
| 12 | 12801 | 1 | 37 | 40401 | mt. 1 | - | - | - | - | - | - |
| 13 | 14003 | 3 | 38 | 31734 | 4 | - | - | - | - | - | - |
| 14 | 12803 | 2 | 39 | 14209 | 8 | - | - | - | - | - | - |
| 15 | 41002 | 1 | 40 | 81250001Z | 1 | - | - | - | - | - | - |
| 16 | 12850 | 1 | 41 | 03201 | 1 | - | - | - | - | - | - |
| 17 | 13311 | 1 | 42 | 00864 | 1 | - | - | - | - | - | - |
| 18 | 14002 | 2 | 43 | 00861 | 1 | - | - | - | - | - | - |
| 19 | 14606 | 1 | 44 | 81170120Z | 1 | - | - | - | - | - | - |
| 20 | 81431103 | 1 | 45 | 81250016Z | 1 | - | - | - | - | - | - |
| 21 | 81431100 | 1 | 46 | 81250010Z | 1 | - | - | - | - | - | - |
| 22 | 13106 | 1 | 47 | 12503 | 1 | - | - | - | - | - | - |
| 23 | 81402100Z | 1 | 48 | 81001317LK | 1 | - | - | - | - | - | - |
| 24 | 04028 | 1 | 49 | Z4240 | 1 | - | - | - | - | - | - |
| 25 | 02098 | 1 | 50 | Z4210/1 | 1 | - | - | - | - | - | - |

0



| RUOTE / WHEELS / ROUES / RÄDERN / RUEDAS | | | | | | ST3 (Ø 110) | | | | | |
|--|---|---------------------------------------|----------------------------------|---|---------------------------------------|----------------------------------|---|---------------------------------------|----------------------------------|---|---------------------------------------|
| POS NO N. INDEX POS. | N.CODICE CODE NO Nr. CODE CODE Nr. N.CODICE | Q.TA' Q.TY Q.TE M.GE C.AD | POS NO N. INDEX POS. | N.CODICE CODE NO Nr. CODE CODE Nr. N.CODICE | Q.TA' Q.TY Q.TE M.GE C.AD | POS NO N. INDEX POS. | N.CODICE CODE NO Nr. CODE CODE Nr. N.CODICE | Q.TA' Q.TY Q.TE M.GE C.AD | POS NO N. INDEX POS. | N.CODICE CODE NO Nr. CODE CODE Nr. N.CODICE | Q.TA' Q.TY Q.TE M.GE C.AD |
| 1 | 00425PR (450x80) | 4 | 21 | 00440 (516x140) | 1 | 40 | 60482250A | 2 | 60 | 60482100Z | 2 |
| 2 | 00425 (450x80) | 1 | 22 | 61052107 | 1 | 41 | 11253 (Di15 De40 x 4) | 4 | 61 | 60480110A | 2 |
| 3 | 61052105 | 1 | 23 | 40100 (6205Z) | 2 | 42 | 10155 (M14x40 UNI 5739) | 4 | 62 | 10191 (M10x30 UNI 5739) | 8-16 |
| 4 | 00459 (D.30,5X52X2) | 2 | 24 | 14219 (M18 DIN 985) | 1 | 43 | 60482200Z | 2 | 63 | 11110 (M10 UNI 5588) | 8-16 |
| 5 | 00463 (Di=30 De=38 Db=43 L=25) | 2 | 25 | 01957 | 1 | 44 | 85038146Z | 2 | 64 | 10150 (M12x120 UNI 5737) | 2-4 |
| 6 | 11606 (E 30 DIN 471) | 1 | 26 | 12008 | 1 | 45 | 00459 (D.30,5X52X2) | 4 | 65 | 14210 (M12 DIN 985) | 2-4 |
| 7 | 12008 (M8 UNI 7663-A) | 1 | 27 | - | - | 46 | 40602 (Ø5 L=50) | 4 | 66 | 60482710Z | 2 |
| 8 | - | - | 28 | - | - | 47 | 10263 (M14x110 UNI 5737) | 4 | 67 | 99000708 | 1 |
| 9 | - | - | 29 | - | - | 48 | 11114 (M14UNI5588) | 4 | 68 | 60482700Z | 1 |
| 10 | 00435PR (516x140) | 4 | 30 | 00446PR (400x100) | 2-4 | 49 | 60482150Z | 2 | 69 | - | - |
| 11 | 00435 (516x140) | 1 | 31 | 00446A (400x100) | 1 | 50 | 12473 | 2 | 70 | 64001101A | 0-2 |
| 12 | 61052106 | 1 | 32 | 00482Z | 1 | 51 | 11114 (M14 UNI 5588) | 12-16 | 71 | - | - |
| 13 | 01958 | 1 | 33 | 00459 (D.30,5X52X2) | 2 | 52 | 60482350Z | 1 | 72 | 61482100Z | 2 |
| 14 | 40100 (6205Z) | 2 | 34 | 00446/1 (Di=30 De=37) | 2 | 53 | 60482400Z | 1 | 73 | 60482300Z | 2 |
| 15 | 14213 (M14 DIN 985) | 1 | 35 | 11606 (E 30 DIN 471) | 2 | 54 | 12472 | 4-6 | 74 | 60480120A | 2 |
| 16 | 01957 | 1 | 36 | 12008 (M8 UNI 7663-A) | 1 | 55 | 90200000Z | 1 | 75 | - | - |
| 17 | 12008 (M8 UNI 7663-A) | 1 | 37 | - | - | 56 | 10310 (M14x90 UNI 5737) | 1 | 76 | - | - |
| 18 | - | - | 38 | - | - | 57 | 11114 (M14 UNI 5588) | 1 | 77 | - | - |
| 19 | - | - | 39 | - | - | 58 | 31610 (Ø 100 FERRARI) | 1 | 78 | - | - |
| 20 | 00440PR (516x140) | 4 | | | | 59 | 21414Z (Ø 100 FERRARI) | 1 | | | |



| RUOTE / WHEELS / ROUES / RÄDERN / RUEDAS | | | SL3 (Ø 90 - 100 - 110) | | | | | |
|--|--------------------------------|-------|--------------------------|--------------------------|-------|-------|------------------------------|--------|
| POS | N.CODICE | Q.TA' | POS | N.CODICE | Q.TA' | POS | N.CODICE | Q.TA' |
| NO | CODE NO | Q.TY | NO | CODE NO | Q.TY | NO | CODE NO | Q.TY |
| N. | Nr. CODE | Q.TE | N. | Nr. CODE | Q.TE | N. | Nr. CODE | Q.TE |
| INDEX | CODE Nr. | M.GE | INDEX | CODE Nr. | M.GE | INDEX | CODE Nr. | M.GE |
| POS. | N.CODICE | C.AD | POS. | N.CODICE | C.AD | POS. | N.CODICE | C.AD |
| 1 | 00425PR (450x80) | 4 | 40 | 60482250A | 2 | 79 | 10162 (M16x30 UNI 5739) | 2 |
| 2 | 00425 (450x80) | 1 | 41 | 11253 (Di15 De40 x 4) | 4 | 80 | 99023975Z | 1 |
| 3 | 61052105 | 1 | 42 | 10155 (M14x40 UNI 5739) | 4 | 81 | - | - |
| 4 | 00459 (D.30,5X52X2) | 2 | 43 | 60482200Z | 1 | 82 | - | - |
| 5 | 00463 (Di=30 De=38 Db=43 L=25) | 2 | 44 | 85038146Z | 2 | 83 | 99021021Z | 1 |
| 6 | 11606 (E 30 DIN 471) | 1 | 45 | 00459 (D.30,5X52X2) | 4 | 84 | 99021055Z | 1 |
| 7 | 12008 (M8 UNI 7663-A) | 1 | 46 | 40602 (Ø5 L=50) | 4 | 85 | - | - |
| 8 | - | - | 47 | 10263 (M14x110 UNI 5737) | 4 | 86 | - | - |
| 9 | - | - | 48 | 14213 (M14 UNI 7474) | 4 | 87 | - | - |
| 10 | 00435PR (516x140) | 4 | 49 | 60492400Z | 1 | 88 | - | - |
| 11 | 00435 (516x140) | 1 | 50 | 12473 | 4 | 89 | - | - |
| 12 | 61052106 | 1 | 51 | 11114 (M14 UNI 5588) | 12 | 90 | 60492310Z | 1 |
| 13 | 01958 | 1 | 52 | 60492100Z | 1 | 91 | 60490340Z | 1 |
| 14 | 40100 (6205Z) | 2 | 53 | 60492200Z | 1 | 92 | 60490345Z | 1 |
| 15 | 14213 (M14 DIN 985) | 1 | 54 | 60492130Z | 1 | 93 | 10248 (M12x60 UNI 5737) | 1 |
| 16 | 01957 | 1 | 55 | 90400160Z | 1 | 94 | 14210 (M12 DIN 985) | 1 |
| 17 | 12008 (M8 UNI 7663-A) | 1 | 56 | 99000131Z | 2 | 95 | 60490347Z | 1 |
| 18 | - | - | 57 | 40602 (Ø5 L=50) | 4 | 96 | 11230 (M30 UNI 6592) | 2 |
| 19 | - | - | 58 | 31409 (Ø 89 BAUER) | 2 | 97 | 40602 (D5 L=50) | 2 |
| 20 | 00440PR (516x140) | 4 | 59 | 20710ZC (Ø 89 BAUER) | 2 | 98 | 02690 | 1 |
| 21 | 00440 (516x140) | 1 | 60 | 60492190Z | 1 | 99 | 60490115Z | 2 |
| 22 | 61052107 | 1 | 61 | 99023989 | 1 | 100 | 10122 (M10X20 UNI 5739) | 8 |
| 23 | 40100 (6205Z) | 2 | 62 | 12473 | 2 | 101 | 12472 | 2 |
| 24 | 14219 (M18 DIN 985) | 1 | 63 | 99023970Z | 1 | 102 | 11114 (M14 UNI 5588) | 4 |
| 25 | 01957 | 1 | 64 | 12403 | 4 | 103 | 21826 (1/4" - 3/8") | 1 |
| 26 | 12008 | 1 | 65 | 60492140Z | 1 | 104 | 14608 (1/4") | 1 |
| 27 | - | - | 66 | 14210 (M12 DIN 985) | 6 | 105 | 13217 (D.12 1/4") | 1 |
| 28 | - | - | 67 | 15052120Z | 1 | 106 | 30908 (D.12 x 8) | 1,5 m. |
| 29 | - | - | 68 | 11224 (M24 UNI 6592) | 2 | 107 | 13218 (D.12 1/2") | 2 |
| 30 | 00446PR (400x100) | 2-4 | 69 | 11603 (E 25 DIN 471) | 2 | 108 | 60490335Z | 1 |
| 31 | 00446A (400x100) | 1 | 70 | 60490105Z | 4 | 109 | 60490330Z | 1 |
| 32 | 00482Z | 1 | 71 | 10206(M12X110 UNI 5737) | 6 | 110 | 60490320Z | 1 |
| 33 | 00459 (D.30,5X52X2) | 2 | 72 | 60490309 | 2 | 111 | 99000165Z | 1 |
| 34 | 00446/1 (Di=30 De=37) | 2 | 73 | 60492150Z | 1 | 112 | 12505 (R D5 L=80 UNI8833-A5) | 1 |
| 35 | 11606 (E 30 DIN 471) | 2 | 74 | 99000153Z | 1 | 113 | 99019108Z | 2 |
| 36 | 12008 (M8 UNI 7663-A) | 1 | 75 | 40602 (Ø5 L=50) | 1 | 114 | 40602 (D5 L=50) | 2 |
| 37 | - | - | 76 | 00367 (15.6.00X6") | 1 | 115 | 12473 | 1 |
| 38 | - | - | 77 | 11224 (M24 UNI 6592) | 2 | 116 | 11114 (M14 UNI 5588) | 2 |
| 39 | - | - | 78 | 60490110Z | 2 | 117 | - | - |

I - AVVERTENZE

Tutte le informazioni ed i dati contenuti nel presente catalogo sono a titolo informativo e non impegnativo
Il Costruttore si riserva il diritto di apportare tutte le modifiche e variazioni che si rendessero necessarie
per il continuo perfezionamento dei suoi prodotti , senza preavviso e senza l'impegno all'aggiornamento di questa pubblicazione.

GB - REMARKS

All information illustration and data contained in this catalogue herein are only informative.
However, the Constructor reserves the right to make whatever modifications at any time may be necessary
for the improvement of our products without previous notice and will be under no commitment to revise this publication.

F - AVERTISSEMENTS

Toutes les information, les illustration et les donne contenues dans la présent catalogue sont a titre informatifnon impegnatif.
El constructeur se reserve le droit d'apporter toutes les modifications qui seraient nécessaires pour la continuelle amélioration
de ses produits, sans prèavis et sans engagement pour la mise à jour de la présante publication.

D - WARTUNG

Die Anweisungen und die Daten in diesen Prospekt sind nur zur information und unverbindlich
Der Hersteller behaltet sich die Möglichkeit vor, alle die nützliche Änderungen für die Verbesserung
der Produkten zu machen, fristlos und ohne der Verpflichtung der Aktualisierung dieser Veröffentlichun

E - ADVERTENCIAS

Les datos y las informaciones en este catalogo no son vinculantes.
El constructor se reserva el derecho de modificar y variar este catalogo segun las necesidades suyas
y para amejorar sus produco, sin por esto informaros sobre la actualizacion del catalogo.

OCMIS

IRRIGAZIONE S.p.A.

Via S.Eusebio, 7 - 41014 Castelvetro (MO) - Italy

Tel. 00 39 59 70 21 50 FAX 00 39 59 70 21 53

<http://www.ocmis-irrigazione.it> E-mail: ricambi@ocmis-irrigazione.it

<http://www.ocmis-irrigation.it> E-mail: spareparts@ocmis-irrigazione.it