



Shield Fall Protection

Be Safe. Shield Yourself

LIFLINE

WHEN SAFETY MATTERS

TUFF BUILT
PRODUCTS INC.

CATALOGO DE EQUIPOS MOVILES DE PROTECCION EN ALTURAS

MAS DE UNA DECADA DE
EXPERIENCIA NOS HA MOSTRADO
QUE NO EN TODAS LAS
OCASIONES UN SISTEMA FIJO NO
ES LA MEJOR SOLUCION.

www.shieldfallprotection.com
ventas@shieldfallprotection.com
sales@shieldfallprotection.com



Shield Fall Protection

Be Safe. Shield Yourself

LIFLINE

WHEN SAFETY MATTERS

TUFF BUILT
PRODUCTS INC.

CATALOGO DE EQUIPOS MOVILES DE PROTECCION EN ALTURAS

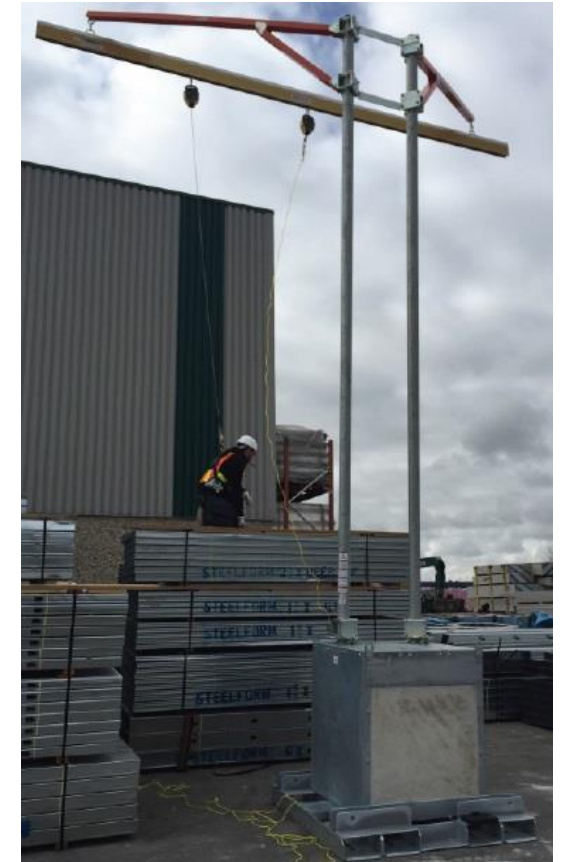
1. ANCLAJE CONTRAPESO.
2. ESCALERA DE ACCESO.
3. ESCALERA AUTOSOPORTADA.
4. QUADFRAME.
5. GRABBER RM.
6. RIEL HORIZONTAL.
7. GRABBER RMT
8. ROTOGRABBER.
9. MINI ROTO GRABBER
10. MINI GRABBER
11. MARCO TIPO "A".
12. VIGA PORTATIL.
13. ANCLAJE SENCILLO.

www.shieldfallprotection.com

ventas@shieldfallprotection.com sales@shieldfallprotection.com

Anclaje Contrapeso

- El Cubo Contrapeso utiliza un cubo de acero que se rellena con Concreto para estabilizar brazos Davit de Soporte los cuales proporcionan puntos de anclaje certificados para uno (1) o dos (2) usuarios.
- Base móvil o Base especial para Montacargas. Altura Ajustable de 4.30 a 7.60 Metros. Alcance de 2.30 a 3.30 Metros.
- Cumple y excede requerimientos de OSHA y ANSI.



Anclaje Contrapeso

NO DE PARTE	DESCRIPCION
70239	CUBO DE ANCLAJE CON UN DAVIT DE ALUMINIO (70238), UN CUBO DE 8 PIES CUBICOS SENCILLO (70185). ALCANCE DEL DAVIT 2.10 METROS, ALTURA DEL DAVIT FIJA DE 4.06 A 7.41 METROS.
70271	CUBO DE ANCLAJE CON DOS DAVIT DE ALUMINIO (70238), UN CUBO DE 8 PIES CUBICOS DOBLE (70186). ALCANCE DEL DAVIT 2.10 METROS, ALTURA DEL DAVIT FIJA DE 4.06 A 7.41 METROS.
70375	CUBO DE ANCLAJE CON UN DAVIT DE ACERO (70374), UN CUBO DE 8 PIES CUBICOS SENCILLO (70185). ALCANCE DEL DAVIT 3.04 METROS, ALTURA DEL DAVIT FIJA DE 4.06 A 7.41 METROS.
70376	CUBO DE ANCLAJE CON DOS DAVIT DE ACERO (70374), UN CUBO DE 8 PIES CUBICOS DOBLE (70186). ALCANCE DEL DAVIT 3.04 METROS, ALTURA DEL DAVIT FIJA DE 4.06 A 7.41 METROS.
70346	CUBO DE ANCLAJE CON UN DAVIT DE ALUMINIO PLEGABLE (70345), UN CUBO DE 8 PIES CUBICOS SENCILLO (70185). ALCANCE DEL DAVIT 2.10 METROS, ALTURA DEL DAVIT FIJA DE 4.06 A 7.41 METROS.
70377	CUBO DE ANCLAJE CON UN PUNTO DE ANCLAJE AJUSTABLE (70120), UN CUBO DE 8 PIES CUBICOS SENCILLO (70185). ALCANCE DEL DAVIT 3.04 METROS, ALTURA DEL DAVIT AJUSTABLE DE 4.33 A 7.41 METROS.
70378	CUBO DE ANCLAJE CON DOS PUNTOS DE ANCLAJE AJUSTABLE (70120), UN CUBO DE 8 PIES CUBICOS DOBLE (70186). ALCANCE DEL DAVIT 3.04 METROS, ALTURA DEL DAVIT AJUSTABLE DE 4.33 A 7.41 METROS.
70187	FUNDA PARA MONTACARGAS
70188	KIT DE NIVELACION PARA PISOS DE CONCRETO (AGREGA 12.50 CMS DE ALTO)
70224	BASE MOVIL (AGREGA 38 CMS DE ALTURA)
70225	BASE ESTABILIZADORA CON AGARRE DE MONTACARGAS (AGREGA 7.50 CMS DE ALTURA)
70497	BASE MOVIL HEAVY DUTY (AGREGA 38 CMS DE ALTURA)



Escalera de Acceso

- La línea de Escaleras de Acceso Portatil de Tuff Built provee una manera portatil de acceder areas elevadas de trabajo.
- El diseño escalones, no peldaños, lo cual la hace mas segura.
- Una serie de aditamentos como; Jaula de seguridad, Rieles de seguridad, Anclajes moviles proveen seguridad en sus actividades laborales.
- Elaborada en Aluminio Estructural haciendola resistente al medio ambiente y facil de mover.
- Cumple y excede requerimientos de OSHA y ANSI.



Escalera de Acceso

- Modelo 70076 Ajustable de 2.18 Metros a 3.12 Metros.
- Modelo 70075 Ajustable de 2.90 Metros a 4.57 Metros.



Escalera de Acceso

Part#	Model	Height	Wheels	Weight
70075	Mobile Access Stair System	114" (290cm)- 180" (457cm)	Pneumatic	1225 Lbs (557 Kgs)
70076	Mobile Access Stair System	86" (218cm) - 123" (312cm)	Urethane	960 Lbs (437 Kgs)

Part#	Model	Weight
20039	Guardrail Pkg w/Bumpers	67 Lbs (31 Kgs)
20009	MASS, Tripod Pkg (includes cage)	65 Lbs (39 Kgs)
20014	MASS, Davits (2) Anchor Points	121 Lbs (55 Kgs)
20015	Mass, Rail (10FT) w/ Travelling Anchor point	166 Lbs (76 Kgs)



Pt# 20009;
MASS, Tripod Pkg



Pt# 20039;
MASS, Guardrail Cage



Pt# 20014;
MASS, Davit Anchor
Points Pkg



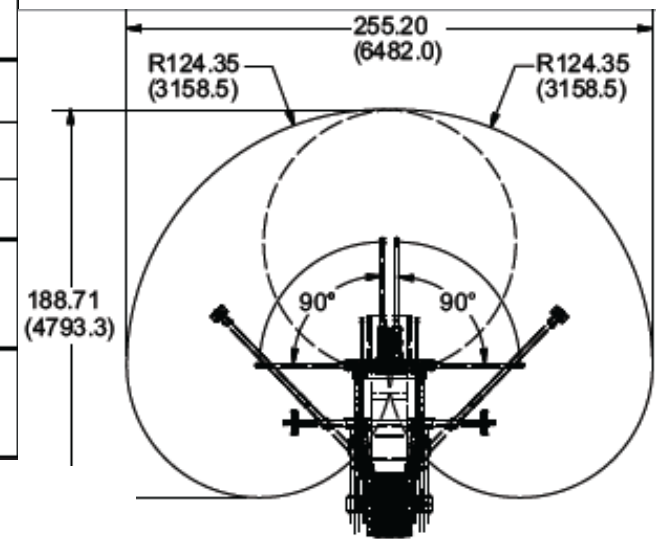
Escalera Autosoportada

- *Para Alturas Mayores, tenemos disponible la Escalera Autosoportada, Ajustable hasta 7 Metros de Altura.*
- *Sistema “Umbrella” que provee dos anclajes tipo Davit rotatorios.*
- *Fabricada en Aluminio Estructural, haciéndola ligera y resistente al medio Ambiente.*
- *Cumple y excede requisitos de OSHA y ANSI.*

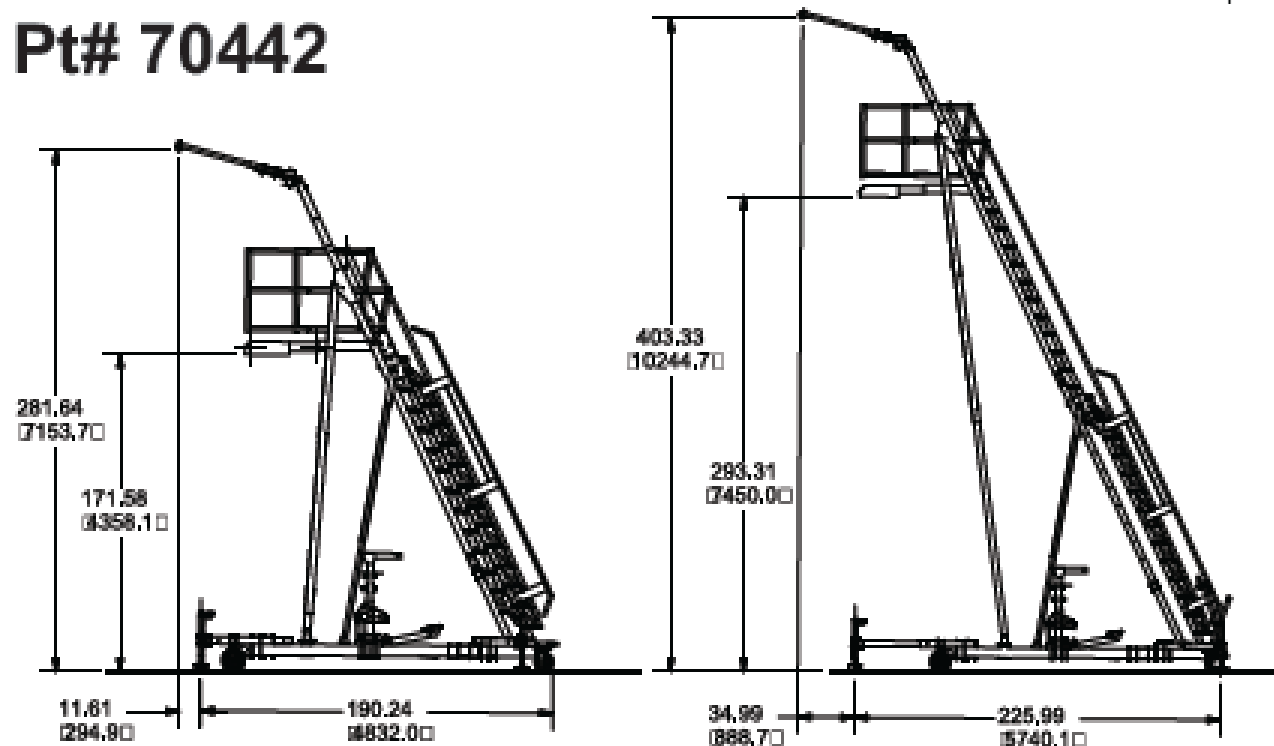


Escalera de Acceso

Part#	Model	Height	Wheels	Weight
70110	F.S.A.S.S, 141//216H-2A-PFF	141" (358cm)-216" (549cm)	Pneumatic	2075 Lbs (942 Kgs)
70111	F.S.A.S.S, 129/215H-2A-U	129" (328cm)-215" (546cm)	Urethane	1650 Lbs (749 Kgs)
70112	F.S.A.S.S, 119/184H-2A-PFF	119" (302cm) - 184" (467cm)	Pneumatic	2000 Lbs (907 Kgs)
70442	F.A.S.S, 171/293H-2A-MR-TH-HYD Manual Hydraulic Adjustment	171" (435cm) - 293" (745cm)	Molden Rubber	3050 Lbs (1386 Kgs)
70443	F.A.S.S, 141/218H-2A-MR-TH	141" (360cm) - 218" (552cm)	Molden Rubber	2200 Lbs (1000 Kgs)



Pt# 70442



QuadFrame

- El Sistema QuadFrame otorga la flexibilidad de colocar un punto de anclaje móvil sobre la cabeza donde sea que lo necesite dentro del área de trabajo. Estos sistemas se mueven sobre su equipo y otras estructuras que se acceden y proveen protección contra caídas en superficies elevadas de trabajo.
- Fabricado de Aluminio Estructural Grado Aeronautico haciendolo ligero y resistente al medio ambiente
- Cumple y excede requerimientos de OSHA y ANSI.



QuadFrame



El Quadframe provee anclaje para una (1) o dos (2) personas, puede proveer anclaje para hasta cuatro (4) personas.

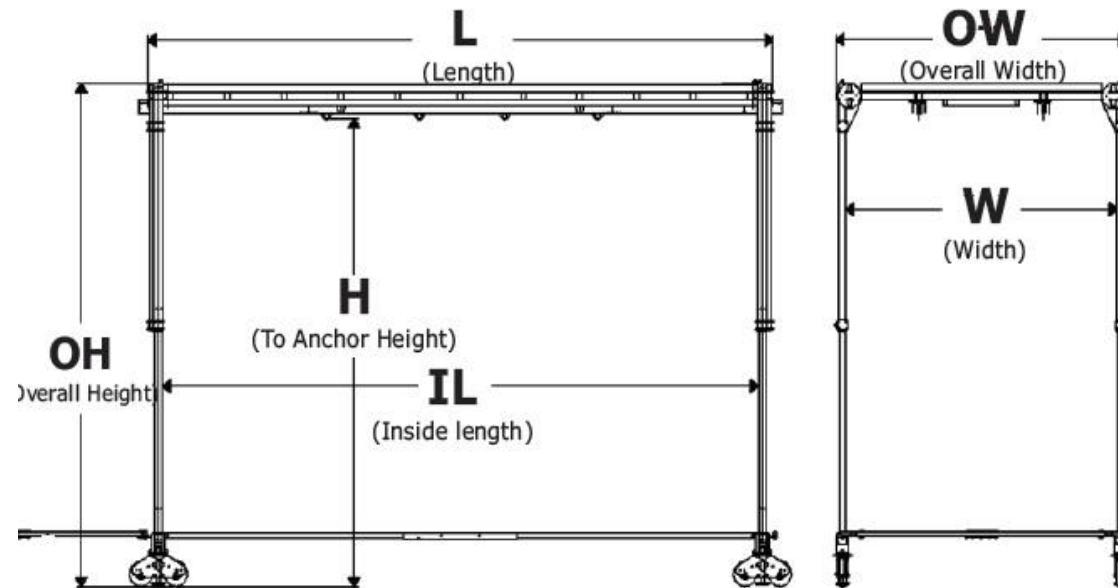
Puede ser utilizado en Aviones, Vehiculos de Minería, Camiones, Trailers, Maquinaria Movil, etc...



QuadFrame

Quad-Frames

Part#	Model	W	L	H	OH	IL	OW	Wheels	Weight (Lbs/Kgs, est.)
70140	Quad-Frame, 12W-16L-18H-2R-2A-P	12'-0"	16'-0"	18'-4"	20'-0"	14'-5"	13'-0"	Pneumatic	1250 / 569
70141	Quad-Frame, 12W-16L-18H-1R-2A-U	12'-0"	16'-0"	18'-4"	20'-0"	14'-5"	13'-0"	Urethane	1100 / 500
70142	Quad-Frame, 12W-15L-16H-1R-2A-U	12'-0"	15'-0"	15'-10"	17'-6"	13'-5"	13'-0"	Urethane	1065 / 485
70143	Quad-Frame, 14W-34L-22H-2R-4A-P	14'-4"	34'-0"	21'-8"	23'-4"	31'-5"	15'-4"	Pneumatic	2625 / 1193



Grabber RM



- El Grabber-RM es una unidad móvil de protección contra caídas para ser lo más portátil y compacta posible. Disponible en 2 versiones
- El Grabber-RM-18 tiene una altura ajustable de 15 pies a 18 pies con un alcance de 6 pies y 6 pulgadas, lo cual se logra con un boom hidráulico para mayor seguridad del usuario y eficiencia de uso.
- El Grabber-RM-22 tiene una altura ajustable de 18 pies a 22 pies y tiene el mismo alcance de 6 pies y 6 pulgadas
- Brinda Punto de Anclaje Certificado a dos (2) usuarios
- Cumple y excede requerimientos de OSHA y ANSI.



Grabber RM

GRABBER - 18 - RM

Altura Maxima	5.50 Metros	Altura Minima (Extendido)	4.57 Metros
Altura Maxima (Doblada)	2.33 Metros	Alcance	1.97 Metros
Ancho de la Base (Extendida)	3.04 Metros	Ancho de la Base (No extendida)	1.97 Metros
Ruedas Delanteras	(2) 18.6 in. Rellenas de Espuma	Ruedas Traseras:	(1) 16 in. Plastico Solido con Freno
Peso Total Con Contrapesos	1,230 Kgs	Peso Total Sin Contrapesos	682 Kgs
Contrapeso Total	545 Kgs	Fuerza de Arresto Meximo	2,273 Kgs
Capacidad de Carga del Anclaje	140 Kgs	Velocidad Maxima de Remolque	40 KMH

GRABBER - 22 - RM

Altura Maxima	6.70 Metros	Altura Minima (Extendido)	4.57 Metros
Altura Maxima (Doblada)	3.38 Metros	Alcance	1.97 Metros
Ancho de la Base (Extendida)	3.04 Metros	Ancho de la Base (No extendida)	1.97 Metros
Ruedas Delanteras	(2) 18.6 in. Rellenas de Espuma	Ruedas Traseras:	(1) 16 in. Plastico Solido con Freno
Peso Total Con Contrapesos	1,230 Kgs	Peso Total Sin Contrapesos	682 Kgs
Contrapeso Total	545 Kgs	Fuerza de Arresto Meximo	2,273 Kgs
Capacidad de Carga del Anclaje	140 Kgs	Velocidad Maxima de Remolque	40 KMH



Riel Horizontal

- Los sistemas de Riel Horizontal Portatil de Tuff Built ayudan a colocar un punto de anclaje movil sobre la cabeza donde sea que lo necesite dentro del area de trabajo.
- Disponibles en variedad de Largos.
- Proveen punto de anclaje seguro para uno (1) o dos (2) usuarios en uno (1) o dos (2) rieles para movimiento independiente.
- Estan elaborados de Aluminio Estructural para brindar Movilidad y Resistencia al Medio Ambiente.



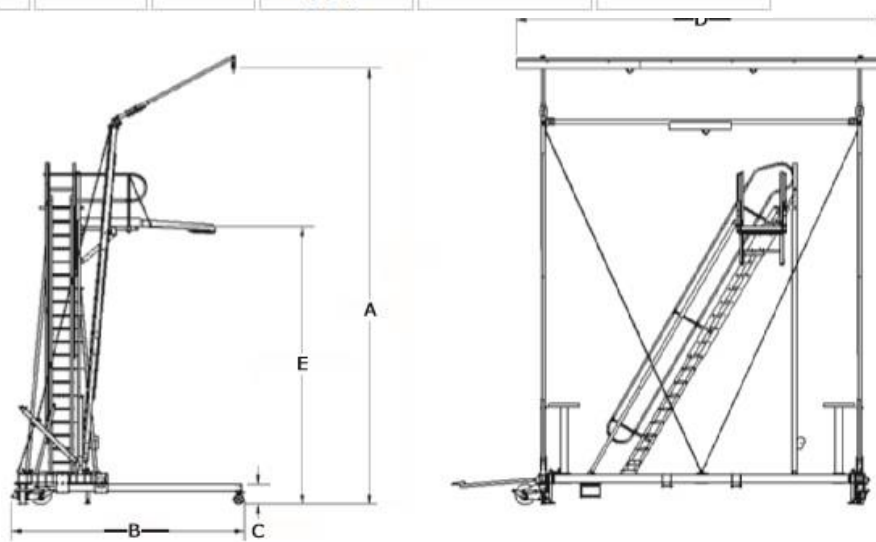
Riel Horizontal

- Los sistemas de Riel Horizontal Portatil de Tuff Built Exceden los requisitos de OSHA y ANSI.
- Los sistemas pueden ser de altura fija o ajustable y pueden incorporar una escalera para facilitar el acceso.



Riel Horizontal

Part #	Model	W	H	B	C	Height of Entrance Platform	Wheels	Weight
70032	Sky-X-Stand PRO-3, 9W-24H-1R-1A-U	10'-0"	24'-1"	13'-8"	13'-8"	-	Urethane	1315 Lbs (598 Kgs)
70033	Sky-X-Stand PRO-3, 9W-25H-1R-2A-P	10'-0"	25'-4"	16'-0"	1'-3"	-	Pneumatic	1850 Lbs (841 Kgs)
50004	Sky-X-Stand PRO-4, 16W-20H-1R-1A-P w/ Access Stair	16'-0"	20'-0"	15'-0"	15'-6"	8'-0" to 12'-0"	Pneumatic	3380 Lbs (1537 Kgs)
50014	Sky-X-Stand PRO-5, 15W-12/18H-1R-1A-U	16'-0"	18'-0"	13'-8"	0'-8"	-	Urethane	1720 Lbs (782 Kgs)
50007	Sky-X-Stand PRO-5, 10W-12/18H-1R-1A-P	12'-0"	17'-11"	14'-10"	1'-11"	-	Pneumatic	2000 Lbs (910 Kgs)
50040	Sky-X-Stand PRO-5, 16W-20/34H-2R-2A-P	16'-0"	20'-0" to 34'-0"	16'-4"	2'-3"	-	Pneumatic	2950 Lbs (1340 Kgs)
50025	Sky-X-Stand PRO-6, 10W-19/24H-1R-1A-U w/ Access Stair	12'-0"	19'-0" to 23'-4"	16'-5"	0'-9"	9'-8" to 14'-8"	Urethane	2100 Lbs (955 Kgs)



Riel Horizontal



Pt# 70033
Sky-X-Stand PRO-3



Pt# 20025
Sky-X-Stand PRO-6



Pt# 50004
Sky-X-Stand PRO-4



Pt# 50014
Sky-X-Stand PRO-5



Grabber RMT

- El Grabber-RMT no tiene rivales en lo que a movilidad se refiere.
- Es una solución de protección contra caídas aprobada para ser transportada a 60 MPH.
- El mastil y el brazo extendible son hidráulicos.
- Disponible en versiones Grabber-RMT 18 de 18 Pies de altura y de 22 pies de altura Grabber-RMT 22



Grabber RMT

- La unidad excede los requerimientos de OSHA y ANSI.
- Punto de anclaje giratorio con una carga de trabajo de 310 Lbs cada uno. La unidad cuenta con dos puntos de anclaje.
- Llantas de 31" y eje clasificado para 5200 lbs.
- Sistema de Control Hidraulico, Freno de Emergencia.



Grabber RMT

GRABBER - 18 - RMT

Altura Maxima	5.50 Metros	Altura Minima (Extendido)	4.57 Metros
Altura Maxima (Doblada)	2.33 Metros	Alcance	1.97 Metros
Ancho de la Base (Extendida)	3.04 Metros	Ancho de la Base (No extendida)	1.97 Metros
Ruedas Delanteras	(2) 18.6 in. Rellenas de Espuma	Ruedas Traseras:	(1) 16 in. Plastico Solido con Freno
Peso Total Con Contrapesos	1,318 Kgs	Peso Total Sin Contrapesos	773 Kgs
Contrapeso Total	545 Kgs	Fuerza de Arresto Meximo	2,273 Kgs
Capacidad de Carga del Anclaje	140 Kgs	Velocidad Maxima de Remolque	40 KMH

GRABBER - 22 - RMT

Altura Maxima	6.70 Metros	Altura Minima (Extendido)	4.57 Metros
Altura Maxima (Doblada)	3.38 Metros	Alcance	1.97 Metros
Ancho de la Base (Extendida)	3.04 Metros	Ancho de la Base (No extendida)	1.97 Metros
Ruedas Delanteras	(2) 18.6 in. Rellenas de Espuma	Ruedas Traseras:	(1) 16 in. Plastico Solido con Freno
Peso Total Con Contrapesos	1,318 Kgs	Peso Total Sin Contrapesos	773 Kgs
Contrapeso Total	545 Kgs	Fuerza de Arresto Meximo	2,273 Kgs
Capacidad de Carga del Anclaje	140 Kgs	Velocidad Maxima de Remolque	40 KMH



RotoGrabber

- El RotoGrabber es un equipo de Restricción de Caidas muy versátil, ligero, fácil de usar y de ensamblar.
- El equipo provee al trabajador un punto de anclaje giratorio, el cual se encuentra fijo sobre un brazo rotatorio 180 grados, otorgando una gran libertad de movimiento. Tiene una Altura ajustable de 17 a 22 pies, cuenta con bolsillos de carga para montacargas.
- El anclaje tiene una resistencia de 5,000 Lbs. El equipo requiere contrapeso.
- El Rotograber tiene la opción de venir con una Placa de anclaje a la unidad que esta siendo inspeccionada, la cual le permite usar el vehiculo como contrapeso.
- Cumple con OSHA y ANSI.



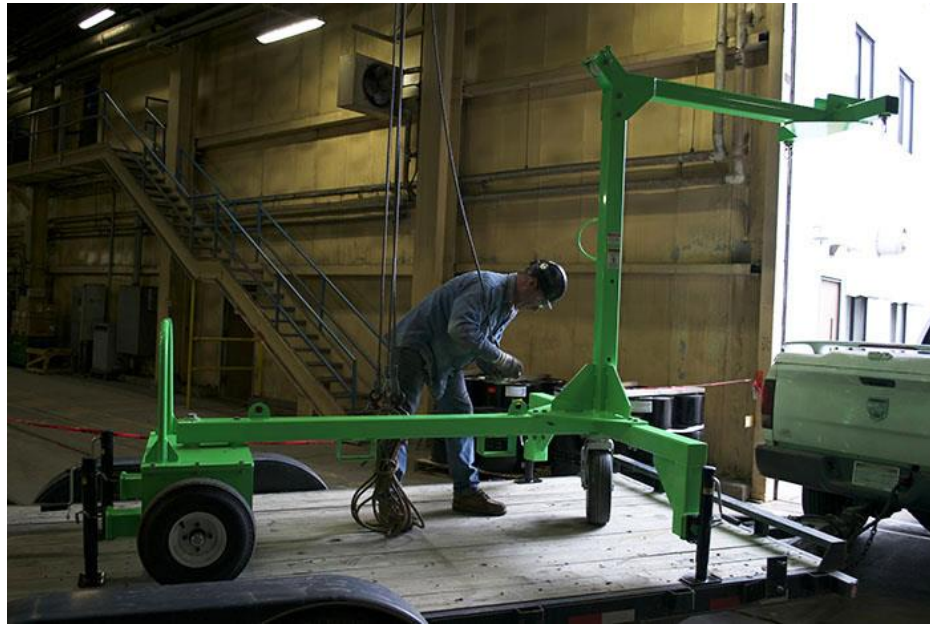
Mini RotoGrabber

- El Mini Roto Grabber es un equipo ligero y manejable de Restricción de Caidas.
- Tiene un radio de trabajo de 9 Pies y Rota 180 grados. Funciona con un brazo Davit y pin.
- El anclaje es rotatorio y esta probado a 5,000 Lbs.
- Cumple con OSHA y ANSI.



MiniGrabber

- El Mini Grabber es una unidad versatil de Proteccion para Borde de estructuras, equipado con puntos de anclaje duales y es facilmente transportada por un montacargas o a mano, la unidad pesa solo 1,100 Lbs,
- El Mini Grabber es una soilucion ideal para una amplia gama de riesgos. La unidad es ideal para cuando se requiere una solucion no penetrante.



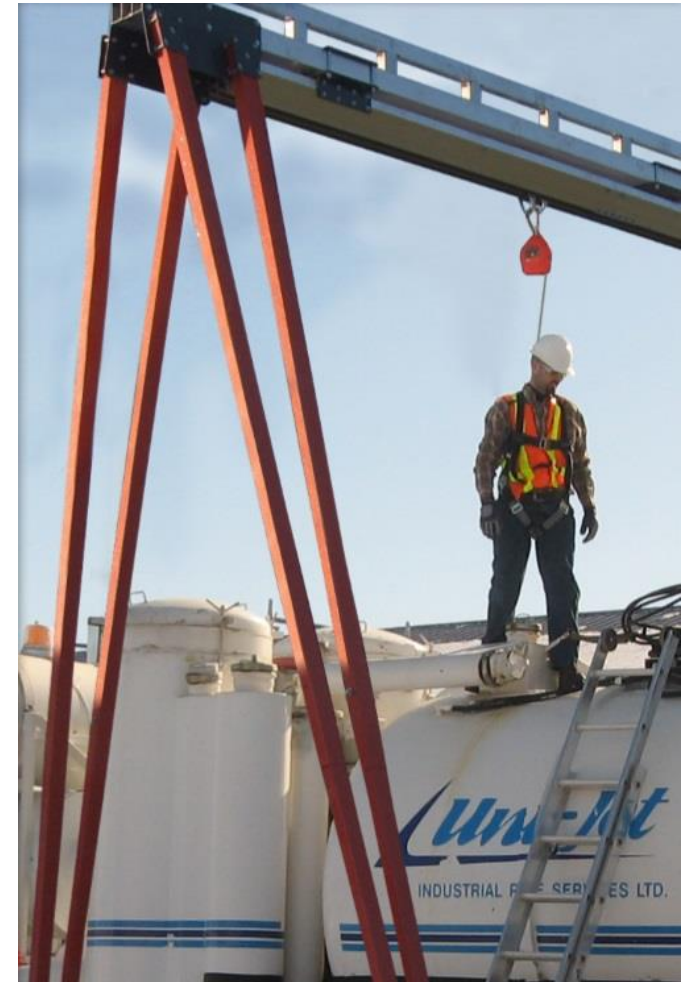
MiniGrabber

- La unidad es no penetrante, funciona en base a contrapeso, tiene una configuración compacta.
- La unidad esta configurada para dos (2) trabajadores, el mastil puede rotar de angulo de 90* a una de posicion de 22.5* o 45*..
El Mini Grabber puede ser equipado con el rescatador de 3 vias para ser usado como medio de acceso a espacios confinados.



Marco Tipo "A"

- Los Marcos Tipo "A" otorgan la flexibilidad de colocar un punto de anclaje móvil sobre la cabeza donde sea que lo necesite dentro del área de trabajo.
- Estos sistemas se mueven sobre su equipo y otras estructuras que se accesen y proveen protección contra caídas en superficies elevadas de trabajo
- Fabricado de Aluminio Estructural Grado Aeronautico haciendolo ligero y resistente al medio ambiente
- Excede requerimientos de OSHA y ANSI.



Marco Tipo "A"

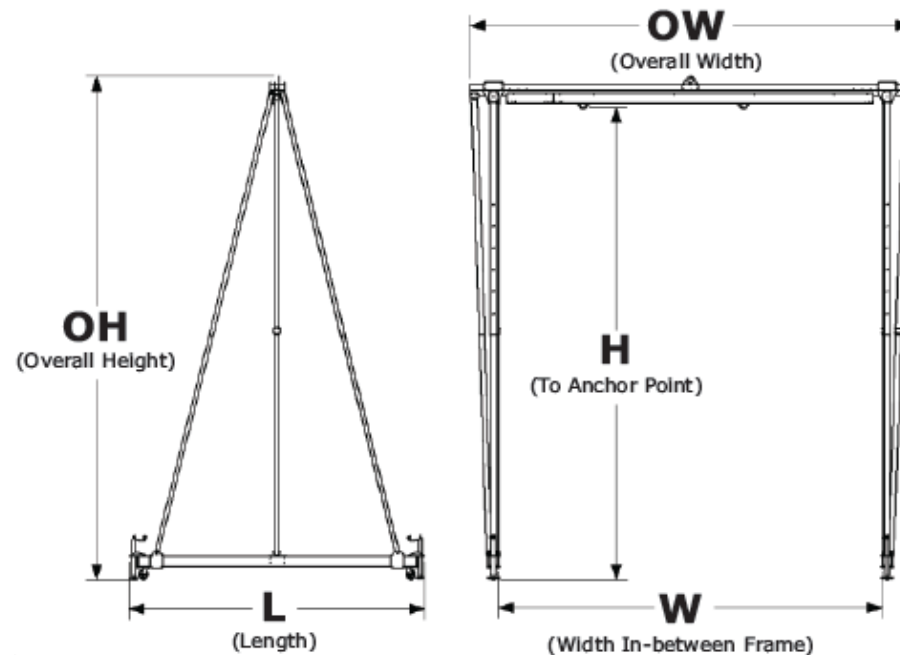
- Disponible para uno o dos usuarios.
- Disponible con hasta 10.36 Metros de Ancho



Marco Tipo "A"

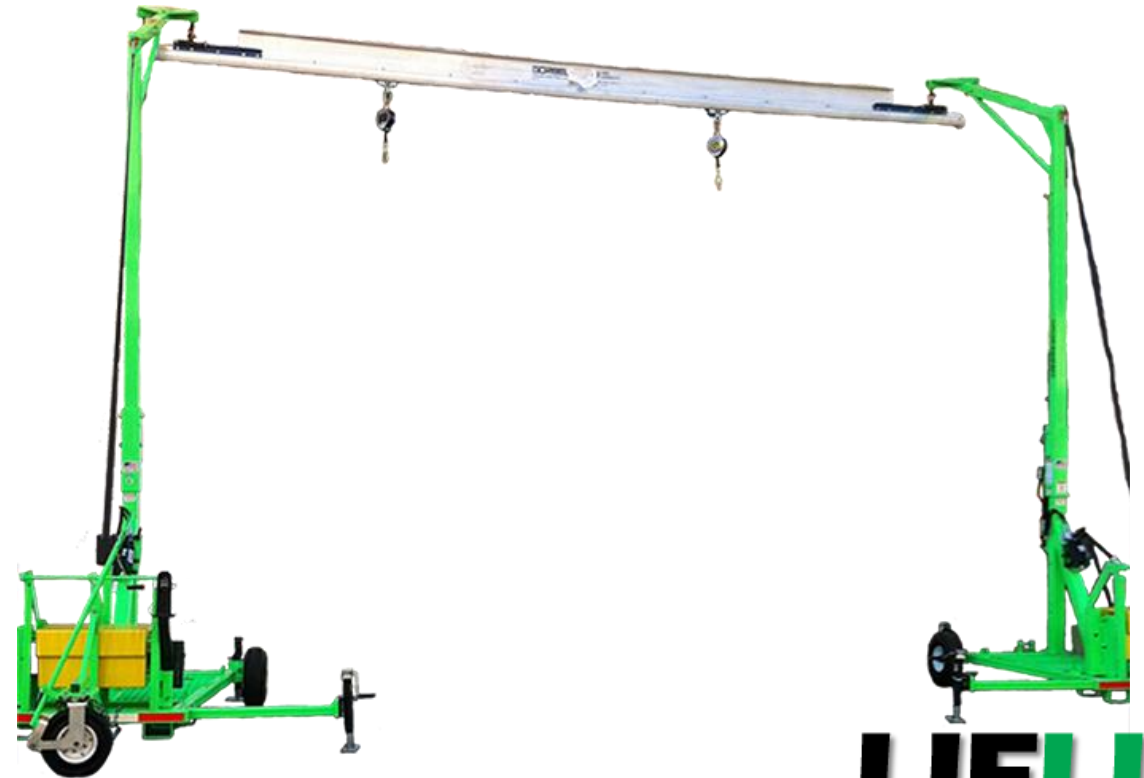
A-Frames

Part#	Model	W	H	OH	L	OW	Wheels	Weight (Lbs/Kgs, Est.)
70010	A-Frame, 19W-23H-1R-2A-U	19'-2"	23'-7"	25'-2"	13'-11"	22'-0"	Urethane	1115 / 505
70011	A-Frame, 12W-20H-1R-1A-U	12'-0"	20'-7"	21'-9"	14'-0"	16'-0"	Urethane	925 / 421
70024	A-Frame, 34W-32H-1R-1A-P	34'-8"	32'-0"	34'-0"	20'-0"	38'-0"	Pneumatic	1400 / 637
70037	A-Frame, 33.5W-22H-1R-2A-U	33'-6"	22'-0"	23'-11"	14'-9"	36'-9"	Urethane	1000 / 455



Viga Portatil

- El Sistema de Viga Portatil de Aluminio es ideal para trabajos dificiles donde se requiere tener a dos (2) trabajadores seguros de manera simultanea.
- El Sistema de Viga Portatil permite un movimiento lateral facil sin preocuparse por estar desprotegidos.
- La unidad excede los requerimientos de OSHA y ANSI.
- El Sistema viene configurado de 20 Pies de Largo y de 25 Pies de Largo. Incluye dos (2) trolleys y cuatro (4) Lineas de Vida Retractiles.



Viga Portatil

- El Sistema puede ser utilizado también como dos (2) Grabber RM por separado.



Anclaje Portatil Sencillo

- El Anclaje Portatil Sencillo provee un anclaje ligero y seguro, asi como facil de ensamblar. Fabricados en aluminio estructural para una mayor movilidad y duracion.
- Disponible en Alturas de 24' (7.32 Metros), 22'(6.70 Metros), 20'(6.10 Metros), 18'(5.49 Metros).
- Fabricado de Aluminio Estructural Grado Aeronautico haciendolo ligero y resistente al medio ambiente.
- Disponible para uno (1) o dos (2) usuarios.
- Disponible en varias configuraciones (remolcable o con ruedas propias)
- Excede requerimientos de OSHA y ANSI.



Anclaje Portatil Sencillo



Anclaje Sencillo Portatil Remolcable.

Disponible en:

24' 22' 20'

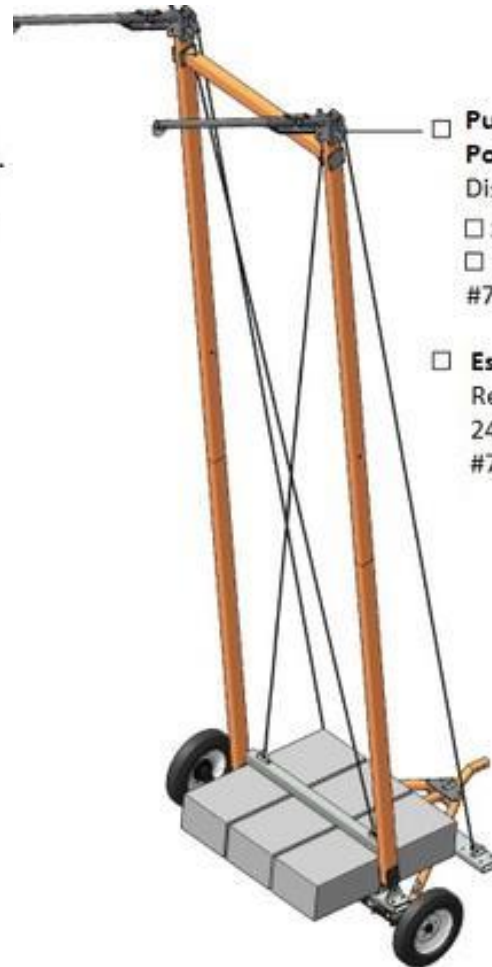
18' 16'

#70021

Estabilizadores Opcionales.

Requeridos a partir de las alturas de 24', 22', 20 Pies

#70028



Punto de Anclaje Dual Portatil.

Disponible en:

24' 22' 20'

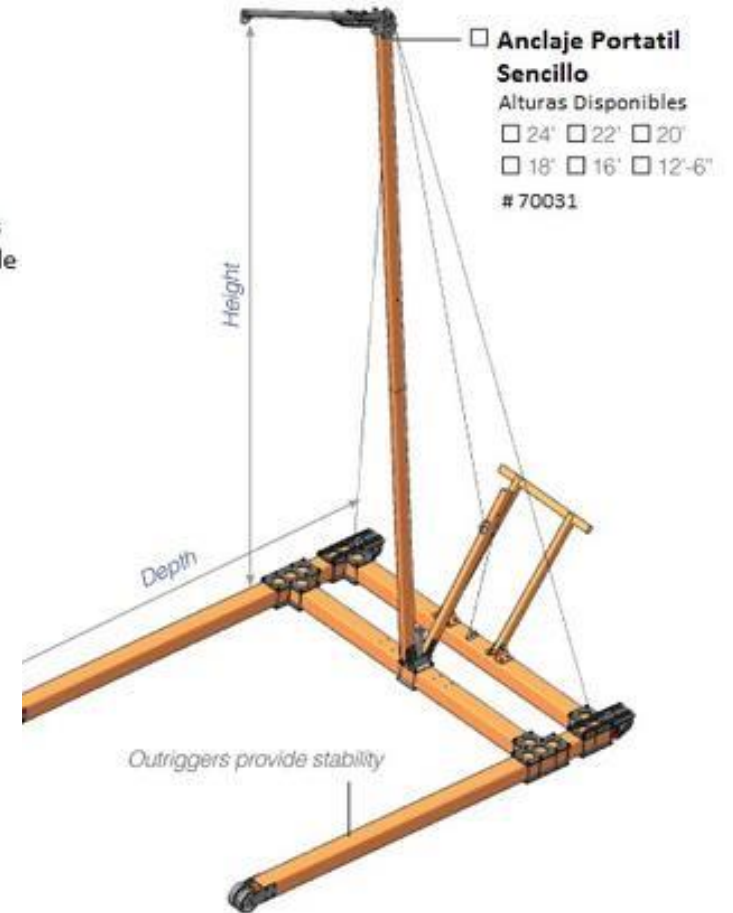
18' 16'

#70023

Estabilizadores Opcionales

Requerido por los equipos de 24', 22', 20".

#70028



Anclaje Portatil Sencillo

Alturas Disponibles

24' 22' 20'

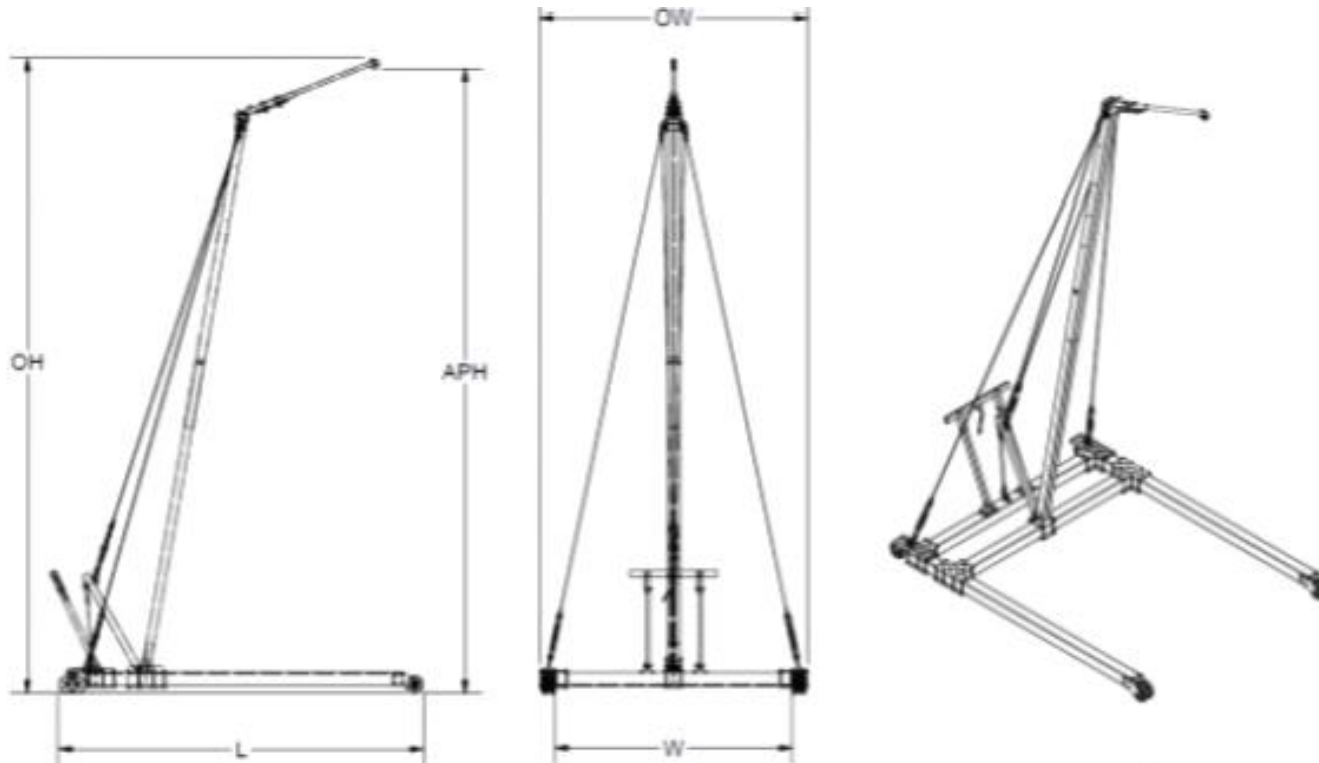
18' 16' 12'-6"

70031

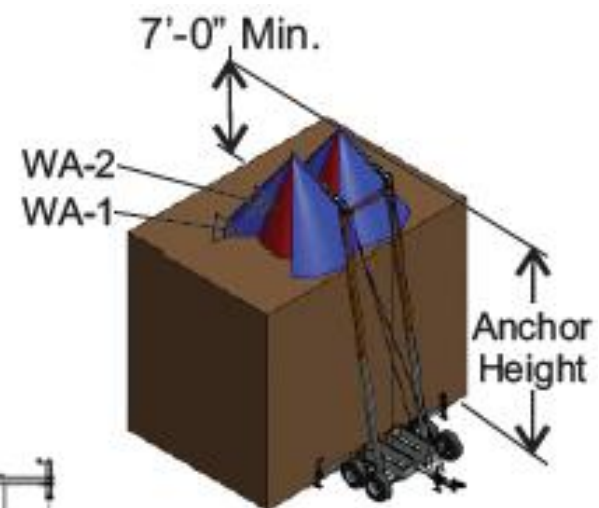
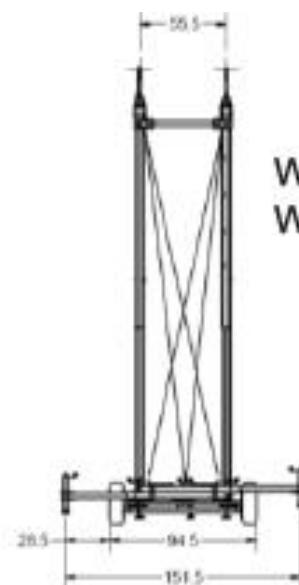
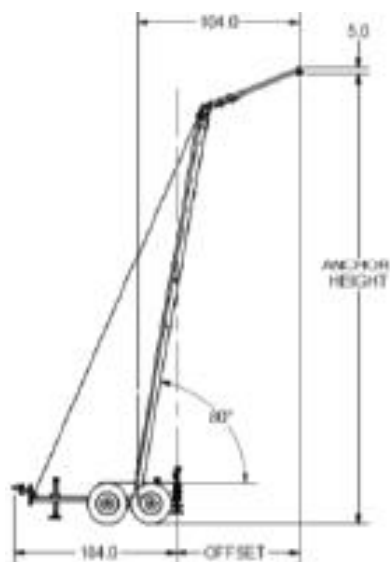
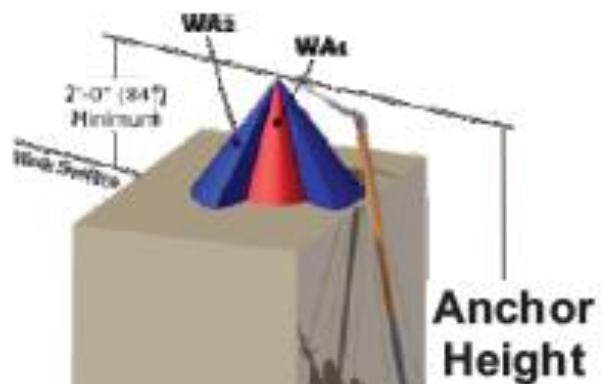
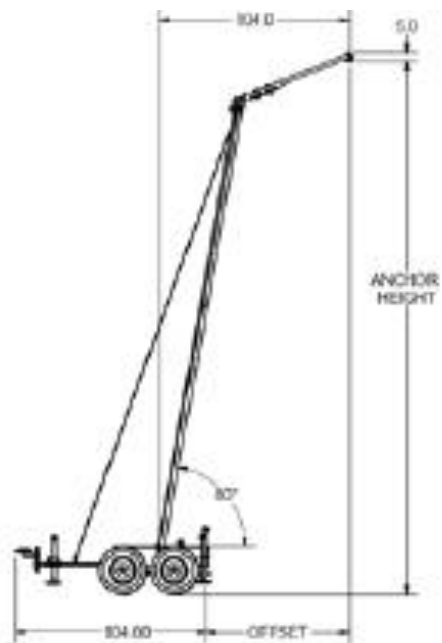


Anclaje Portatil Sencillo

Part #	Model	W (width inside)	APH (Anchor Point Height)	OH (overall Height)	L (Length)	OW (overall width)	# of Anchors	Wheels	Weight (bs / kgs)
70039	SXS-Pro-3, 9W-16H-1A-U	9'-0"	16'-3"	16'-7 1/2"	13'-9 3/4"	10'-2"	1	Urethane	1100 / 500
70035	SXS Pro-3, 9W-18H-1A-U	9'-0"	18'-2"	18'-7"	13'-9 3/4"	10'-2"	1	Urethane	1100 / 500
70040	SXS Pro-3, 9W-20H-1A-U	9'-0"	19'-9"	20'-1"	13'-9 3/4"	10'-2"	1	Urethane	1100 / 500
70041	SXS Pro-3, 9W-22H-1A-U	9'-0"	21'-11 3/4"	22'-4 1/2"	13'-9 3/4"	10'-2"	1	Urethane	1100 / 500
70031	SXS Pro-3, 9W-24H-1A-U	9'-0"	23'-8 1/4"	24'-1"	13'-9 3/4"	10'-2"	1	Urethane	1100 / 500



Anclaje Portatil Sencillo





Shield Fall Protection

Be Safe. Shield Yourself

LIFLINE

WHEN SAFETY MATTERS

TUFF BUILT
PRODUCTS INC.

CATALOGO DE EQUIPOS MOVILES DE PROTECCION EN ALTURAS

CUALQUIER DUD, COMENTARIO Y/O
NECESIDAD DE INFORMACION, POR
FAVOR CONTACTENOS A:

VENTAS@SHIELDFALLPROTECTION.COM

SALES@SHIELDFALLPROTECTION.COM

www.shieldfallprotection.com
ventas@shieldfallprotection.com
sales@shieldfallprotection.com