

Questionnaire pour l'élaboration d'une offre pour un dégrilleur stationnaire

I. Coordonnées

NOM DU PROJET
(merci de l'indiquer sur toute correspondance)

SITE DU PROJET
(lieu et pays)

Personne à contacter Société

Adresse

Code postal / Ville Pays

Téléphone Portable

Courrier électronique Site web

Investisseur Bureau d'études Nom du propriétaire du projet

II. Etat

Etude de faisabilité Passation de commande; début construction prévu pour

Appels d'offre public Date de remise des documents :

Construction d'une nouvelle centrale Modernisation d'une centrale existante

III. Données techniques

A Inclinaison de la grille °

B Socle de la grille in

C Avant-toit in

D Hauteur du toit in

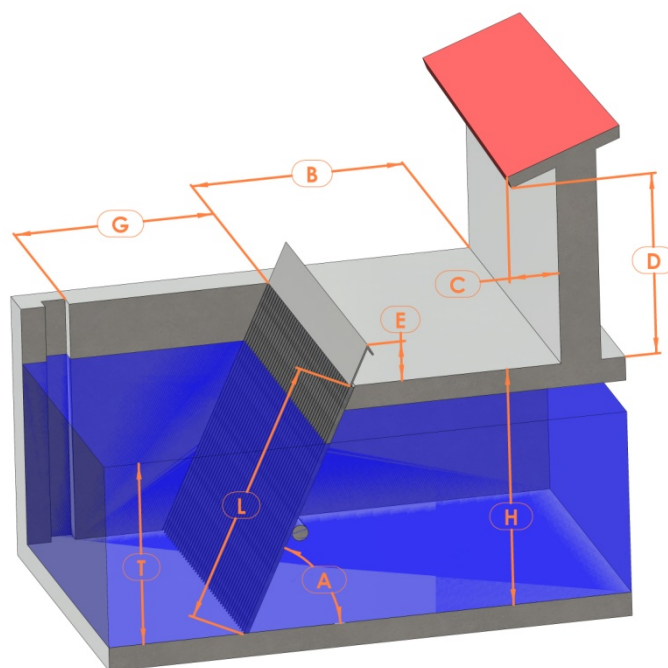
E Hauteur du tablier in

G Distance à la vanne in

H Hauteur du socle in

L Longueur de la grille in

T Profondeur d'eau min. in
max. in



Tension V

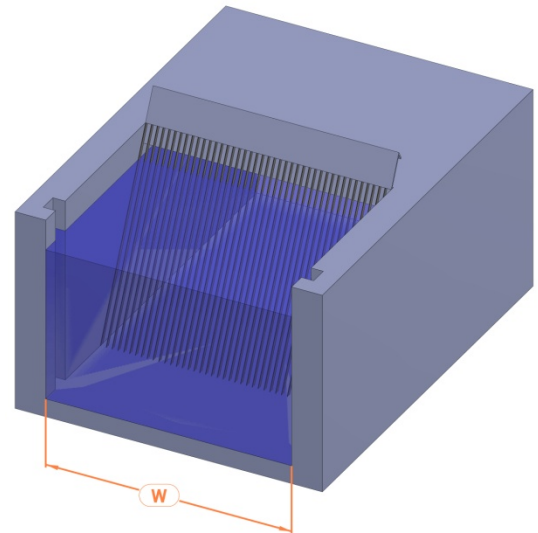
Fréquence Hz

Température extérieure entre 14°F et 104°F oui non; température entre °F et °F

Élimination de déchets Tapis roulant Gouttière

W Largeur de la grille in

Distance entre barreaux in



IV. Commentaires

Date, lieu

Signature

**OSSBERGER HYDRO
USA & CANADA**

1940 Flint Lock Ct
Powhatan, Virginia 23139
Tél: 804 360 7992

7774 Boyer, Montreal
QC, H2R2S2
Tél: 514 525 8430
Cell: 438 880 5655

info@ossbergerhydro.com
www.ossbergerhydro.com



OSSBERGER GmbH + Co. KG

Otto-Rieder-Strasse 5-11
91781 Weißenburg / Bavière
ALLEMAGNE
+49 (0) 91 41 / 9 77-0
info@ossberger.de
www.ossberger.de