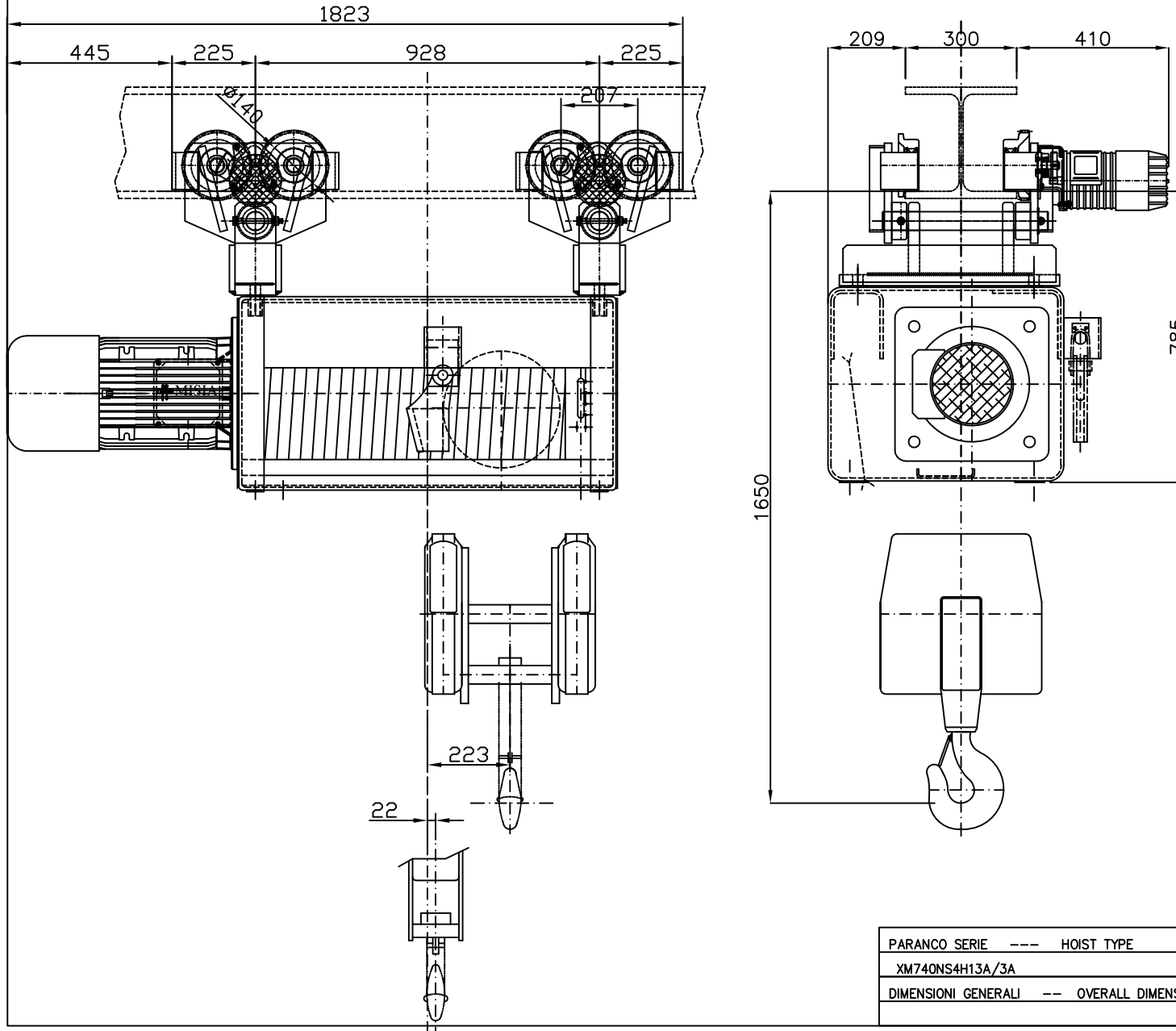


Paranco figura 3 tipo -- Hoist Misia type XM740NS4H13A/3A



Caratteristiche generali : General characteristics			
 Lato Motore Lato Riduttore	Reazioni statiche (daN) Static Reaction (daN)		
	R1	12646	daN
	R2	4904	daN
	Peso paranco Hoist weight	1550	Kg

Caratteristiche generali : General characteristics		
Portata max Max capacity	16000	Kg.
Corsa gancio Hook lift	13	m.
Tensione : Voltage :	400V - 50 Hz	
Velocità di sollevamento Lifting speed	4/1	m/min.
Velocità di traslazione Trolley speed	18/6	m/min.
Potenza motore di sollevamento Hoist motor power	11.8/3.9	kW.
Potenza motore di traslazione Trolley motor power	2x0.55/0.18	kW.
Assorbimento motore di sollevamento Hoist motor absorbment	25.7/14.7	A.
Assorbimento motore di traslazione Trolley motor absorbment	2x1.9/1.7	A.

PARANCO SERIE --- HOIST TYPE	MISIA PARANCHI S.R.L.	
XM740NS4H13A/3A	Scala 1 : 1	Revisione n° : Oggetto Rev:
DIMENSIONI GENERALI -- OVERALL DIMENSIONS	DATA : 27/11/2011	Dis. M.Ubbiali Visto. R.Brambilla