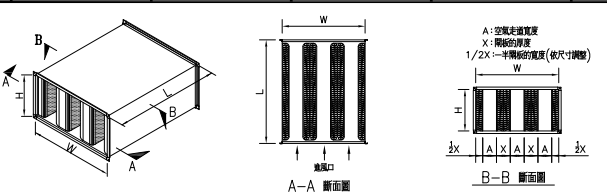
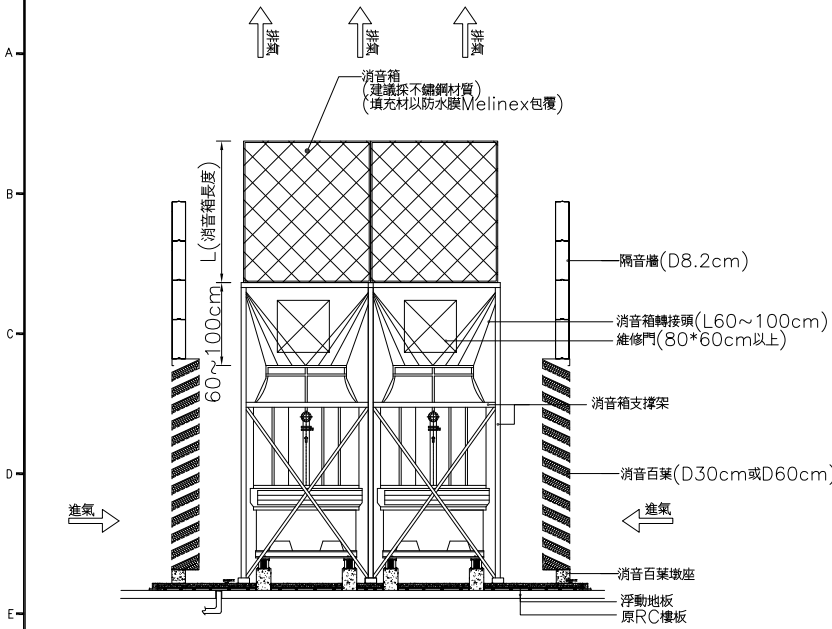
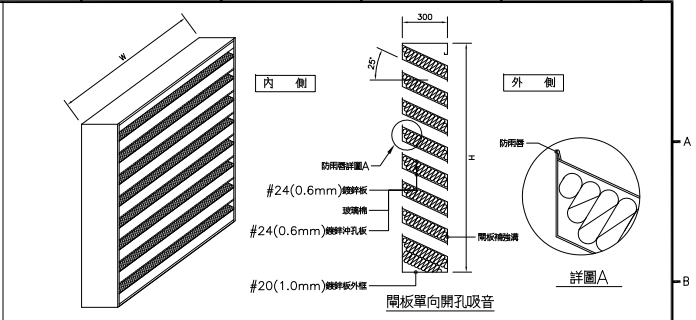


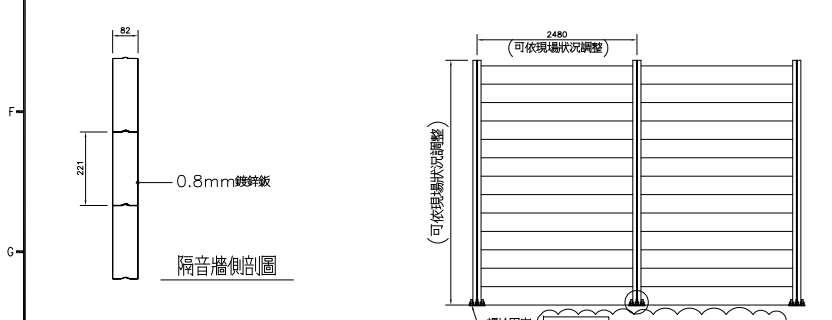
冷卻水塔噪音防制



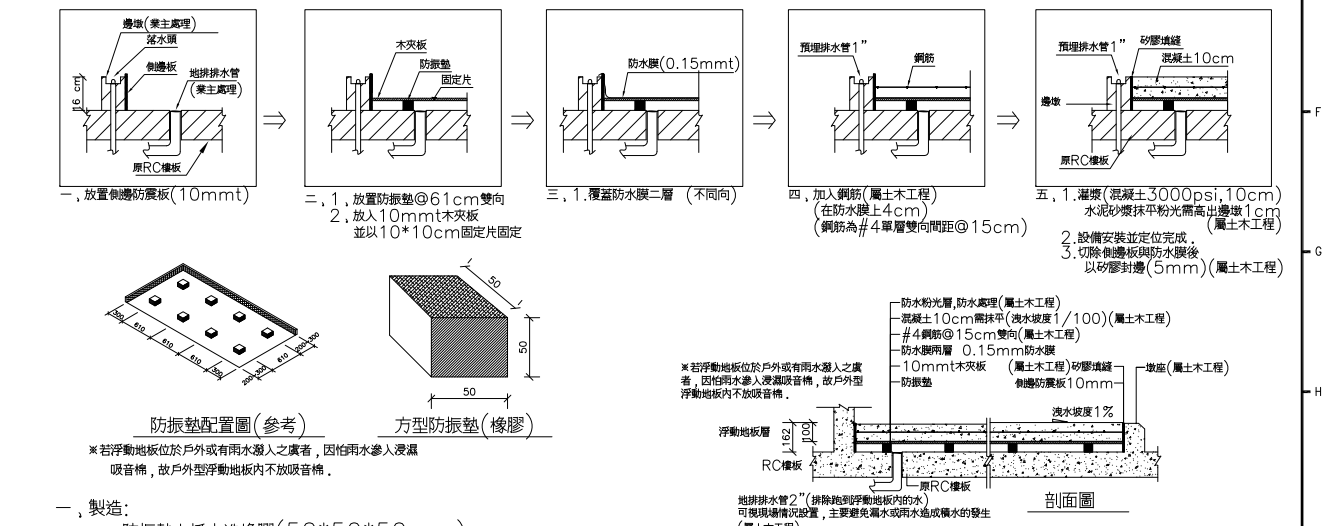
- 一、製造：
 1：金屬結構—外層鋼板結構使用0.8mm(#22)鍍鋅板，內層開板為0.5mm(#24)鍍鋅沖孔板，沖孔率23%以上。
 2：吸音材—玻璃纖維棉。
 3：消音箱組裝採匹茲堡結合外殼，拉釘結合外殼與開板，未有焊接點。
 4：消音箱L≤90cm，開板設計成平頭，以確保消音效果。
- 二、安裝：
 1：殼體與牆壁相接處，應以填縫材料嵌實，使水無法滲入。殼體與風管相接處，應以合適的法蘭對接鎖緊。
 2：所有消音箱運至工地，應妥善保護，並以水平方正位置放置，以免變形。
 3：各項配件及支撐架應配合工作進度及工地狀況，確實固定。
 4：消音箱尺寸較小者，二端裝以35mm組裝法蘭(可依現場需求做更換)。消音箱尺寸較大者，視現場組裝情形，法蘭將做拆解。
 5：部份消音箱安裝於豎井或RC管道間，可去除外層鋼板以平頭消音開板安裝方式安裝。
- 三、性能：
 1：試驗方法須符合ASTM-E477或BS4718之規定，需提供3年內測試報告。
 2：消音箱的效能(插入損失與聲降)，詳計算書。
- 四、資料送審
 施作廠商需先檢附相關測試報告與原廠型錄及噪音計算書，送交設計單位審核通過後方能進場施做。
- 五、參考廠牌：EIA環協



- 一、製造
 採用#20(1.0mm)鍍鋅鋼板框架，內含吸音開板(開板內含吸音棉)，吸音開板配置可依要求的減音量調整。
- 二、安裝
 將角鐵以膨脹螺絲固定在RC壁上，再將消音百葉固定其上，或將消音百葉直接以膨脹螺絲固定在RC牆上經線處以防水矽利康填充。
- 三、效能：
 依照CNS 15316 A3423, ASTM E90測定，ASTM E413評估，穿透損失(TL)：
- | Model | 高度(cm) | 減音量(依據ASTM E90) | 分貝 |
|-------|--------|-----------------|-----------------------|
| 125 | 250 | 500 | 1K 2K 4K |
| ACL1 | 30 | 6.9 | 8 11.3 16.3 22.1 20.9 |
- 四、審核
 1、施工前承包商應提出公正單位測試報告及目錄與減音量計算書，供業主及設計單位審核無誤後方可施工以確保品質。
 2、驗收前承包商需提供出廠證明與一年保固。
- 五、參考廠牌：EIA環協



- 一、金屬防音板
 採用鍍鋅鋼板一體成型，板厚0.8mm(#22)。隔音量達STC25以上。
- 二、組立
 製作前應具備所需材料，依經審核批准之施工大樣圖以正確之規格尺寸施作。相關防音板之組立均應依核通過之施工大樣圖所示式樣組合。
- 三、安裝
 所有防音板，支柱運至現場應妥善保護，並以水平方正位置放置以免變形。安裝須與其他工程密切配合，確實安裝正確地點及位置。各項零件固定於結構體內者，應配合工程進度確實預埋牢固。凡防音板，支柱按裝完成後均須挺直平整，不可有凹凸、彎扭及傾斜情形。
- 四、送審資料
 繪製施工大樣圖。
 符合防音板材料規範之相關測試報告。
 隔音牆風荷符合“建築物耐風設計規範及解說”之結構計算書。



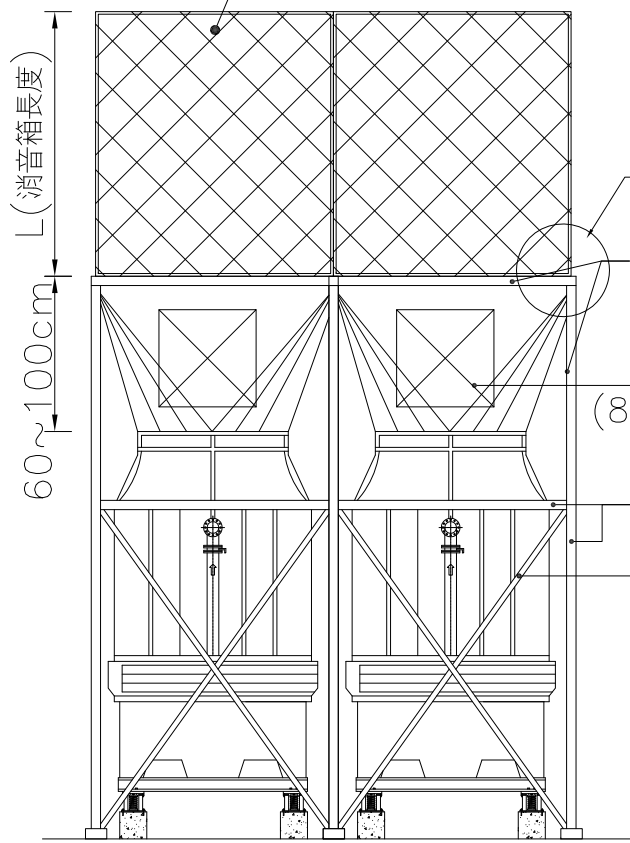
- 一、製造：
 防振墊上採人造橡膠(50*50*50mm)。
- 二、安裝：同上步驟
- 三、資料送審
 施作廠商需先檢附隔音性能測試報告，測試應為TAF認證之實驗室所得結果(氣傳噪音阻隔等級STC≥68，衝擊噪音阻隔等級IIC≥69)，與型錄、自然頻率計算書，負重承載計算，送交設計單位審核通過後方能進場施做。
- 四、業主及設計單位得要求，施工完成後現場驗收須符合FIIC 62以上
- 五、參考廠牌：EIA環協

冷卻水塔噪音防制

日期 Date: 2015.01

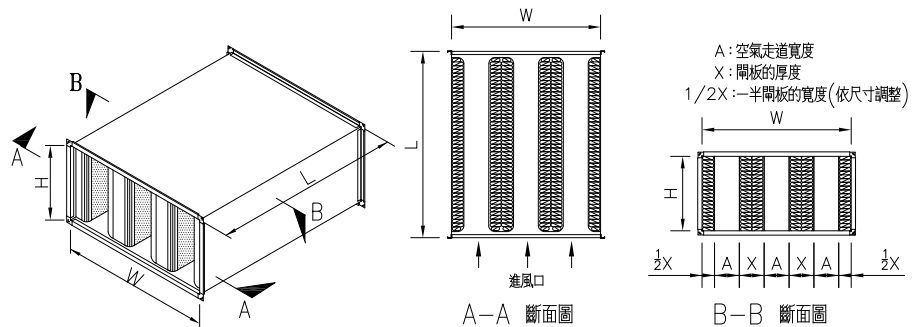
圖環協工程顧問有限公司
 TEL: 04-23584334 FAX: 04-23584500
 www.noise.com.tw
 台中市臺灣大道四段767號12樓-4

消音箱
(建議採不鏽鋼材質)
(填充材以防水膜Melinex包覆)

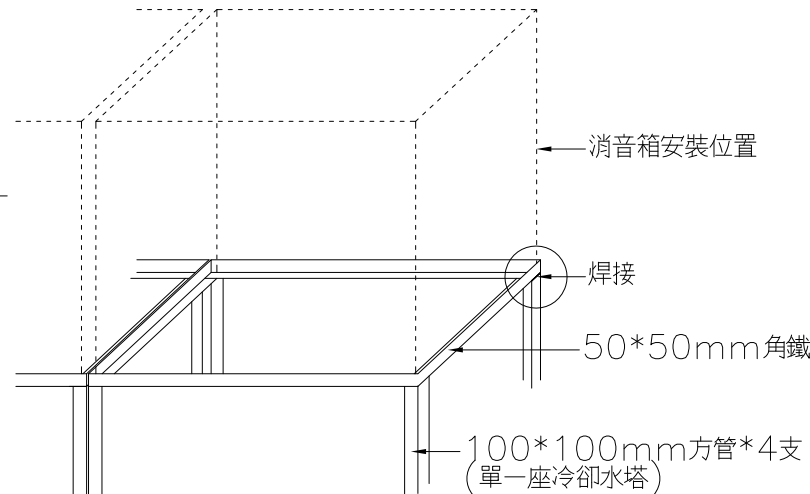


冷卻水塔裝消音箱立面圖

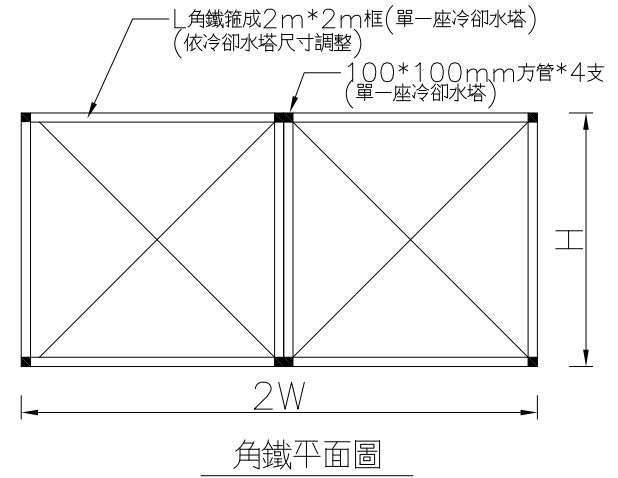
消音箱詳圖



- 一、製造：
- 1：金屬結構—外層鋼板結構使用0.8mm不鏽鋼板(sus304)，內層開板為0.5mm不鏽鋼沖孔板(sus304)，沖孔率23%以上。
 - 2：吸音材—玻璃纖維棉，吸音棉外覆Melinex薄膜。



角鐵框詳圖A



角鐵平面圖

冷卻水塔消音箱安裝圖		日期 Date	2015.01
環協工程顧問有限公司 TEL: 04-23584334 FAX: 04-23584500 www.noise.com.tw 台中市臺灣大道四段767號12樓-4			