

La turbine originale OSSBERGER®
à impulsion radiale



Histoire

L'histoire de la turbine originale OSSBERGER® à impulsion radiale commence avec l'échange intellectuel de deux génies développeurs: l'inventeur australien Anthony Mitchell et l'entrepreneur allemand Fritz Ossberger. Ce dernier obtient un brevet impérial pour sa « turbine à jet libre », développée en 1922.

Suite à de nombreux développements et améliorations, la « turbine à impulsion radiale » entre en production en 1933. Fritz Ossberger obtient un brevet impérial pour elle aussi.

De nos jours, la « turbine Ossberger » est un terme courant dans le secteur de la minihydraulique. L'entreprise Ossberger GmbH + Co de Weißenburg en Bavière, avec une histoire de plus de 100 ans, représente la production de l'originale souvent copiée, mais jamais égalée; environ 10.000 groupes ont été installés dans plus de 100 pays du monde entier.



La turbine originale OSSBERGER® à impulsion radiale

Les turbines originales OSSBERGER® à impulsion radiale sont parfaites pour la gamme de puissance d'entrée de peu de kilowatts à un maximum actuel de 5.000 kW par machine. Insensibles aux eaux polluées, elles s'adaptent très bien aux débits variables et sont donc bien appropriées aux **centrales au fil de l'eau**, fonctionnant comme machines individuelles. Les turbines travaillent entre la charge à vide et la pleine admission. Elles ont fait leurs preuves des milliers de fois dans les conditions les plus difficiles.

Grâce à sa capacité de travailler sans cavitation même avec de moindres quantités d'eau, la turbine originale OSSBERGER® à impulsion radiale est la solution parfaite pour l'utilisation en service autonome. Ici le défi se trouve dans la variation permanente de la demande d'énergie.

La turbine originale OSSBERGER® est une construction soudée en acier dont les sous-ensembles sont standardisés. Cette construction modulaire se traduit par des économies de fabrication et une parfaite adaptation des caractéristiques aux conditions d'exploitation projetées. Les éléments sont assemblés pour composer une installation sur mesure adaptée aux conditions de débit et hauteur de chute rencontrées sur le lieu d'installation.



Le principe

C'est une turbine à jet libre, à admission radiale, qui - dépendant de la chute - peut aussi être combinée avec un tuyau d'aspiration. Sa vitesse spécifique de rotation la classe parmi les turbines à vitesse lente. Le jet rectangulaire traverse la couronne d'aubes du rotor cylindrique d'abord de l'extérieur vers l'intérieur, puis de l'intérieur vers l'extérieur en sortant. Ce principe d'écoulement présente l'avantage d'assurer, sous l'effet de la force centrifuge après un demi-tour du rotor, l'éjection par l'eau des feuilles, herbes et neige détrempée aspirées entre les pales lors de l'admission, ce qui explique l'effet auto-nettoyant du rotor.

La turbine originale OSSBERGER® est divisée en plusieurs compartiments si le débit le nécessite. La division habituelle est 1 : 2. Le petit compartiment seul utilise des débits à partir de 5%, fonctionnant dans la gamme garantie à partir d'environ 17% ; le grand compartiment suivra à partir de 33%, et les deux compartiments fonctionnent ensemble à partir d'environ 67% jusqu'à la charge pleine sans perte de rendement.

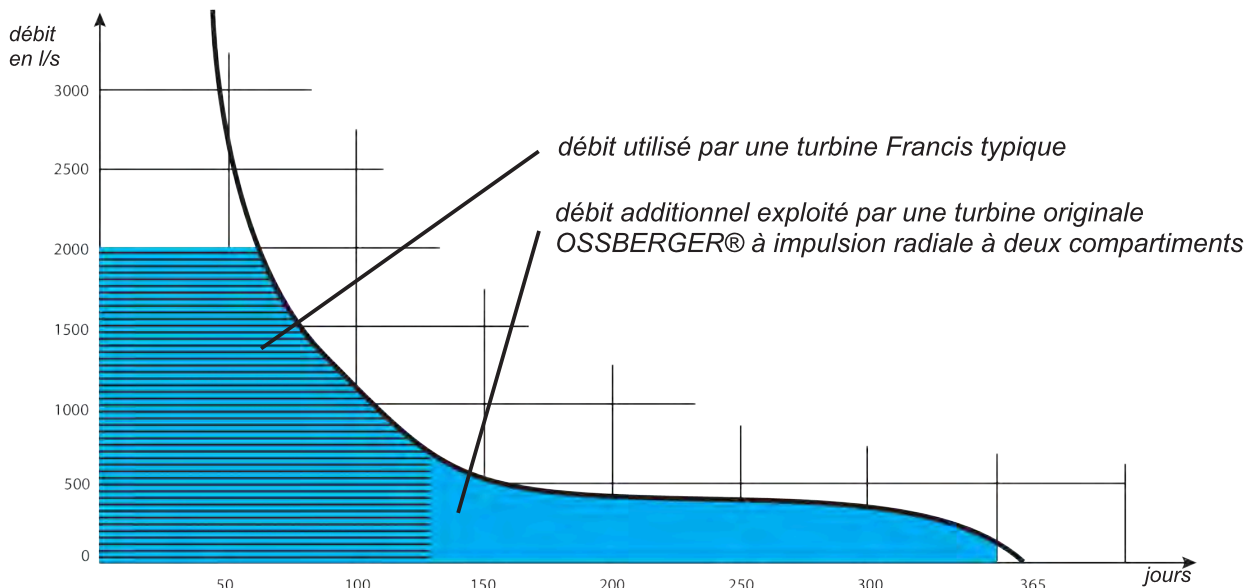
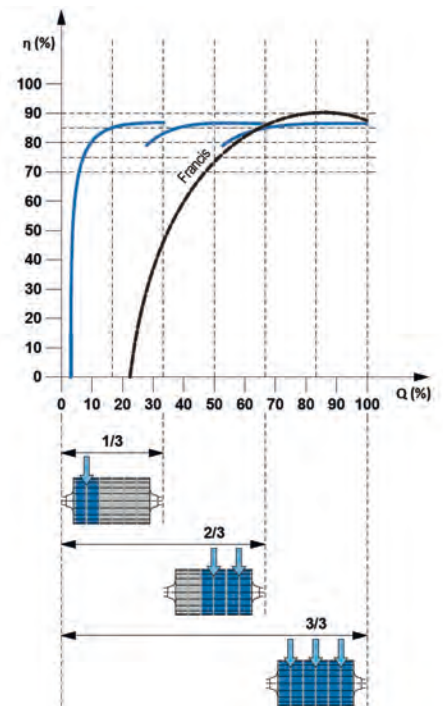
Ceci explique pourquoi les turbines originales OSSBERGER® exploitent avec un maximum d'efficacité des débits d'eau très variables.

Le rendement

Pour les turbines originales OSSBERGER® à impulsion radiale, le rendement global moyen calculé est de 84% avec un tuyau d'aspiration, en tenant compte de toute la plage de travail de celles-ci. Des mesures effectuées sur les groupes sans tuyau d'aspiration ont donné des rendements allant jusqu'à 87%.

L'illustration montre clairement la supériorité de la turbine originale OSSBERGER® à impulsion radiale pour les charges partielles. Dans une centrale hydroélectrique au fil d'eau fonctionnant sous fortes variations des débits, une turbine dont la courbe de rendement est plate a une production annuelle supérieure à celle d'une turbine possédant un rendement maximal élevé, mais un mauvais rendement sous charge partielle.

Les débits de nombreuses rivières ou ruisseaux ne sont forts que pour peu de jours dans l'année. Une turbine originale OSSBERGER® à impulsion radiale avec ses deux compartiments utilise encore des débits trop faibles pour une turbine Francis augmentant ainsi son rendement annuel.



Gammes d'utilisation

Les mini-centrales fabriquées par OSSBERGER® ne jouissent pas seulement d'une bonne réputation dans le monde entier grâce à leur standard technique élevé mais en plus, en fonctionnement, elles se montrent particulièrement flexibles. Pour les **centrales au fil de l'eau**, ce type de turbine convient à tous les modes de service.

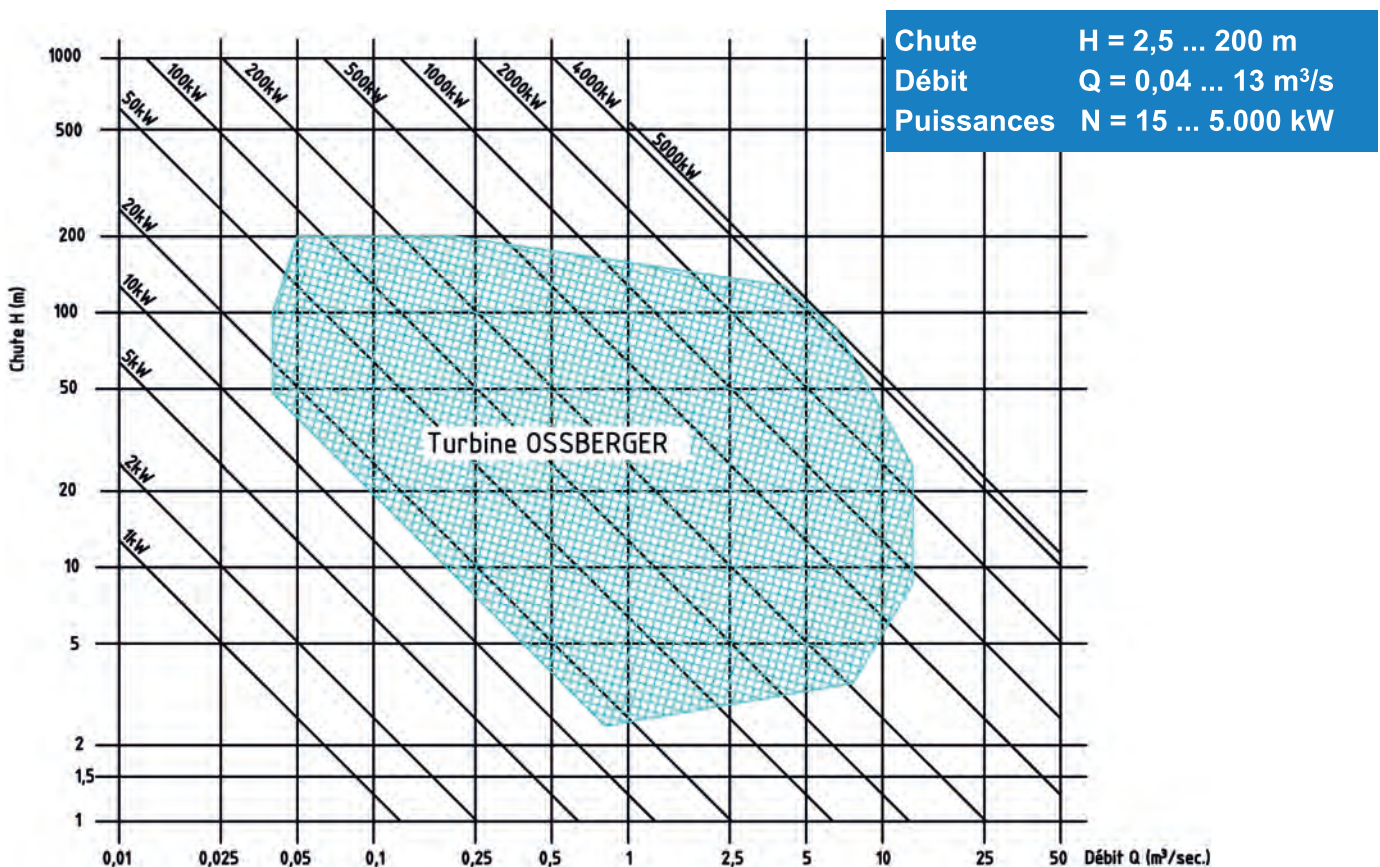
En outre, les turbines sont utilisées dans le **secteur de l'hydro-économie**, comme le réglage des débits sortants. De l'eau stockée, p. ex. destinée à l'irrigation, peut être évacuée selon les besoins et utilisée pour la production d'énergie – la turbine réglant le débit.

Des applications typiques pour les eaux de service :

- Sorties de centrales d'épuration
- Approvisionnement en eau potable
- Eaux de dosage / résiduelles
- Systèmes d'irrigation
- Vidanges de fond aux barrages
- Écluses de canaux
- Systèmes de refroidissement de centrales conventionnelles
- Gestion d'eau et protection contre les crues
- Usines de dessalement d'eau de mer
- etc.

En **mode autonome** („Off-Grid“) un générateur synchrone, entraîné par une turbine originale OSSBERGER® à impulsion radiale, produit de l'électricité sur demande et l'énergie demandée par les consommateurs est toujours disponible. Ici le défi est la demande d'énergie qui varie en permanence.

L'utilisation d'une turbine originale OSSBERGER® à impulsion radiale est idéale en réseau isolé : sa gamme d'utilisation s'étend de la charge nulle jusqu'à la pleine charge sans restriction, en outre le système est sans vibrations et cavitation. Le réglage automatique de vitesse règle le débit passant par la turbine. Une pompe manuelle garantit les conditions „black start“ lors du démarrage sans besoin d'une batterie.



Avantages des turbines originales OSSBERGER® à impulsion radiale

Supériorité technique :

- Le système permet l'utilisation de débits variables à un niveau élevé constant de rendement
- La turbine OSSBERGER® avec tuyau d'aspiration utilise la chute entière : du niveau amont jusqu'au niveau aval
- En fonctionnement, outre sa courbe et son niveau de rendement, la machine se distingue indiscutablement des autres turbines à impulsion radiale d'imitation
- Aucune poussée axiale, et par conséquent des paliers simples à entretien réduit
- Simplicité légendaire (deux ou trois éléments mobiles seulement)
- Des contrepoids pour une fermeture sûre d'urgence, une source d'énergie externe n'est donc pas nécessaire
- Simple et ajustable étanchéité de l'arbre (corde suiffée)

Economies :

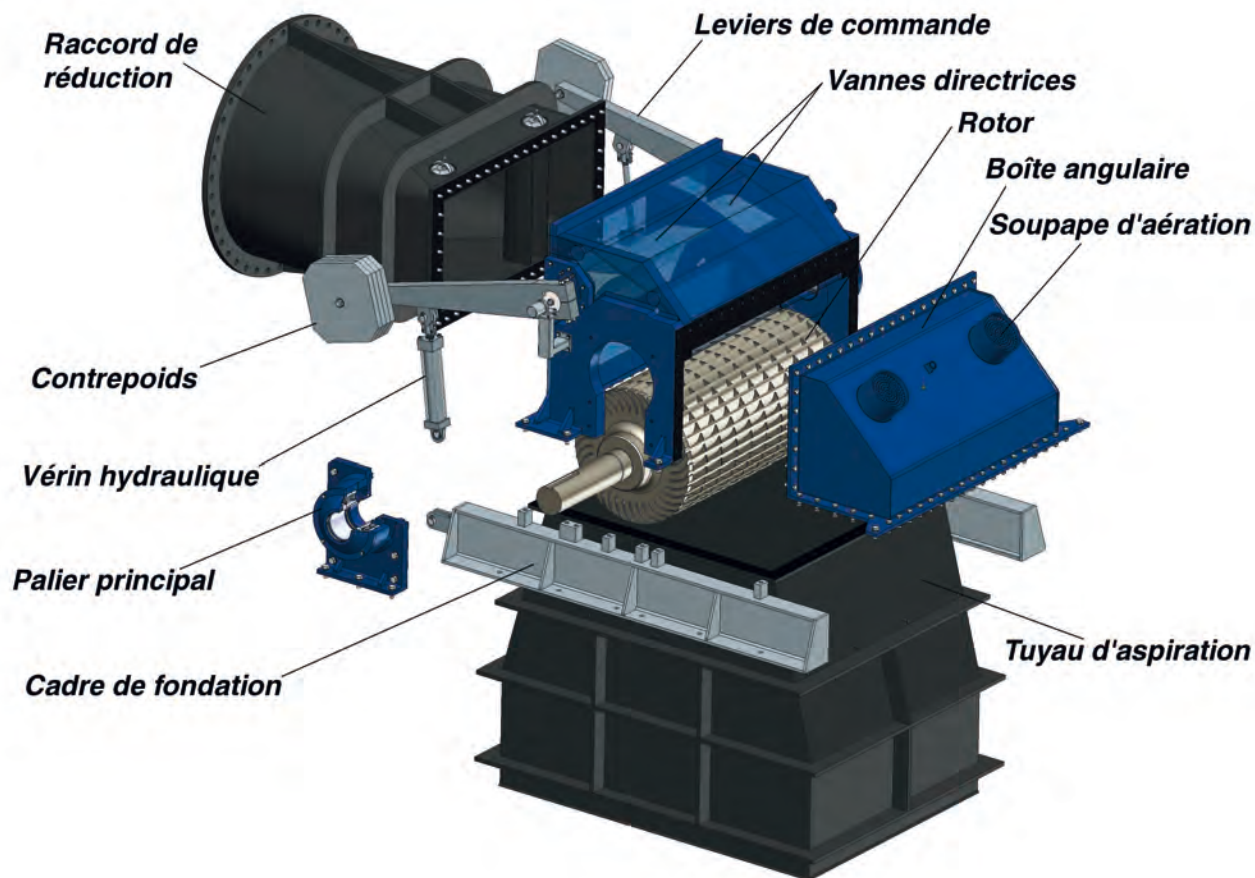
- Peu d'exigences du génie civil : seules des surfaces planes bétonnées sont nécessaires
- Montage rapide et simple
- Minimum d'entretien : lubrification régulière et un échange annuel de graisse, sans besoin d'outils spéciaux
- Bon accès au groupe de machines de tous les côtés
- Pas d'arrêt forcé, ni à cause d'un rotor obstrué (effet auto-nettoyant du rotor), ni à cause d'un débit réduit
- Un rapport élevé grâce à l'exploitation de moindres quantités d'eau
- Les vannes directrices hermétiques sont suffisantes pour l'arrêt du groupe, un vannage automatique devant la turbine n'est donc pas nécessaire

Qualité Ossberger :

- Vannes directrices calibrées et hydrauliquement parfaites: essentielles pour un fonctionnement sans vibrations et cavitation à un niveau élevé de rendements
- Composants industriels de longue vie, pas d'éléments électroniques d'une courte durée de vie
- Paliers des vannes directrices sans entretien
- La meilleure qualité de production « Made in Germany »



Structure de la turbine originale OSSBERGER® à impulsion radiale



Carcasse

Le carter extrêmement robuste de la turbine originale OSSBERGER® à impulsion radiale est une construction soudée en acier. Plus léger qu'un carter en fonte, il résiste aux chocs et au gel. La boîte angulaire démontable facilite un simple accès au rotor.

Roulements

Les paliers principaux des turbines originales OSSBERGER® à impulsion radiale sont équipés de roulements à rouleaux articulés normalisés, dimensionnés pour une durée de vie infinie. Les logements des roulements et leurs inserts forment une unité, permettant le démontage radial de la roue sans besoin d'enlever les logements de l'arbre de la roue.

Cette construction offre encore un avantage : la graisse ne se mélange pas avec l'eau. Le centrage du rotor est assuré automatiquement dans le carter de la turbine. Cette conception technique supérieure est renforcée par l'utilisation d'éléments d'étanchéité ne nécessitant pratiquement aucun entretien : il suffit de changer la graisse des paliers une fois par an.

Vannes directrices

Deux vannes directrices équilibrées régulent l'admission de l'eau dans une turbine originale OSSBERGER® à impulsion radiale à deux compartiments. Ces vannes divisent le courant d'eau, le dirigent et le font pénétrer sans choc dans le rotor, quelle que soit la section d'admission. Grâce à la précision de montage des vannes directrices dans le carter de la turbine, les fuites sont minimales. Les vannes servent donc d'organes d'arrêt lorsque les hauteurs de chute sont faibles. Deux leviers de commande reliés au système de régulation manuelle ou automatique permettent de régler séparément chaque vanne directrice. Les vannes directrices subdivisées garantissent une courbe plate de rendements. Le démontage radial est simple, sans besoin d'outils spéciaux. Les forces seront absorbées par roulements de friction sans entretien sur une surface d'acier spécial.

Cadre de fondation

Le cadre de fondation stable sert au raccordement de la turbine et des fondations, permettant une installation rapide et sûre en même temps.

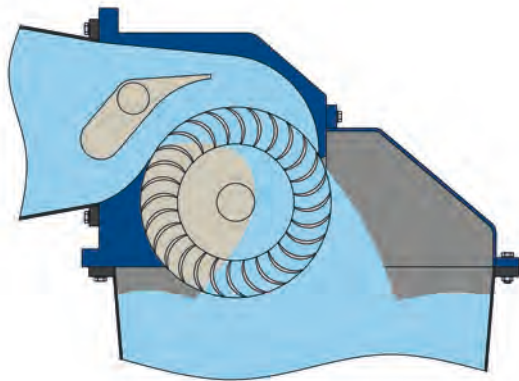
Rotor

Le rotor cylindrique constitue le cœur de la turbine. Il est équipé d'aubes, fabriquées en acier profilé laminé à blanc suivant un procédé éprouvé, adaptées aux disques des deux extrémités et soudées suivant un procédé spécial. Le nombre d'aubes du rotor varie avec la taille de la turbine, il peut être de 37 au maximum. Les aubes sont soutenues par plusieurs entretoises. Il en résulte une bonne rigidité de la roue, en même temps elle est renforcée pour prévenir les vibrations. Tous les rotors équipant les turbines originales OSSBERGER® sont soigneusement équilibrés avant d'être montés. L'arbre est étanché par un presse-étoupe simple et ajustable avec une corde suiffée.

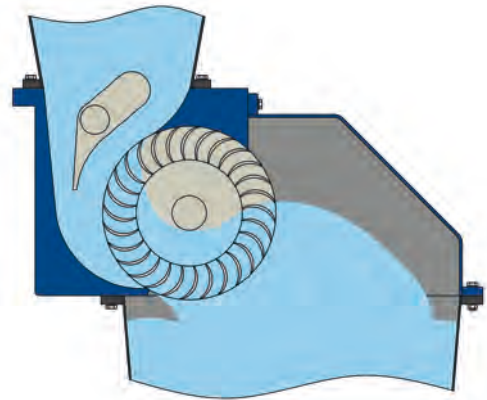
Tuyau d'aspiration et soupape d'aération

La turbine originale OSSBERGER® à impulsion radiale est une turbine à jet libre. Toutefois pour les petites et moyennes hauteurs de chute un tuyau d'aspiration est indispensable. Ceci concilie l'utilisation sans perte de toute la hauteur de chute. En général, cette option est choisie sous chutes jusqu'à un maximum d'environ 40 m.

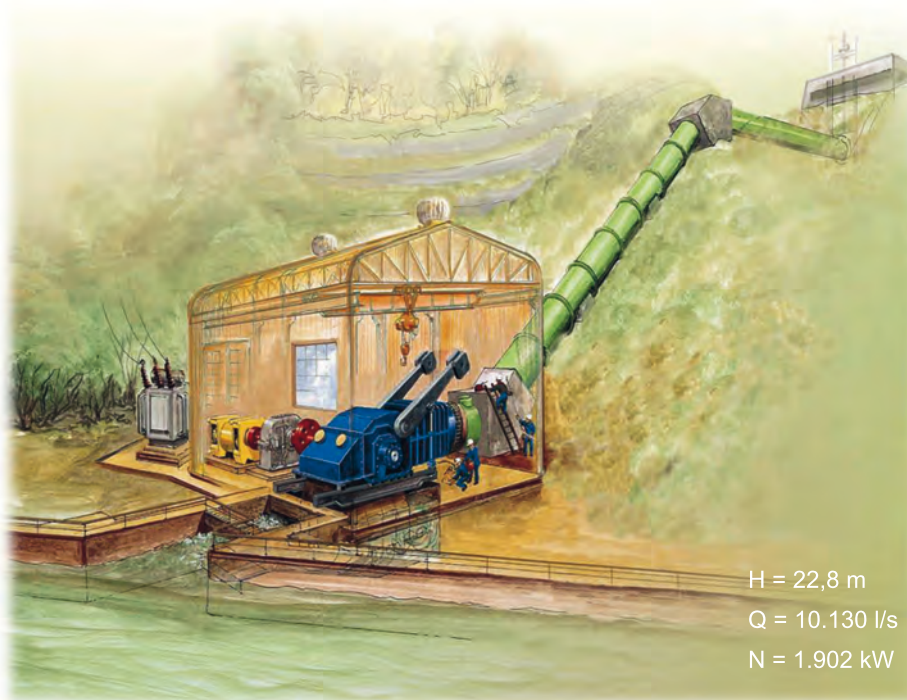
Il faut pouvoir contrôler la hauteur de la colonne d'eau dans le tuyau d'aspiration d'une turbine à jet libre possédant un grand régime d'utilisation. On utilise pour ce faire une soupape d'aération réglable agissant sur le vide existant dans la carcasse de la turbine. Ce dispositif permet aux turbines originales OSSBERGER® à aspiration de fonctionner de manière optimale avec des chutes d'eau à partir de 2,5 mètres de hauteur.



Afflux horizontal



Afflux vertical



$H = 22,8 \text{ m}$

$Q = 10.130 \text{ l/s}$

$N = 1.902 \text{ kW}$

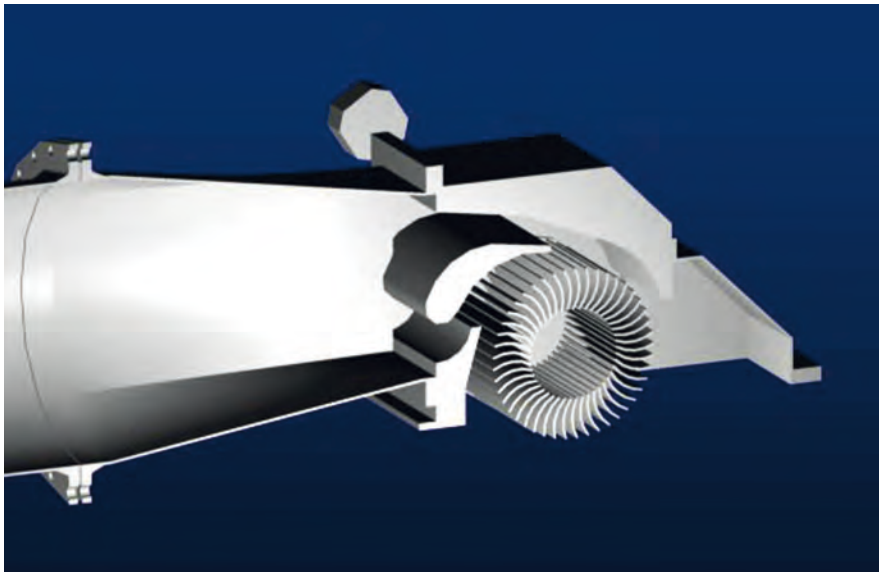
Matériaux

Les différentes applications des turbines exigent l'utilisation de divers matériaux.

Ossberger choisit les matériaux selon les exigences soumises à la turbine (des charges mécaniques ou chimiques, de l'eau potable, de l'eau salée, etc.). Tenant en compte l'optimisation des coûts, nous considérons la contrainte des éléments individuels du groupe.

Nous produisons avec les suivants matériaux :

- Acier au carbone
- Acier spécial V4A
- Acier résistant à l'usure (p. ex. Hardox)
- Superduplex



La gamme de produit OSSBERGER

- Turbines originales OSSBERGER® à impulsion radiale (à partir de 15 kW jusqu'à 5 MW)
- Turbines Kaplan (à partir de 20 kW jusqu'à 2 MW)
- Systèmes de dégrillage, même pour les grandes centrales hydrauliques
- Automatisation OTmation

N'hésitez pas à nous contacter pour une offre détaillée et des informations sur les autres produits de notre gamme !



OSSBERGER GmbH + Co
Otto-Rieder-Straße 7
91781 Weißenburg / Allemagne
+49 (0) 91 41 / 9 77-0
info@ossberger.de
www.ossberger.de

