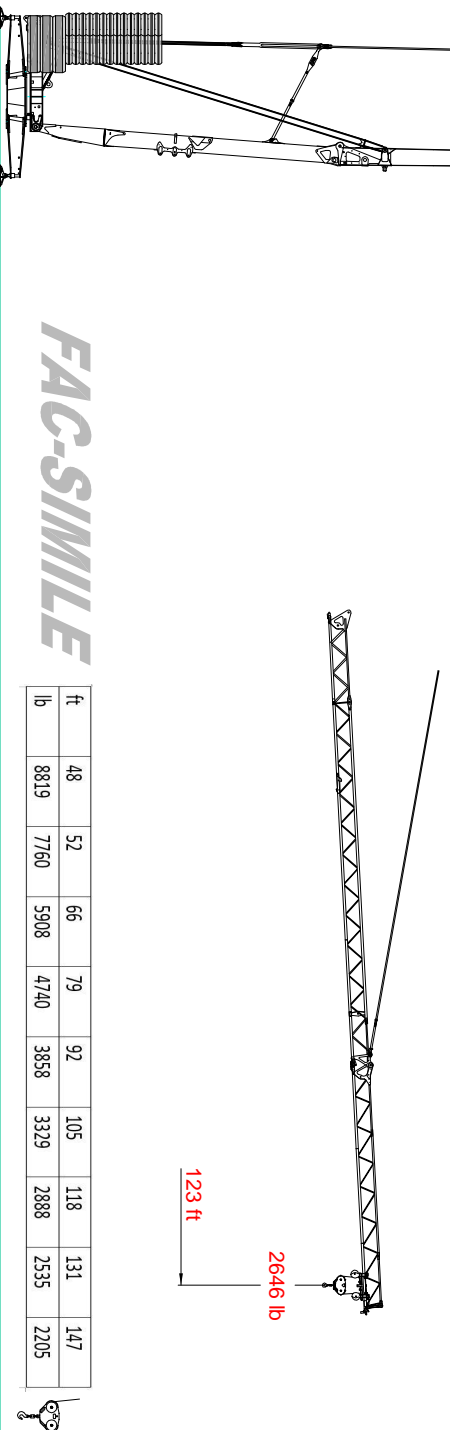
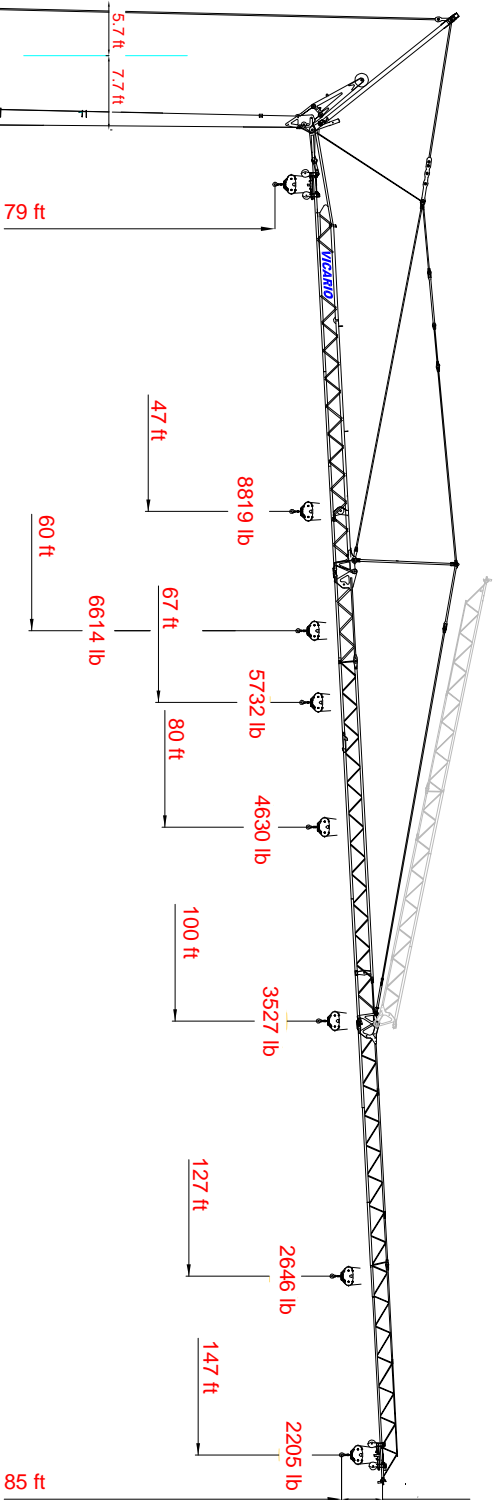
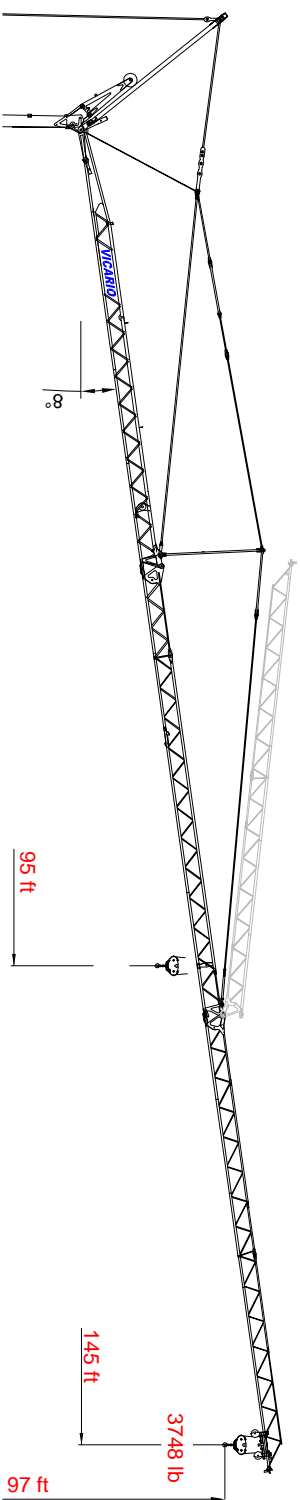
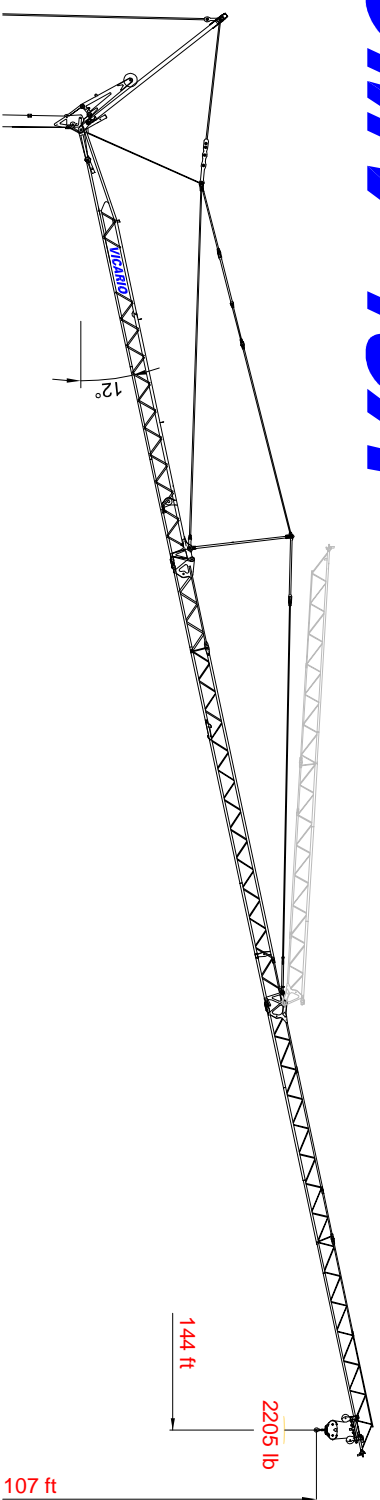


# OMV 454



## FAC-SIMILE

ft	48	52	66	79	92	105	118	131	147
lb	8819	7760	5908	4740	3858	3329	2888	2535	2205

### DOTAZIONE DI SERIE

Sollevamento "overdrive" a quattro velocità con inverter, rotazione e carrello a tre velocità con inverter, zincatura della struttura e dei tiranti, contrappeso, braccio impugnabile, carrello rampante con motore e finecorsa alla base della torre, funzionamento con braccio ripiegato, comando a pulsantiera via cavo, carter di protezione per ralla e meccanismi, predisposizione per autozavorrimento e radiocomando, armadio elettrico in acciaio inox, documentazione a norme CEE.

### STANDARD FEATURES

4-speed lifting, 3-speed rotation and trolley with inverter control, galvanized structure, counterweight, pull-up jib, translation trolley with motor and limit switch at base of gantry, operation with folded jib, cable-operated pushbutton remote control, guard for slewing ring and mechanisms, designed to allow installation of self-lubricating device and radio control, stainless steel electrical cabinet, documentation in accordance with EU standards.

### EQUIPEMENT DE SERIE

Léverage à quatre vitesses, charriot et rotation à trois vitesses à contrôle électronique, galvanisation de la structure et des tirants, contrepoids, flèche relevable, moteur de charriot et fin de course à la base de la tour, fonctionnement bras replié, commande par câble, carter de protection pour la couronne et les mécanismes, predisposition pour autolestage et commande radio, armoire électrique en acier inox, documentation conforme aux normes CEE.

### SERIENAUSSTATTUNG

Heben mit vier Geschwindigkeiten, Laufkatze und Rotation mit drei Geschwindigkeiten, Strukturverzincung, Gegengewicht, hochdrehbarer Arm, aufsteigender Wagen mit Motor und Anschlag an der Basis des Turms, Funktionsarm mit eingeklapptem Arm, Steuerung mit Druckknopfplatte via Kabel, Schutzvorrichtungen für Drehverbindungen und Mechanismen, Vorbereitungen für Selbstballastierung und Fußsteuerung, elektrischer Schrank aus rostfreiem Stahl, Dokumentation gemäß EC Vorschriften.

### DOTACION DE SERIE

Levantamiento a cuatro velocidades, carro y rotación a tres velocidades con control electrónico, galvanización de la estructura, contrapeso, brazo empinable, carro rampante con motor y fin de carrera en la base de la torre, funcionamiento con brazo replgado, funcionamiento por pulsadores via cable, carter de protección para corona de giro y mecanismos, predisposición para autocontrapeso y radiocomando, armario eléctrico de acero inox, documentación según normas CEE.

	400V (±10%) 50 Hz	12kVA
--	----------------------	-------

	m/l'	6,5	22	45	55
	kg	4000	3000	1500	1200
	kW	11 (Inverter)			

	m/l'	-	-	-	-
	kg	-	-	-	-
	kW	-			

	m/l'	17,8	28,6	53,5 (39,3)
	kW	3 (Inverter)		

	n/l'	0,21	0,5	1,0
	kW	2,2 (Inverter)		

	min	10	-----	kg	17,857 lb + 46,297 lb
	kW	3			

	17,857 lb	11,904 lb	5952 lb	0 lb
	-kg	-kg	-kg	-kg
	-kg	-kg	-kg	-kg
	-kg	-kg	-kg	-kg

## FAC-SIMILE

