

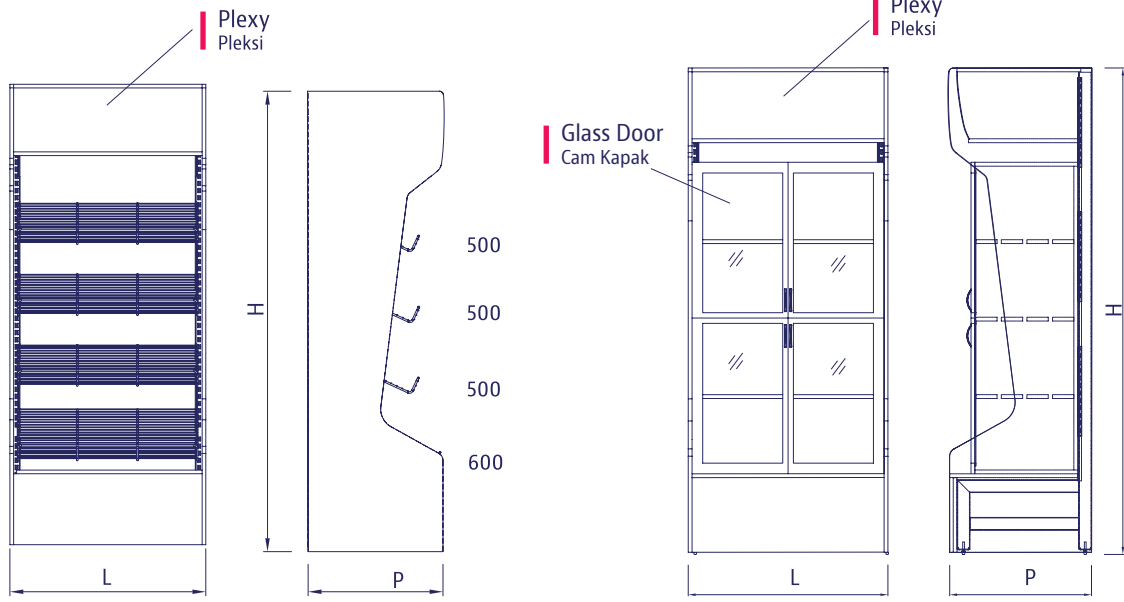


03

BAKERIES
UNLU MAMÜLLER

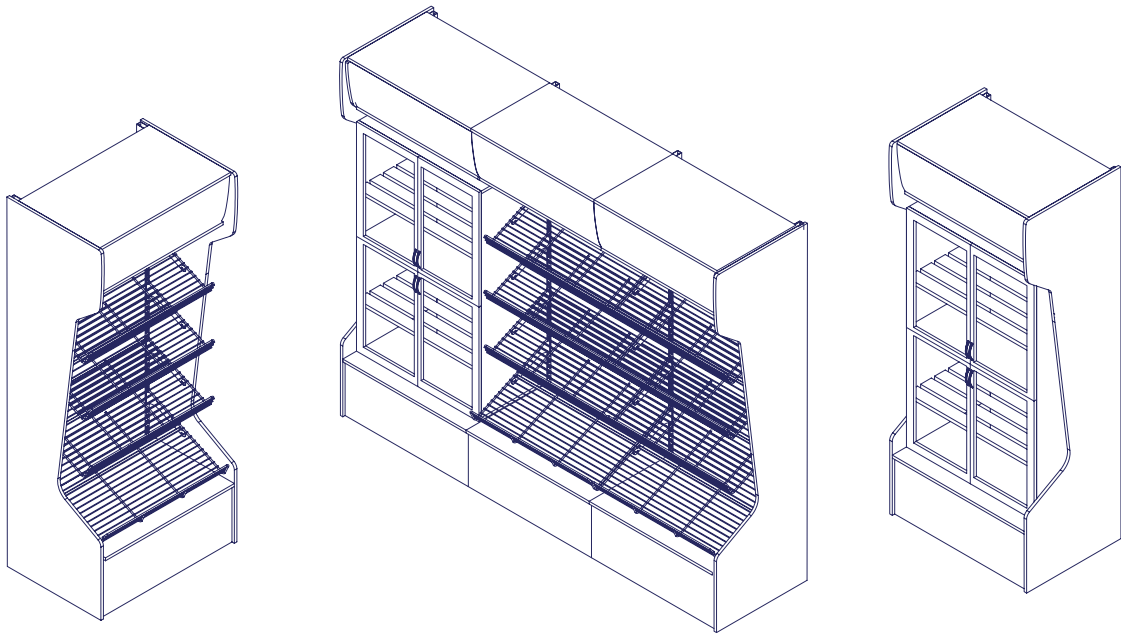
BAKERIES UNLU MAMÜLLER

BAKERY STAND UNLU MAMÜL REYONU

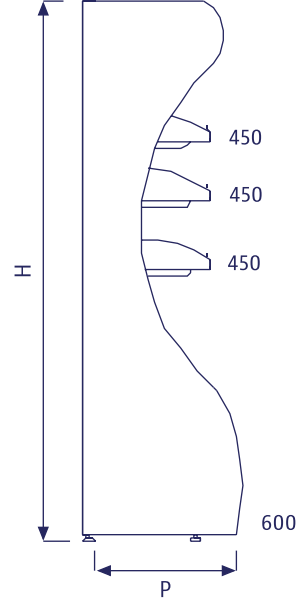
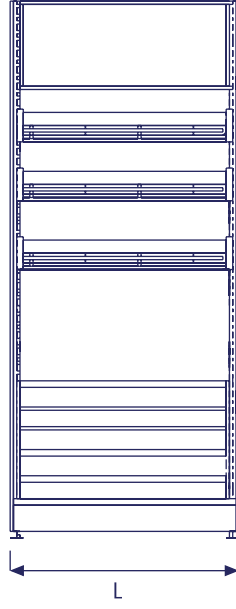
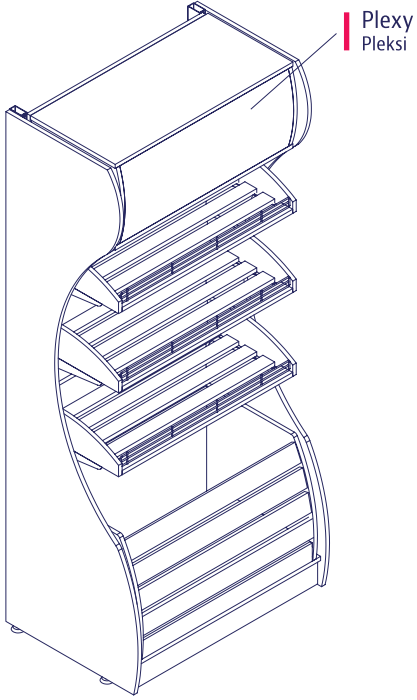


Code / Kod	P	H	L	Description / Açıklama
15.1323	600	2270	700	Header with Lighting
13.1324	600	2270	900	Aydınlatmalı Ahşap Şapka

Code / Kod	P	H	L	Description / Açıklama
15.1326	600	2270	700	
13.1327	600	2270	900	

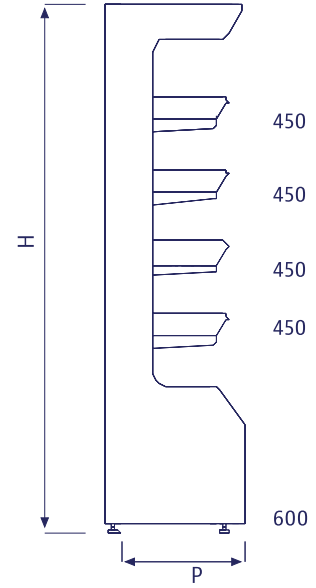
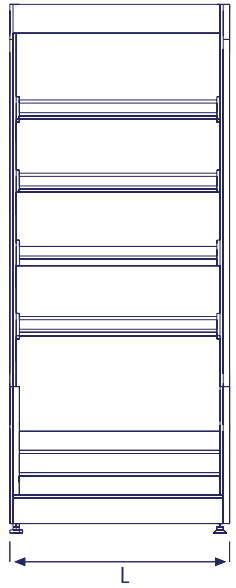
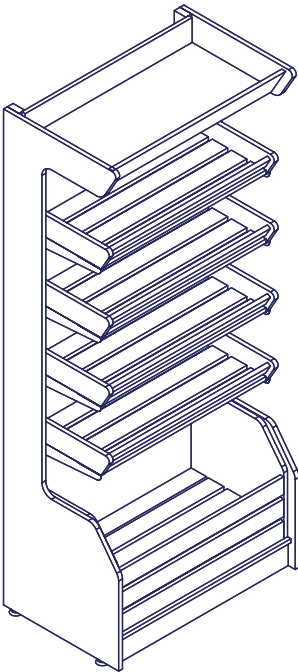


BAKERY STAND
UNLU MAMÜL REYONU



Code / Kod	P	H	L	Description / Açıklama
15.1275	600	2270	700	Header with Lighting
15.1276	600	2270	900	Aydınlatmalı Ahşap Şapka

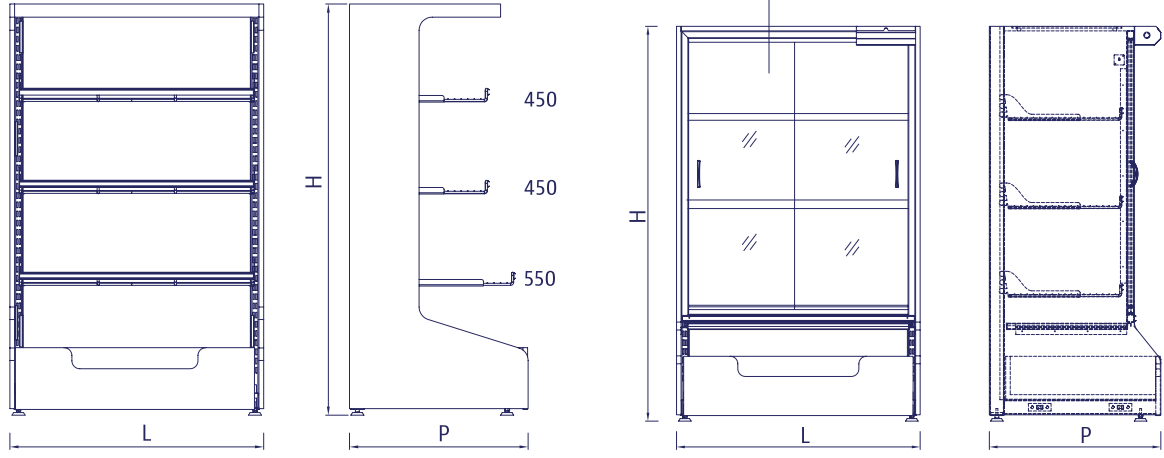
BAKERY STAND
UNLU MAMÜL REYONU



Code / Kod	P	H	L	Description / Açıklama
15.1313	600	2270	700	
15.1314	600	2270	900	

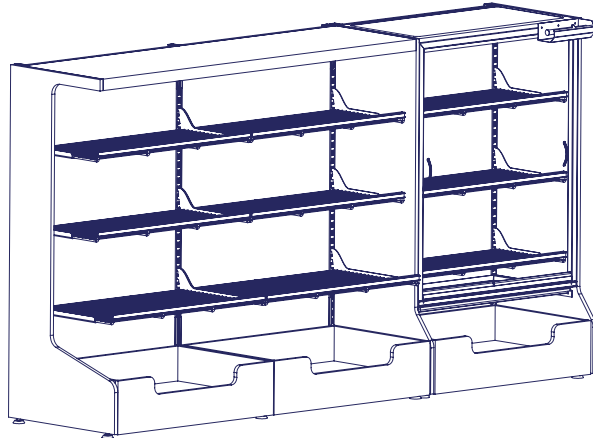
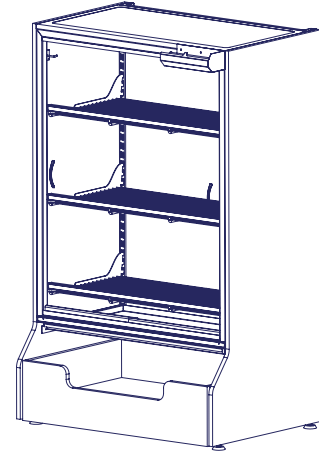
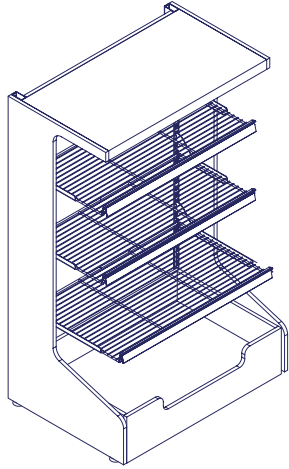
BAKERIES UNLU MAMÜLLER

BAKERY STAND UNLU MAMÜL REYONU

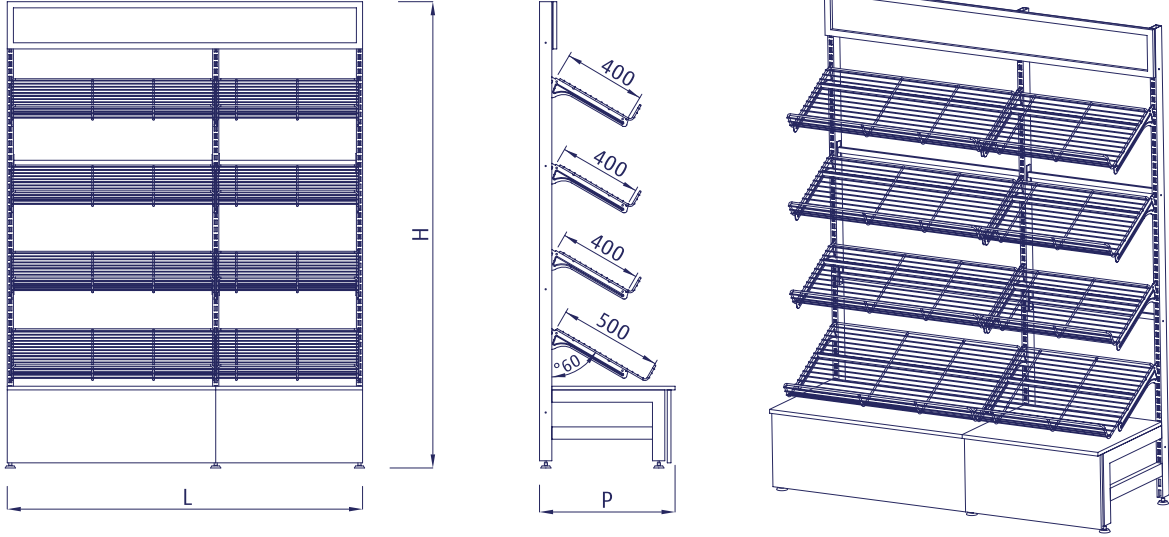


Code / Kod	P	H	L	Description / Açıklama
15.1353	680	1540	966	

Code / Kod	P	H	L	Description / Açıklama
15.1354	680	1540	966	

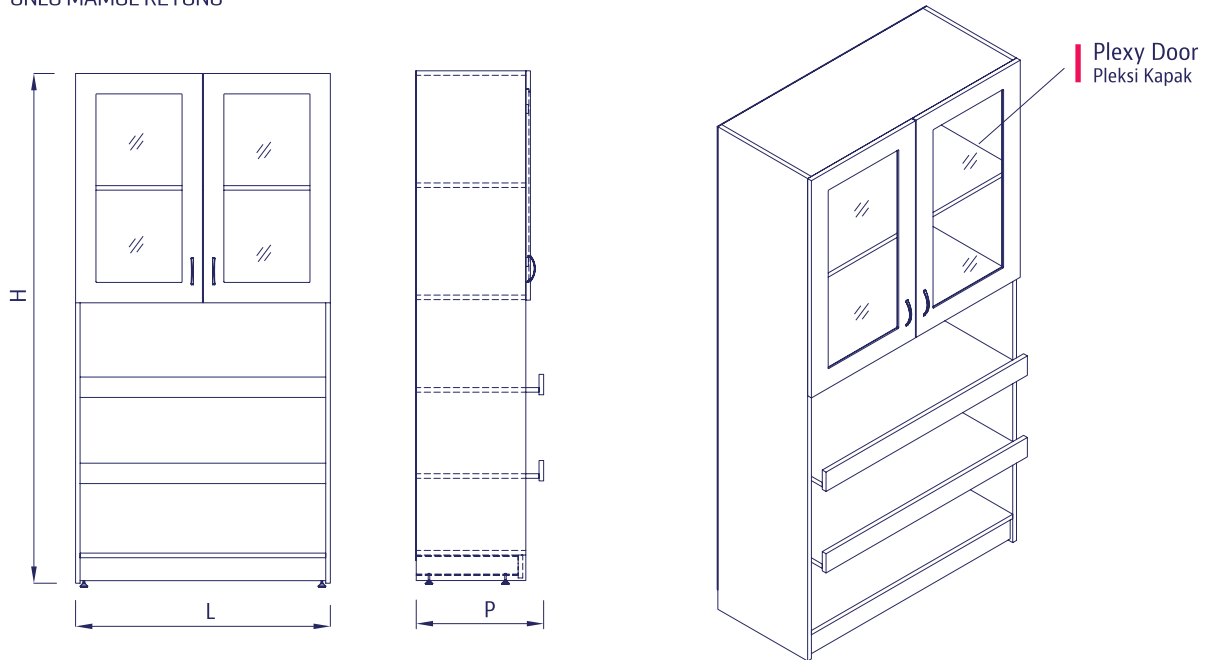


BAKERY STAND
UNLU MAMÜL REYONU



Code / Kod	P	H	L	Description / Açıklama
15.1360	660	2270	700	
15.1362	660	2270	900	

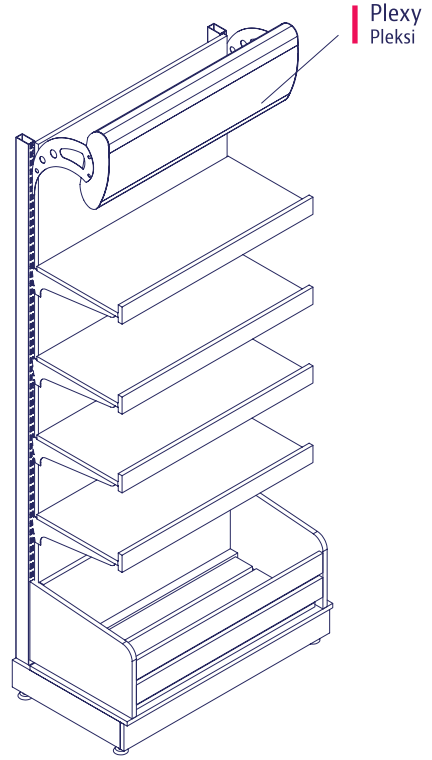
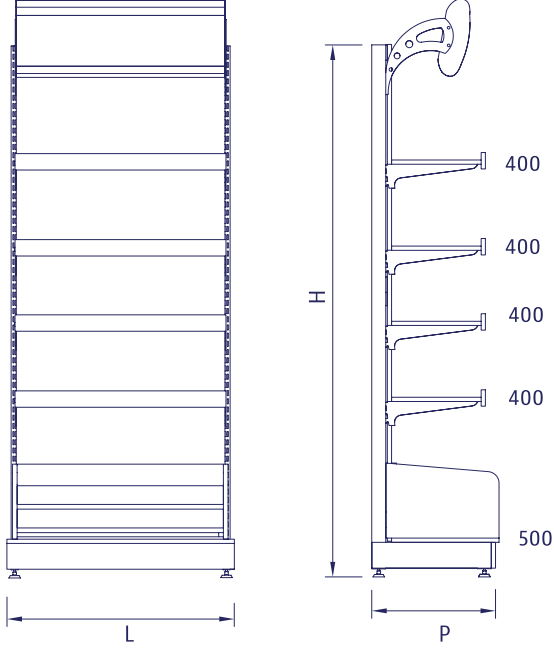
BAKERY STAND
UNLU MAMÜL REYONU



Code / Kod	P	H	L	Description / Açıklama
15.1365	500	2000	1000	

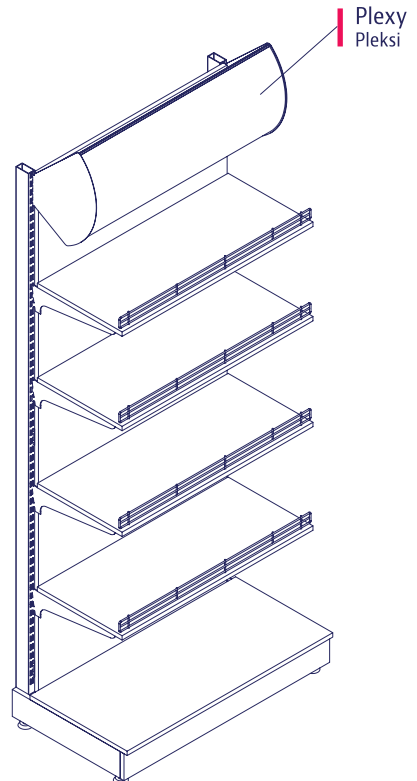
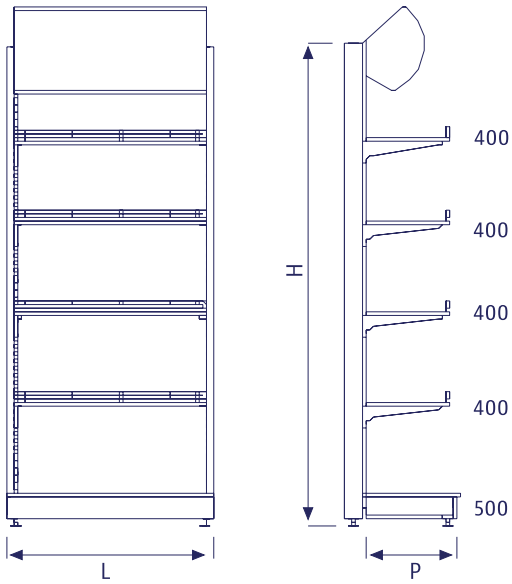
BAKERIES UNLU MAMÜLLER

BAKERY STAND UNLU MAMÜL REYONU



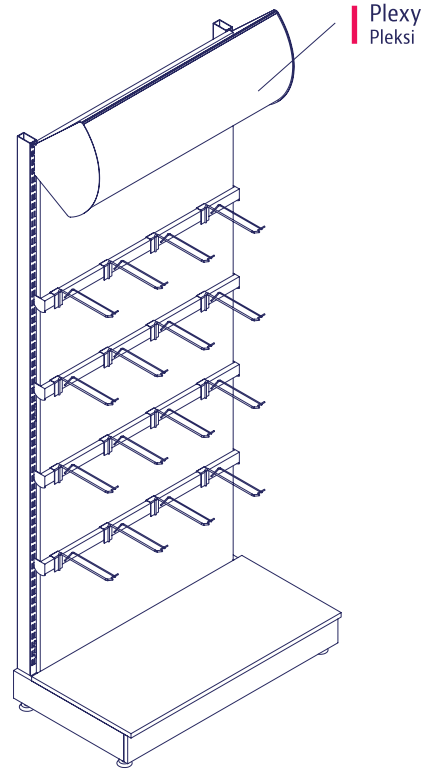
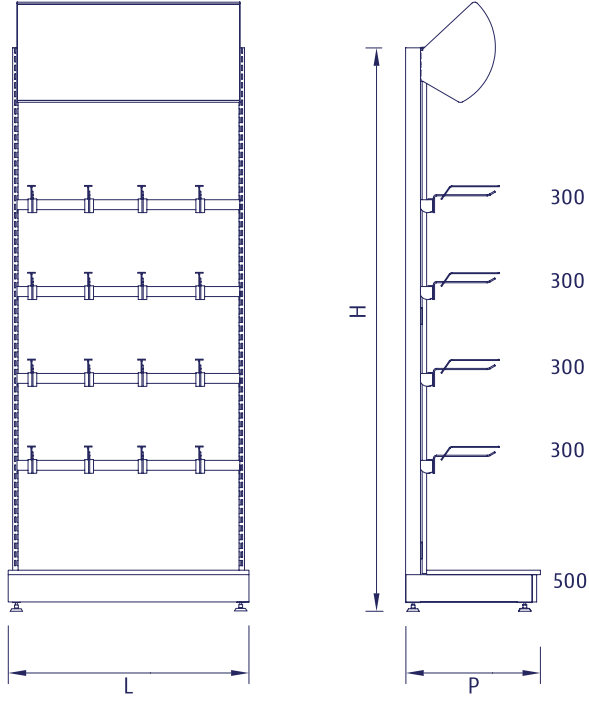
Code / Kod	P	H	L	Description / Açıklama
15.1256	500	2270	700	Metal Header With Lighting
15.1257	500	2270	900	Aydınlatmalı Metal Şapka

BAKERY STAND UNLU MAMÜL REYONU



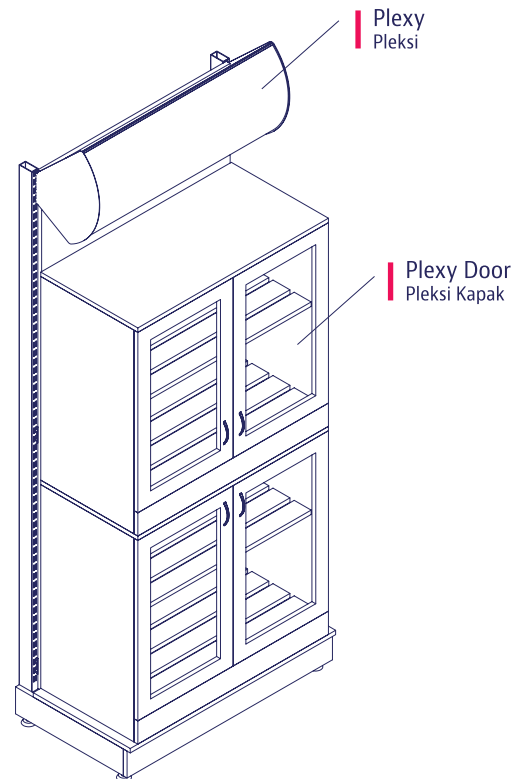
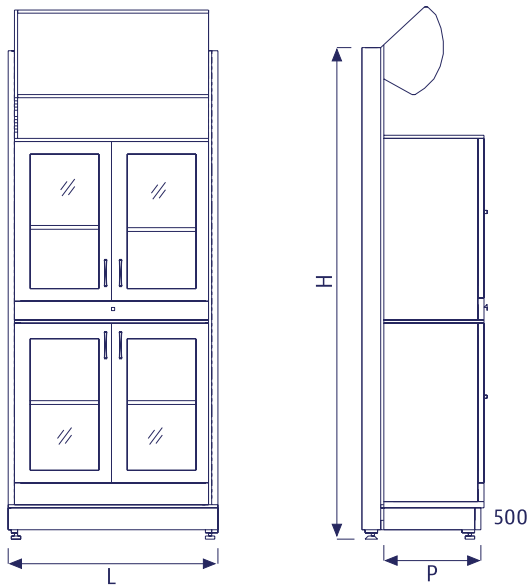
Code / Kod	P	H	L	Description / Açıklama
15.1260	500	2270	700	Metal Header With Lighting
15.1261	500	2270	900	Aydınlatmalı Metal Şapka

BAKERY STAND
UNLU MAMÜL REYONU



Code / Kod	P	H	L	Description / Açıklama
15.1271	500	2270	700	For packed bread
15.1272	500	2270	900	Paketli ekmek için Metal Header With Lighting Aydınlatmalı Metal Şapka

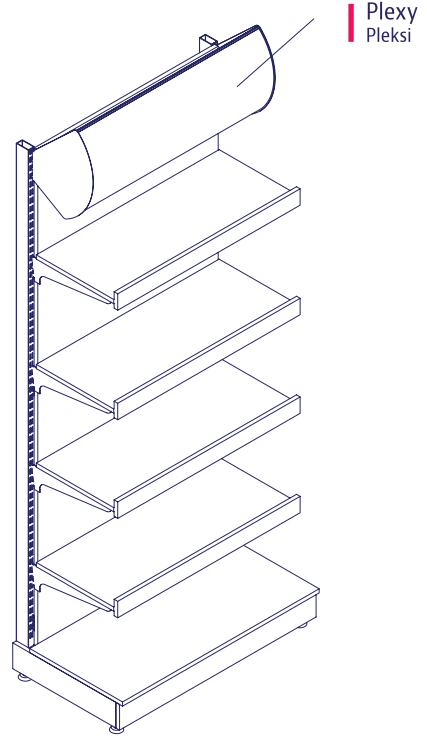
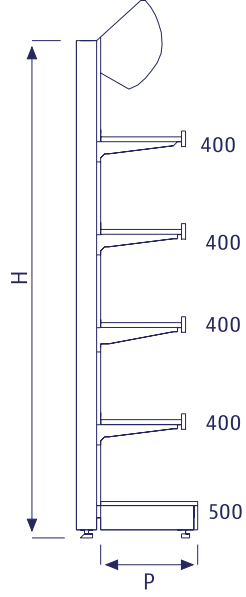
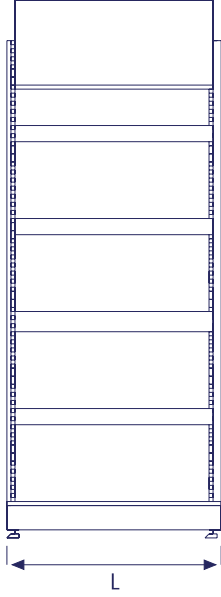
BAKERY STAND
UNLU MAMÜL REYONU



Code / Kod	P	H	L	Description / Açıklama
15.1267	500	2270	700	Metal Header With Lighting
15.1268	500	2270	900	Aydınlatmalı Metal Şapka

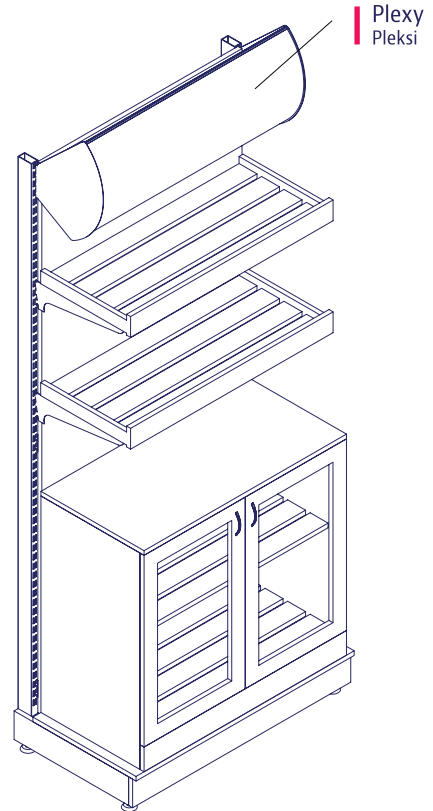
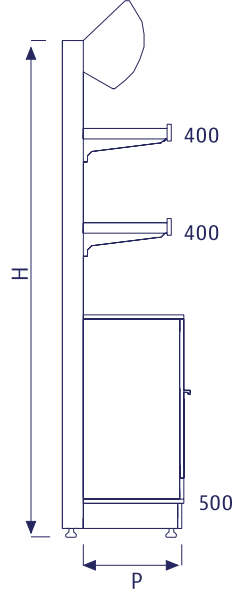
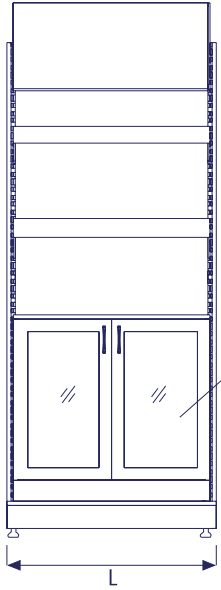
BAKERIES UNLU MAMÜLLER

BAKERY STAND UNLU MAMÜL REYONU



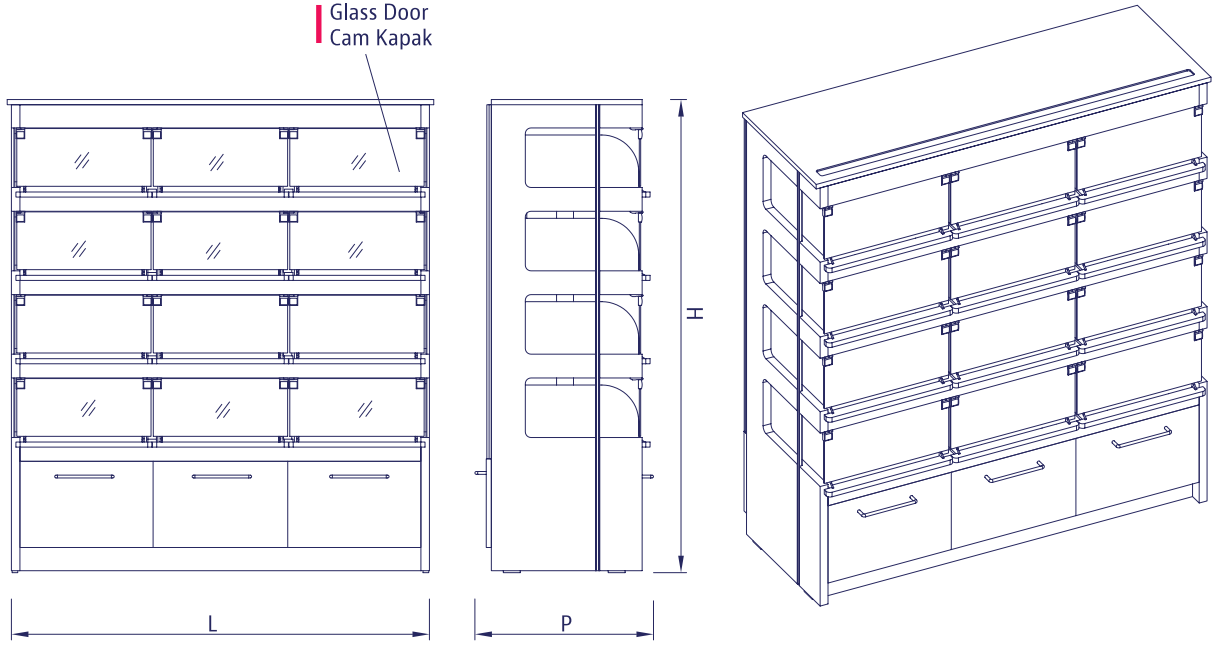
Code / Kod	P	H	L	Description / Açıklama
15.1281	500	2270	700	Metal Header With Lighting
15.1282	500	2270	900	Aydınlatmalı Metal Şapka

BAKERY STAND UNLU MAMÜL REYONU



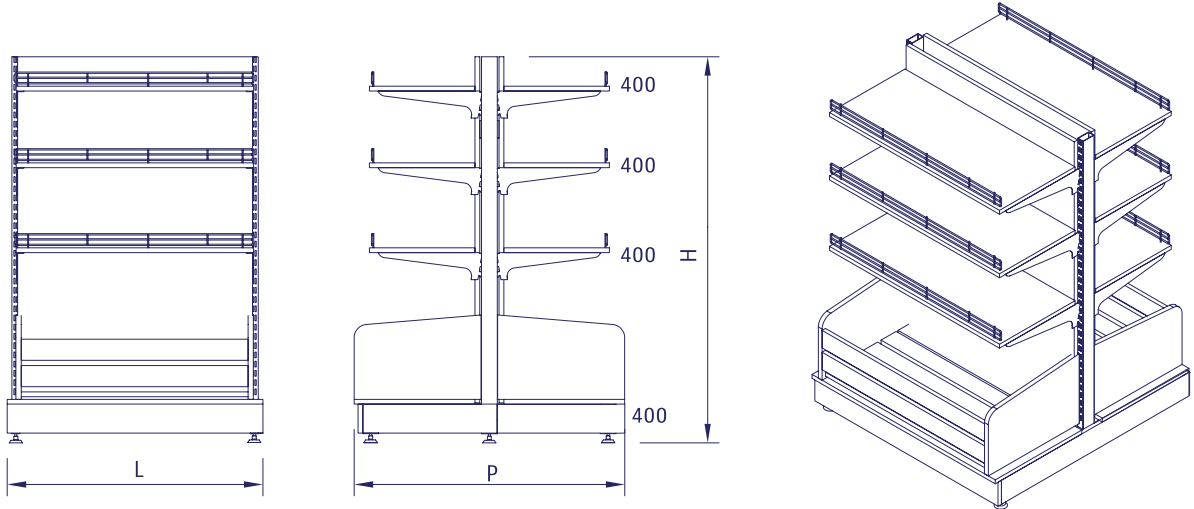
Code / Kod	P	H	L	Description / Açıklama
15.1288	500	2270	700	Metal Header With Lighting
15.1289	500	2270	900	Aydınlatmalı Metal Şapka

BAKERY STAND
UNLU MAMÜL REYONU



Code / Kod	P	H	L	Description / Açıklama
15.1370	630	1670	1505	

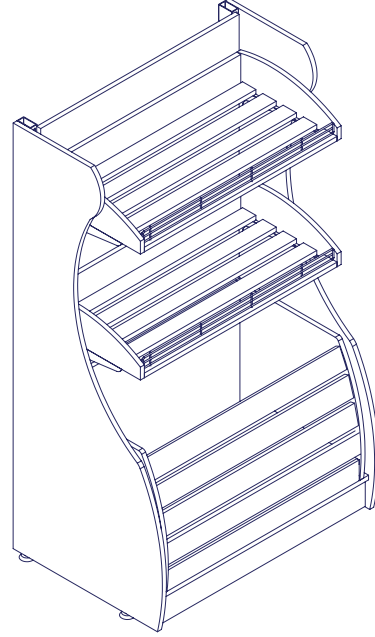
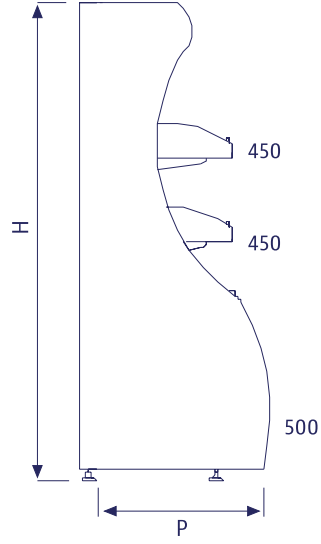
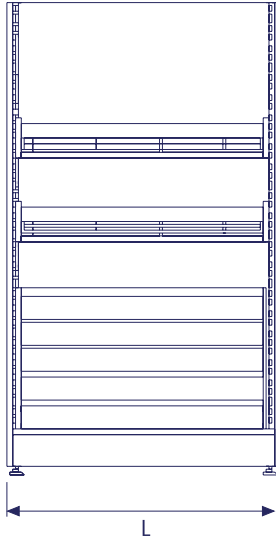
BAKERY STAND
UNLU MAMÜL REYONU



Code / Kod	P	H	L	Description / Açıklama
15.1382	860	1430	700	
15.1383	860	1430	900	

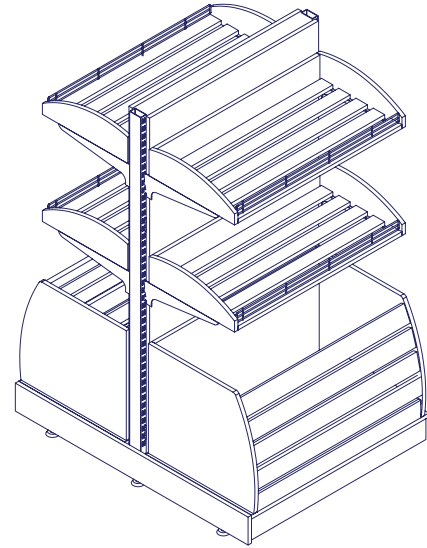
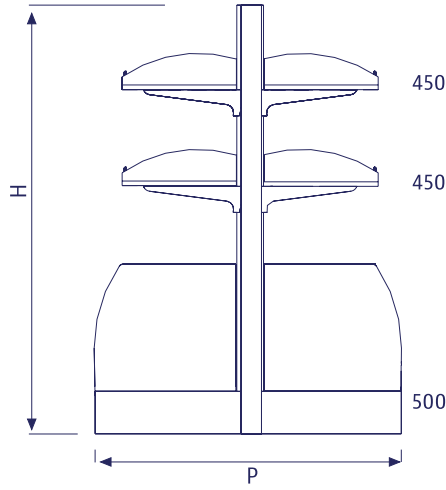
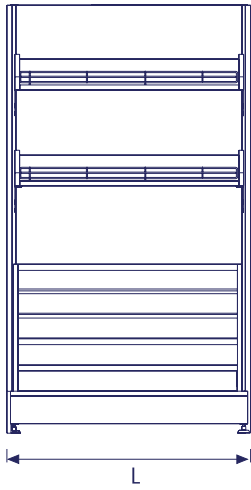
BAKERIES UNLU MAMÜLLER

BAKERY STAND UNLU MAMÜL REYONU



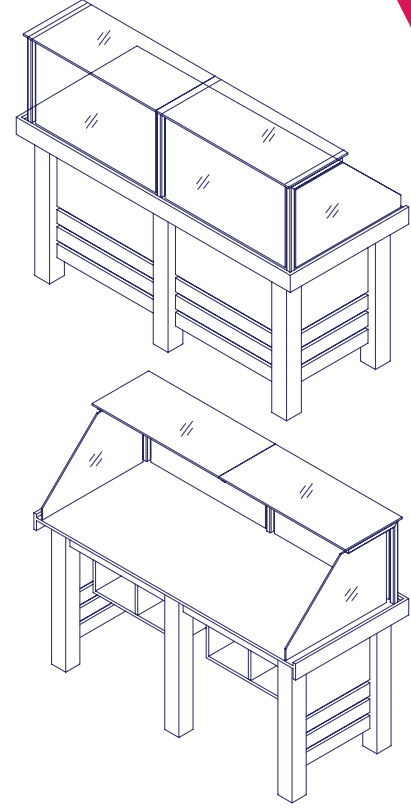
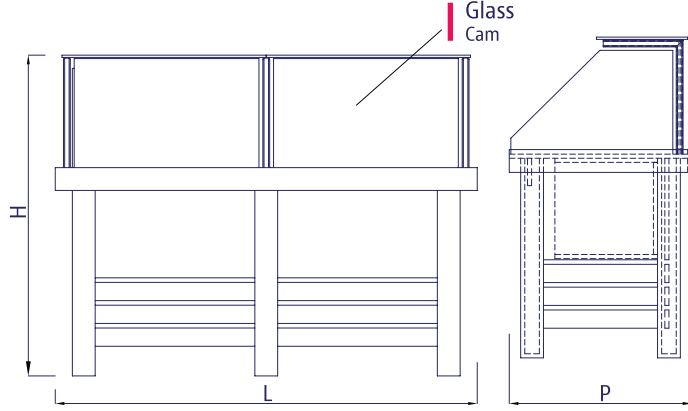
Code / Kod	P	H	L	Description / Açıklama
15.1278	500	1430	700	
15.1279	500	1430	900	

BAKERY STAND UNLU MAMÜL REYONU



Code / Kod	P	H	L	Description / Açıklama
15.1388	1060	1430	700	
15.1389	1060	1430	900	

BAKERY STAND
UNLU MAMÜL REYONU



Code / Kod	P	H	L	Description / Açıklama
15.1392	800	1400	1850	

BAKERY STAND
UNLU MAMÜL REYONU

Code / Kod	P	H	L	Description / Açıklama
15.1396	1560	1260	1290	

