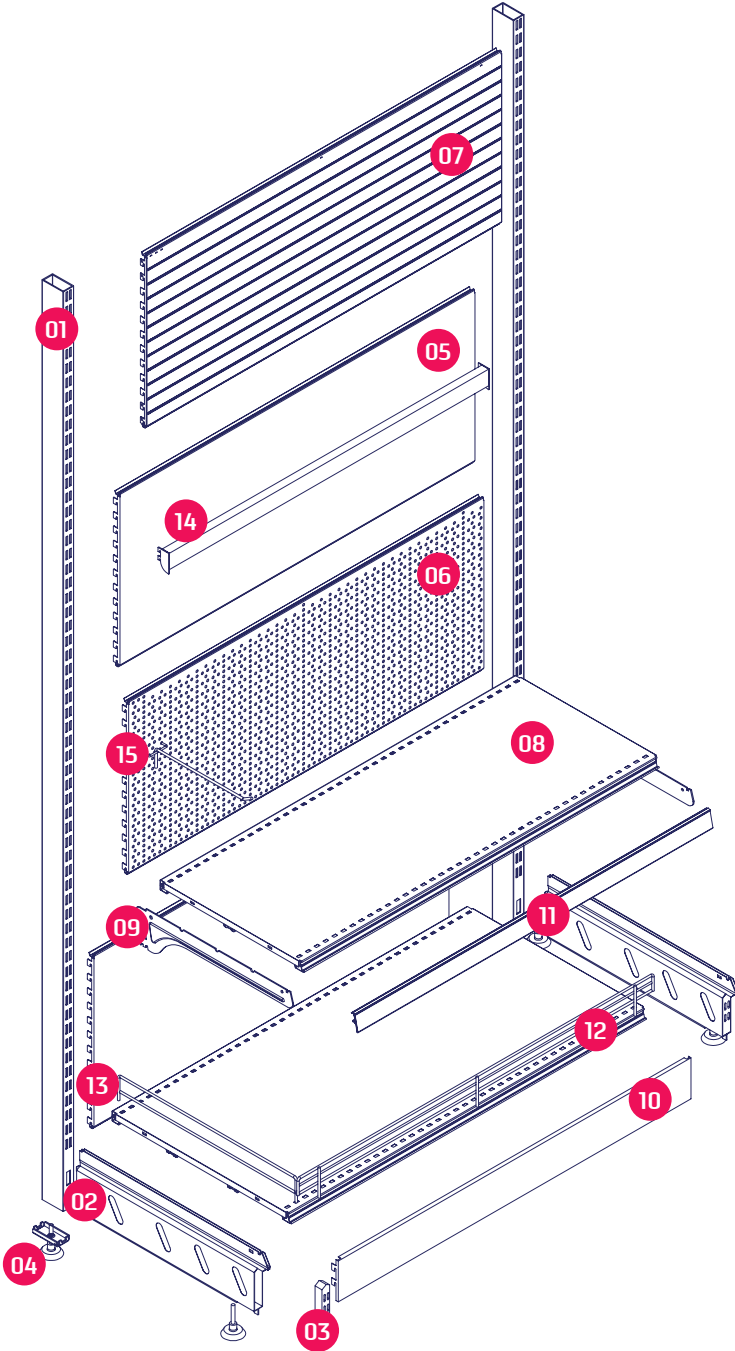




01

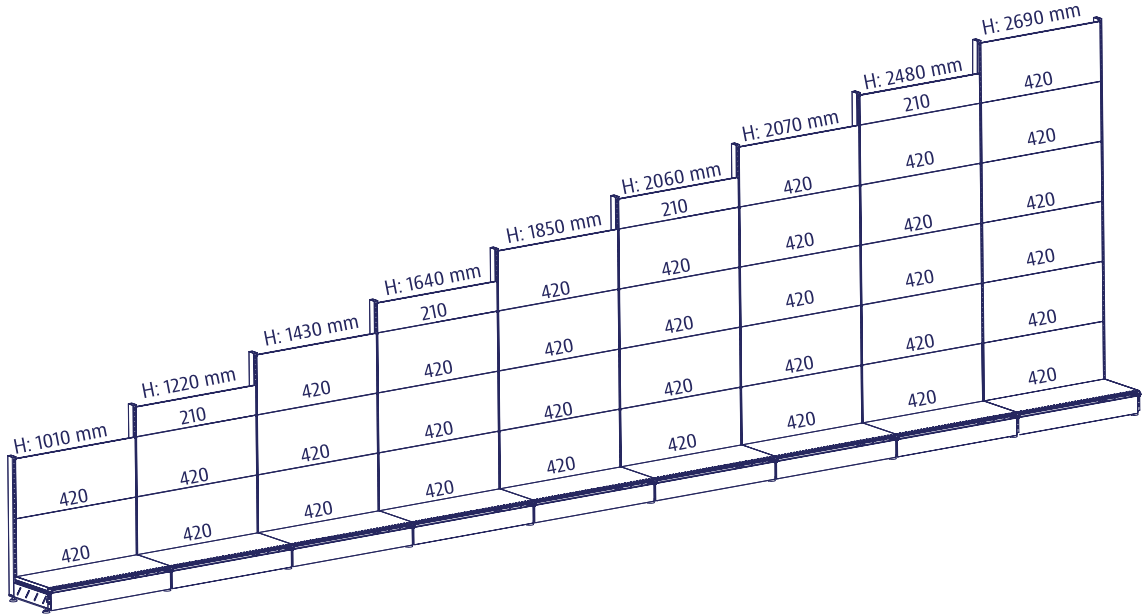
TECHNICAL
INFORMATION
TEKNİK BİLGİ

TECHNICAL INFORMATION
TEKNİK BİLGİ

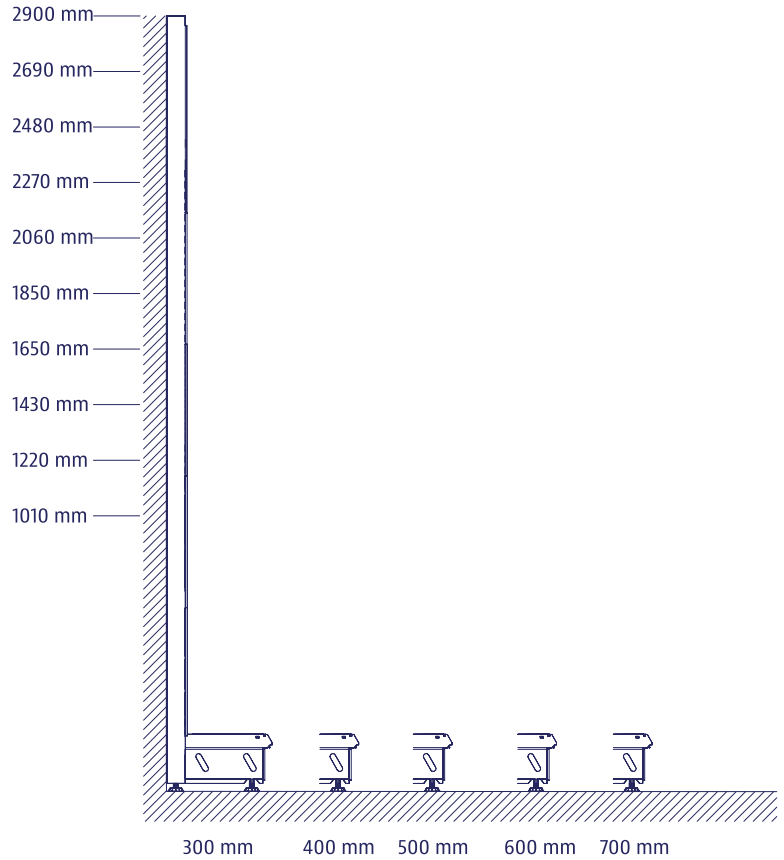


01	Upright Box Profile Dikme Kutu Profil
02	Base Leg Geçme Ayak
03	Front Plastic For Base Leg Geçme Ayak Ön Plastiği
04	Foot Disc Rotil Sacı, Rotil Takımı
05	Plain Back Panel Düz Arka Pano
06	Perforated Back Panel Delikli Arka Pano
07	Ribbed Back Panel Ribli Arka Pano
08	Shelf Blok Raf
09	Bracket Konsol
10	Front Panel Alt Ön Panel
11	Label Holder Raf Etiketliği
12	Front Grill H: 40 mm Ön Tel H: 40 mm
13	Separation Grill H: 40 mm Yan Tel H: 40 mm
14	Rear Bar Profile Geçme Askı Tutucu
15	Wire Hook For Perforated Back Panel Delikli Sacı Geçme Düz Spot Tel

COMBINATION OF UPRIGHT & BACK PANEL
DİKME & ARKA SAC KOMBİNASYONU

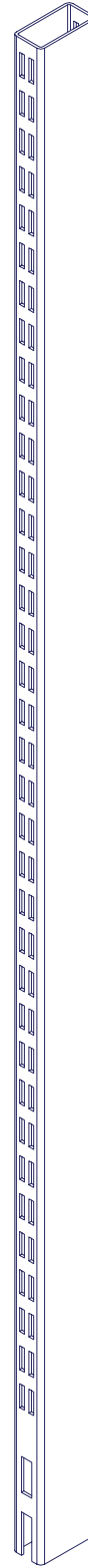
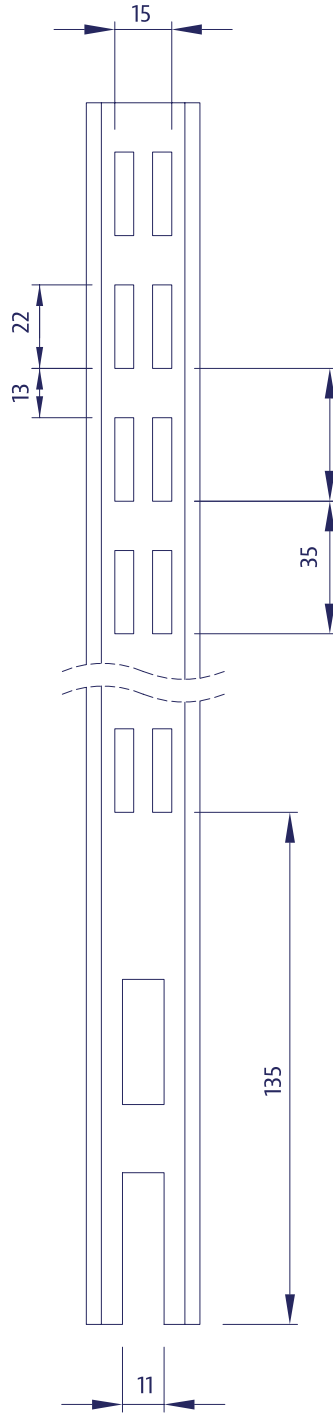
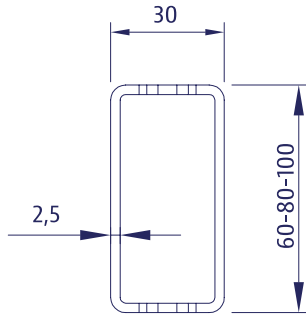
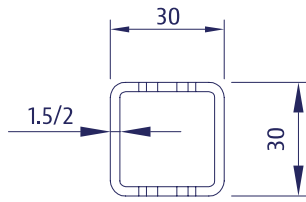


COMBINATION OF UPRIGHT & BASE LEG
DİKME & GEÇME AYAK KOMBİNASYONU

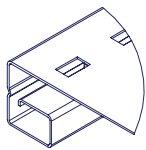
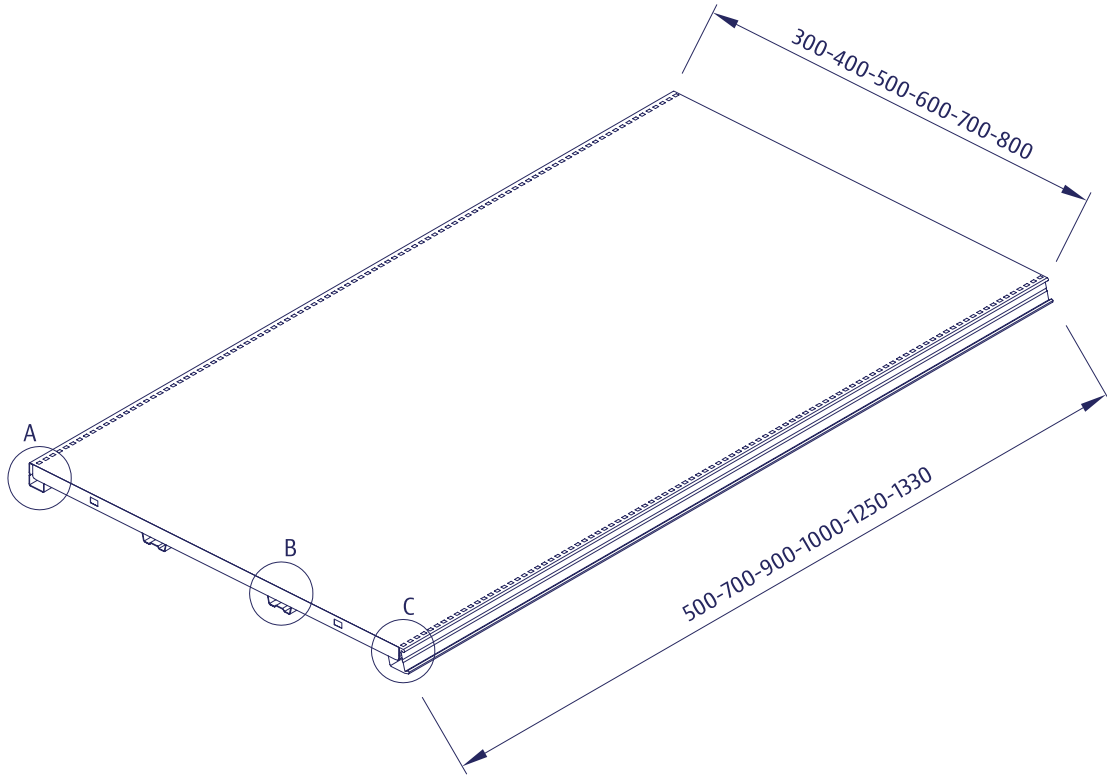


TECHNICAL INFORMATION
TEKNİK BİLGİ

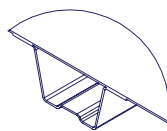
DOUBLE HOLE SYSTEM
ÇİFT DELİK SİSTEM



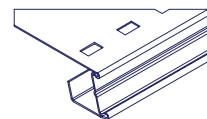
SHELF DETAIL
RAF DETAYI



A



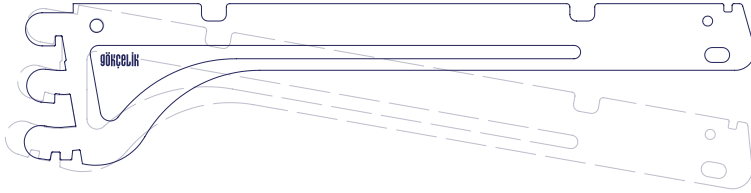
B



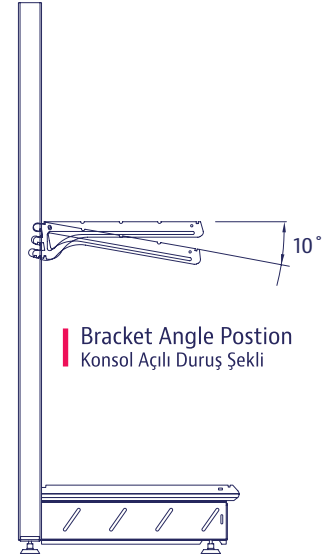
C

TECHNICAL INFORMATION
TEKNİK BİLGİ

BRACKET WITH 3 HOLDERS
KONSOL 3 TIRNAKLI

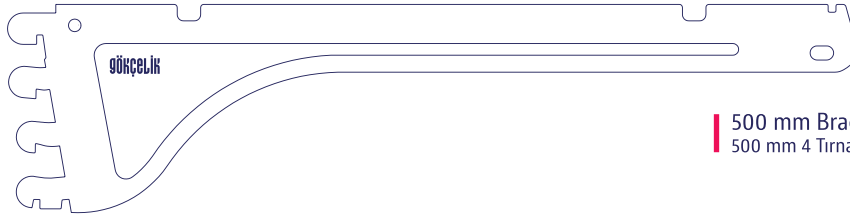


300-400 Bracket With 3 Holders
300-400 3 Tırnaklı Konsol



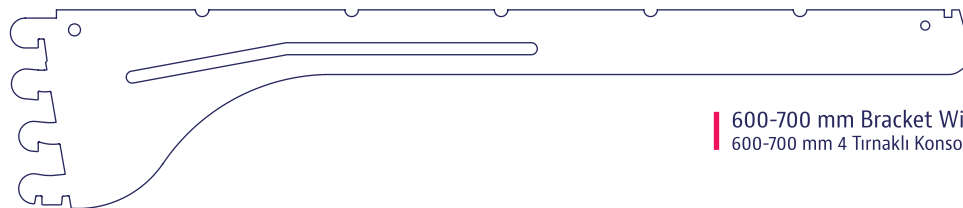
Bracket Angle Position
Konsol Açılı Duruş Şekli

BRACKET WITH 4 HOLDERS
KONSOL 4 TIRNAKLI



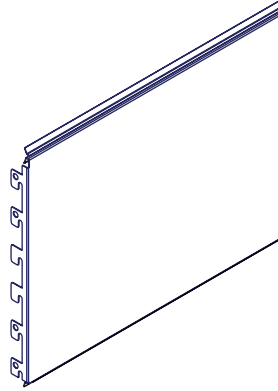
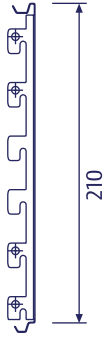
500 mm Bracket With 4 Holders
500 mm 4 Tırnaklı Konsol

BRACKET WITH 4 HOLDERS
KONSOL 4 TIRNAKLI

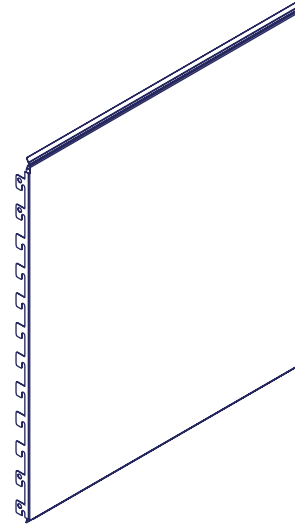
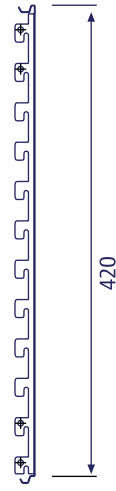


600-700 mm Bracket With 4 Holders
600-700 mm 4 Tırnaklı Konsol

PLAIN BACK PANEL
DÜZ ARKA PANO

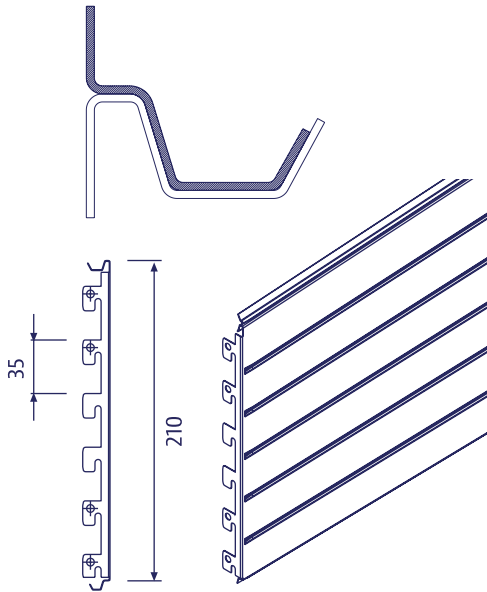


Plain Back Panel 210 mm
Düz Arka Pano 210 mm

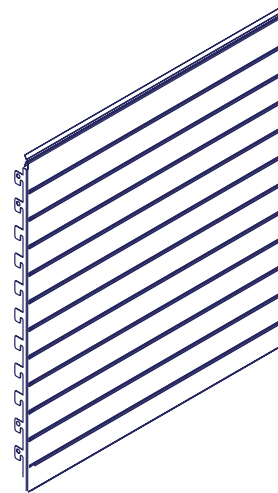
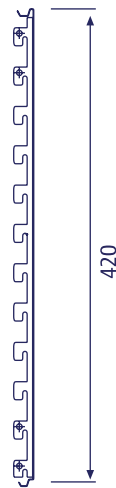


Plain Back Panel 420 mm
Düz Arka Pano 420 mm

RIBBED BACK PANEL
RİBLİ ARKA PANO



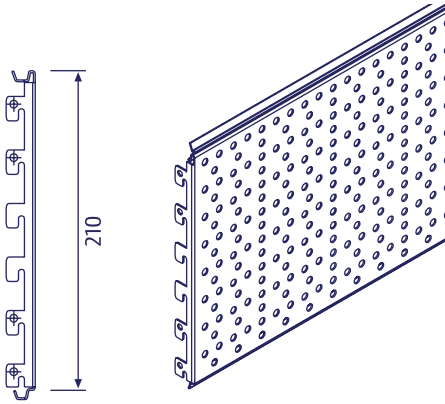
Ribbed Back Panel 210 mm
Ribli Arka Pano 210 mm



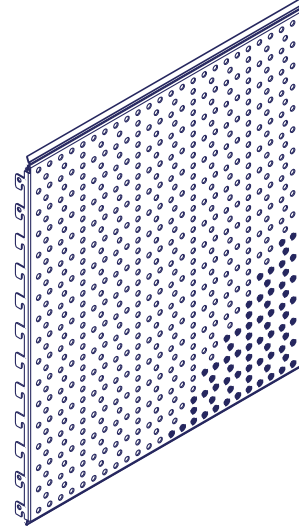
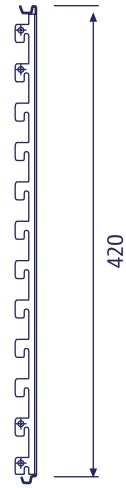
Ribbed Back Panel 420 mm
Ribli Arka Pano 420 mm

TECHNICAL INFORMATION
TEKNİK BİLGİ

PERFORATED BACK PANEL
EURO DELİKLİ ARKA PANO



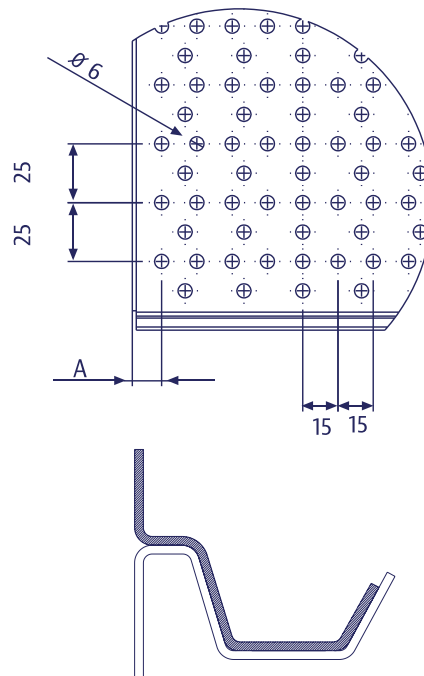
Perforated Back Panel 210 mm
Delikli Arka Pano 210 mm



Perforated Back Panel 420 mm
Delikli Arka Pano 420 mm

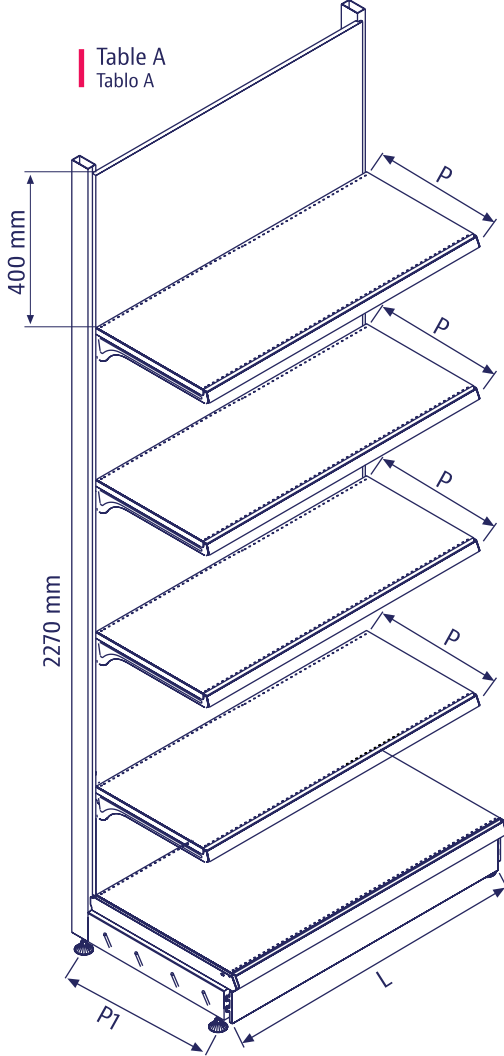
EURO HOLE SYSTEM
EURO DELİK

L	"A"
1320 mm	15
1240 mm	12.5
990 mm	15
974 mm	14.5
890 mm	10
830 mm	10
790 mm	12.5
690 mm	15
590 mm	10
490 mm	12.5



Back Panel Locking System
Arka Pano Kilitleme Sistemi

LOADING CAPACITY OF UNITS
ÜNİTELERİN TAŞIMA KAPASİTELERİ



- Loading has to be from base shelf to upside.
- Spaces between shelves have to be equal vertically.
- Top shelf has to be 400 mm lower than top of the upright.
- For double side gondola units loading has to be equal on both sides for balance. In that case total loading capacity of gondolas is double of wall units.
- For gondola groups which is higher than 1650 mm, gondola head has to be fixed to gondola group.
- Wall units height is 2060 mm and more has to be fixed to the wall. (Attention please! Wall and fixing element have to be suitable for this process)
- Loading capacity can be increased by wall fixing. (Attention please! Wall and fixing element have to be suitable for this process)
- Loads must be positioned well-arranged and homogen on the shelf.
- Please contact with us for your specific loading needs.
- Shelving stands must be stacked with loads diminishing towards the top shelf.
- Regulation of foot discs under the base leg and uprights has to be checked depending on floor conditions.
- If they are not in balance, foot screw has to be adjusted. (PS. This adjustment has to be before loading of shelves)

- Yüklemeye baza rafından başlanmalıdır.
- Raf aralıkları mümkün olduğu kadar eşit olmalıdır.
- En üst raf dikmenin üst noktasından 400 mm aşağıda olmalıdır.
- Çift yönlü ünitelerde ünitenin her iki yüzü de eşit yüklenmelidir. Bu durumda çift yönlü ünitelerin toplam taşıma kapasitesi, duvar reyonlarının iki katıdır.
- 1650 mm'den yüksek orta reyonlarda, gondol başı orta reyonlara sabitlenmelidir.
- 2060 mm ve daha yüksek dikme kullanılan ünitelerde dikmeler mutlaka duvara sabitlenmelidir. (Lütfen dikkat! Duvar ve bağlantı elemanı bu işlem için uygun olmalıdır.)
- Taşıma kapasiteleri duvar bağlantıları ile artırılabilir. (Lütfen dikkat! Duvar ve bağlantı elemanı bu işlem için uygun olmalıdır.)
- Yükler raf üzerinde düzgün yayılı ve homojen olarak konulmalıdır.
- Özel yüklemeler için lütfen bizimle temasa geçiniz.
- Üniteler üst rafa doğru çıktıkça yük azalacak şekilde yüklenmelidir.
- Baza ve dikmedeki rotli vidalarının zemine göre uygun ayarında olduğu kontrol edilmelidir.
- Değillerse ünite dengede olacak şekilde rotli vidaları ayarlanmalıdır. (Bu işlem raflar yüklenmeden yapılmalıdır.)

P : 300 mm
P1: 300 mm (Base / Baza)

Cross Section for Upright Dikme Kesit	30x60	L	Loading Capacity Taşıma Kapasitesi
		700	340 kg
		1000	300 kg
		1250	260 kg
		1300	260 kg

P : 400 mm
P1: 400 mm (Base / Baza)

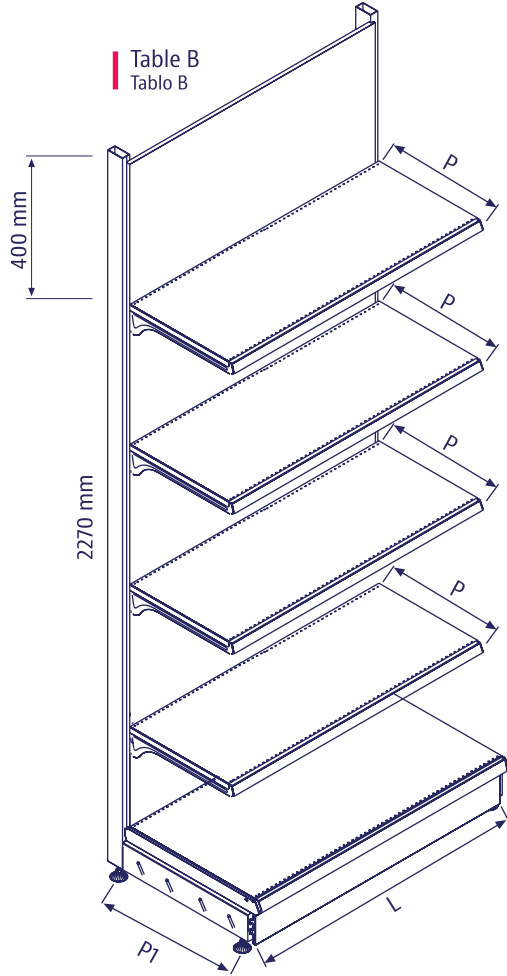
Cross Section for Upright Dikme Kesit	30x60	L	Loading Capacity Taşıma Kapasitesi
		700	300 kg
		1000	260 kg
		1250	240 kg
		1300	230 kg

P : 500 mm
P1: 500 mm (Base / Baza)

Cross Section for Upright Dikme Kesit	30x60	L	Loading Capacity Taşıma Kapasitesi
		700	250 kg
		1000	240 kg
		1250	230 kg
		1300	220 kg

TECHNICAL INFORMATION TEKNİK BİLGİ

LOADING CAPACITY OF UNITS ÜNİTELERİN TAŞIMA KAPASİTELERİ



- Loading has to be from base shelf to upside.
- Spaces between shelves have to be equal vertically.
- Top shelf has to be 400 cm lower than top of the upright.
- For double side gondola units loading has to be equal on both sides for balance. In that case total loading capacity of gondolas is double of wall units.
- For gondola groups which is higher than 1650 cm, gondola head has to be fixed to gondola group.
- Wall units height is 2060 cm and more has to be fixed to the wall. (Attention please! Wall and fixing element have to be suitable for this process)
- Loading capacity can be increased by wall fixing. (Attention please! Wall and fixing element have to be suitable for this process)
- Loads must be positioned well-arranged and homogen on the shelf.
- Please contact with us for your specific loading needs.
- Shelving stands must be stacked with loads diminishing towards the top shelf.
- Regulation of foot discs under the base leg and uprights has to be checked depending on floor conditions.
- If they are not in balance, foot screw has to be adjusted. (PS. This adjustment has to be before loading of shelves)

- Yüklemeye baza rafından başlanmalıdır.
- Raf aralıkları mümkün olduğu kadar eşit olmalıdır.
- En üst raf dikmenin üst noktasından 400 cm aşağıda olmalıdır.
- Çift yönlü ünitelerde ünitenin her iki yüzü de eşit yüklenmelidir. Bu durumda çift yönlü ünitelerin toplam taşıma kapasitesi, duvar reyonlarının iki katıdır.
- 1650 cm'den yüksek orta reyonlarda, gondol başı orta reyonlara sabitlenmelidir.
- 2060 cm ve daha yüksek dikme kullanılan ünitelerde dikmeler mutlaka duvara sabitlenmelidir. (Lütfen dikkat! Duvar ve bağlantı elemanı bu işlem için uygun olmalıdır.)
- Taşıma kapasiteleri duvar bağlantıları ile artırılabilir. (Lütfen dikkat! Duvar ve bağlantı elemanı bu işlem için uygun olmalıdır.)
- Yükler raf üzerinde düzgün yayılı ve homojen olarak konulmalıdır.
- Özel yüklemeler için lütfen bizimle temasa geçiniz.
- Üniteler üst rafa doğru çıktıkça yük azalacak şekilde yüklenmelidir.
- Baza ve dikmedeki rotıl vidalarının zemine göre uygun ayarında olduğu kontrol edilmelidir.
- Değillerse ünite dengede olacak şekilde rotıl vidaları ayarlanmalıdır. (Bu işlem raflar yüklenmeden yapılmalıdır.)

P : 500 mm
P1: 500 mm (Base / Baza)

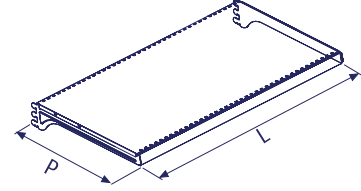
P : 600 mm
P1: 600 mm (Base / Baza)

Cross Section for Upright Dikme Kesit	30x80	Cross Section for Upright Dikme Kesit	30x80	Cross Section for Upright Dikme Kesit	30x100
L	Loading Capacity Taşıma Kapasitesi	L	Loading Capacity Taşıma Kapasitesi	L	Loading Capacity Taşıma Kapasitesi
700	450 kg	700	430 kg	700	380 kg
1000	440 kg	1000	430 kg	1000	380 kg
1250	430 kg	1250	420 kg	1250	370 kg
1330	420 kg	1330	410 kg	1330	360 kg

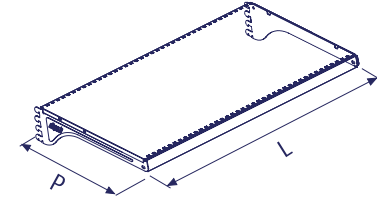
LOADING CAPACITY FOR SHELF
RAF TAŞIMA KAPASİTELERİ



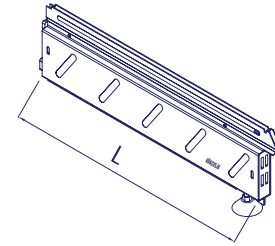
LENGTH	P: 300 mm	P: 400 mm
700 mm	85 kg	100 kg
900 mm	85 kg	100 kg
1000 mm	85 kg	100 kg
1250 mm	85 kg	100 kg
1330 mm	85 kg	100 kg



LENGTH	P: 500 mm	P: 600 mm
700 mm	150 kg	120 kg
900 mm	150 kg	120 kg
1000 mm	150 kg	120 kg
1250 mm	150 kg	120 kg
1330 mm	150 kg	120 kg



LENGTH	P: 300 mm	P: 400 mm	P: 500 mm	P: 600 mm	P: 700 mm
700 mm	200 kg	220 kg	250 kg	250 kg	250 kg
900 mm	200 kg	220 kg	250 kg	250 kg	250 kg
1000 mm	200 kg	220 kg	250 kg	250 kg	250 kg
1250 mm	200 kg	220 kg	250 kg	250 kg	250 kg
1330 mm	200 kg	220 kg	250 kg	250 kg	250 kg



- Determined values at below mean capacity of one single shelf with two brackets independently for loading capacity of units, you could look Table A and Table B.
- Determined loads presuppose equal distribution over the shelf and positioned well arranged.
- Please contact with us for your specific loading needs.

- Yukarıda verilen değerler, bir tek rafın iki yanak ile bağımsız olarak taşıyabileceği yükü gösterir. Ünitelerinin genel taşıma kapasiteleri için lütfen Tablo A ve Tablo B'ye bakınız.
- Bildirilen yükler rafa eşit dağılmış ve düzgün yüklenmiş sayılır.
- Özel yüklemeler için lütfen bizimle temasa geçiniz.

TECHNICAL INFORMATION TEKNİK BİLGİ

COLOURS RENKLER

- Products are coated in following standard colours
- The colours depicted on the following chart are for guidance only. The finished colours may appear slightly different. Please use the official RAL catalogue for most accurate colours.
- For different colours, please contact with us.

- Ürünler aşağıdaki standart renklere boyanmaktadır.
- Bu tabloda gösterilen renkler sadece fikir verme amaçlıdır. Gerçek renkler farklılık gösterebilir. En doğru renk için resmi RAL kataloğunu kullanın.
- Farklı renkler için lütfen bizimle irtibata geçiniz.

Ral 9010



Main Color
Ana Renk

Ral 9001



Ral 7035



Ral 9010



Ral 7040



Ral 9005



Ral 7024



Ral 9006



Ral 3020



Ral 2004



Ral 3002



Ral 2008



Ral 4003



Ral 1018



Ral 4008



Ral 1023



Ral 5005



Ral 6018



Ral 5010



Ral 6024



Ral 5018



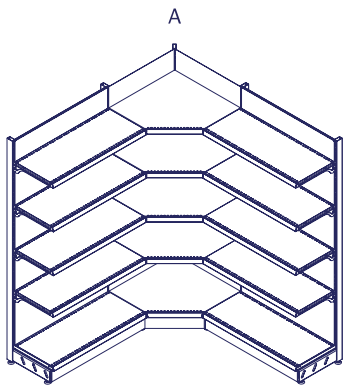
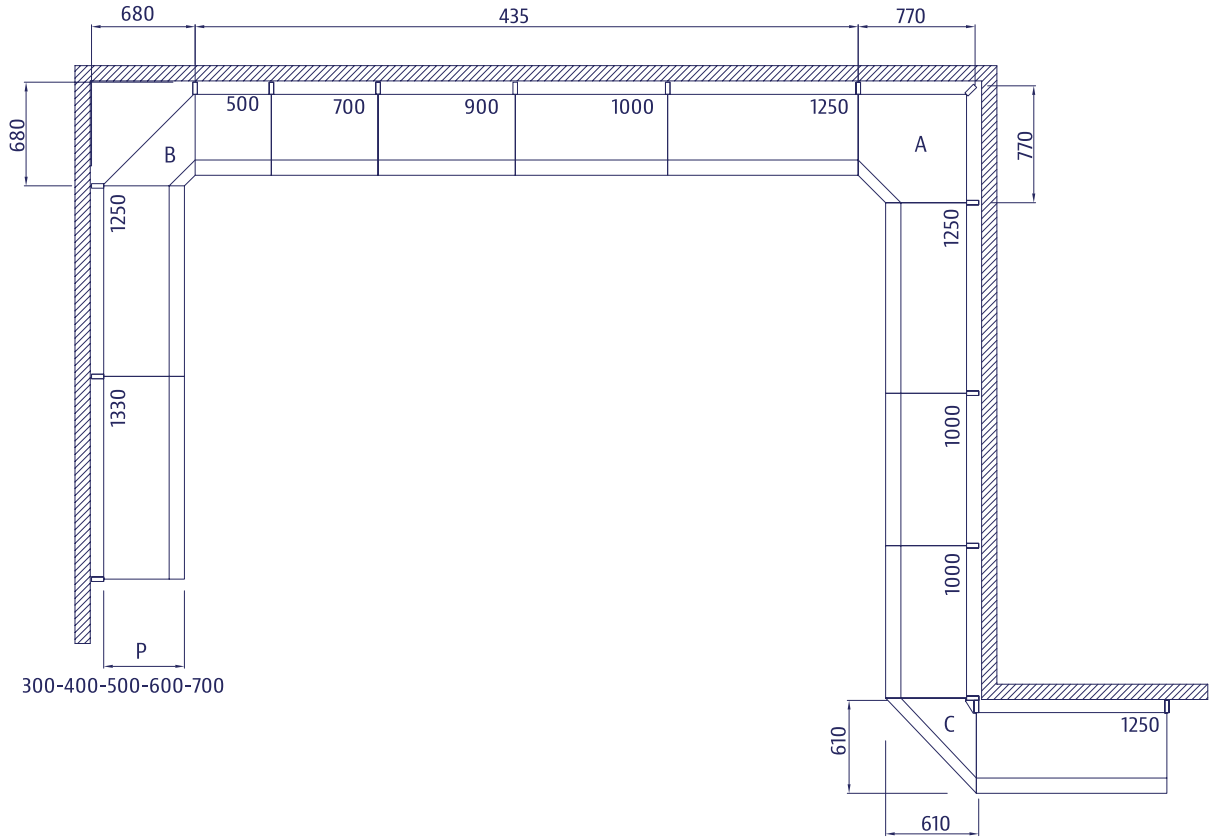
Ral 6027



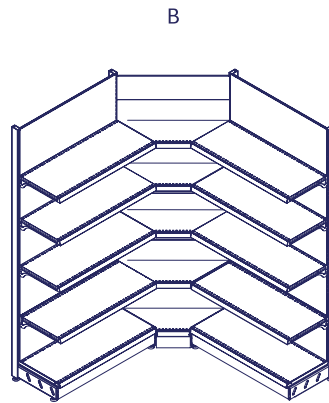
Ral 6032



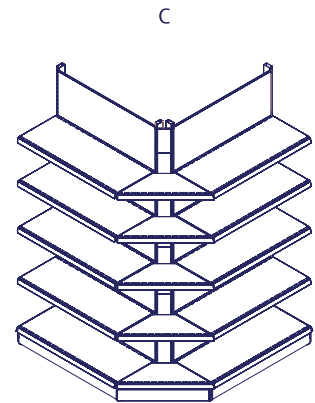
SAMPLE LAYOUT
ÖRNEK YERLEŞİM PLANI



Internal Corner 90°
90° İç Köşe

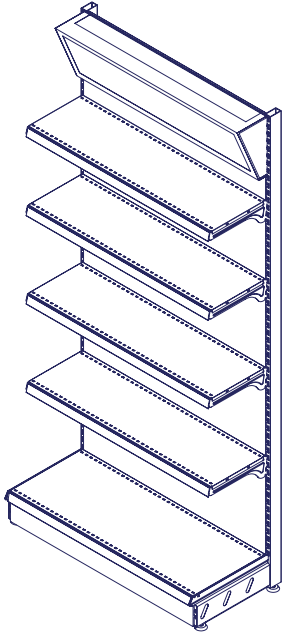


Internal Corner
İç Köşe

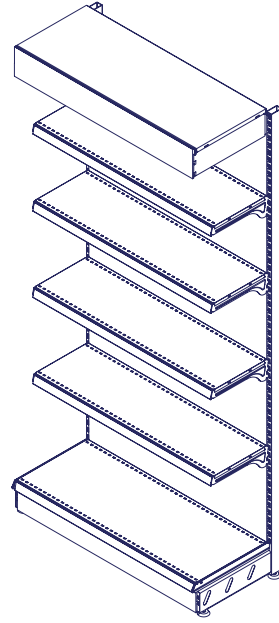


External Corner
Dış Köşe

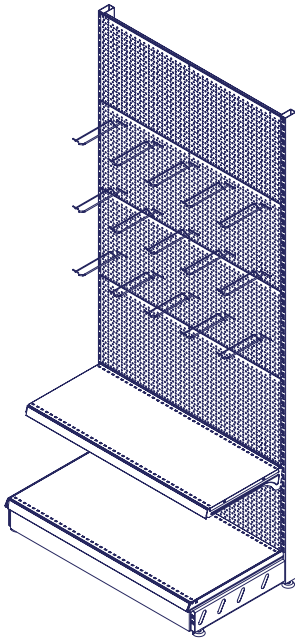
TECHNICAL INFORMATION
TEKNİK BİLGİ



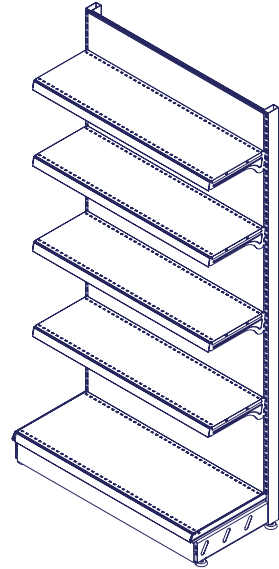
Wall Unit With Header / Şapkalı Duvar Ünitesi
H: 2270 mm L: 1000 mm
400B / 300 / 300 / 300 / 300 / C
Code: 10.0357



Wall Unit With Header / Şapkalı Duvar Ünitesi
H: 2270 mm L: 1000 mm
400B / 300 / 300 / 300 / 300 / C
Code: 10.0138



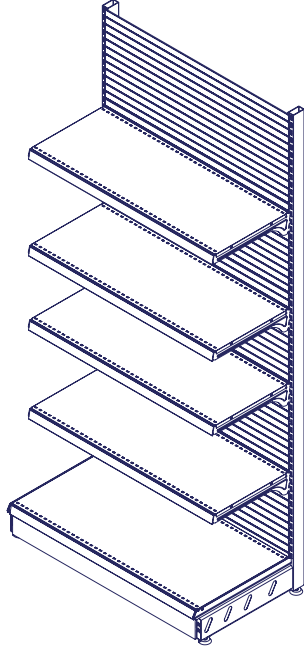
Wall Unit / Duvar Ünitesi
H: 2270 mm L: 1000 mm
500B / 400
With perforated back panel & wire hooks
Delikli Arka Panel
Code: 10.1142



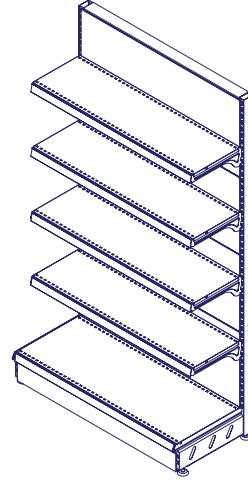
Wall Unit / Duvar Ünitesi
H: 2060 mm L: 1000 mm
400B / 300 / 300 / 300 / 300
Code: 10.0122

SAMPLE COMBINATIONS
ÖRNEK KOMBİNASYONLAR

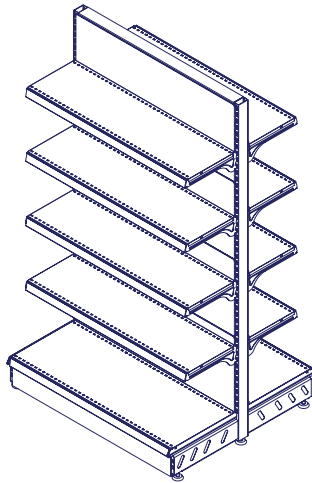
TECHNICAL INFORMATION
TEKNİK BİLGİ



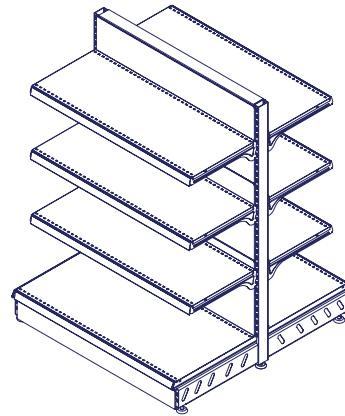
Wall Unit / Duvar Ünitesi
H: 2270 mm L: 1000 mm
500B / 400 / 400 / 400 / 400
Code: 10.0450



Gondola Head Unit / Gondol Başı
H: 1850 mm L: 1000 mm
400B / 300 / 300 / 300 / 300
Code: 10.5119



Gondola Unit / Çift Yönlü Orta Reyon
H: 1850 mm L: 1000 mm
500B / 400 / 400 / 400 / 400 x 2
Code: 10.7070



Gondola Unit / Çift Yönlü Orta Reyon
H: 1430 mm L: 1000 mm
500B / 400 / 400 / 400 x 2
Code: 10.7153



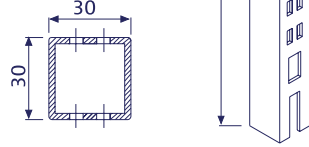


02

SHELVING
SYSTEMS
RAF SİSTEMLERİ

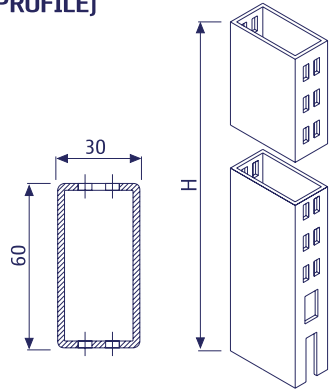
SHELVING SYSTEMS RAF SİSTEMLERİ

UPRIGHT (30x30 BOX PROFILE) 30x30 KUTU PROFİL



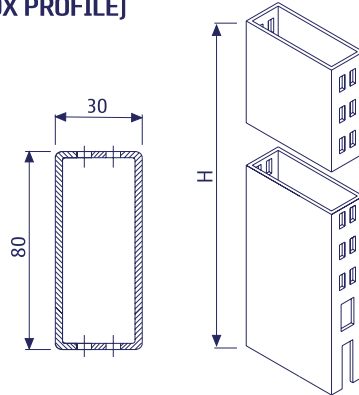
Code / Kod	P	H	L	Description / Açıklama
11.0069		1010		
11.0070		1220		
11.0071		1430		
11.0072		1640		
11.0073		1850		
11.0074		2060		
11.0075		2270		
11.0076		2480		
11.0077		2690		
11.0078		2900		

UPRIGHT (30x60 BOX PROFILE) 30x60 KUTU PROFİL



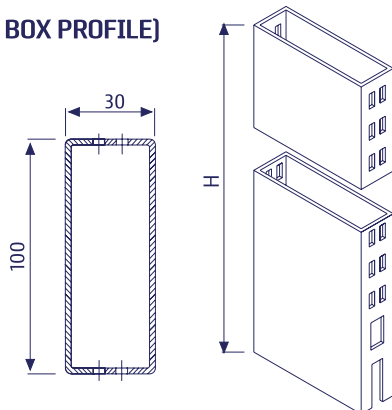
Code / Kod	P	H	L	Description / Açıklama
11.0054		1010		
11.0055		1220		
11.0053		1430		
11.0051		1640		
11.0049		1850		
11.0047		2060		
11.0045		2270		
11.0043		2480		
11.0041		2690		
11.0039		2900		

UPRIGHT (30x80 BOX PROFILE) 30x80 KUTU PROFİL



Code / Kod	P	H	L	Description / Açıklama
11.0157		1010		
11.0155		1220		
11.0153		1430		
11.0151		1640		
11.0149		1850		
11.0147		2060		
11.0145		2270		
11.0143		2480		
11.1571		2690		
11.1570		2900		

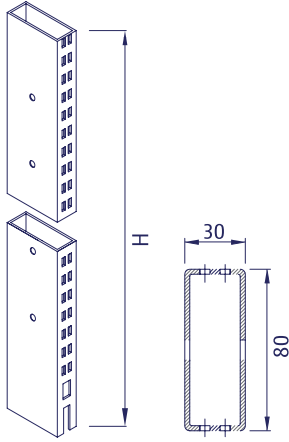
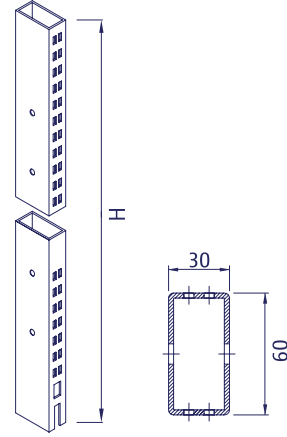
UPRIGHT (30x100 BOX PROFILE) 30x100 KUTU PROFİL



Code / Kod	P	H	L	Description / Açıklama
11.1633		1010		
11.1632		1220		
11.1631		1430		
11.1629		1640		
11.1627		1850		
11.1625		2060		
11.1623		2270		
11.1621		2480		
11.1619		2690		
11.1617		2900		

UPRIGHT 30x60 WITH DOUBLE SIDE RIVET NUT FOR FIXING BEAM
ARA BAĞLANTI İÇİN ÇİFT YANLI PERÇİN SOMUNLU DİKME 30x60 PROFİL

Code / Kod	P	H	L	Description / Açıklama
21.0221		1010*		* For 2 Fixing Beam
21.0222		1220*		** For 3 Fixing Beam
21.0223		1430*		
21.0224		1640*		* 2 ara bağlantı
21.0225		1850*		** 3 ara bağlantı
21.0226		2060*		
21.0227		2270*		
21.0228		2480**		
21.0229		2690**		

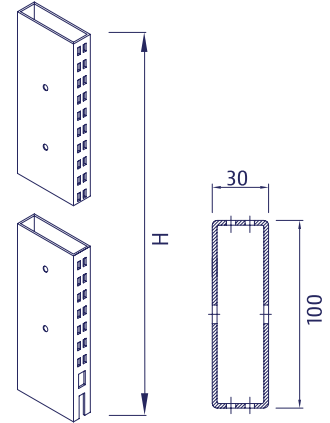


UPRIGHT 30x80 WITH DOUBLE SIDE RIVET NUT FOR FIXING BEAM
ARA BAĞLANTI İÇİN ÇİFT YANLI PERÇİN SOMUNLU DİKME 30x80 PROFİL

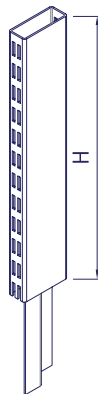
Code / Kod	P	H	L	Description / Açıklama
21.0231		1010*		* For 2 Fixing Beam
21.0232		1220*		** For 3 Fixing Beam
21.0233		1430*		
21.0234		1640*		* 2 ara bağlantı
21.0235		1850*		** 3 ara bağlantı
21.0236		2060*		
21.0237		2270*		
21.0238		2480**		
21.0239		2690**		

UPRIGHT 30x100 WITH DOUBLE SIDE RIVET NUT FOR FIXING BEAM
ARA BAĞLANTI İÇİN ÇİFT YANLI PERÇİN SOMUNLU DİKME 30x100 PROFİL

Code / Kod	P	H	L	Description / Açıklama
21.0301		1010*		* For 2 Fixing Beam
21.0302		1220*		** For 3 Fixing Beam
21.0303		1430*		
21.0304		1640*		* 2 ara bağlantı
21.0305		1850*		** 3 ara bağlantı
21.0306		2060*		
21.0307		2270*		
21.0308		2480**		
21.0309		2690**		



UPRIGHT EXTENTION
DİKME İÇİN UZATMA

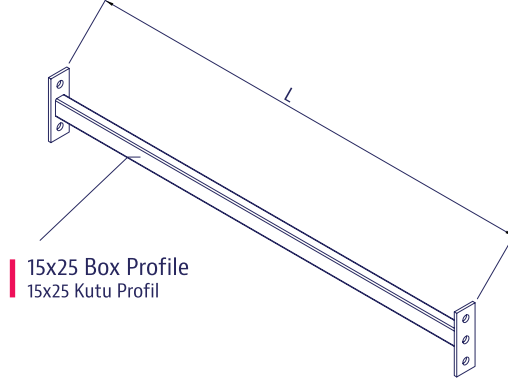


Code / Kod	P	H	L	Description / Açıklama
11.0016	30x60	210		
11.0017	30x60	420		
11.0019	30x80	210		
11.0020	30x80	420		
11.0022	30x100	210		
11.0023	30x100	420		

SHELVING SYSTEMS RAF SİSTEMLERİ

FIXING BEAM ARA BAĞLANTI PROFİLİ

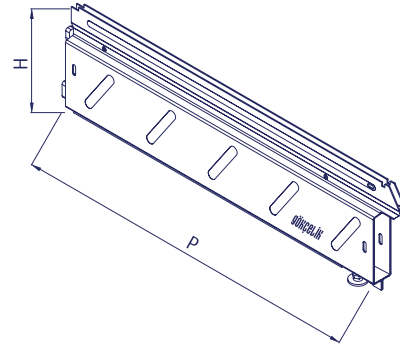
Code / Kod	P	H	L	Description / Açıklama
21.0144			470	
21.0145			670	
21.0146			870	
21.0147			970	
21.0148			1220	
21.0149			1300	



BASE LEG GEÇME AYAK

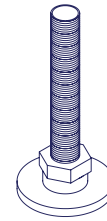
Code / Kod	P	H	L	Description / Açıklama
11.0398	200	135		
11.0401	300	135		
11.0403	400	135		
11.0405	500	135		
11.0407	600*	135		
11.0409	700*	135		
11.0410	800*	135		

* P: 600 P: 700 and P: 800 base legs will be welded to upright. Please contact with sales rep. For special situations.
* P: 600 P: 700 ve P: 800 geçme ayaklar dikmeye kaynaklı olacaktır. Özel durumlar için lütfen satış temsilcisi ile temasa geçiniz.



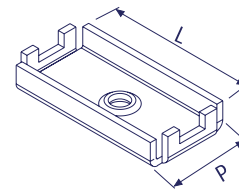
FOOT SCREW ROTİL VİDA

Code / Kod	P	H	L	Description / Açıklama
10.060				



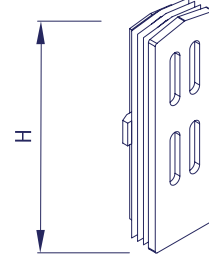
FOOT DISC ROTİL SACI

Code / Kod	P	H	L	Description / Açıklama
10.026	37		31	
10.027	37		61	
10.028	37		81	
10.029	37		101	



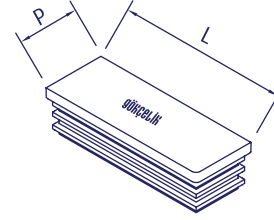
FRONT PLASTIC FOR BASE LEG
GEÇME AYAK ÖN PLASTİĞİ

Code / Kod	P	H	L	Description / Açıklama
30.031		85		Only black colour / Siyah renk



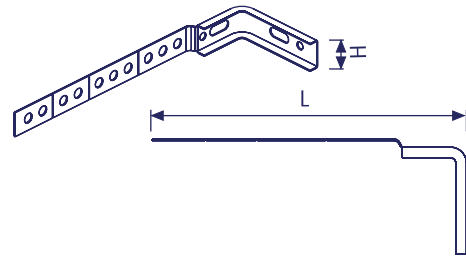
PLASTIC PLUG FOR UPRIGHT
PLASTİK TAPA

Code / Kod	P	H	L	Description / Açıklama
10.032	30		30	
10.033	30		60	
10.036	30		80	
10.037	30		100	



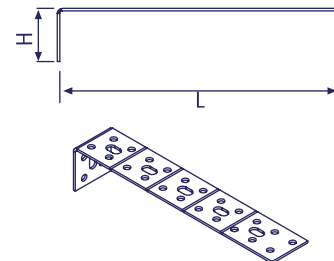
FIXING PART
DUVARA BAĞLANTI APARATI

Code / Kod	P	H	L	Description / Açıklama
11.0122		30	280	



FIXING PART
DUVARA BAĞLANTI APARATI

Code / Kod	P	H	L	Description / Açıklama
11.0132		42	220	

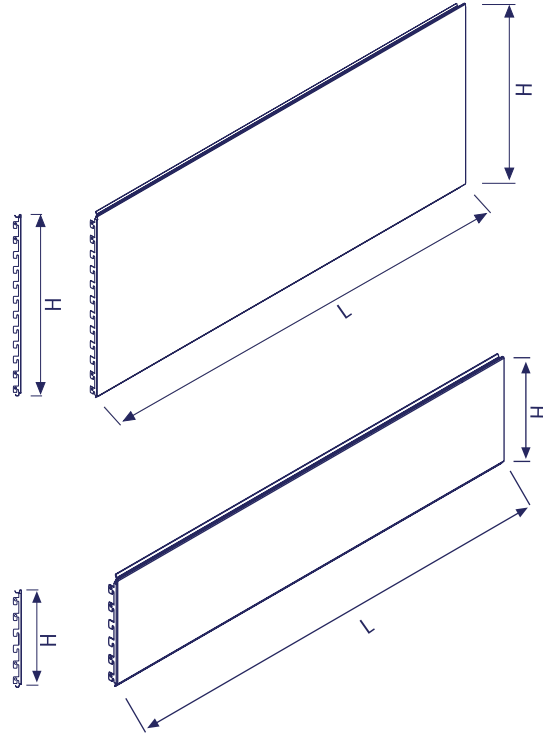


SHELVING SYSTEMS RAF SİSTEMLERİ

PLAIN BACK PANEL DÜZ ARKA PANO

Code / Kod	P	H	L	Description / Açıklama
12.0009		420	500	
12.0011		420	700	
12.0014		420	900	
12.0013		420	1000	
12.0015		420	1250	
12.0017		420	1330	

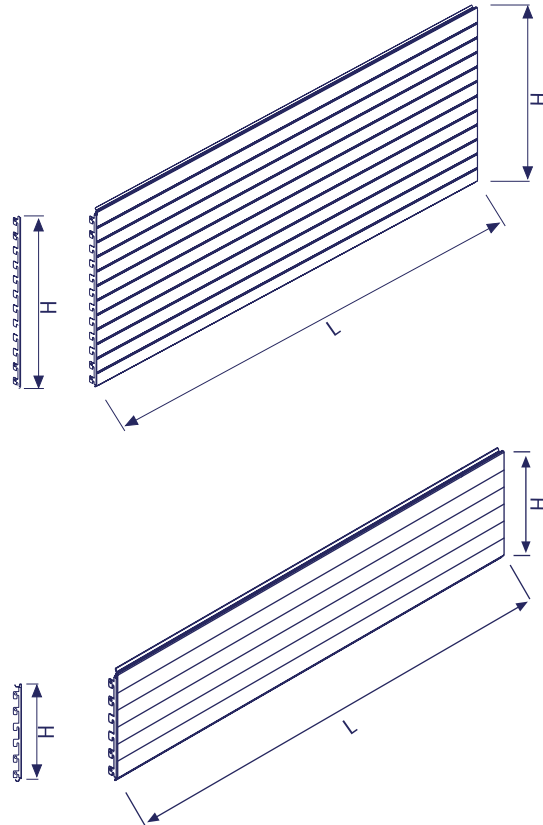
Code / Kod	P	H	L	Description / Açıklama
12.0001		210	500	
12.0003		210	700	
12.0006		210	900	
12.0005		210	1000	
12.0007		210	1250	
12.0008		210	1330	



RIBBED BACK PANEL RİBLİ ARKA PANO

Code / Kod	P	H	L	Description / Açıklama
12.0481		420	500	
12.0482		420	700	
12.0483		420	900	
12.0484		420	1000	
12.0485		420	1250	
12.0486		420	1330	

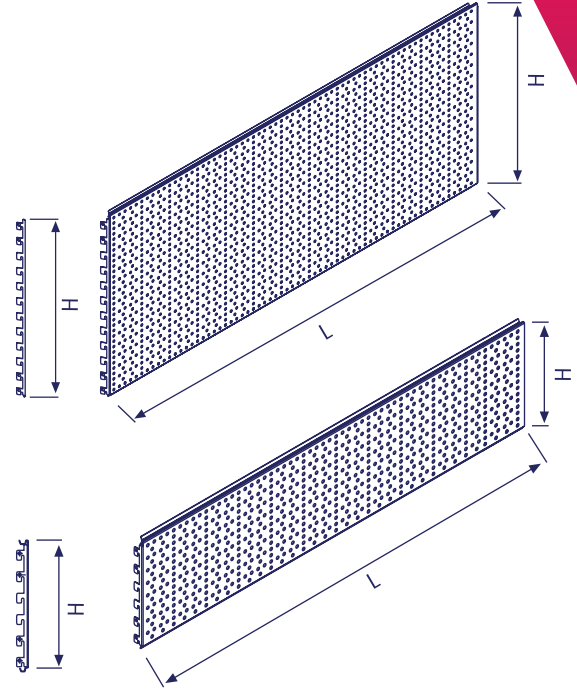
Code / Kod	P	H	L	Description / Açıklama
12.0471		210	500	
12.0472		210	700	
12.0473		210	900	
12.0474		210	1000	
12.0475		210	1250	
12.0476		210	1330	



PERFORATED BACK PANEL EURO HOLE SYSTEM
EURO DELİKLİ ARKA PANO

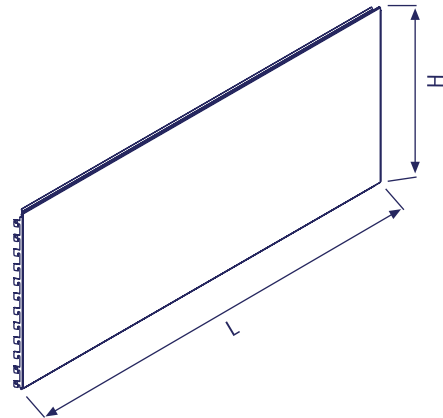
Code / Kod	P	H	L	Description / Açıklama
12.0282		420	500	
12.0283		420	700	
12.0284		420	900	
12.0285		420	1000	
12.0286		420	1250	
12.0287		420	1330	

Code / Kod	P	H	L	Description / Açıklama
12.0292		210	500	
12.0293		210	700	
12.0294		210	900	
12.0295		210	1000	
12.0296		210	1250	
12.0297		210	1330	



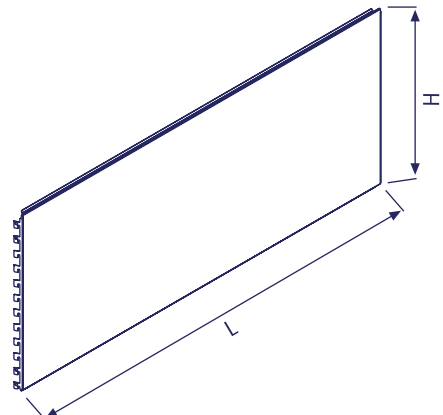
PLAIN BACK PANEL INTERNAL CORNER
DÜZ ARKA PANO İÇ KÖŞE

Code / Kod	P	H	L	Description / Açıklama
12.0055	300	420	820	* For P:-300 P:-400 P:500 mm Base Shelves
12.0055	400	420	820	
12.0055	500	420	820	
12.0057	600	420	960	* For P: 600mm Base Shelf
12.0051	300	210	820	* For P:-300 P:-400 P:500 mm Base Shelves
12.0051	400	210	820	
12.0051	500	210	820	
12.0053	600	210	960	* For P: 600mm Base Shelf



PLAIN BACK PANEL INTERNAL CORNER 90°
DÜZ ARKA PANO İÇ KÖŞE 90°

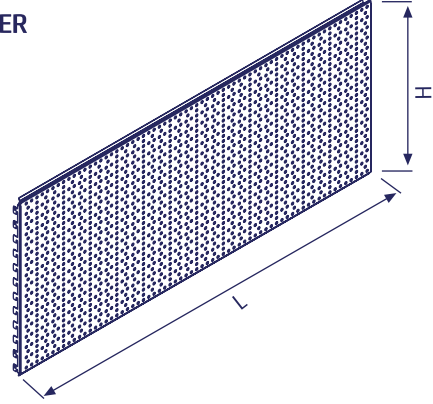
Code / Kod	P	H	L	Description / Açıklama
12.0027-L		210	690	90 degree internal corner wall unit
12.0026-L		420	690	needs right&left back panel set.
12.0027-R		210	690	90 derece iç köşe duvar reyonu için
12.0026-R		420	690	sağ ve sol arka pano takım olarak kullanılır.



SHELVING SYSTEMS RAF SİSTEMLERİ

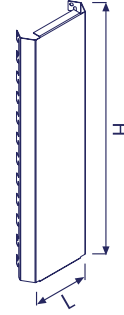
PERFORATED BACK PANEL EURO HOLE SYSTEM INTERNAL CORNER EURO DELİKLİ ARKA PANO İÇ KÖŞE

Code / Kod	P	H	L	Description / Açıklama
12.0268	300	420	820	* For P:-300 P:-400 P:500 mm Base Shelves
12.0268	400	420	820	
12.0268	500	420	820	
12.0269	600	420	960	* For P: 600mm Base Shelf
12.0262	300	210	820	* For P:-300 P:-400 P:500 mm Base Shelves
12.0262	400	210	820	
12.0262	500	210	820	
12.0263	600	210	960	* For P: 600mm Base Shelf



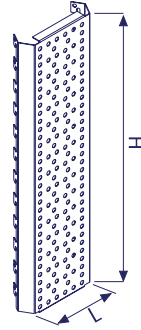
PLAIN BACK PANEL EXTERNAL CORNER DÜZ ARKA PANO DIŞ KÖŞE

Code / Kod	P	H	L	Description / Açıklama
12.0101		210	122	
12.0103		420	122	



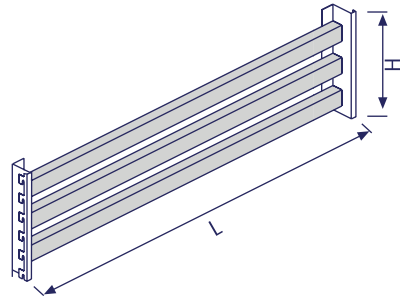
PERFORATED BACK PANEL EURO HOLE SYSTEM EXTERNAL CORNER EURO DELİKLİ ARKA PANO DIŞ KÖŞE

Code / Kod	P	H	L	Description / Açıklama
12.0259		210	122	
12.0272		420	122	



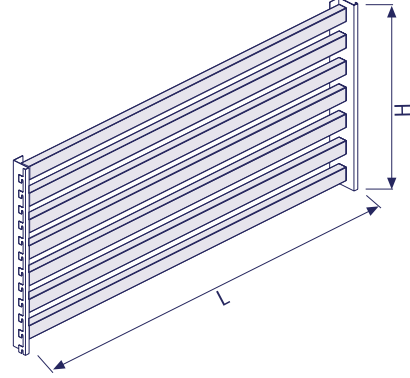
PROFILE BACK PANEL PROFİL ARKA PANO

Code / Kod	P	H	L	Description / Açıklama
12.0170		210	500	20x30 mm profile / profil
12.0171		210	700	
12.0172		210	900	
12.0173		210	1000	
12.0174		210	1250	
12.0175		210	1330	



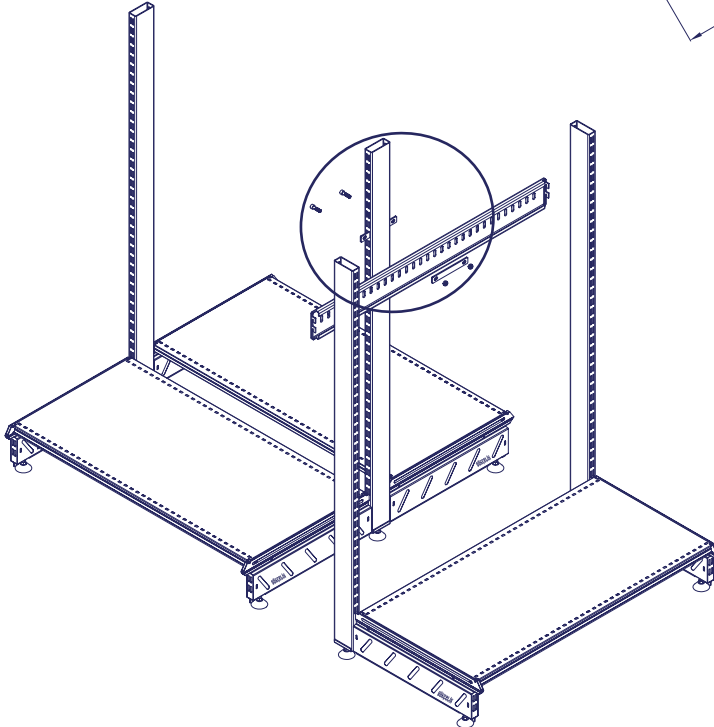
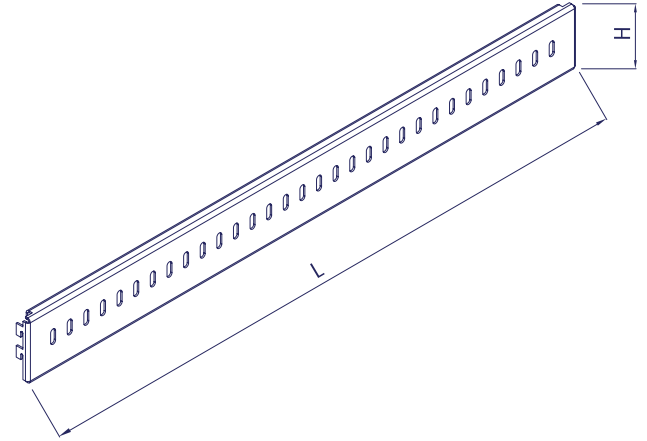
PROFILE BACK PANEL
PROFİL ARKA PANO

Code / Kod	P	H	L	Description / Açıklama
12.0180		420	500	20x30 mm profile / profil
12.0181		420	700	
12.0182		420	900	
12.0183		420	1000	
12.0184		420	1250	
12.0185		420	1330	



BACK FIXING PANEL FOR GONDOLA HEAD
GONDOLBAŞI BAĞLANTI SACI

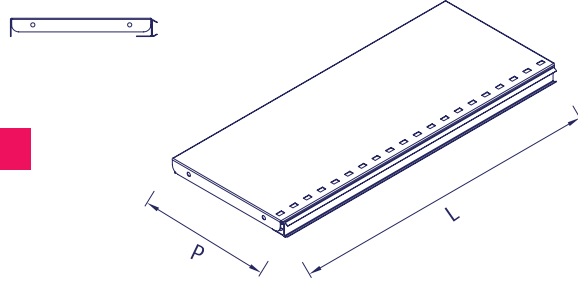
Code / Kod	P	H	L	Description / Açıklama
12.0460			500	Thickness / Sac Kalınlığı 2.5 mm
12.0461			700	
12.0462			900	
12.0463			1000	
12.0464			1250	
12.0465			1330	



SHELVING SYSTEMS RAF SİSTEMLERİ

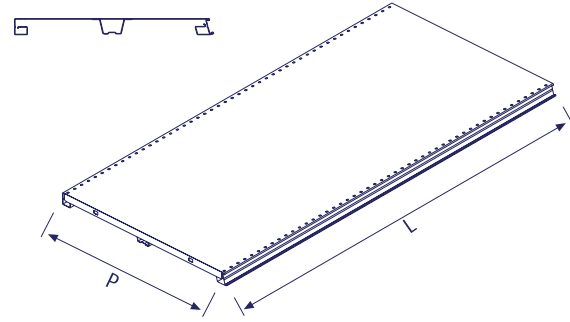
SHELF BLOK RAF

Code / Kod	P	H	L	Description / Açıklama
13.0490	200		500	
13.0491	200		700	
13.0492	200		900	
13.0493	200		1000	
13.0494	200		1250	
13.0495	200		1330	



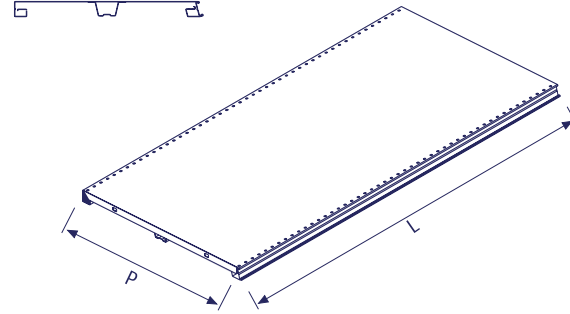
SHELF BLOK RAF

Code / Kod	P	H	L	Description / Açıklama
13.0501	300		500*	*300x500 & 300x700 and
13.0511	300		700*	300x900 mm shelves are
13.1001	300		900*	without support.
13.0521	300		1000	*300x500 300x700 ve
13.0531	300		1250	300x900 mm raflar
13.0581	300		1330	takviyesizdir.



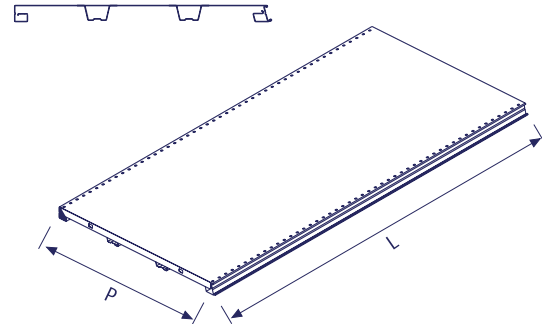
SHELF BLOK RAF

Code / Kod	P	H	L	Description / Açıklama
13.0503	400		500	
13.0513	400		700	
13.1003	400		900	
13.0523	400		1000	
13.0533	400		1250	
13.0583	400		1330	



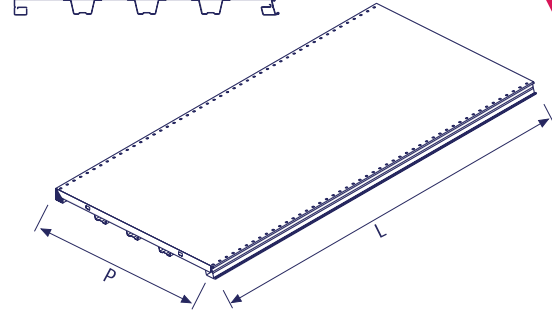
SHELF BLOK RAF

Code / Kod	P	H	L	Description / Açıklama
13.0505	500		500	
13.0515	500		700	
13.1005	500		900	
13.0525	500		1000	
13.0535	500		1250	
13.0585	500		1330	



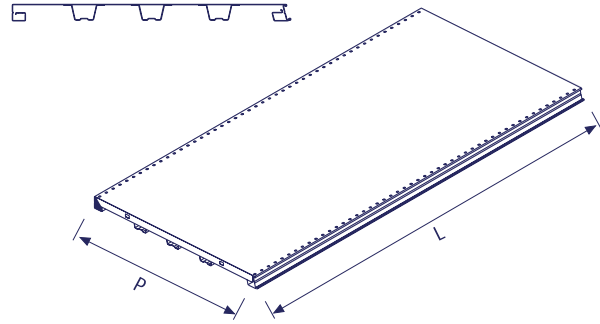
SHELF
BLOK RAF

Code / Kod	P	H	L	Description / Açıklama
13.0507	600		500	
13.0517	600		700	
13.1007	600		900	
13.0527	600		1000	
13.0537	600		1250	
13.0587	600		1330	



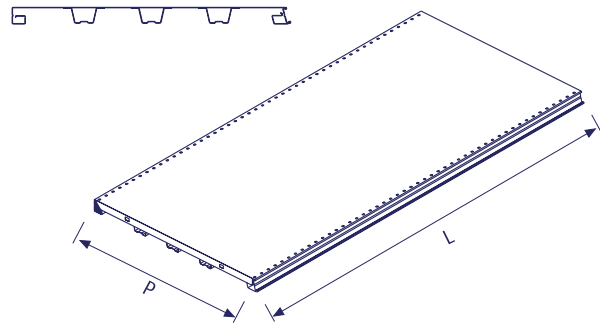
SHELF
BLOK RAF

Code / Kod	P	H	L	Description / Açıklama
13.0509	700		500	
13.0519	700		700	
13.1009	700		900	
13.0529	700		1000	
13.0539	700		1250	
13.0589	700		1330	



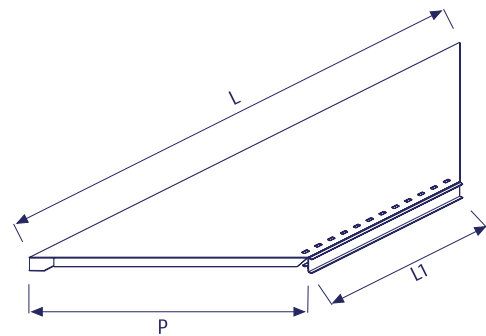
SHELF
BLOK RAF

Code / Kod	P	H	L	Description / Açıklama
13.1509	800		500	
13.1519	800		700	
13.1520	800		900	
13.1529	800		1000	
13.1539	800		1250	
15.1589	800		1330	



SHELF INTERNAL CORNER
BLOK RAF İÇ KÖŞE

Code / Kod	P	H	L	L1	Description / Açıklama
13.0496	200		820		* L: 820 mm
13.1541	300		820	420	Shelves will be used with P: 300 P: 400 P: 500 Base Shelf
13.0543	400		820	290	L: 820 mm
13.0545	500		820	150	* L: 820 mm raflar P:300 P:400 P: 500 taban rafı ile kullanılır.
13.0497	200		965		* L: 965 mm
13.0570	300		965	580	Shelves will be used with P: 600 Base Shelf
13.0571	400		965	420	* L: 965 mm raflar
13.0572	500		965	295	P: 600 taban rafı ile kullanılır.
13.0573	600		965	148	

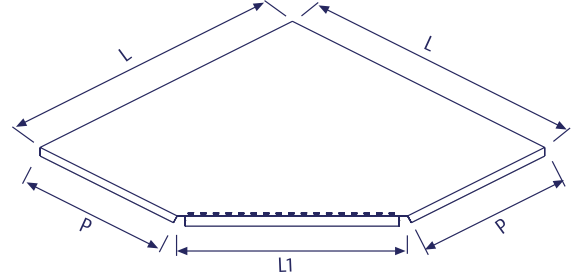


SHELVING SYSTEMS RAF SİSTEMLERİ

SHELF INTERNAL CORNER 90°

BLOK RAF İÇ KÖŞE 90°

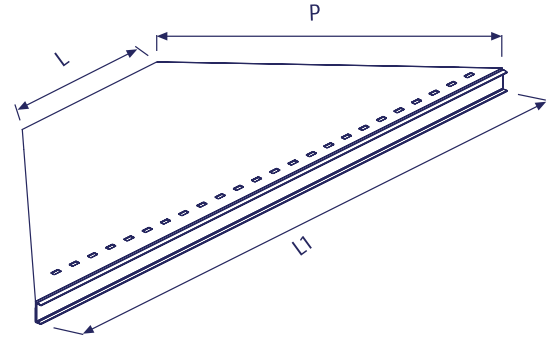
Code / Kod	P	H	L	L1	Description / Açıklama
13.0659	200		700	719	
13.0660	300		700	600	
13.0661	400		700	445	
13.0662	500		700	315	
13.0663	600		700	185	



SHELF EXTERNAL CORNER

BLOK RAF DIŞ KÖŞE

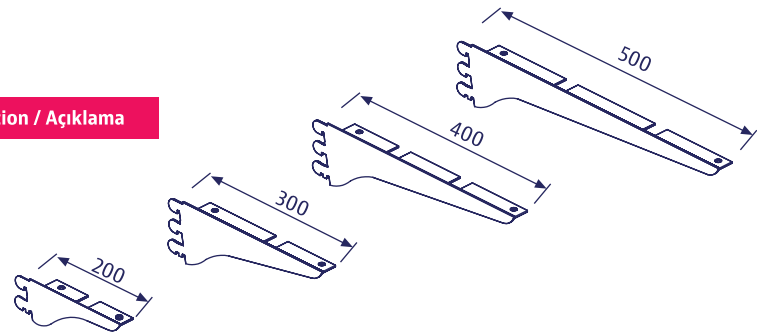
Code / Kod	P	H	L	L1	Description / Açıklama
13.0557	200		190	420	
13.0549	300		190	540	
13.0551	400		190	700	
13.0553	500		190	840	
13.0555	600		190	980	



BRACKET FOR WOODEN SHELF

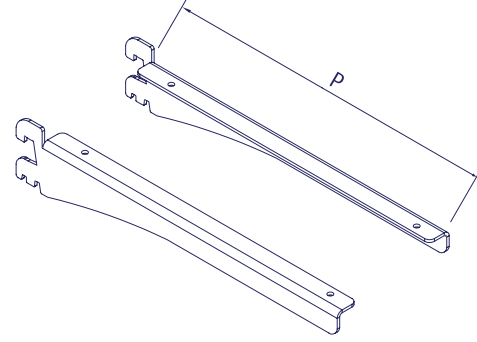
AHŞAP RAF KONSOLU

Code / Kod	P	H	L	Description / Açıklama
13.0110	200			
13.0111	300			
13.0113	400			
13.0115	500			



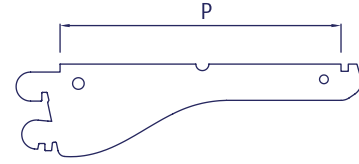
BRACKET FOR WOODEN SHELF WITH 2 HOLDERS
AĖŞAP RAF KONSOLU 2 TIRNAKLI

Code / Kod	P	H	L	Description / Açıklama
13.0340	200			
13.0341	300			
13.0343	400			
13.0345	500			



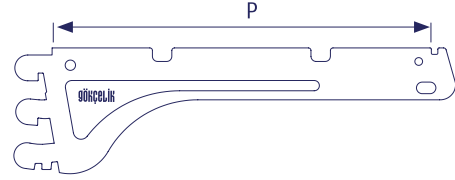
BRACKET
KONSOL

Code / Kod	P	H	L	Description / Açıklama
13.0005	200			



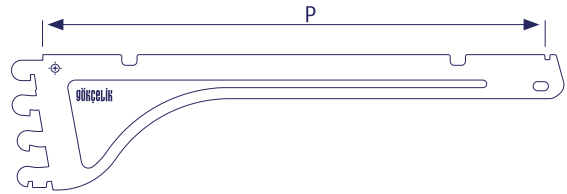
BRACKET
KONSOL

Code / Kod	P	H	L	Description / Açıklama
13.0007	300			
13.0009	400			



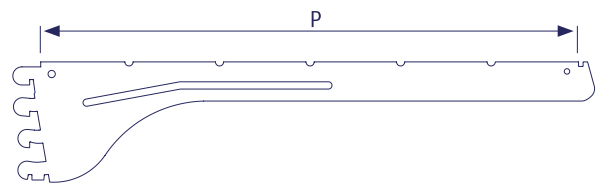
BRACKET WITH 4 HOLDERS
KONSOL 4 TIRNAKLI

Code / Kod	P	H	L	Description / Açıklama
13.0019	500			



BRACKET WITH 4 HOLDERS
KONSOL 4 TIRNAKLI

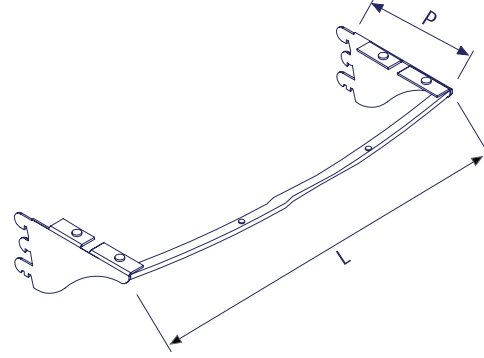
Code / Kod	P	H	L	Description / Açıklama
13.0020	600			
13.0021	700			



SHELVING SYSTEMS RAF SİSTEMLERİ

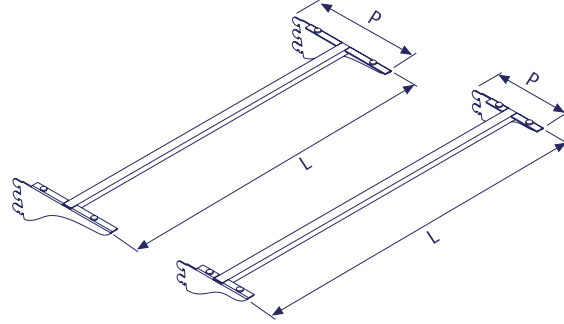
FRAME FOR OVAL GLASS SHELF OVAL CAM RAF ÇERÇEVESİ

Code / Kod	P	H	L	Description / Açıklama
13.1162	300		500	* Will be used with 6mm and 8mm glass shelf. * 6 mm ve 8 mm oval cam raf ile kullanılır.
13.1163	300		700	
13.1164	300		900	
13.1165	300		1000	



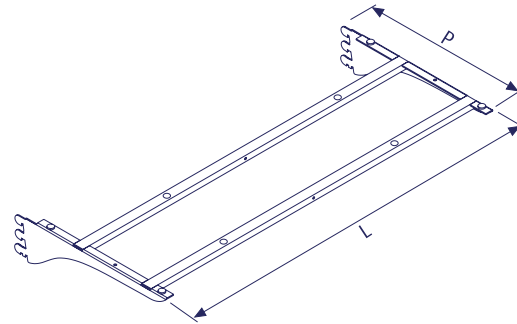
FRAME FOR GLASS SHELF CAM RAF ÇERÇEVESİ

Code / Kod	P	H	L	Description / Açıklama
13.1096	200		500	With single support Tek destekli
13.1097	200		700	
13.1098	200		900	
13.1099	200		1000	
13.1100	200		1250	
13.1103	300		500	With single support Tek destekli
13.1104	300		700	
13.1105	300		900	
13.1106	300		1000	
13.1107	300		1250	



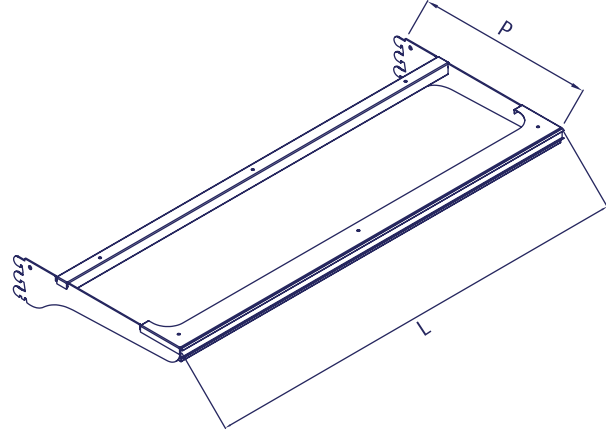
FRAME FOR GLASS SHELF CAM RAF ÇERÇEVESİ

Code / Kod	P	H	L	Description / Açıklama
13.1110	400		500	With double support Çift destekli
13.1111	400		700	
13.1112	400		900	
13.1113	400		1000	
13.1114	400		1250	
13.1117	500		500	With double support Çift destekli
13.1118	500		700	
13.1119	500		900	
13.1120	500		1000	
13.1121	500		1250	



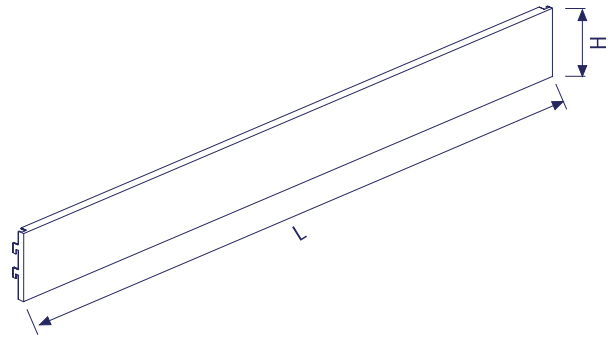
FRAME FOR GLASS SHELF (SUITABLE FOR LIGHTING & STANDARD LABEL HOLDER)
CAM RAF ÇERÇEVESİ (AYDINLATMA & STANDART RAF ETİKETLİĞİ TAKILMAYA UYGUN)

Code / Kod	P	H	L	Description / Açıklama
13.1351	200		500	
13.1352	200		700	
13.1353	200		900	
13.1354	200		1000	
13.1355	200		1250	
13.1361	300		500	
13.1362	300		700	
13.1363	300		900	
13.1364	300		1000	
13.1365	300		1250	
13.1371	400		500	
13.1372	400		700	
13.1373	400		900	
13.1374	400		1000	
13.1374	400		1250	
13.0381	500		500	
13.0382	500		700	
13.0383	500		900	
13.0384	500		1000	
13.0385	500		1250	



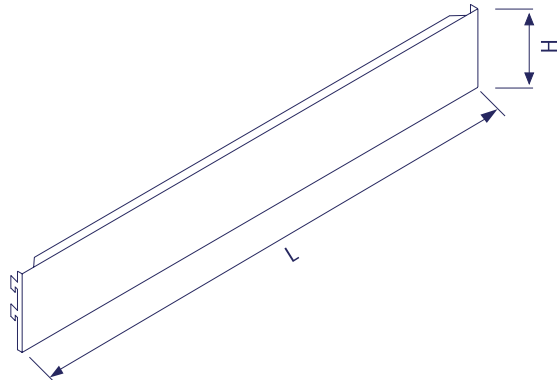
FRONT PANEL
ALT ÖN PANEL

Code / Kod	P	H	L	Description / Açıklama
14.0201		100	500	
14.0203		100	700	
14.0206		100	900	
14.0205		100	1000	
14.0207		100	1250	
14.0209		100	1330	



FRONT PANEL EXTERNAL CORNER
ALT ÖN PANEL DIŞ KÜŞE

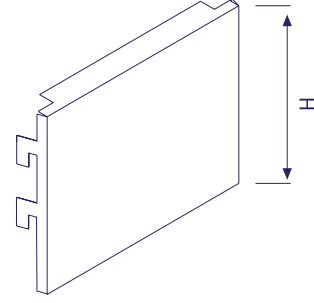
Code / Kod	P	H	L	Description / Açıklama
14.0291	300	100		
14.0293	400	100		
14.0295	500	100		
14.0297	600	100		



SHELVING SYSTEMS RAF SİSTEMLERİ

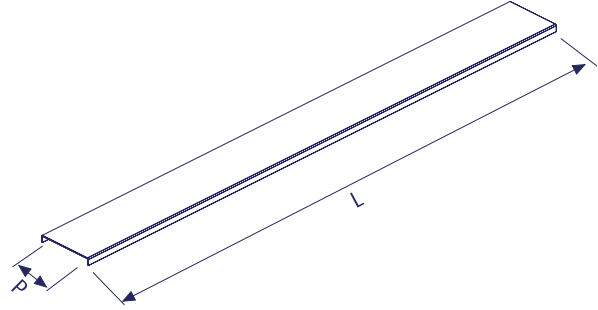
FRONT PANEL INTERNAL CORNER ALT ÖN PANEL İÇ KÖŞE

Code / Kod	P	H	L	Description / Açıklama
14.0281	300	100		For internal corner
14.0283	400	100		İç köşe için
14.0285	500	100		
14.0287	600	100		
14.0304	300	100		For internal corner 90°
14.0305	400	100		İç köşe 90° için
14.0306	500	100		
14.0307	600	100		



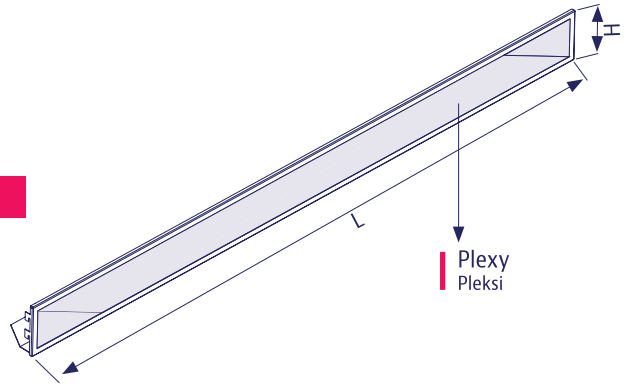
TOP COVER FOR GONDOLA ORTA REYON KAPAĞI

Code / Kod	P	H	L	Description / Açıklama
14.0251-6	600		500	*For 30x60 Upright
14.0253-6	600		700	*30x60 Dikme için
14.0254-6	600		900	
14.0255-6	600		1000	
14.0257-6	600		1250	
14.0258-6	600		1330	
14.0251-8	800		500	*For 30x80 Upright
14.0253-8	800		700	*30x80 Dikme için
14.0254-8	800		900	
14.0255-8	800		1000	
14.0257-8	800		1250	
14.0258-8	800		1330	



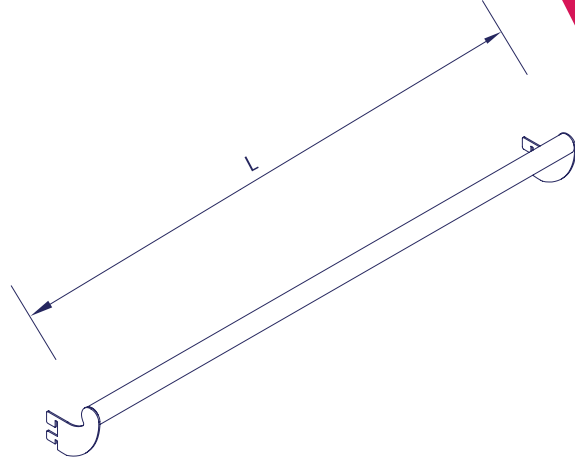
FRONT PANEL WITH LED LIGHT ALT ÖN PANEL LED IŞIKLI

Code / Kod	P	H	L	Description / Açıklama
14.0242		100	500	Together with the plexy
14.0244		100	900	Pleksi ile beraber
14.0245		100	1000	Led light to be calculated
14.0246		100	1250	seperately
14.0247		100	1330	Led ışık ayrıca hesaplanacaktır.



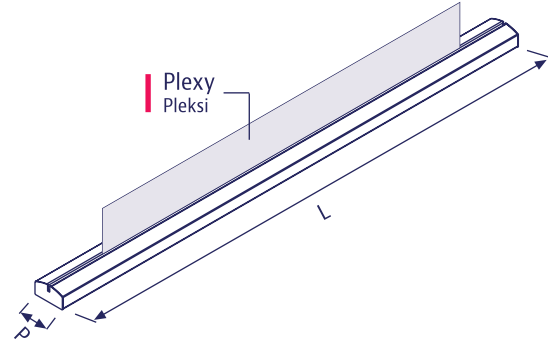
FRONT BARRIER
REYON ÖNÜ BARİYER

Code / Kod	P	H	L	Description / Açıklama
16.9610			500	* Nickel Coated
16.9611			700	* Nikel Kaplama
16.9612			900	* For Front Barrier, Metal part Will be Wided in Front of Base Leg
16.9613			1000	* Reyon önü bariyer için Geçme
16.9614			1250	Ayağın önüne sac parçacı kaynatılacaktır.
16.9615			1330	



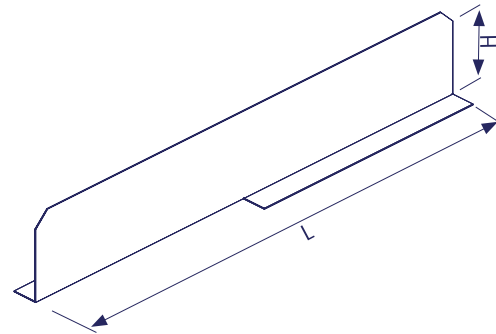
TOP COVER FOR GONDOLA WITH PLEXY CHANNEL
ORTA REYON KAPAĞI PLEKSİ KANALLI

Code / Kod	P	H	L	Description / Açıklama
14.0261-6	600		500	* For 30x60 Upright
14.0263-6	600		700	* 30x60 Dikme İçin
14.0264-6	600		900	
14.0265-6	600		1000	
14.0267-6	600		1250	
14.0268-6	600		1330	
14.0261-8	800		500	* For 30x80 Upright
14.0263-8	800		700	* 30x80 Dikme İçin
14.0264-8	800		900	
14.0265-8	800		1000	
14.0267-8	800		1250	
14.0268-8	800		1330	



TOP COVER FOR GONDOLA FOR ADVERTISEMENT
ORTA REYON KAPAĞI GÖRSEL İÇİN

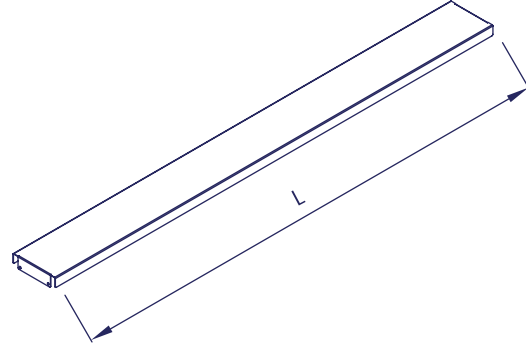
Code / Kod	P	H	L	Description / Açıklama
14.0912		120	500	* Metal
14.0913		120	700	
14.0914		120	900	
14.0915		120	1000	
14.0916		120	1250	
14.0917		120	1330	
14.0922		120	500	* Pleksi
14.0923		120	700	
14.0924		120	900	
14.0925		120	1000	
14.0926		120	1250	
14.0927		120	1330	



SHELVING SYSTEMS RAF SİSTEMLERİ

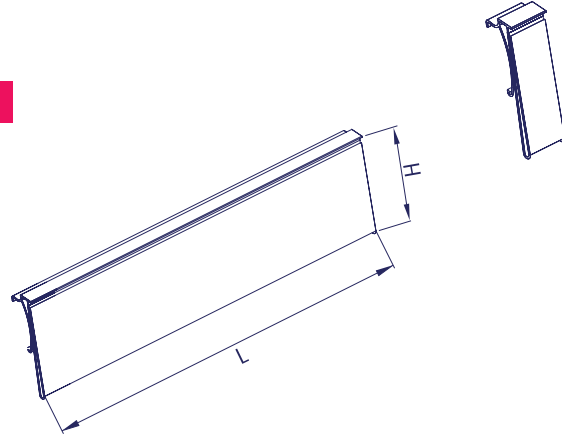
TOP COVER FOR GONDOLA WITH CLICK ORTA REYON KAPAĞI KİLİTLİ

Code / Kod	P	H	L	Description / Açıklama
14.0891-6	600		500	* For 30x60 Upright
14.0892-6	600		700	* 30x60 Dikme için
14.0893-6	600		900	
14.0894-6	600		1000	
14.0895-6	600		1250	
14.0896-6	600		1330	
14.0891-8	800		500	* For 30x80 Upright
14.0892-8	800		700	* 30x80 Dikme için
14.0893-8	800		900	
14.0894-8	800		1000	
14.0895-8	800		1250	
14.0896-8	800		1330	



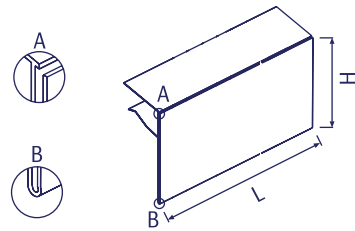
LABEL HOLDER RAF ETİKETLİĞİ

Code / Kod	P	H	L	Description / Açıklama
14.0455		39	500	
14.0457		39	700	
14.0458		39	900	
14.0459		39	1000	
14.0461		39	1250	
14.0462		39	1330	
14.0555		60	500	
14.0557		60	700	
14.0558		60	900	
14.0559		60	1000	
14.0561		60	1250	
14.0562		60	1330	



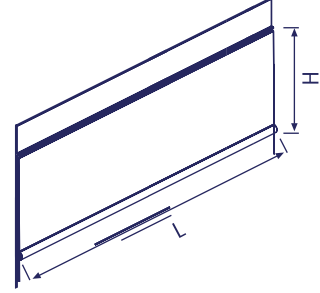
LABEL HOLDER FOR GLASS SHELF CAM RAF ETİKETLİĞİ

Code / Kod	P	H	L	Description / Açıklama
14.0469		39	500	* Transparent
14.0475		39	700	* Şeffaf
14.0476		39	900	
14.0477		39	1000	
14.0478		39	1250	



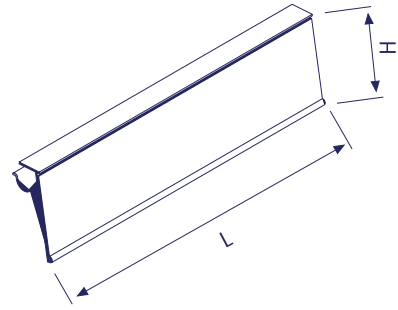
STICKABLE LABEL HOLDER
YAPIŞTIRMALI ETİKETLİK

Code / Kod	P	H	L	Description / Açıklama
14.0445		39	500	* Transparent
14.0446		39	700	* Şeffaf
14.0447		39	900	
14.0448		39	1000	
14.0449		39	1250	



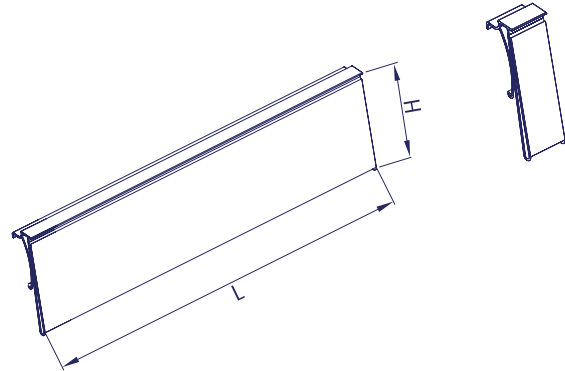
LABEL HOLDER FOR WIRE SHELF
TEL RAF ETİKETLİĞİ

Code / Kod	P	H	L	Description / Açıklama
13.1663		39	500	* Transparent
13.1664		39	700	* Şeffaf
13.1665		39	900	
13.1666		39	1000	
13.1667		39	1250	
13.1668		39	1330	



LABEL HOLDER INTERNAL CORNER
RAF ETİKETLİĞİ İÇ KÜŞE

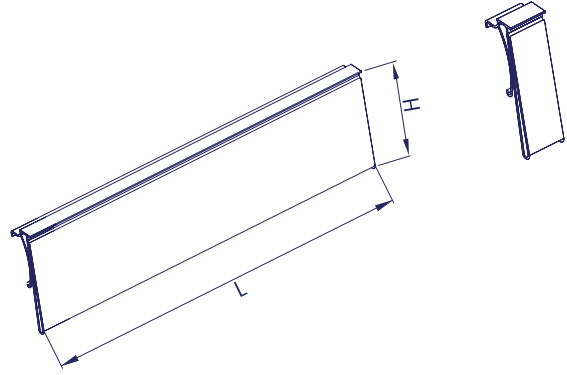
Code / Kod	P	H	L	Description / Açıklama
14.0470	300	39	390	
14.0471	400	39	255	
14.0472	500	39	120	
14.0473	600	39	120	
14.0565	300	60	390	
14.0566	400	60	255	
14.0567	500	60	120	
14.0568	600	60	120	



SHELVING SYSTEMS RAF SİSTEMLERİ

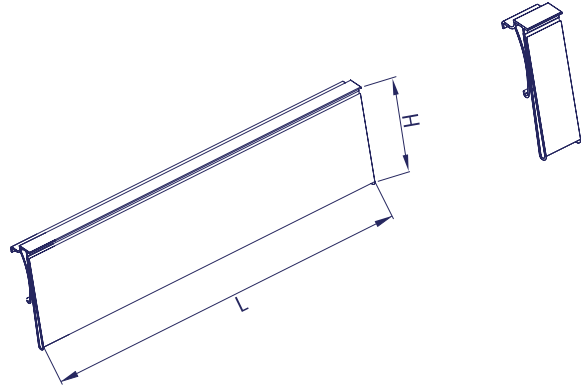
LABEL HOLDER INTERNAL CORNER 90° RAF ETİKETLİĞİ İÇ KÖŞE 90°

Code / Kod	P	H	L	Description / Açıklama
14.0682	300	39	390	
14.0683	400	39	255	
14.0684	500	39	120	
14.0685	600	39	120	
14.0292	300	60	390	
14.0293	400	60	255	
14.0294	500	60	120	
14.0295	600	60	120	



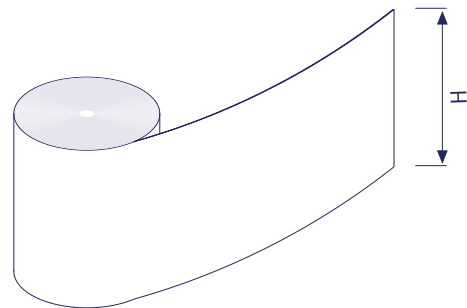
LABEL HOLDER EXTERNAL CORNER RAF ETİKETLİĞİ DIŞ KÖŞE

Code / Kod	P	H	L	Description / Açıklama
14.0470 E	300	39	525	
14.0471 E	400	39	650	
14.0472 E	500	39	805	
14.0473 E	600	39	930	
14.0575	300	60	525	
14.0576	400	60	650	
14.0577	500	60	805	
14.0578	600	60	930	



RIBBON İÇ ŞERİT

Code / Kod	P	H	L	Description / Açıklama
14.0460		39		* Will be used with transparent label holder. * Şeffaf raf etiketliğiyle kullanılır. Colour alternatives / Renk Seçenekleri RAL 3020 Red / Kırmızı RAL 1023 Yellow / Sarı RAL 5010 Blue / Mavi RAL 6024 Green / Yeşil RAL 2004 Orange / Turuncu RAL 7001 Grey / Gri

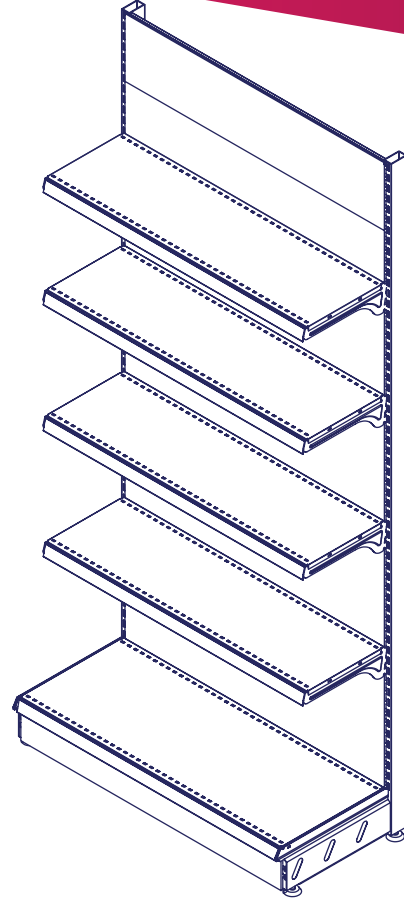


WALL UNIT
DUVAR ÜNİTESİ

H: 2060 mm L: 1000 mm
400B / 300 / 300 / 300 / 300
Unit Code: 10.0122

Code / Kod	Qnt	P	H	L	Description / Açıklama
11.0047	1		2060		Upright 30x60
11.0403	1	400			Base Leg
12.0013	4		420	1000	Back Panel
12.0005	1		210	1000	Back Panel
13.0523	1	400		1000	Shelf
13.0521	4	300		1000	Shelf
13.0007	8	300			Bracket
14.0205	1			1000	Front Panel
14.0459	5			1000	Label Holder
14.0460	5			1000	Ribbon

Code / Kod	Qnt	P	H	L	Ending Part / Bitiş Takımı
11.0047	1		2060		Upright 30x60
11.0403	1	400			Base Leg

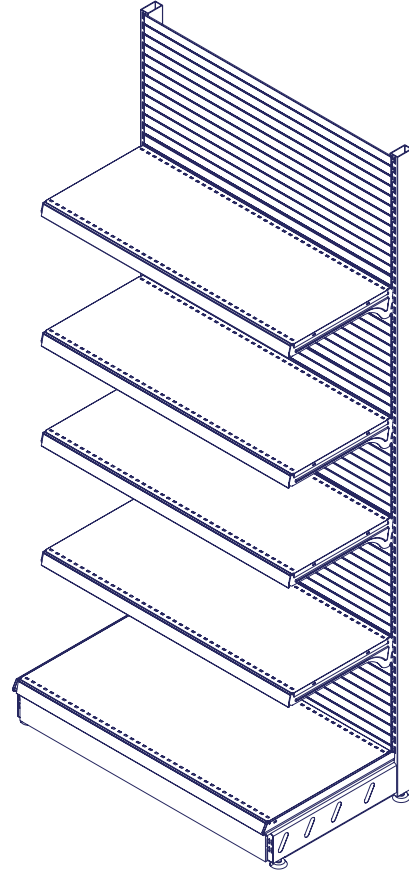


WALL UNIT
DUVAR ÜNİTESİ

H: 2270 mm L: 1000 mm
500B / 400 / 400 / 400 / 400
Unit Code: 10.0450

Code / Kod	Qnt	P	H	L	Description / Açıklama
11.0045	1		2270		Upright 30x60
11.0405	1	500			Base Leg
12.0484	5		420	1000	Ribbed Back Panel
13.0525	1	500		1000	Shelf
13.0523	4	400		1000	Shelf
13.0009	8	400		1000	Bracket
14.0205	1				Front Panel
14.0459	5			1000	Label Holder
14.0460	5			1000	Ribbon

Code / Kod	Qnt	P	H	L	Ending Part / Bitiş Takımı
11.0045	1		2270		Upright 30x60
11.0405	1	500			Base Leg



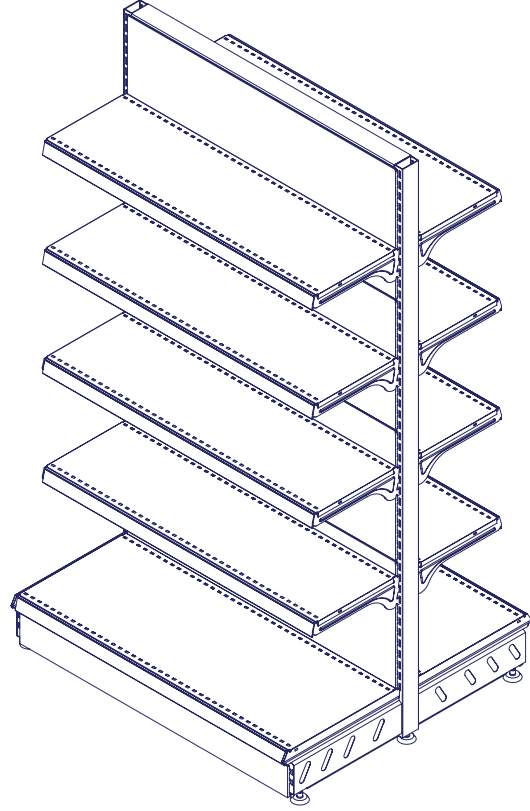
SHELVING SYSTEMS RAF SİSTEMLERİ

GONDOLA UNIT GONDOL ÜNİTESİ

H: 1850 mm L: 1000 mm
(500B / 400 / 400 / 400 / 400) x 2
Unit Code: 10.7070

Code / Kod	Qty	P	H	L	Description / Açıklama
11.0049	1		1850		Upright 30x60
11.0405	2	500			Base Leg
12.0013	8		420	1000	Back Panel
13.0525	2	500		1000	Shelf
13.0523	8	400		1000	Shelf
13.0009	16	400			Bracket
14.0205	2			1000	Front Panel
14.0255-6	1			1000	Top Cover For Gondola
				1000	30x60
14.0459	10			1000	Label Holder
14.0460	10				Ribbon

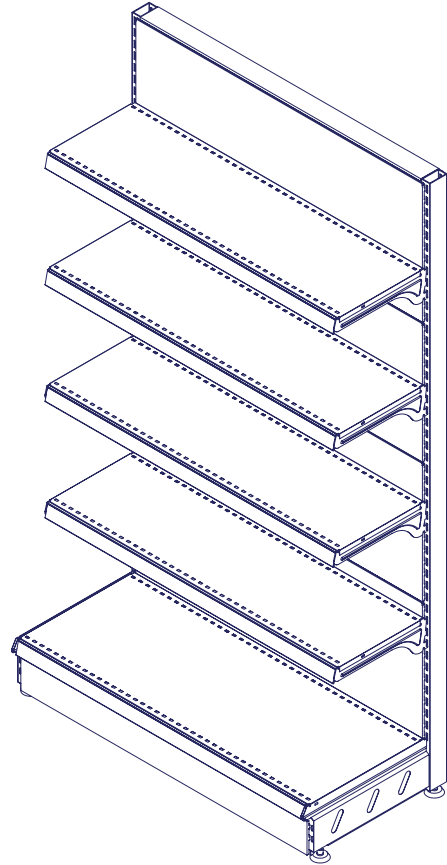
Code / Kod	Qty	P	H	L	Ending Part / Bitiş Takımı
11.0049	1		1850		Upright 30x60
11.0405	2	500			Base Leg



GONDOLA HEAD UNIT GONDOLBAŞI ÜNİTESİ

H: 1850 mm L: 1000 mm
400B / 300 / 300 / 300 / 300
Unit Code: 10.5119

Code / Kod	Qty	P	H	L	Description / Açıklama
11.0049	2		1850		Upright 30x60
11.0403	2	400			Base Leg
12.0013	8		420	1000	Back Panel
13.0523	1	400		1000	Shelf
13.0521	4	300		1000	Shelf
13.0007	8	300			Bracket
14.0205	1			1000	Front Panel
14.0255-6	1			1000	Top Cover For Gondola
				1000	30x60
14.0459	5			1000	Label Holder
14.0460	5				Ribbon



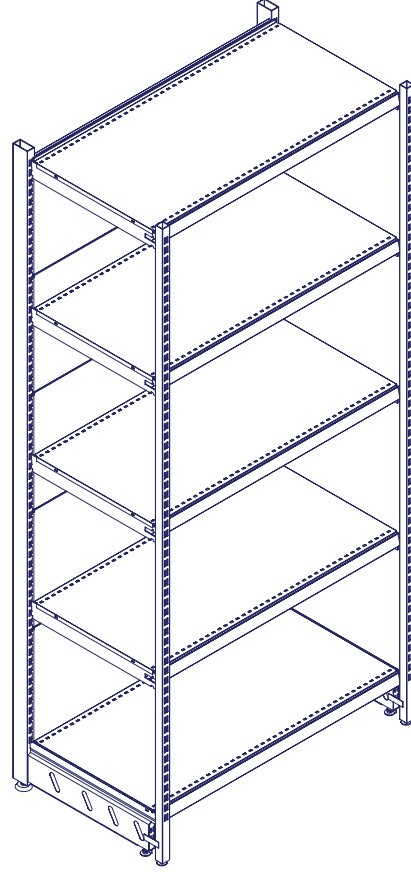
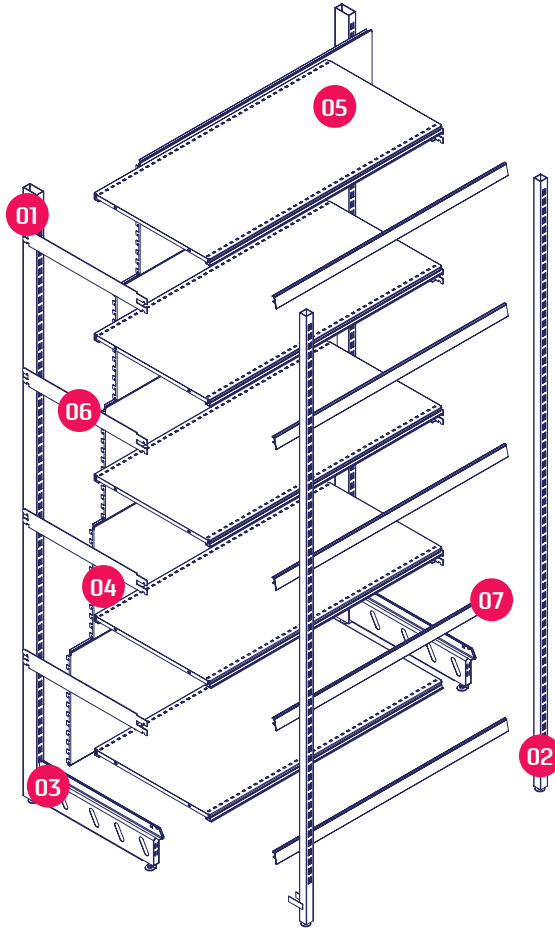
02-A

UNIT WITH
FRONT UPRIGHT
ÖN AYAKLI ÜNİTE

UNIT WITH FRONT UPRIGHT ÖN AYAKLI ÜNİTE

WALL UNIT WITH FRONT UPRIGHT DUVAR ÜNİTE ÖN AYAKLI

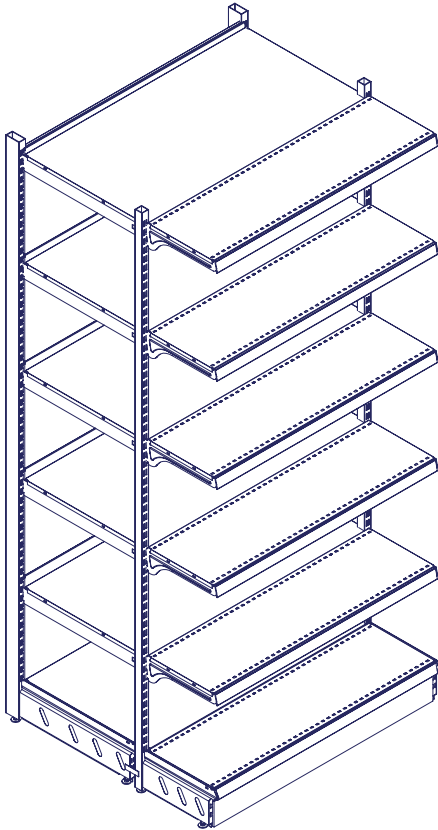
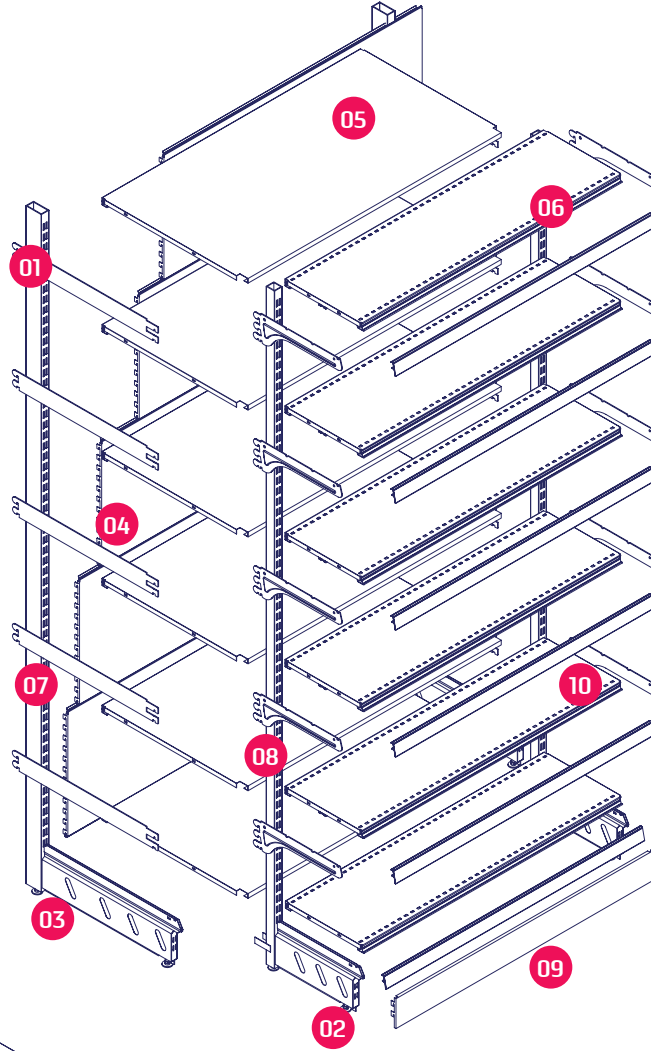
H: 2270 L: 1000 mm
(500 B / 500 / 500 / 500 / 500)
Unit Code: 10.0670



- 01** Upright Box Profile
Dikme Kutu Profil (Ref Section 2)
- 02** Front Upright 30x30
Ön Dikme 30x30
- 03** Base Leg
Geçme Ayak (Ref Section 2)
- 04** Back Panel
Arka Pano (Ref Section 2)
- 05** Shelf
Blok Raf (Ref Section 2)
- 06** Double Sided Bracket Set
Çift Taraflı Konsol Takımı
- 07** Label Holder
Raf Etiketliği (Ref Section 2)

DOUBLE SHELVING UNIT
İKİLİ ÖZEL ÜNİTE

H: 2270 mm
(900B / 900 / 900 / 900 / 900)
Unit Code: 10.0682



- 01** Upright Box Profile
Dikme Kutu Profil (Ref Section 2)
- 02** Front Upright For Double Shelving Unit
İkili Özel Ünite İçin Ön Ayak
- 03** Base Leg
Geçme Ayak (Ref Section 2)
- 04** Back Panel
Arka Pano (Ref Section 2)
- 05** Back Shelf for Double Shelving Unit (With Front Side Cut)
İkili Özel Ünite İçin Arka Raf
- 06** Shelf
Blok Raf (Ref Section 2)
- 07** Double Sided Bracket Set
Çift Taraflı Konsol Takımı
- 08** Bracket
Konsol (Ref Section 2)
- 09** Front Panel
Alt Ön Panel (Ref Section 2)
- 10** Label Holder
Etiketlik (Ref Section 2)

UNIT WITH FRONT UPRIGHT ÖN AYAKLI ÜNİTE

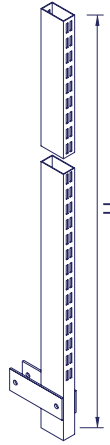
FRONT UPRIGHT 30x30 ÖN DİKME 30x30

Code / Kod	P	H	L	Description / Açıklama
11.0026		1430		
11.0027		1640		
11.0028		1850		
11.0029		2060		
11.0030		2270		
11.0031		2480		
11.0032		2690		



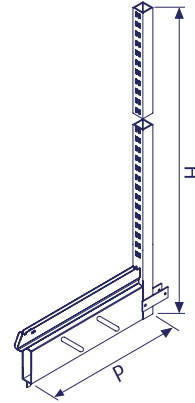
FRONT UPRIGHT 30x60 ÖN DİKME 30x60

Code / Kod	P	H	L	Description / Açıklama
11.0266		1430		
11.0267		1640		
11.0268		1850		
11.0269		2060		
11.0270		2270		
11.0271		2480		
11.0272		2690		



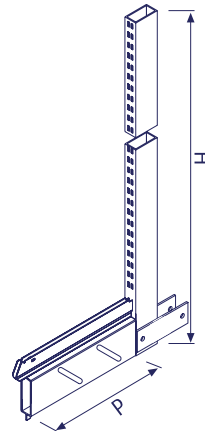
FRONT UPRIGHT FOR DOUBLE SHELVING UNIT 30x30 İKİLİ ÖZEL ÜNİTE İÇİN ÖN AYAK 30x30

Code / Kod	P	H	L	Description / Açıklama
11.0002	300	1430		Ref: Unit code 10.0682
11.0003	300	1640		
11.0004	300	1850		
11.0005	300	2060		
11.0006	300	2270		
11.0007	300	2480		
11.0008	300	2690		



FRONT UPRIGHT FOR DOUBLE SHELVING UNIT 30x60 İKİLİ ÖZEL İÇİN ÖN AYAK 30x60

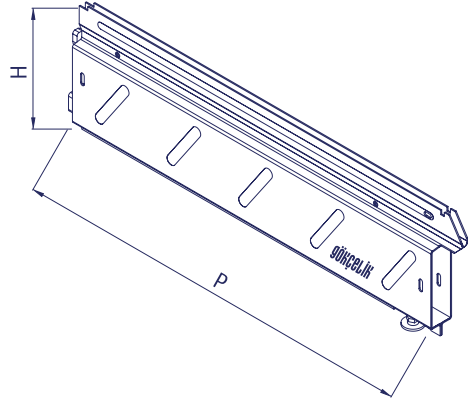
Code / Kod	P	H	L	Description / Açıklama
11.0202	300	1430		
11.0203	300	1640		
11.0204	300	1850		
11.0205	300	2060		
11.0206	300	2270		
11.0207	300	2480		
11.0208	300	2690		



UNIT WITH FRONT UPRIGHT ÖN AYAKLI ÜNİTE

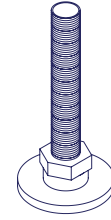
BASE LEG GEÇME AYAK

Code / Kod	P	H	L	Description / Açıklama
11.0398	200	135		* P: 600 P: 700 and P: 800 base legs will be welded to upright. Please contact with sales rep. for special situations. * P: 600 P: 700 ve P: 800 geçme ayaklar dikmeye kaynaklı olacaktır. Özel durumlar için lütfen satış temsilcisi ile temasa geçiniz.
11.0401	300	135		
11.0403	400	135		
11.0405	500	135		
11.0407	600*	135		
11.0409	700*	135		
11.0410	800*	135		



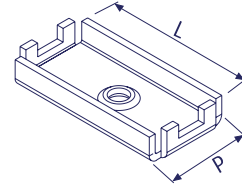
FOOT SCREW ROTİL VİDA

Code / Kod	P	H	L	Description / Açıklama
10.060				



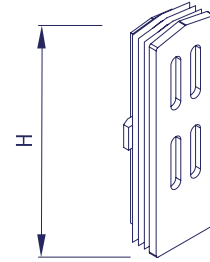
FOOT DISC ROTİL SACI

Code / Kod	P	H	L	Description / Açıklama
10.026		37	31	
10.027		37	61	
10.028		37	81	
10.029		37	101	



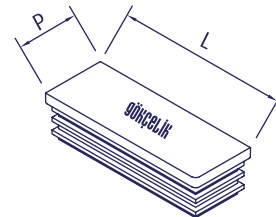
FRONT PLASTIC FOR BASE LEG GEÇME AYAK ÖN PLASTİĞİ

Code / Kod	P	H	L	Description / Açıklama
30.031		85		Only black colour / Siyah renk



PLASTIC PLUG FOR UPRIGHT PLASTİK TAPA

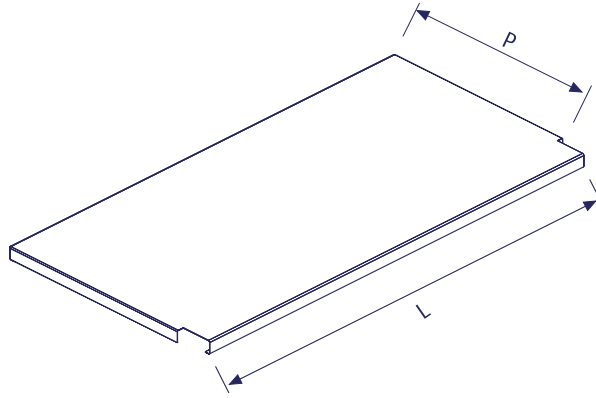
Code / Kod	P	H	L	Description / Açıklama
10.032	30		30	
10.033	30		60	
10.036	30		80	
10.037	30		100	



UNIT WITH FRONT UPRIGHT ÖN AYAKLI ÜNİTE

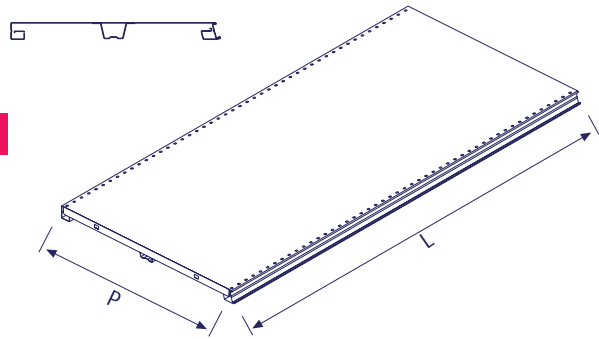
BACK SHELF FOR DOUBLE SHELVING UNIT (WITH FRONT SIDE CUT) İKİLİ ÖZEL REYON İÇİN ARKA RAF

Code / Kod	P	H	L	Description / Açıklama
13.0501-D	320		500	Suitable for 30x30 or
13.0511-D	320		700	30x60 front upright
13.1001-D	320		900	30x30 ya da 30x60 ön
13.0521-D	320		1000	dikmeye uygundur.
13.0531-D	320		1250	Ref : Unit Code 10.0682
13.0581-D	320		1330	
13.0503-D	420		500	
13.0513-D	420		700	
13.1003-D	420		900	
13.0523-D	420		1000	
13.0533-D	420		1250	
13.0583-D	420		1330	
13.0505-D	520		500	
13.0515-D	520		700	
13.1005-D	520		900	
13.0525-D	520		1000	
13.0535-D	520		1250	
13.0585-D	520		1330	
13.0507-D	620		500	
13.0517-D	620		700	
13.1007-D	620		900	
13.0527-D	620		1000	
13.0537-D	620		1250	
13.0587-D	620		1330	
13.0509-D	720		500	
13.0519-D	720		700	
13.1009-D	720		900	
13.0529-D	720		1000	
13.0539-D	720		1250	
13.0589-D	720		1330	

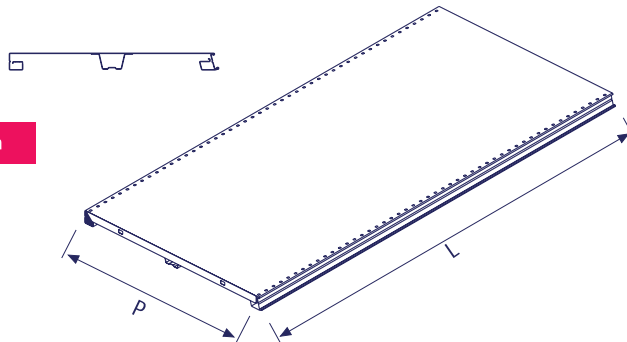


SHELF BLOK RAF

Code / Kod	P	H	L	Description / Açıklama
13.0501	300		500*	*300x500 & 300x700 and
13.0511	300		700*	300x900 mm shelves
13.1001	300		900*	are without support
13.0521	300		1000	*300x500 300x700 ve
13.0531	300		1250	300x900 mm raflar
13.0581	300		1330	takviyesizdir.



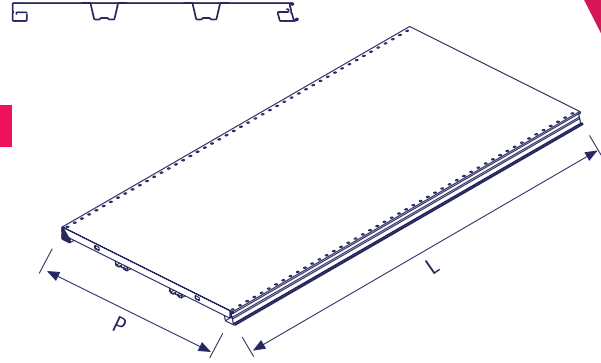
Code / Kod	P	H	L	Description / Açıklama
13.0503	400		500	
13.0513	400		700	
13.1003	400		900	
13.0523	400		1000	
13.0533	400		1250	
13.0583	400		1330	



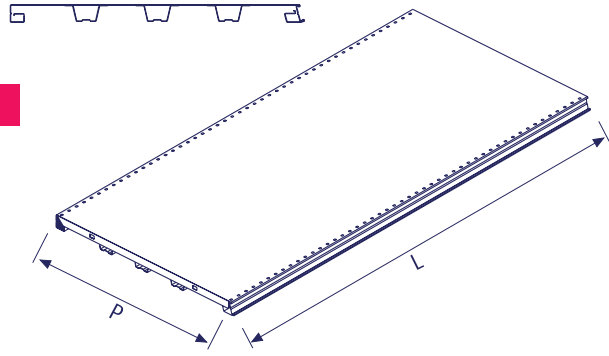
UNIT WITH FRONT UPRIGHT
ÖN AYAKLI ÜNİTE

SHELF
BLOK RAF

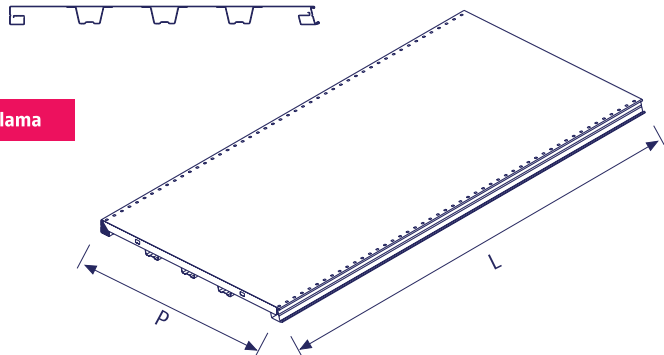
Code / Kod	P	H	L	Description / Açıklama
13.0505	500		500	
13.0515	500		700	
13.1005	500		900	
13.0525	500		1000	
13.0535	500		1250	
13.0585	500		1330	



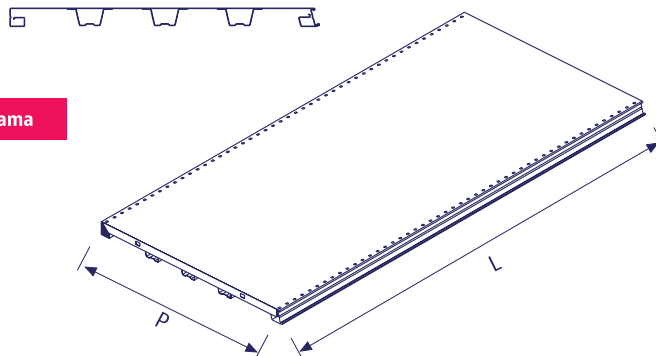
Code / Kod	P	H	L	Description / Açıklama
13.0507	600		500	
13.0517	600		700	
13.1007	600		900	
13.0527	600		1000	
13.0537	600		1250	
13.0587	600		1330	



Code / Kod	P	H	L	Description / Açıklama
13.0509	700		500	
13.0519	700		700	
13.1009	700		900	
13.0529	700		1000	
13.0539	700		1250	
13.0589	700		1330	



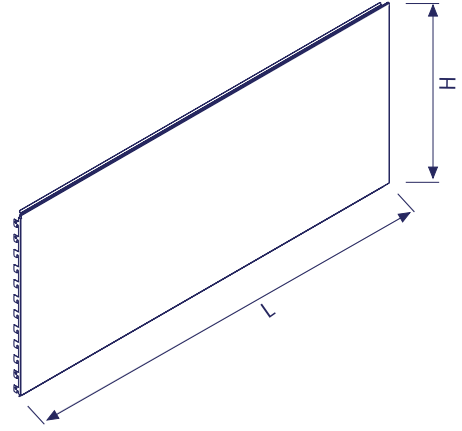
Code / Kod	P	H	L	Description / Açıklama
13.1509	800		500	
13.1519	800		700	
13.1520	800		900	
13.1529	800		1000	
13.1539	800		1250	
15.1589	800		1330	



UNIT WITH FRONT UPRIGHT ÖN AYAKLI ÜNİTE

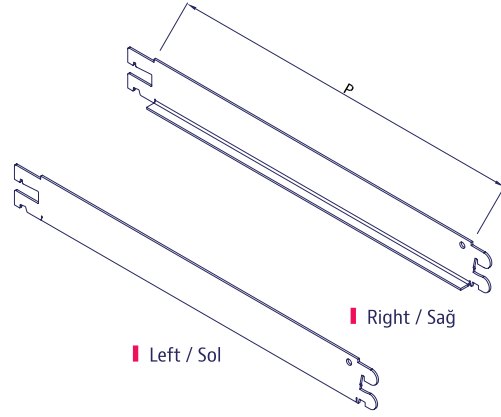
PLAIN BACK PANEL DÜZ ARKA PANO

Code / Kod	P	H	L	Description / Açıklama
12.0009		420	500	
12.0011		420	700	
12.0014		420	900	
12.0013		420	1000	
12.0015		420	1250	
12.0017		420	1330	



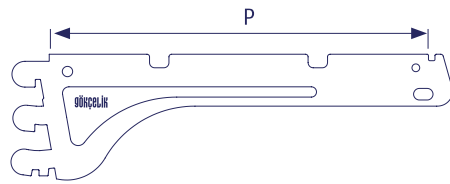
DOUBLE SIDED BRACKET SET ÇİFT TARAFLI KONSOL TAKIM

Code / Kod	P	H	L	Description / Açıklama
13.0007-D	320			* Left & Right side
13.0009-D	420			brackets as a set
13.0011-D	520			* Sağ sol takım
13.0012-D	620			
13.0013-D	720			



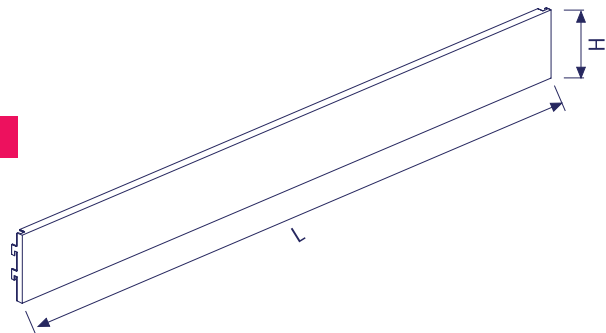
BRACKET KONSOL

Code / Kod	P	H	L	Description / Açıklama
13.0007	300			



FRONT PANEL ALT ÖN PANEL

Code / Kod	P	H	L	Description / Açıklama
14.0201		100	500	
14.0203		100	700	
14.0206		100	900	
14.0205		100	1000	
14.0207		100	1250	
14.0209		100	1330	

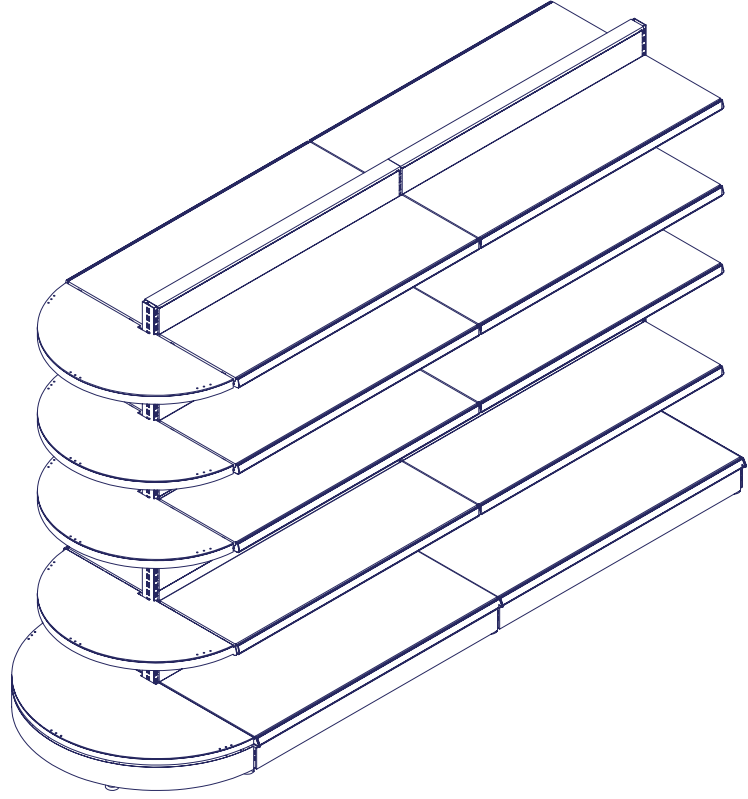
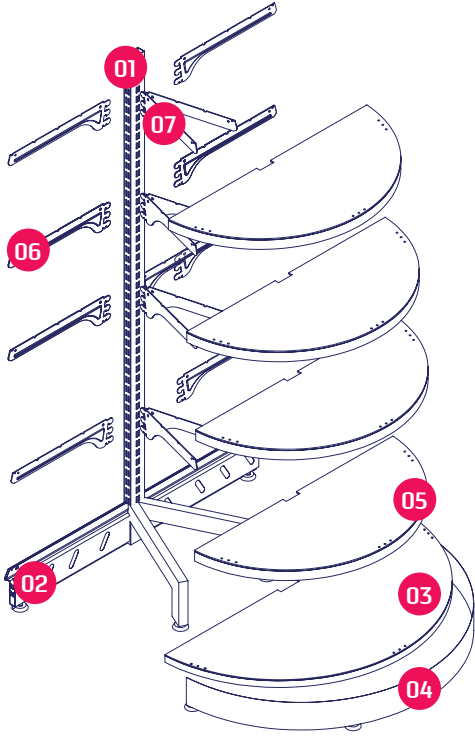


02-B

OVAL GONDOLA
OVAL GONDOLBAŐI

OVAL GONDOLA
OVAL GONDOLBAŞI

ROUNDED GONDOLA HEAD UNIT
YUVARLAK GONDOLBAŞI ÜNİTESİ



01 Upright for Rounded Gondola Head 30x80
Yuvarlak Gondolbaşı Dikmesi 30x80

02 Base Leg
Geçme Ayak

03 Rounded Base Shelf
Yuvarlak Gondolbaşı Taban Rafı

04 Rounded Base Front Panel
Yuvarlak Alt Ön Panel

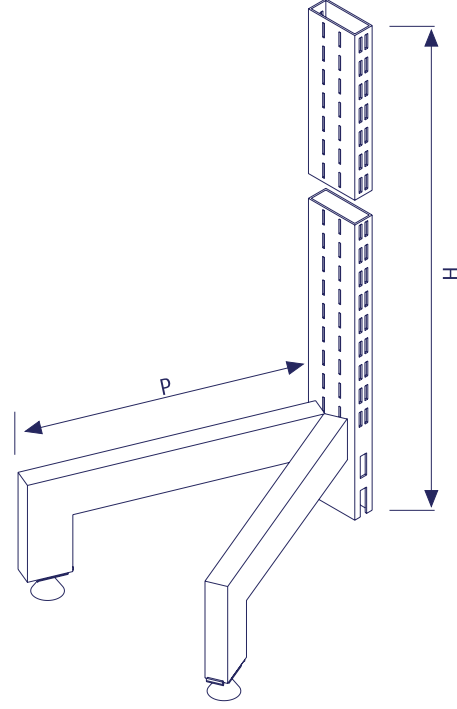
05 Rounded Shelf
Yuvarlak Gondolbaşı Rafı

06 Bracket
Konsol

07 Middle Bracket for Rounded Shelf
Yuvarlak Gondolbaşı İçin Orta Konsol

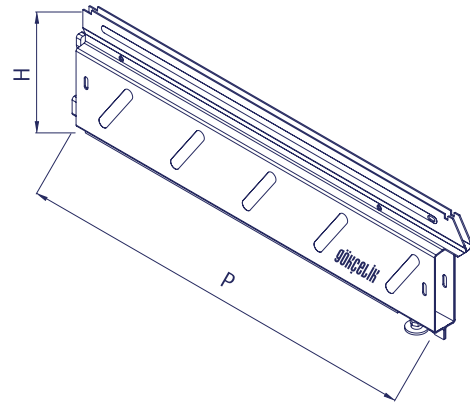
UPRIGHT FOR ROUNDED GONDOLA HEAD 30x80
YUVARLAK GONDOLBAŞI DİKMESİ 30x80

Code / Kod	P	H	L	Description / Açıklama
11.1708-8	300	1010		With 3 side hole
11.1707-8	300	1220		3 tarafı delikli
11.1706-8	300	1430		
11.1705-8	300	1640		
11.1704-8	300	1850		
11.1703-8	300	2060		
11.1702-8	300	2270		
11.1718-8	400	1010		With 3 side hole
11.1717-8	400	1220		3 tarafı delikli
11.1716-8	400	1430		
11.1715-8	400	1640		
11.1714-8	400	1850		
11.1713-8	400	2060		
11.1712-8	400	2270		
11.1728-8	500	1010		With 3 side hole
11.1727-8	500	1220		3 tarafı delikli
11.1726-8	500	1430		
11.1725-8	500	1640		
11.1724-8	500	1850		
11.1723-8	500	2060		
11.1722-8	500	2270		
11.1738-8	600	1010		With 3 side hole
11.1737-8	600	1220		3 tarafı delikli
11.1736-8	600	1430		
11.1735-8	600	1640		
11.1734-8	600	1850		
11.1733-8	600	2060		
11.1732-8	600	2270		



BASE LEG
GEÇME AYAK

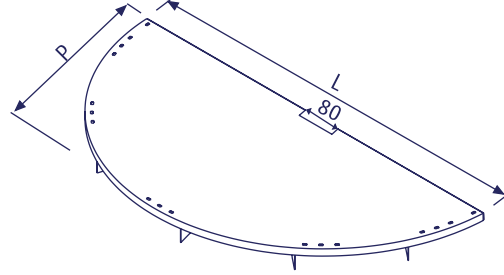
Code / Kod	P	H	L	Description / Açıklama
11.0401	300	135		* P: 600 base legs will be welded to upright. Please contact with sales rep. for special situations.
11.0403	400	135		
11.0405	500	135		
11.0407	600*	135		* P: 600 geçme ayaklar dikmeye kaynaklı olacaktır. Özel durumlar için lütfen satış temsilcisi ile temasa geçiniz.



OVAL GONDOLA OVAL GONDOLBAŞI

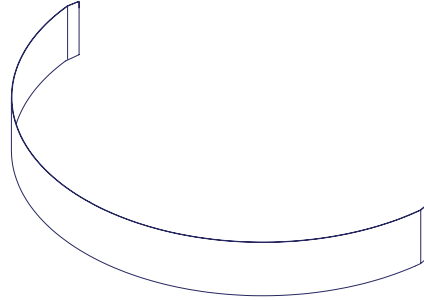
ROUNDED BASE SHELF (FOR 30x80 UPRIGHT) YUVARLAK GONDOLBAŞI TABAN RAFI (30x80 DİKME İÇİN)

Code / Kod	P	H	L	Description / Açıklama
13.0269-B	300		680	
13.0270-B	400		880	
13.0271-B	500		1080	
13.0272-B	600		1280	



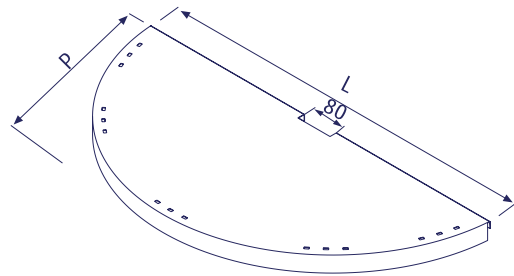
ROUNDED BASE FRONT PANEL YUVARLAK ALT ÖN PANEL

Code / Kod	P	H	L	Description / Açıklama
13.0214	300	135		
13.0215	400	135		
13.0216	500	135		
13.0217	600	135		



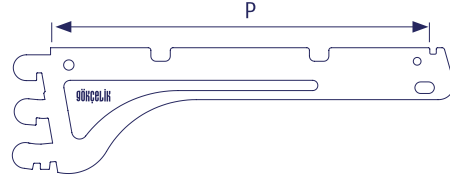
ROUNDED SHELF (FOR 30x80 UPRIGHT) YUVARLAK GONDOLBAŞI RAFI (30x80 DİKME İÇİN)

Code / Kod	P	H	L	Description / Açıklama
13.0269	300		680	2x300 mm standard bracket / Standart konsol
				2x200 mm middle bracket / Orta konsol
13.0270	400		880	2x400 mm standard bracket / Standart konsol
				2x300 mm middle bracket / Orta konsol
13.0271	500		1080	2x500 mm standard bracket / Standart konsol
				2x400 mm middle bracket / Orta konsol
13.0272	600		1280	2x600 mm standard bracket / Standart konsol
				2x500 mm middle bracket / Orta konsol



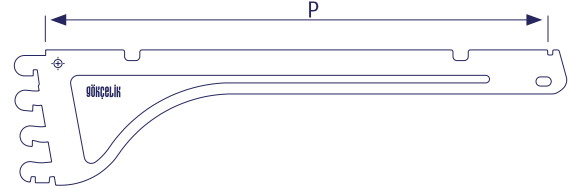
BRACKET
KONSOL

Code / Kod	P	H	L	Description / Açıklama
13.0007	300			
13.0009	400			



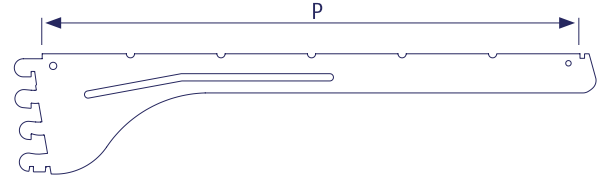
BRACKET WITH 4 HOLDERS
KONSOL 4 TIRNAKLI

Code / Kod	P	H	L	Description / Açıklama
13.0019	500			



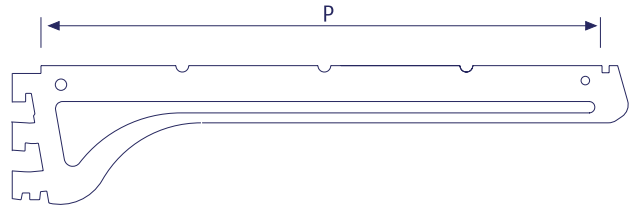
BRACKET WITH 4 HOLDERS
KONSOL 4 TIRNAKLI

Code / Kod	P	H	L	Description / Açıklama
13.0020	600			



MIDDLE BRACKET FOR ROUNDED SHELF
YUVARLAK GONDOLBAŞI İÇİN ORTA KONSOL

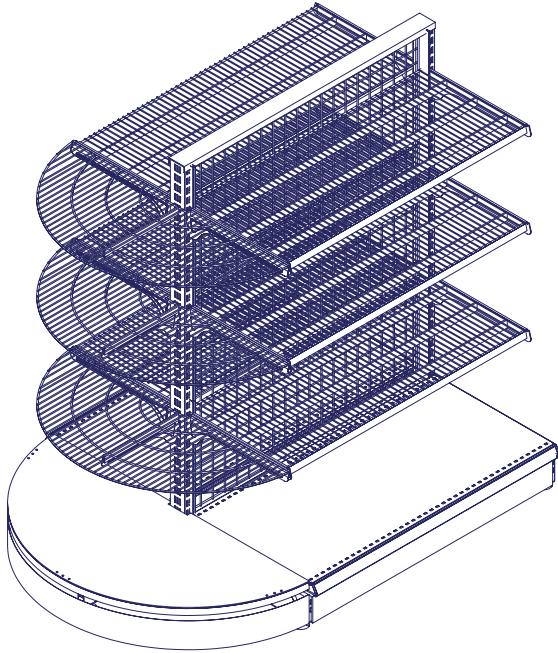
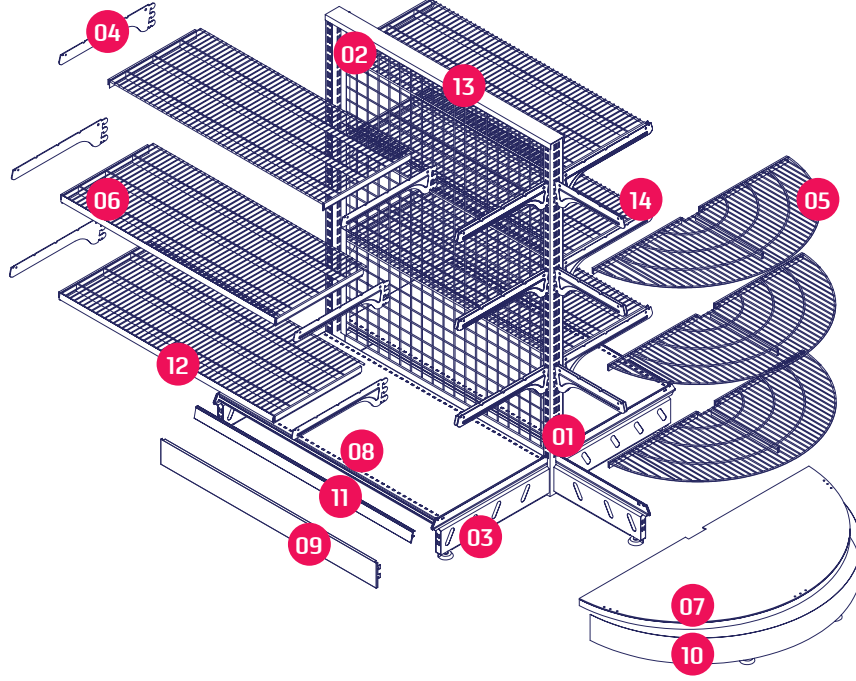
Code / Kod	P	H	L	Description / Açıklama
13.0042	200			
13.0043	300			
13.0044	400			
13.0045	500			



02-C

WIRE SHELVING SYSTEMS
TEL RAF SİSTEMLERİ

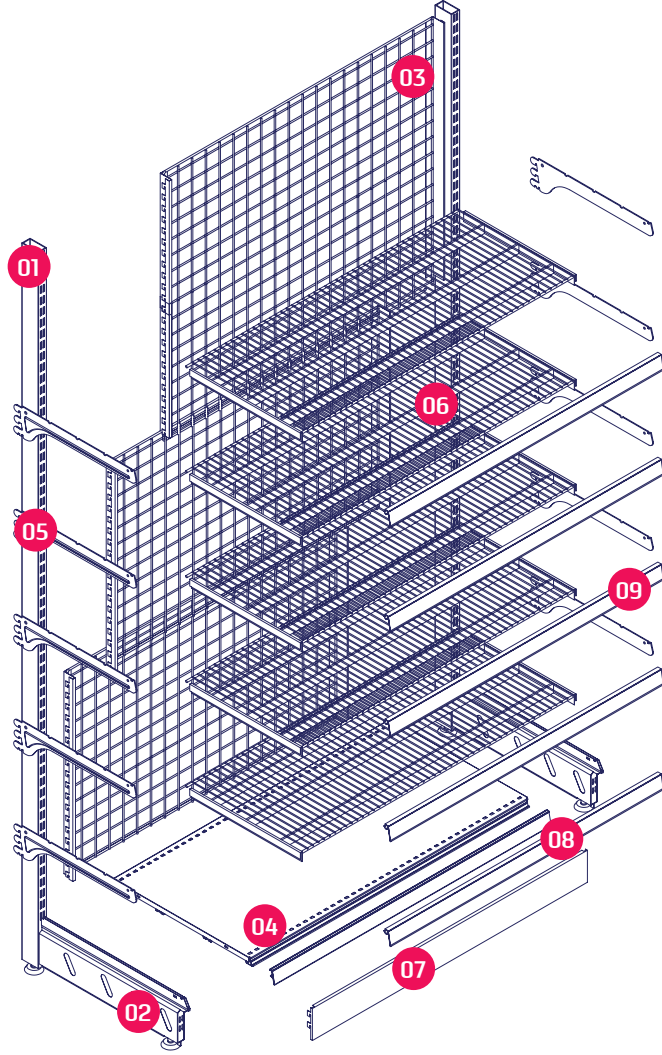
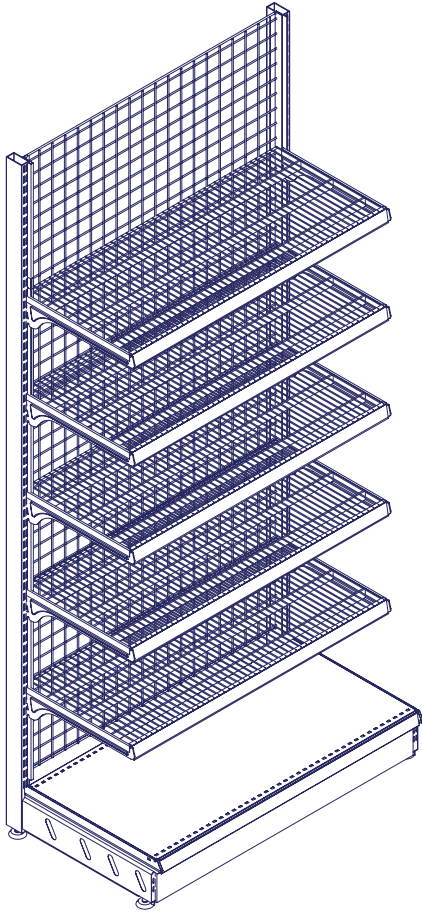
WIRE ROUNDED HEAD UNIT
TEL YUVARLAK GONDOLBAŞI REYONU



- | | |
|----|---|
| 01 | Upright for Rounded Gondola Head Unit 30x80
Yuvarlak Gondolbaşı Dikmesi 30x80 |
| 02 | Wire Back Panel
Tel Arka Pano |
| 03 | Base Leg
Geçme Ayak |
| 04 | Bracket
Konsol |
| 05 | Rounded Wire Shelf
Yuvarlak Gondolbaşı Tel Raf |
| 06 | Wire Shelf
Tel Raf |
| 07 | Rounded Base Shelf (Metal)
Yuvarlak Gondolbaşı Taban Rafı |
| 08 | Shelf
Blok Raf |
| 09 | Front Panel
Alt Ön Panel |
| 10 | Rounded Base Front Panel
Yuvarlak Alt Ön Panel |
| 11 | Label Holder
Raf Etiketliği |
| 12 | Label Holder for Wire Shelf
Tel Raf Etiketliği |
| 13 | Top Cover for Gondola
Orta Reyon Kapağı |
| 14 | Middle Bracket for Rounded Shelf
Yuvarlak Gondolbaşı İçin Orta Konsol |

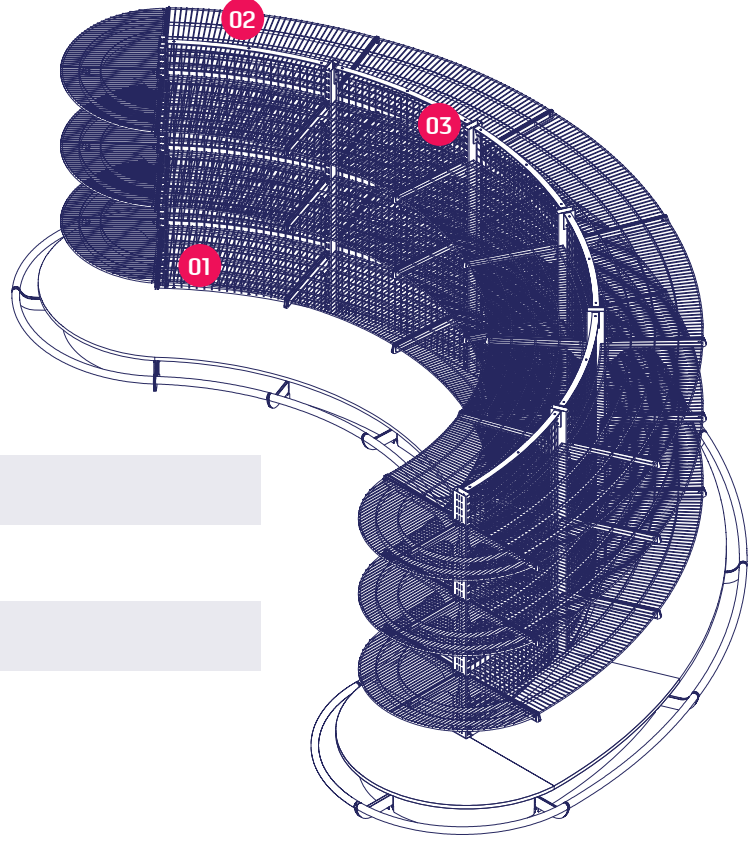
WIRE SHELVING SYSTEMS
TEL RAF SİSTEMLERİ

WIRE WALL UNIT
TEL DUVAR REYONU



01	Upright Dikme
02	Base Leg Geçme Ayak
03	Wire Back Panel Tel Arka Pano
04	Shelf Blok Raf
05	Bracket Konsol
06	Wire Shelf Tel Raf
07	Front Panel Alt Ön Panel
08	Label Holder Raf Etiketliği
09	Label Holder for Wire Shelf Tel Raf Etiketliği

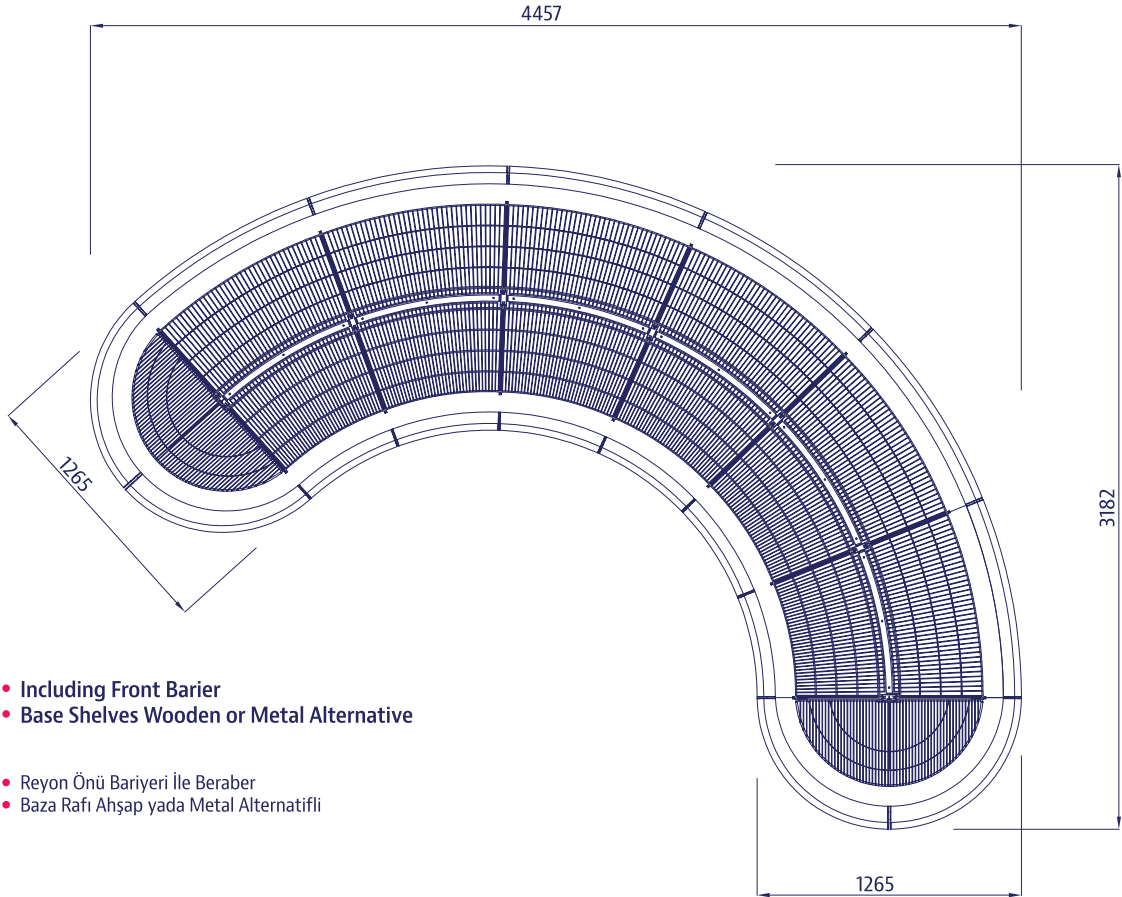
SYSTEM 225 SAMPLE LAYOUT
SİSTEM 225 ÖRNEK YERLEŞİM PLANI



01 System 225
Wire Shelf Internal Corner

02 System 225
Wire Shelf External Corner

03 System 225
Wire Back Panel Internal Corner

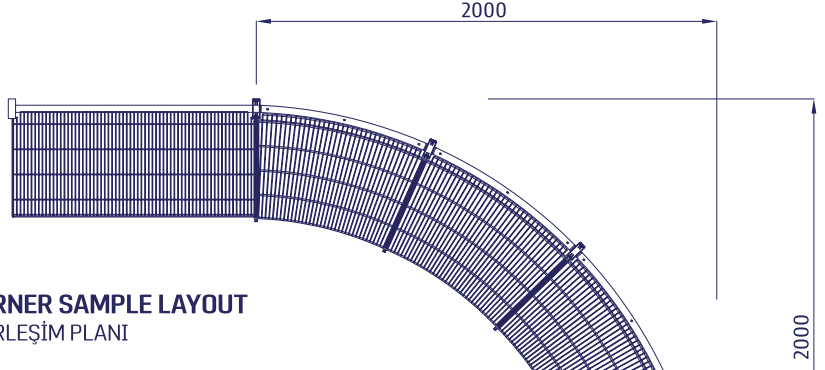


- Including Front Barrier
- Base Shelves Wooden or Metal Alternative

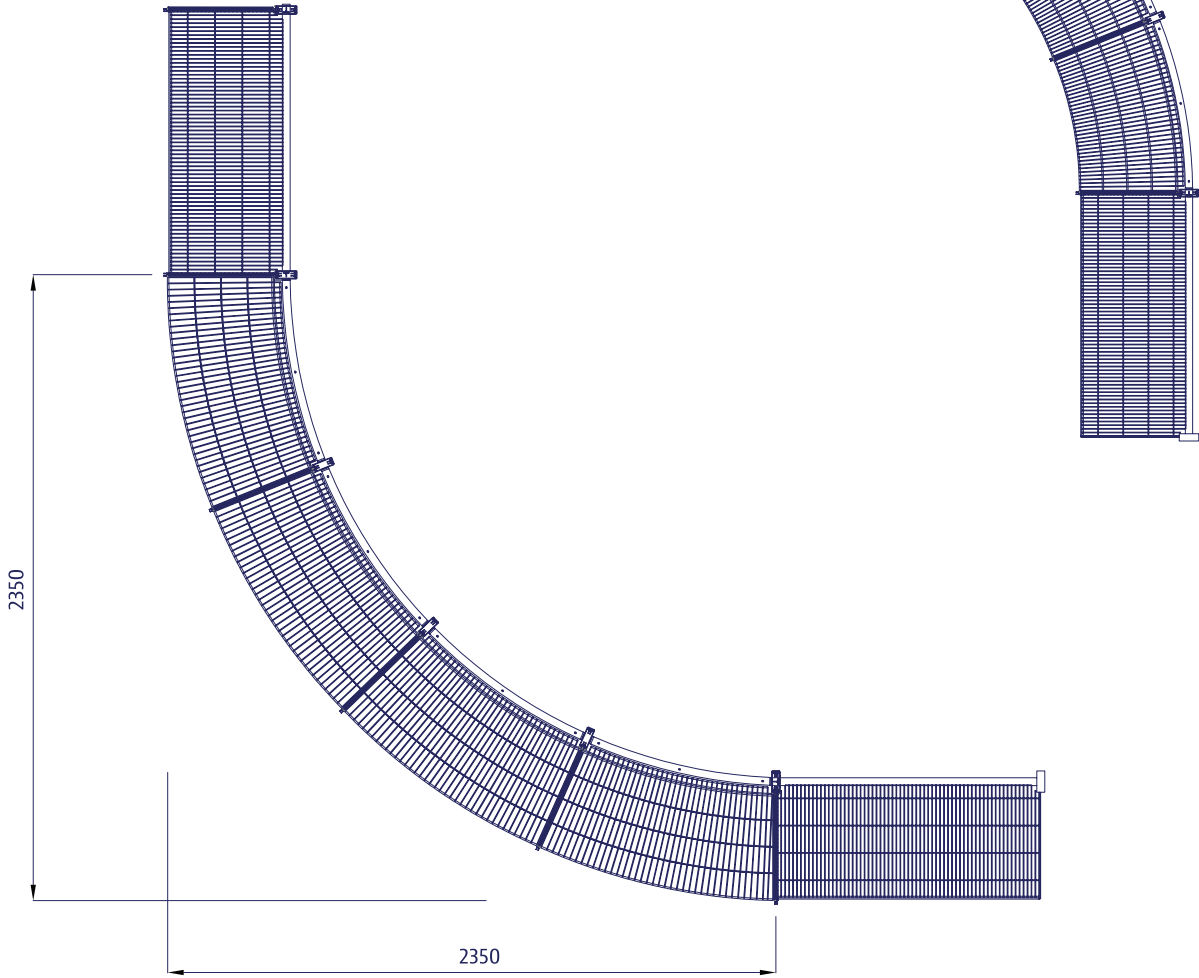
- Reyon Önü Bariyeri İle Beraber
- Baza Rafı Ahşap yada Metal Alternatifi

WIRE SHELVING SYSTEMS
TEL RAF SİSTEMLERİ

SYSTEM 225 INTERNAL CORNER SAMPLE LAYOUT
SİSTEM 225 İÇ KÖŞE ÖRNEK YERLEŞİM PLANI



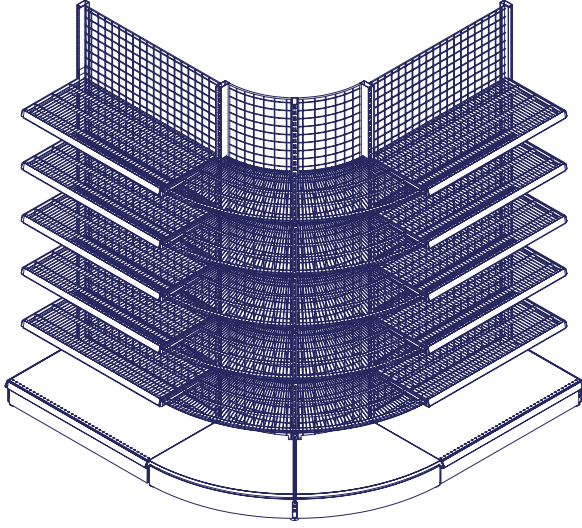
SYSTEM 225 EXTERNAL CORNER SAMPLE LAYOUT
SİSTEM 225 DIŞ KÖŞE ÖRNEK YERLEŞİM PLANI



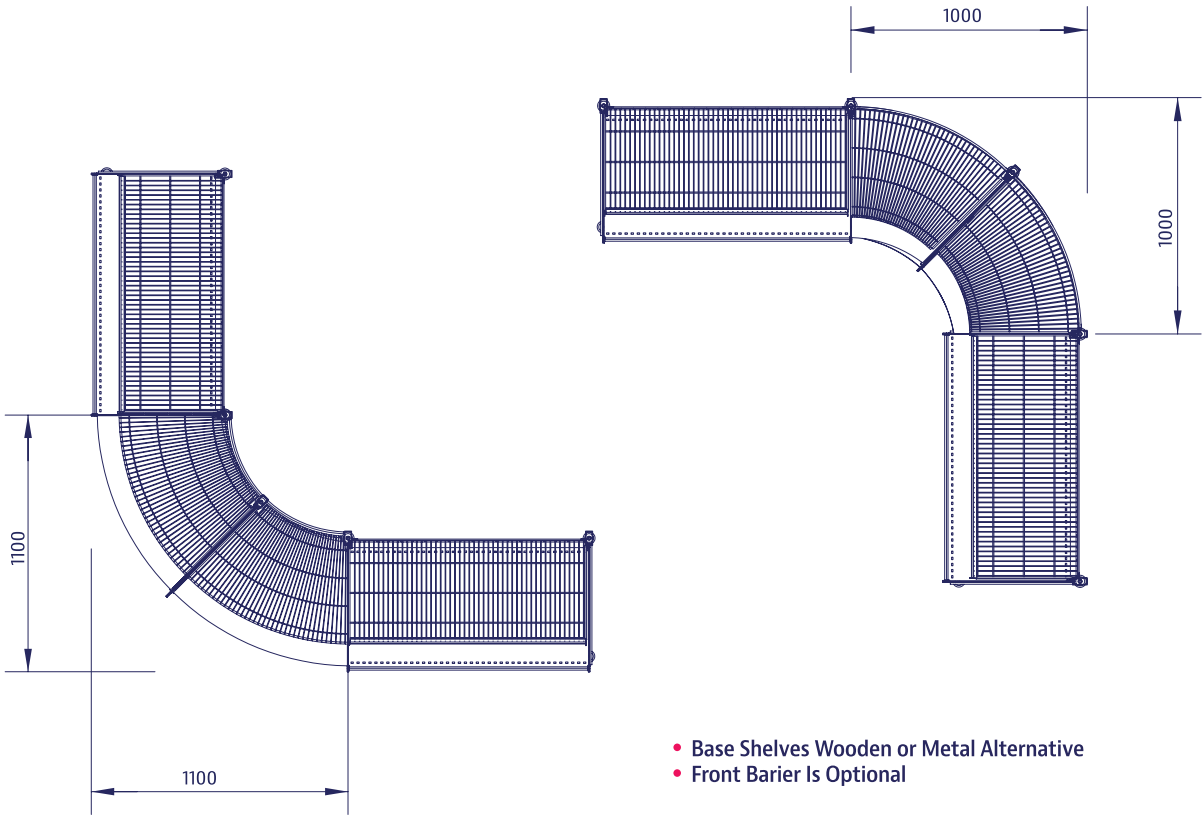
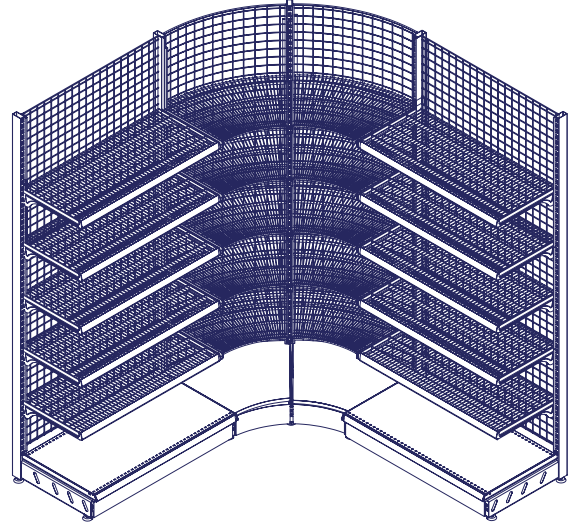
- Base Shelves Wooden or Metal Alternative
- Front Barrier Is Optional

- Baza Rafı Ahşap ya da Metal Alternatifi
- Reyon Önü Bariyeri Opsiyonel

SYSTEM 450 EXTERNAL CORNER SAMPLE LAYOUT
SİSTEM 450 DIŞ KÖŞE ÖRNEK YERLEŞİM PLANI



SYSTEM 450 INTERNAL CORNER SAMPLE LAYOUT
SİSTEM 450 İÇ KÖŞE ÖRNEK YERLEŞİM PLANI



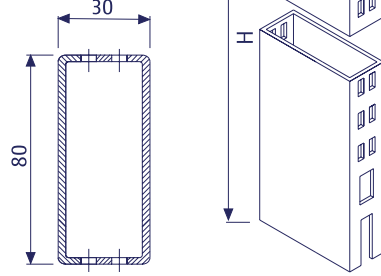
- Base Shelves Wooden or Metal Alternative
- Front Barrier Is Optional

- Baza Rafı Ahşap yada Metal Alternatifi
- Reyon Önü Bariyeri Opsiyonel

WIRE SHELVING SYSTEMS TEL RAF SİSTEMLERİ

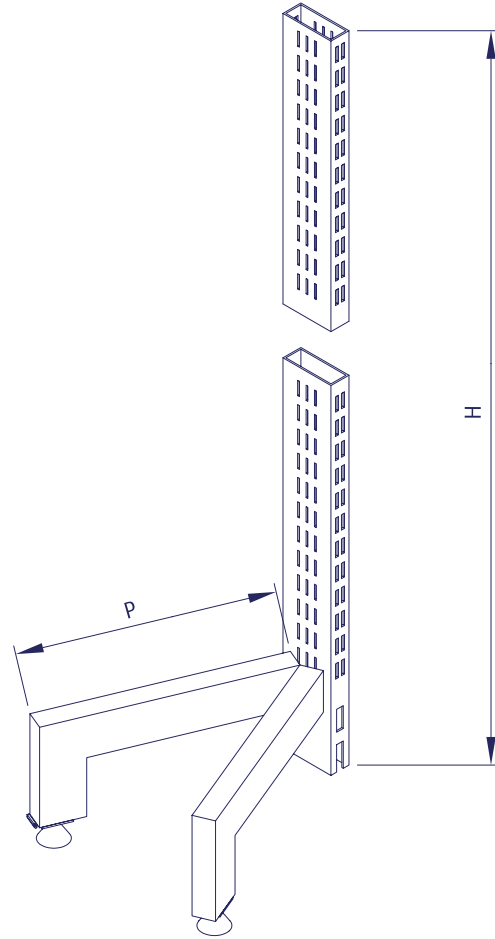
UPRIGHT (30x80 BOX PROFILE) 30x80 KUTU PROFİL

Code / Kod	P	H	L	Description / Açıklama
11.0157		1010		
11.0155		1220		
11.0153		1430		
11.0151		1640		
11.0149		1850		
11.0147		2060		
11.0145		2270		
11.0143		2480		
11.1571		2690		
11.1570		2900		



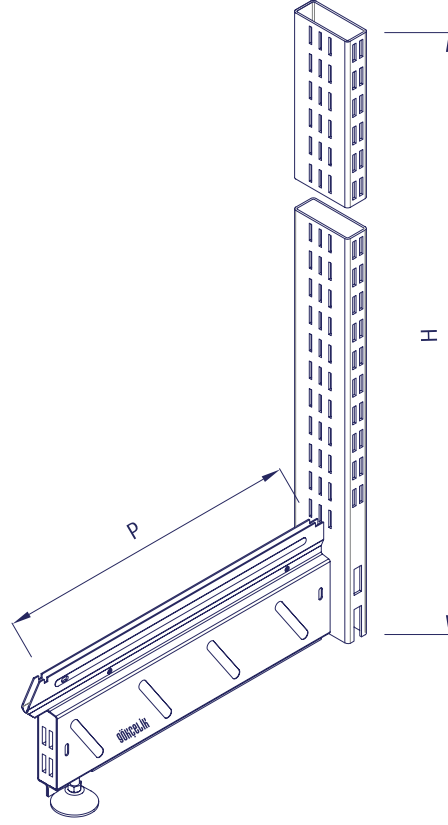
UPRIGHT FOR ROUNDED GONDOLA HEAD 30x80 YUVARLAK GONDOLBAŞI DİKMESİ 30x80

Code / Kod	P	H	L	Description / Açıklama
11.1708-8	300	1010		With 3 side hole
11.1707-8	300	1220		3 tarafı delikli
11.1706-8	300	1430		
11.1705-8	300	1640		
11.1704-8	300	1850		
11.1703-8	300	2060		
11.1702-8	300	2270		
11.1718-8	400	1010		With 3 side hole
11.1717-8	400	1220		3 tarafı delikli
11.1716-8	400	1430		
11.1715-8	400	1640		
11.1714-8	400	1850		
11.1713-8	400	2060		
11.1712-8	400	2270		
11.1728-8	500	1010		With 3 side hole
11.1727-8	500	1220		3 tarafı delikli
11.1726-8	500	1430		
11.1725-8	500	1640		
11.1724-8	500	1850		
11.1723-8	500	2060		
11.1722-8	500	2270		
11.1738-8	600	1010		With 3 side hole
11.1737-8	600	1220		3 tarafı delikli
11.1736-8	600	1430		
11.1735-8	600	1640		
11.1734-8	600	1850		
11.1733-8	600	2060		
11.1732-8	600	2270		



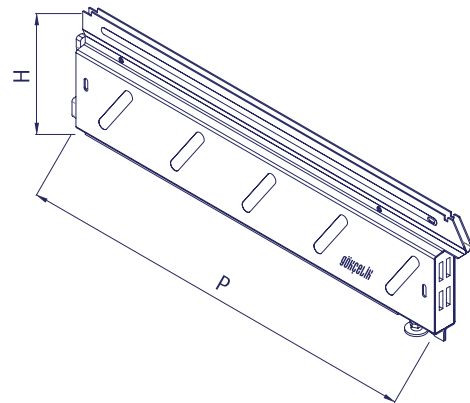
UPRIGHT FOR ROUNDED GONDOLA HEAD SYSTEM 225 AND SYSTEM 450
YUVARLAK GONDOLBAŞI DİKMESİ SİSTEM 225 VE SİSTEM 450 İÇİN

Code / Kod	P	H	L	Description / Açıklama
11.1771	300	1010		With 3 side hole
11.1772	300	1220		3 tarafı delikli
11.1773	300	1430		
11.1774	300	1640		
11.1775	300	1850		
11.1776	300	2060		
11.1777	300	2270		
11.1781	400	1010		With 3 side hole
11.1782	400	1220		3 tarafı delikli
11.1783	400	1430		
11.1784	400	1640		
11.1785	400	1850		
11.1786	400	2060		
11.1787	400	2270		
11.1791	500	1010		With 3 side hole
11.1792	500	1220		3 tarafı delikli
11.1793	500	1430		
11.1794	500	1640		
11.1795	500	1850		
11.1796	500	2060		
11.1797	500	2270		
11.1801	600	1010		With 3 side hole
11.1802	600	1220		3 tarafı delikli
11.1803	600	1430		
11.1804	600	1640		
11.1805	600	1850		
11.1806	600	2060		
11.1807	600	2270		



BASE LEG
GEÇME AYAK

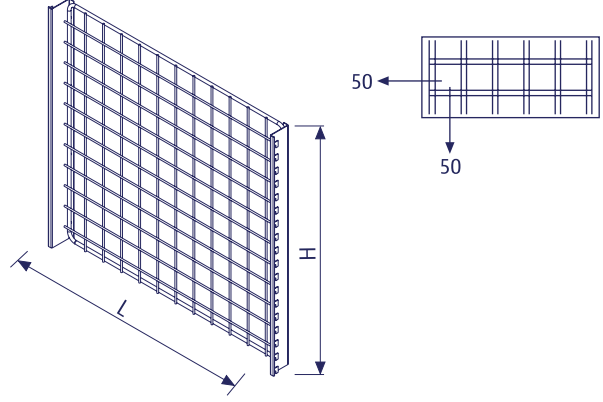
Code / Kod	P	H	L	Description / Açıklama
11.0401	300	135		* P: 600
11.0403	400	135		base legs will be welded to upright. Please contact with sales rep. for special situations.
11.0405	500	135		
11.0407	600*	135		* P:600 geçme ayaklar dikmeye kaynaklı olacaktır. Özel durumlar için lütfen satış temsilcisi ile temasa geçiniz.



WIRE SHELVING SYSTEMS TEL RAF SİSTEMLERİ

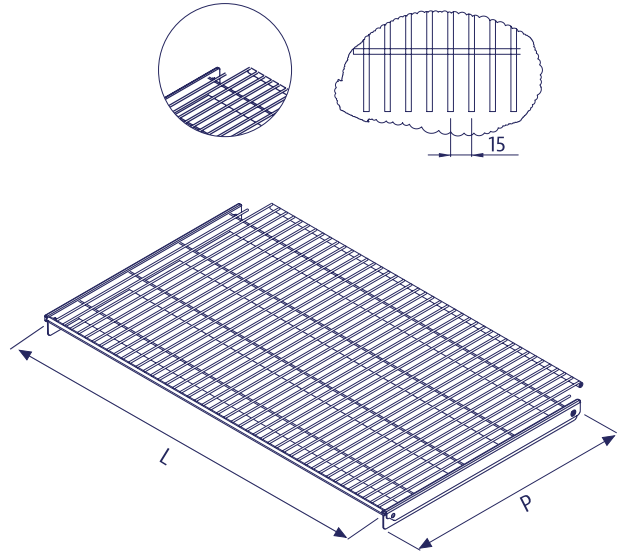
WIRE BACK PANEL (FOR 30x80 UPRIGHT) TEL ARKA PANO (30x80 DİKME İÇİN)

Code / Kod	P	H	L	Description / Açıklama
12.0811-8	630		500	Suitable to use with wire shelf
12.0812-8	630		700	Çerçeve teli 8 mm
12.0813-8	630		900	Ara tel 4 mm
12.0814-8	630		1000	Tel Raflar ile kullanılır.
12.0815-8	630		1250	Frame 8 mm wire
12.0816-8	630		1330	Seperation 4 mm wire
12.0821-8	840		500	Ref : Unit Code 10.1094
12.0822-8	840		700	
12.0823-8	840		900	
12.0824-8	840		1000	
12.0825-8	840		1250	
12.0826-8	840		1330	



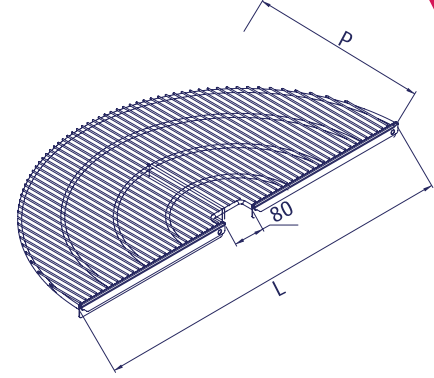
WIRE SHELF (FOR 30x80 UPRIGHT) TEL RAF (30x80 DİKME İÇİN)

Code / Kod	P	H	L	Description / Açıklama
13.1613-8	300		500	Suitable to use with standard bracket.
13.1614-8	300		700	Standart konsol ile kullanılır.
13.1615-8	300		900	
13.1616-8	300		1000	P:300mm shelves with 3 iron support
13.1617-8	300		1250	
13.1618-8	300		1330	P:300mm raflar 3 lama takviyeli
13.1623-8	400		500	P:400mm shelves with 4 iron support
13.1624-8	400		700	
13.1625-8	400		900	P:400mm raflar 4 lama takviyeli
13.1626-8	400		1000	
13.1627-8	400		1250	
13.1628-8	400		1330	
13.1633-8	500		500	P:500mm shelves with 5 iron support
13.1634-8	500		700	
13.1635-8	500		900	P:500mm raflar 5 lama takviyeli
13.1636-8	500		1000	
13.1637-8	500		1250	
13.1638-8	500		1330	
13.1643-8	600		500	P:600mm shelves with 6 iron support
13.1644-8	600		700	P:600mm raflar 6 lama takviyeli
13.1645-8	600		900	Frame 8 mm / seperation 3 mm wire
13.1646-8	600		1000	Çerçeve teli 8 mm / Ara tel 3 mm
13.1647-8	600		1250	With flat iron support
13.1648-8	600		1330	Lama takviye



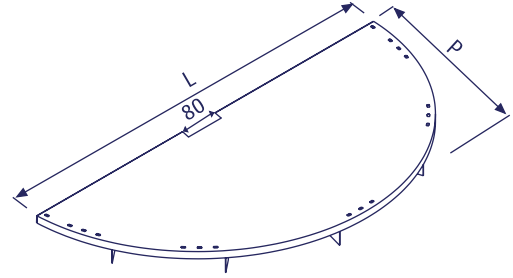
ROUNDED WIRE SHELF (FOR 30x80 UPRIGHT)
YUVARLAK GONDOLBAŞI TEL RAF (30x80 DİKME İÇİN)

Code / Kod	P	H	L	Description / Açıklama
13.0980	300		680	2x300 mm standard bracket / Standart konsol 2x200 mm middle bracket / Orta konsol
13.0981	400		880	2x400 mm standard bracket / Standart konsol 2x300 mm middle bracket / Orta konsol
13.0982	500		1080	2x500 mm standard bracket / Standart konsol 2x400 mm middle bracket / Orta konsol
13.0983	600		1280	2x600 mm standard bracket / Standart konsol 2x500 mm middle bracket / Orta konsol



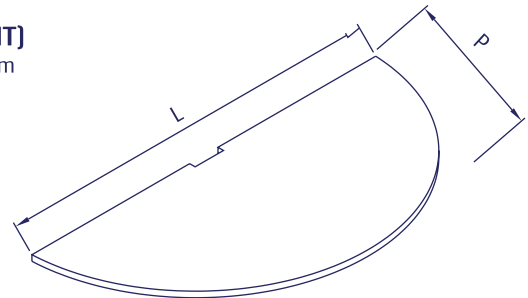
ROUNDED BASE SHELF (FOR 30x80 UPRIGHT)
YUVARLAK GONDOLBAŞI TABAN RAFI (30x80 DİKME İÇİN)

Code / Kod	P	H	L	Description / Açıklama
13.0269-B	300		680	
13.0270-B	400		880	
13.0271-B	500		1080	
13.0272-B	600		1280	



ROUNDED BASE SHELF WOODEN 30 mm (FOR 30x80 UPRIGHT)
YUVARLAK GONDOLBAŞI TABAN RAFI (30x80 DİKME İÇİN) AHŞAP 30 mm

Code / Kod	P	H	L	Description / Açıklama
13.1869	300		680	
13.1870	400		880	
13.1871	500		1080	
13.1872	600		1280	



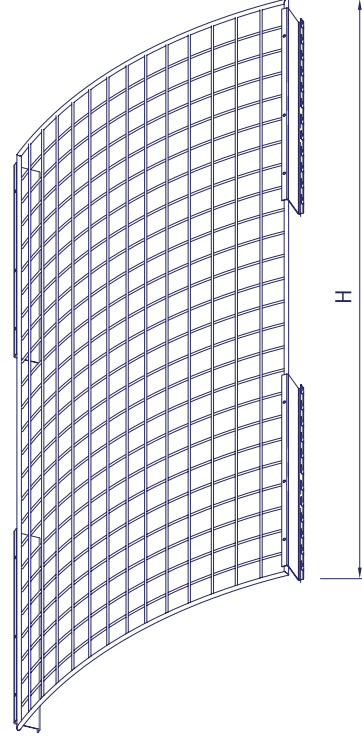
WIRE SHELVING SYSTEMS TEL RAF SİSTEMLERİ

SYSTEM 225 WIRE BACK PANEL INTERNAL CORNER SİSTEM 225 İÇİN İÇ KÖŞE TEL ARKA PANO

Code / Kod	P	H	L	Description / Açıklama
12.0861		1010		
12.0862		1220		
12.0863		1430		
12.0864		1640		
12.0865		1850		
12.0866		2060		
12.0867		2270		
12.0868		2480		

SYSTEM 450 WIRE BACK PANEL INTERNAL CORNER SİSTEM 450 İÇİN İÇ KÖŞE TEL ARKA PANO

Code / Kod	P	H	L	Description / Açıklama
12.0851		1010		
12.0852		1220		
12.0853		1430		
12.0854		1640		
12.0855		1850		
12.0856		2060		
12.0857		2270		
12.0858		2480		

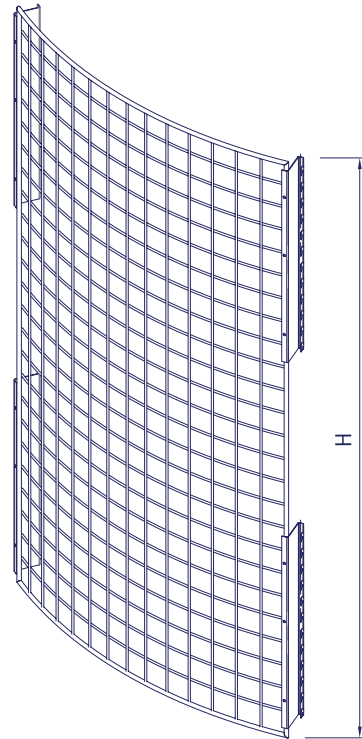


SYSTEM 225 WIRE BACK PANEL EXTERNAL CORNER SİSTEM 225 İÇİN DIŞ KÖŞE TEL ARKA PANO

Code / Kod	P	H	L	Description / Açıklama
12.0871		1010		
12.0872		1220		
12.0873		1430		
12.0874		1640		
12.0875		1850		
12.0876		2060		
12.0877		2270		
12.0878		2480		

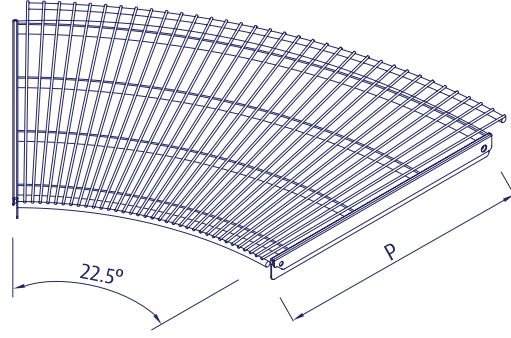
SYSTEM 450 WIRE BACK PANEL EXTERNAL CORNER SİSTEM 450 İÇİN DIŞ KÖŞE TEL ARKA PANO

Code / Kod	P	H	L	Description / Açıklama
12.0881		1010		
12.0882		1220		
12.0883		1430		
12.0884		1640		
12.0885		1850		
12.0886		2060		
12.0887		2270		
12.0888		2480		



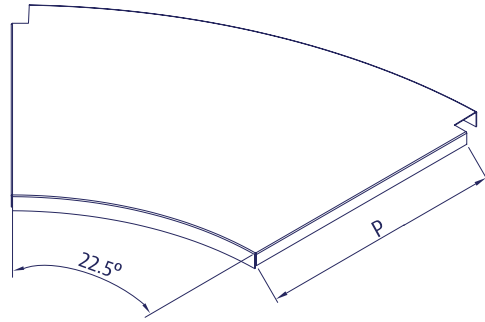
SYSTEM 225 WIRE SHELF INTERNAL CORNER
SİSTEM 225 İÇİN İÇ KÖŞE TEL RAF

Code / Kod	P	H	L	Description / Açıklama
13.1723	300			
13.1724	400			
13.1725	500			
13.1726	600			



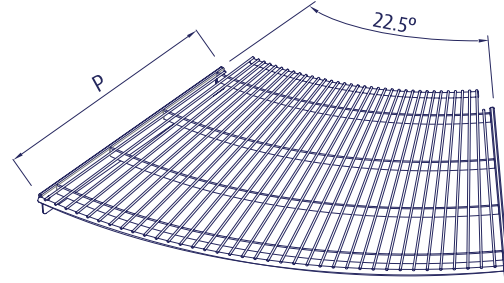
SYSTEM 225 BASE SHELF INTERNAL CORNER
SİSTEM 225 İÇİN İÇ KÖŞE TABAN RAFI

Code / Kod	P	H	L	Description / Açıklama
13.1773	300			Metal Shelf
13.1774	400			Metal Raf
13.1775	500			
13.1776	600			
13.1783	300			Wooden Shelf 30 mm
13.1784	400			Ahşap Raf 30 mm
13.1785	500			
13.1786	600			



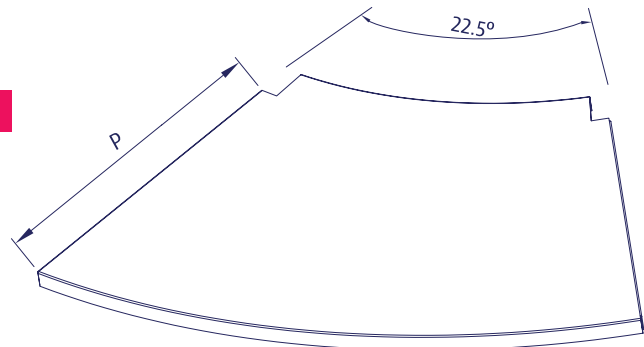
SYSTEM 225 WIRE SHELF EXTERNAL CORNER
SİSTEM 225 İÇİN DIŞ KÖŞE TEL RAF

Code / Kod	P	H	L	Description / Açıklama
13.1733	300			
13.1734	400			
13.1735	500			
13.1736	600			



SYSTEM 225 BASE SHELF EXTERNAL CORNER
SİSTEM 225 İÇİN DIŞ KÖŞE TABAN RAFI

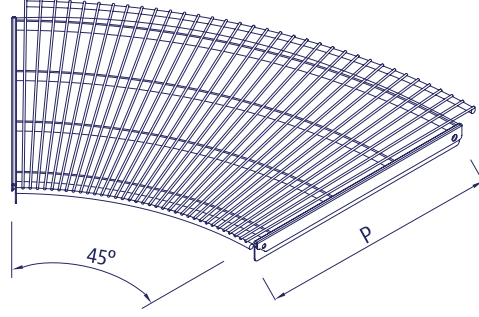
Code / Kod	P	H	L	Description / Açıklama
13.1813	300			Metal Shelf
13.1814	400			Metal Raf
13.1815	500			
13.1816	600			
13.1823	300			Wooden Shelf 30 mm
13.1824	400			Ahşap Raf 30 mm
13.1825	500			
13.1826	600			



WIRE SHELVING SYSTEMS TEL RAF SİSTEMLERİ

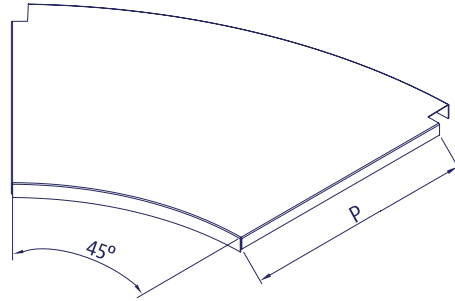
SYSTEM 450 WIRE SHELF INTERNAL CORNER SİSTEM 450 İÇİN İÇ KÖŞE TEL RAF

Code / Kod	P	H	L	Description / Açıklama
13.1713	300			
13.1714	400			
13.1715	500			
13.1716	600			



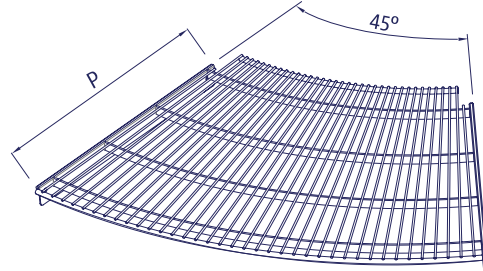
SYSTEM 450 BASE SHELF INTERNAL CORNER SİSTEM 450 İÇİN İÇ KÖŞE TABAN RAFI

Code / Kod	P	H	L	Description / Açıklama
13.1793	300			Metal Shelf
13.1794	400			Metal Raf
13.1795	500			
13.1796	600			
13.1803	300			Wooden Shelf 30 mm
13.1804	400			Ahşap Raf 30 mm
13.1805	500			
13.1806	600			



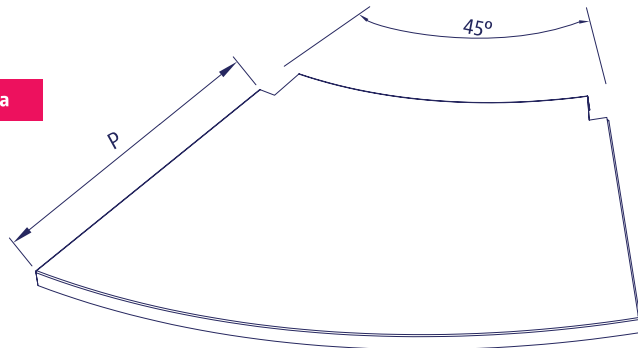
SYSTEM 450 WIRE SHELF EXTERNAL CORNER SİSTEM 450 İÇİN DIŞ KÖŞE TEL RAF

Code / Kod	P	H	L	Description / Açıklama
13.1743	300			
13.1744	400			
13.1745	500			
13.1746	600			



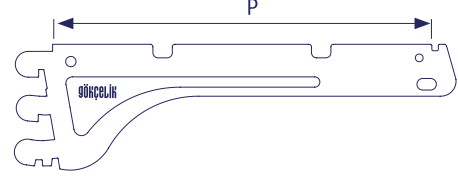
SYSTEM 450 BASE SHELF EXTERNAL CORNER SİSTEM 450 İÇİN DIŞ KÖŞE TABAN RAFI

Code / Kod	P	H	L	Description / Açıklama
13.1833	300			Metal Shelf
13.1834	400			Metal Raf
13.1835	500			
13.1836	600			
13.1843	300			Wooden Shelf 30 mm
13.1844	400			Ahşap Raf 30 mm
13.1845	500			
13.1846	600			



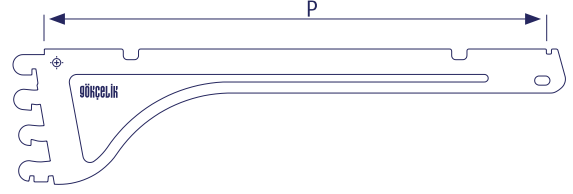
BRACKET
KONSOL

Code / Kod	P	H	L	Description / Açıklama
13.0007	300			
13.0009	400			



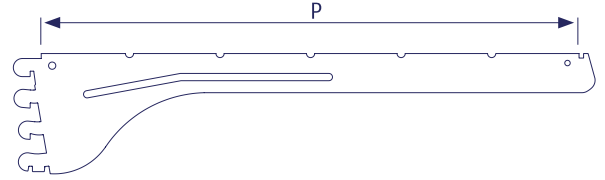
BRACKET WITH 4 HOLDERS
KONSOL 4 TIRNAKLI

Code / Kod	P	H	L	Description / Açıklama
13.0019	500			



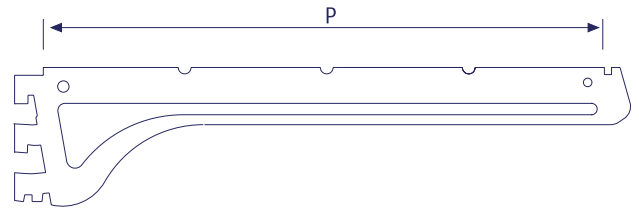
BRACKET WITH 4 HOLDERS
KONSOL 4 TIRNAKLI

Code / Kod	P	H	L	Description / Açıklama
13.0019	500			
13.0020	600			



MIDDLE BRACKET FOR ROUNDED SHELF
YUVARLAK GONDOLBAŞI İÇİN ORTA KONSOL

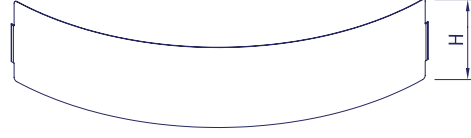
Code / Kod	P	H	L	Description / Açıklama
13.0042	200			
13.0043	300			
13.0044	400			
13.0045	500			



WIRE SHELVING SYSTEMS TEL RAF SİSTEMLERİ

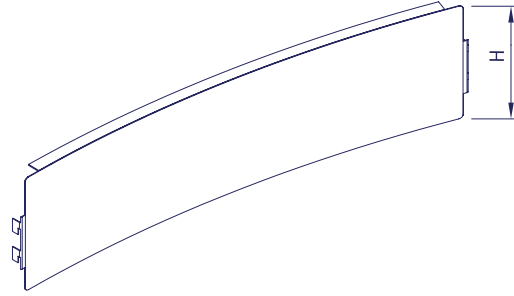
ROUNDED BASE FRONT PANEL YUVARLAK ALT ÖN PANEL

Code / Kod	P	H	L	Description / Açıklama
13.0214		135		
13.0215		135		
13.0216		135		
13.0217		135		



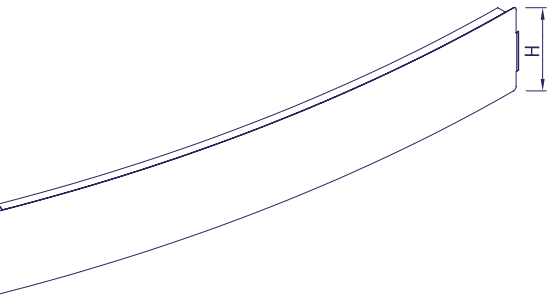
SYSTEM 225 FRONT PANEL INTERNAL CORNER SİSTEM 225 İÇİN İÇ KÖŞE ALT ÖN PANEL

Code / Kod	P	H	L	Description / Açıklama
13.0353	300	135		
13.0354	400	135		
13.0355	500	135		
13.0356	600	135		



SYSTEM 450 FRONT PANEL INTERNAL CORNER SİSTEM 450 İÇİN İÇ KÖŞE ALT ÖN PANEL

Code / Kod	P	H	L	Description / Açıklama
13.0373	300	135		
13.0374	400	135		
13.0375	500	135		
13.0376	600	135		



SYSTEM 225 FRONT PANEL EXTERNAL CORNER SİSTEM 225 DIŞ KÖŞE ALT ÖN PANEL

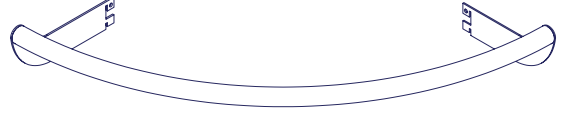
Code / Kod	P	H	L	Description / Açıklama
13.0363	300	135		
13.0364	400	135		
13.0365	500	135		
13.0366	600	135		

SYSTEM 450 FRONT PANEL EXTERNAL CORNER SİSTEM 450 DIŞ KÖŞE ALT ÖN PANEL

Code / Kod	P	H	L	Description / Açıklama
13.0383	300	135		
13.0384	400	135		
13.0385	500	135		
13.0386	600	135		

ROUNDED FRONT BARRIER
YUVARLAK REYON ÖNÜ BARIYERİ

Code / Kod	P	H	L	Description / Açıklama
16.9620	300			* For Front Barrier, Metal part Will be Wlded in Front of Base Leg
16.9621	400			* Reyon önü bariyer için Geçme
16.9622	500			Ayağın önüne sac parçacı
16.9623	600			kaynatılacaktır.



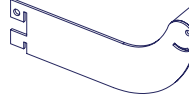
SYSTEM 225 FRONT BARRIER INTERNAL CORNER
SİSTEM 225 İÇİN İÇ KÖŞE REYON ÖNÜ BARIYERİ

Code / Kod	P	H	L	Description / Açıklama
16.9626	300			* For Front Barrier, Metal part Will be Wlded in Front of Base Leg
16.9627	400			* Reyon önü bariyer için Geçme
16.9628	500			Ayağın önüne sac parçacı
16.9629	600			kaynatılacaktır.



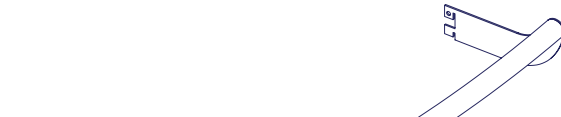
SYSTEM 450 FRONT BARRIER INTERNAL CORNER
SİSTEM 450 İÇİN İÇ KÖŞE REYON ÖNÜ BARIYERİ

Code / Kod	P	H	L	Description / Açıklama
16.9638	300			* For Front Barrier, Metal part Will be Wlded in Front of Base Leg
16.9639	400			* Reyon önü bariyer için Geçme
16.9640	500			Ayağın önüne sac parçacı
16.9641	600			kaynatılacaktır.



SYSTEM 225 FRONT BARRIER EXTERNAL CORNER
SİSTEM 225 İÇİN DİŞ KÖŞE REYON ÖNÜ BARIYERİ

Code / Kod	P	H	L	Description / Açıklama
16.9632	300			* For Front Barrier, Metal part Will be Wlded in Front of Base Leg
16.9633	400			* Reyon önü bariyer için Geçme
16.9634	500			Ayağın önüne sac parçacı
16.9635	600			kaynatılacaktır.



SYSTEM 450 FRONT BARRIER EXTERNAL CORNER
SİSTEM 450 İÇİN DİŞ KÖŞE REYON ÖNÜ BARIYERİ

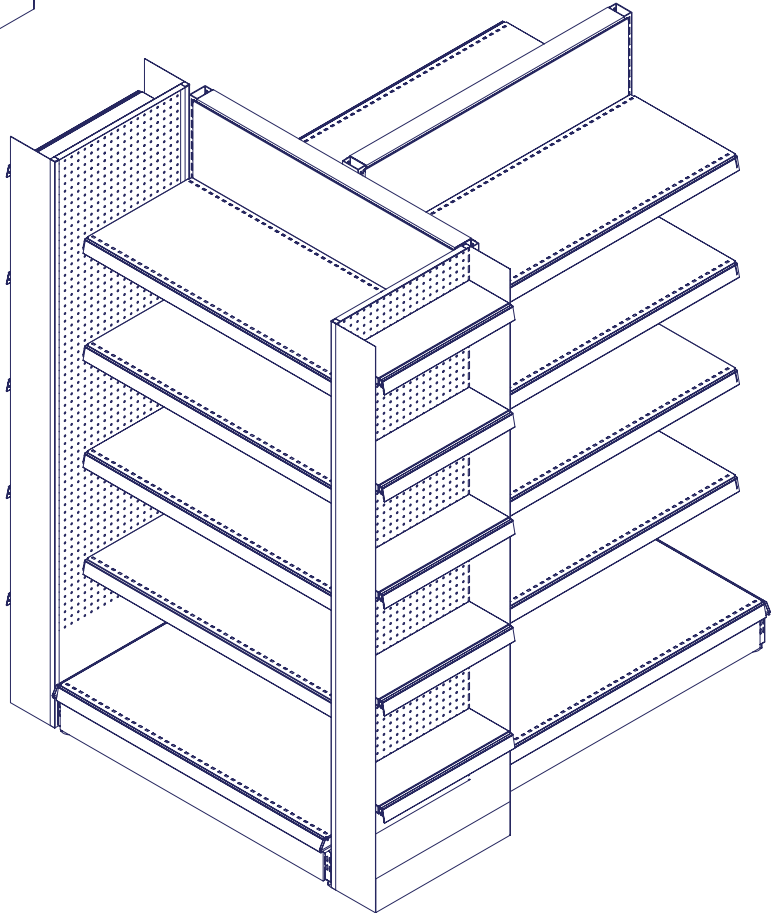
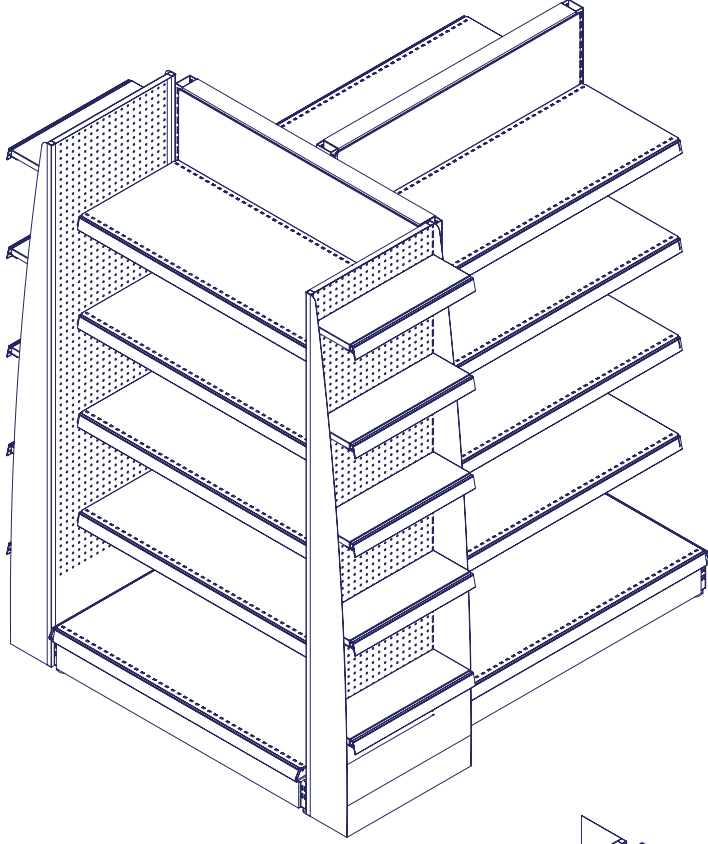
Code / Kod	P	H	L	Description / Açıklama
16.9644	300			* For Front Barrier, Metal part Will be Wlded in Front of Base Leg
16.9645	400			* Reyon önü bariyer için Geçme
16.9646	500			Ayağın önüne sac parçacı
16.9647	600			kaynatılacaktır.



02-D

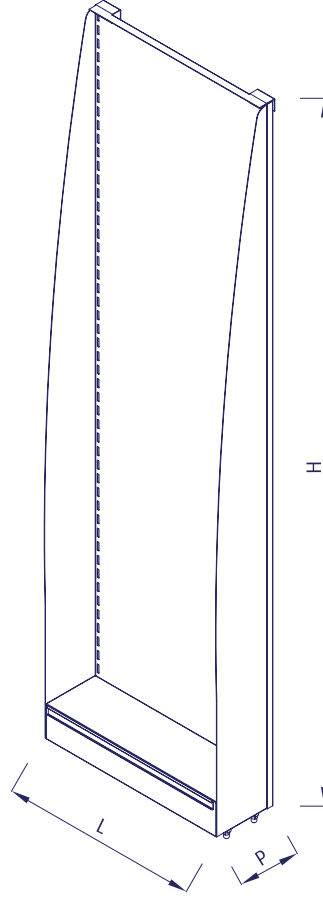
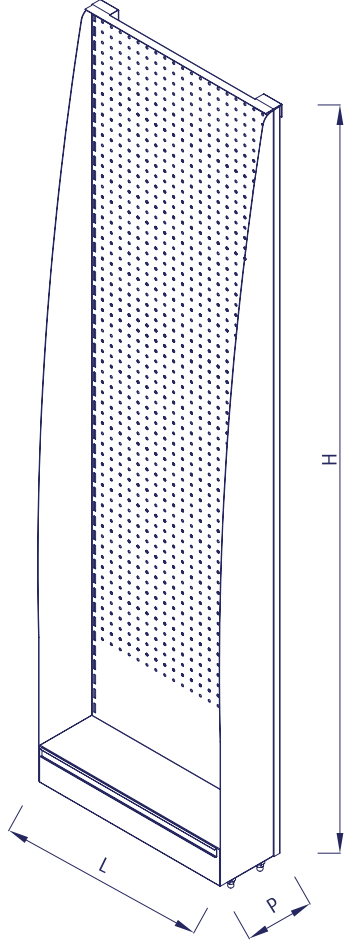
GONDOLA HEAD SIDE UNIT
GONDOLBAŐI YAN STAND

GONDOLA HEAD SIDE UNIT
GONDOLBAŞI YAN STAND



GONDOLA HEAD SIDE UNIT
GONDOLBAŞI YAN STAND

GONDOLA HEAD SIDE UNIT
GONDOLBAŞI YAN STAND

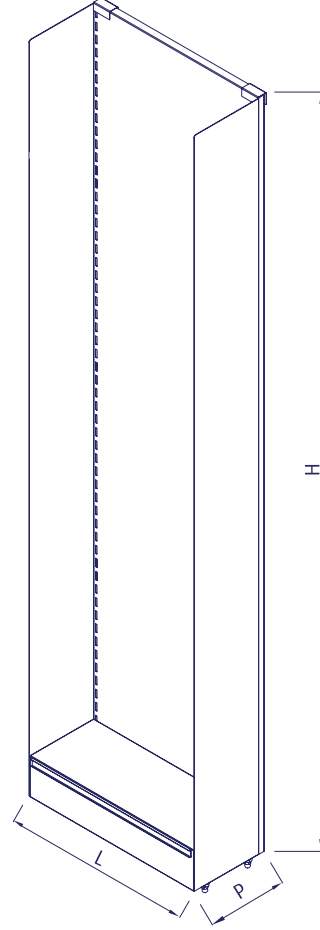
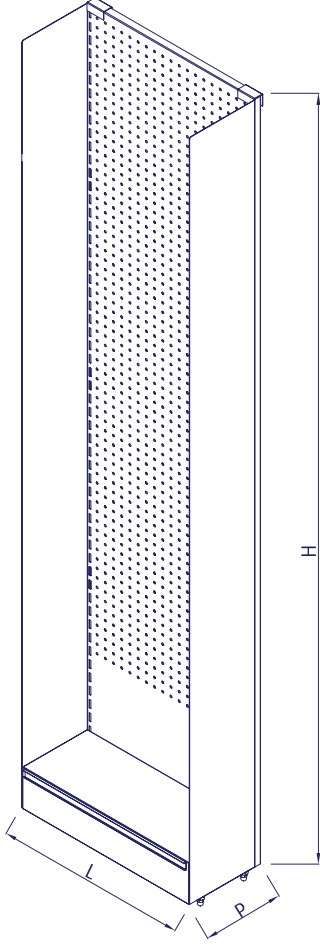


Code / Kod	P	H	L	Description / Açıklama
10.3902	150	1430	400	
10.3903	150	1430	500	
10.3912	150	1640	400	
10.3913	150	1640	500	
10.3922	150	1850	400	
10.3923	150	1850	500	
10.3932	150	2060	400	
10.3933	150	2060	500	
10.3934	150	2270	400	
10.3935	150	2270	500	
10.3906	200	1430	400	
10.3907	200	1430	500	
10.3916	200	1640	400	
10.3917	200	1640	500	
10.3926	200	1850	400	
10.3927	200	1850	500	
10.3936	200	2060	400	
10.3937	200	2060	500	
10.3938	200	2270	400	
10.3939	200	2270	500	

Code / Kod	P	H	L	Description / Açıklama
10.4002	150	1430	400	
10.4003	150	1430	500	
10.4012	150	1640	400	
10.4013	150	1640	500	
10.4022	150	1850	400	
10.4023	150	1850	500	
10.4032	150	2060	400	
10.4033	150	2060	500	
10.4034	150	2270	400	
10.4035	150	2270	500	
10.4006	200	1430	400	
10.4007	200	1430	500	
10.4016	200	1640	400	
10.4017	200	1640	500	
10.4026	200	1850	400	
10.4027	200	1850	500	
10.4036	200	2060	400	
10.4037	200	2060	500	
10.4038	200	2270	400	
10.4039	200	2270	500	

GONDOLA HEAD SIDE UNIT
GONDOLBAŞI YAN STAND

GONDOLA HEAD SIDE UNIT
GONDOLBAŞI YAN STAND



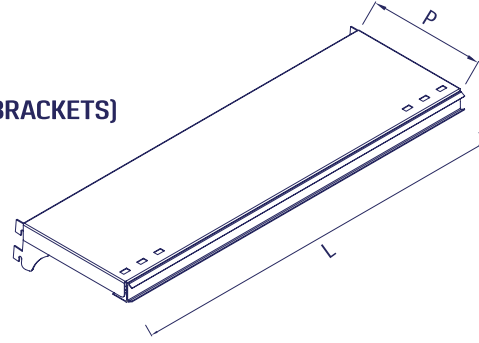
Code / Kod	P	H	L	Description / Açıklama
10.3962	150	1430	400	
10.3963	150	1430	500	
10.3972	150	1640	400	
10.3973	150	1640	500	
10.3982	150	1850	400	
10.3983	150	1850	500	
10.3992	150	2060	400	
10.3993	150	2060	500	
10.3994	150	2270	400	
10.3995	150	2270	500	

Code / Kod	P	H	L	Description / Açıklama
10.4042	150	1430	400	
10.4043	150	1430	500	
10.4052	150	1640	400	
10.4053	150	1640	500	
10.4062	150	1850	400	
10.4063	150	1850	500	
10.4072	150	2060	400	
10.4073	150	2060	500	
10.4074	150	2270	400	
10.4075	150	2270	500	

GONDOLA HEAD SIDE UNIT GONDOLBAŞI YAN STAND

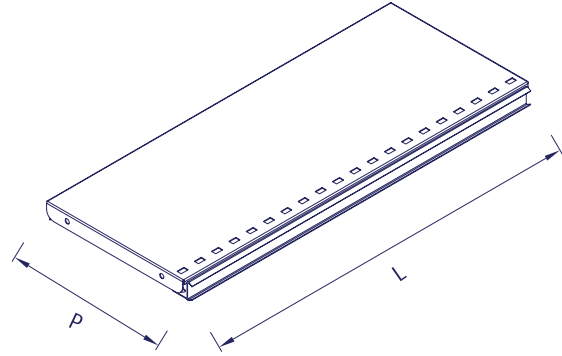
SHELF SET FOR GONDOLA HEAD SIDE UNIT (INTEGRATED BRACKETS) GONDOL BAŞI YAN STAND İÇİN KENDİNDEN TIRNAKLI RAF TAKIMI

Code / Kod	P	H	L	Description / Açıklama
10.3890	150		400	
10.3891	150		500	



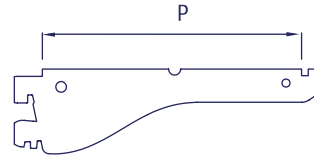
SHELF FOR GONDOLA HEAD SIDE UNIT GONDOL BAŞI YAN STAND İÇİN BLOK RAF

Code / Kod	P	H	L	Description / Açıklama
13.0489	200		400	
13.0490	200		500	



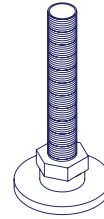
SPECIAL BRACKET FOR GONDOLA HEAD SIDE UNIT GONDOLBAŞI YAN STAND İÇİN ÖZEL KONSOL

Code / Kod	P	H	L	Description / Açıklama
13.0002	200			



FOOT SCREW ROTİL VİDA

Code / Kod	P	H	L	Description / Açıklama
10.060				



FRONT GRILL FOR GONDOLA HEAD SIDE UNIT GONDOLBAŞI YAN STAND İÇİN ÖN TEL

Code / Kod	P	H	L	Description / Açıklama
14.0480		40	400	
14.0481		40	500	



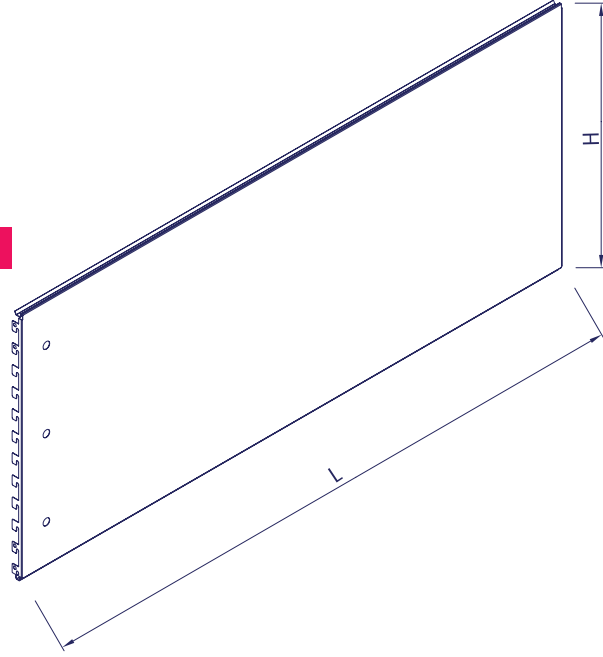
02-E

ILLUMINATION
AYDINLATMA

ILLUMINATION AYDINLATMA

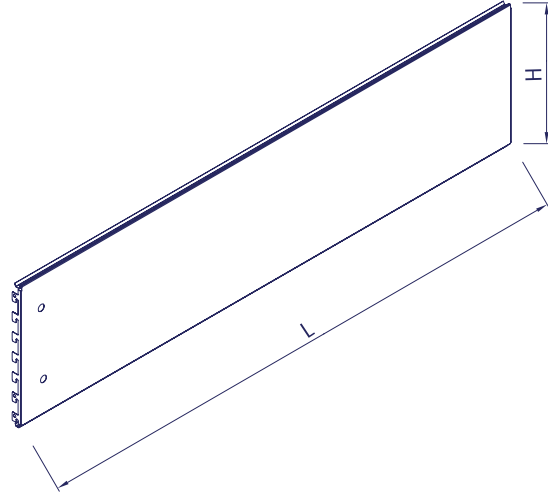
BACK PANEL WITH 3 SOCKET HOLES ARKA PANO 3 SOKET DELİKLİ

Code / Kod	P	H	L	Description / Açıklama
31.6441		420	500	
31.6442		420	700	
31.6443		420	900	
31.6444		420	1000	
31.6445		420	1250	
31.6446		420	1330	



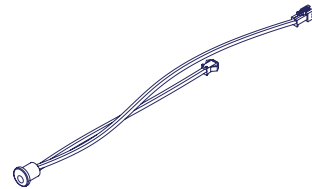
BACK PANEL WITH 2 SOCKET HOLES ARKA PANO 2 SOKET DELİKLİ

Code / Kod	P	H	L	Description / Açıklama
31.6451		210	500	
31.6452		210	700	
31.6453		210	900	
31.6454		210	1000	
31.6455		210	1250	
31.6466		210	1330	

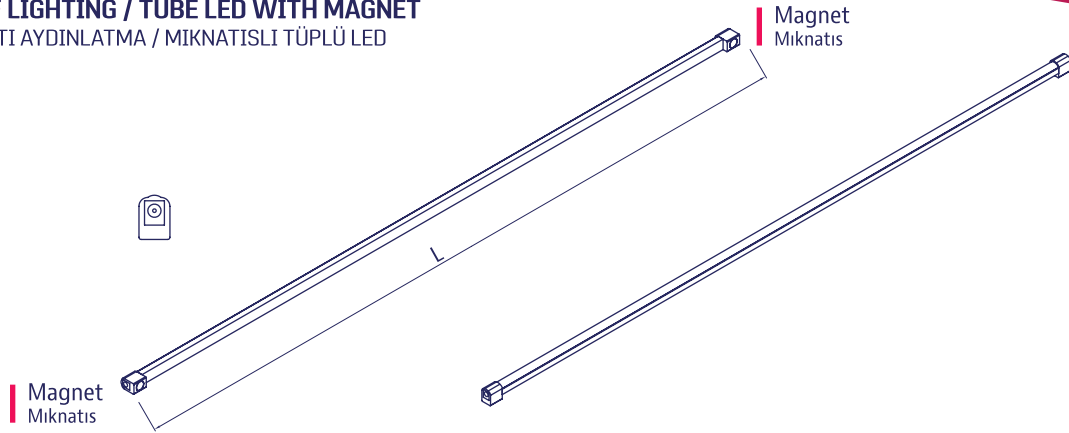


SOCKET FOR BACK PANEL ARKA SAC SOKETİ

Code / Kod	P	H	L	Description / Açıklama
08.029				White / Black Beyaz / Siyah

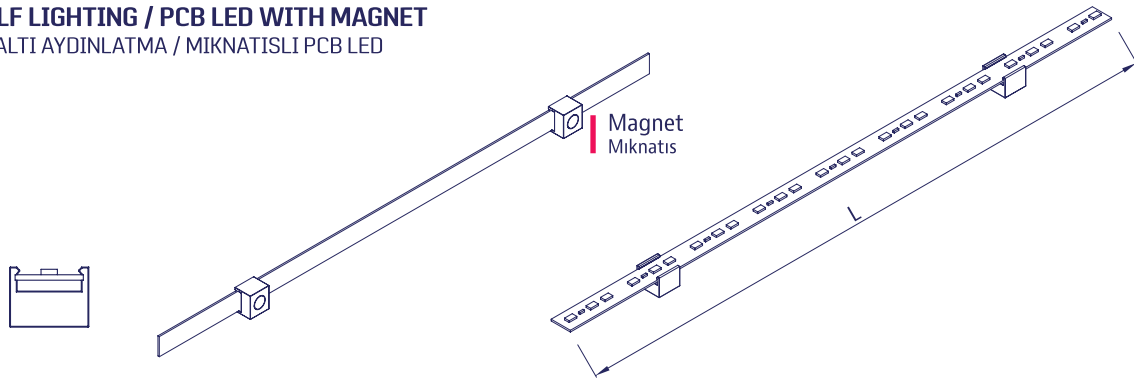


SHELF LIGHTING / TUBE LED WITH MAGNET
RAF ALTI AYDINLATMA / MIKNATISLI TÜPLÜ LED



Code Kod	Shelf length Raf uzunluğu	Led Light Length Led Uzunluğu	Volt Volt	Lumen Lümen	Kelvin Color Alternatives Kelvin Renk Alternatifleri	Description Açıklama
08.032	L: 500	L: 400	12 V	550	4000kl day light / 6000kl white - 4000kl gün ışığı / 6000kl beyaz	
08.033	L: 700	L: 600	12 V	750	4000kl day light / 6000kl white - 4000kl gün ışığı / 6000kl beyaz	
08.034	L: 900	L: 800	12 V	950	4000kl day light / 6000kl white - 4000kl gün ışığı / 6000kl beyaz	
08.035	L: 1000	L: 900	12 V	1050	4000kl day light / 6000kl white - 4000kl gün ışığı / 6000kl beyaz	
08.036	L: 1250	L: 1150	12 V	1100	4000kl day light / 6000kl white - 4000kl gün ışığı / 6000kl beyaz	
08.037	L: 1330	L: 1230	12 V	1150	4000kl day light / 6000kl white - 4000kl gün ışığı / 6000kl beyaz	
08.042	L: 500	L: 400	24 V	550	4000kl day light / 6000kl white - 4000kl gün ışığı / 6000kl beyaz	
08.043	L: 700	L: 600	24 V	750	4000kl day light / 6000kl white - 4000kl gün ışığı / 6000kl beyaz	
08.044	L: 900	L: 800	24 V	950	4000kl day light / 6000kl white - 4000kl gün ışığı / 6000kl beyaz	
08.045	L: 1000	L: 900	24 V	1050	4000kl day light / 6000kl white - 4000kl gün ışığı / 6000kl beyaz	
08.046	L: 1250	L: 1150	24 V	1100	4000kl day light / 6000kl white - 4000kl gün ışığı / 6000kl beyaz	
08.047	L: 1330	L: 1230	24 V	1150	4000kl day light / 6000kl white - 4000kl gün ışığı / 6000kl beyaz	

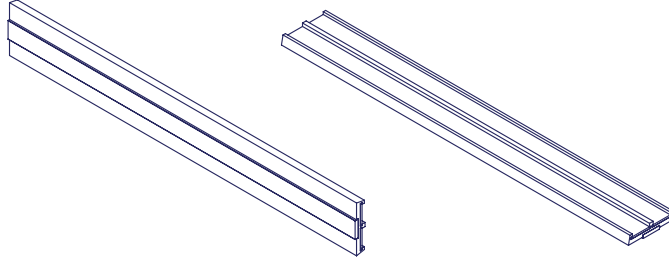
SHELF LIGHTING / PCB LED WITH MAGNET
RAF ALTI AYDINLATMA / MIKNATISLI PCB LED



Code Kod	Shelf length Raf uzunluğu	Led Light Length Led Uzunluğu	Volt Volt	Lumen Lümen	Kelvin Color Alternatives Kelvin Renk Alternatifleri	Description Açıklama
08.052	L: 500	L: 400	12 V	750	4000kl day light / 6000kl white - 4000kl gün ışığı / 6000kl beyaz	
08.053	L: 700	L: 600	12 V	850	4000kl day light / 6000kl white - 4000kl gün ışığı / 6000kl beyaz	
08.054	L: 900	L: 800	12 V	950	4000kl day light / 6000kl white - 4000kl gün ışığı / 6000kl beyaz	
08.055	L: 1000	L: 900	12 V	1050	4000kl day light / 6000kl white - 4000kl gün ışığı / 6000kl beyaz	
08.056	L: 1250	L: 1150	12 V	1100	4000kl day light / 6000kl white - 4000kl gün ışığı / 6000kl beyaz	
08.057	L: 1330	L: 1230	12 V	1150	4000kl day light / 6000kl white - 4000kl gün ışığı / 6000kl beyaz	
08.062	L: 500	L: 400	24 V	750	4000kl day light / 6000kl white - 4000kl gün ışığı / 6000kl beyaz	
08.063	L: 700	L: 600	24 V	850	4000kl day light / 6000kl white - 4000kl gün ışığı / 6000kl beyaz	
08.064	L: 900	L: 800	24 V	950	4000kl day light / 6000kl white - 4000kl gün ışığı / 6000kl beyaz	
08.065	L: 1000	L: 900	24 V	1050	4000kl day light / 6000kl white - 4000kl gün ışığı / 6000kl beyaz	
08.066	L: 1250	L: 1150	24 V	1100	4000kl day light / 6000kl white - 4000kl gün ışığı / 6000kl beyaz	
08.067	L: 1330	L: 1230	24 V	1150	4000kl day light / 6000kl white - 4000kl gün ışığı / 6000kl beyaz	

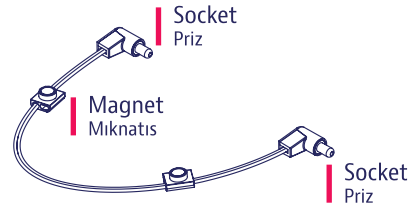
ILLUMINATION AYDINLATMA

ELECTRORAIL SYSTEM ELEKTORAY SİSTEM



Code Kod	Unit Height Ünite Yüksekliği	Electrorail Height Elektroray Yüksekliği	Color Alternatives Renk Alternatifleri	Description Açıklama
08.100	H: 1010	H: 840	White / Black - Beyaz / Siyah	* Electrorail backside with magnet
08.101	H: 1220	H: 1050	White / Black - Beyaz / Siyah	* Elektroray arka yüzü mıknatıslı
08.102	H: 1430	H: 1260	White / Black - Beyaz / Siyah	
08.103	H: 1640	H: 1470	White / Black - Beyaz / Siyah	
08.104	H: 1850	H: 1680	White / Black - Beyaz / Siyah	
08.105	H: 2060	H: 1890	White / Black - Beyaz / Siyah	
08.106	P: 2270	H: 2100	White / Black - Beyaz / Siyah	
08.107	P: 2480	H: 2310	White / Black - Beyaz / Siyah	

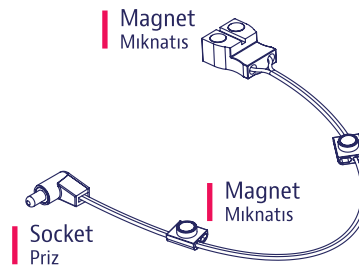
CONNECTION CABLE FOR SHELF LIGHTING (WITH MAGNET) / 2 SIDES WITH SOCKET RAF ALTI AYDINLATMA KABLOSU (MIKNATISLI) / 2 UCU SOKETLİ



Code Kod	Shelf depth Raf derinliği	Cable dimension Kablo ölçüsü	Color Alternatives Renk Alternatifleri	Description Açıklama
08.070	P: 200	250 mm	White / Black - Beyaz / Siyah	
08.071	P: 300	350 mm	White / Black - Beyaz / Siyah	
08.072	P: 400	450 mm	White / Black - Beyaz / Siyah	
08.073	P: 500	550 mm	White / Black - Beyaz / Siyah	
08.074	P: 600	650 mm	White / Black - Beyaz / Siyah	

ELECTRORAIL SYSTEM CONNECTION CABLE FOR SHELF LIGHTING ELEKTORAY SİSTEMİ RAF ALTI AYDINLATMA KABLOSU

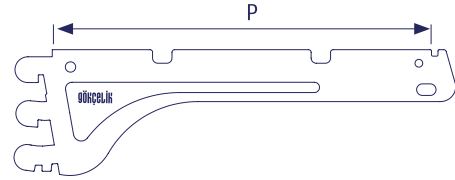
With Magnet / 1 Side Socket - 1 Side Magnet
Mıknatıslı / 1 Ucu Soketli - 1 Ucu Mıknatıslı



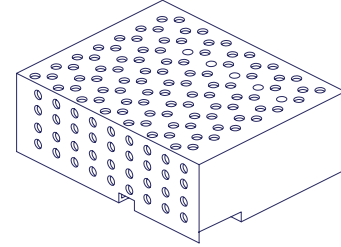
Code Kod	Shelf depth Raf derinliği	Cable dimension Kablo ölçüsü	Color Alternatives Renk Alternatifleri	Description Açıklama
08.080	P: 200	250 mm	White / Black - Beyaz / Siyah	
08.081	P: 300	350 mm	White / Black - Beyaz / Siyah	
08.082	P: 400	450 mm	White / Black - Beyaz / Siyah	
08.083	P: 500	550 mm	White / Black - Beyaz / Siyah	
08.084	P: 600	650 mm	White / Black - Beyaz / Siyah	

BRACKET FOR ELECTORAIL
ELEKTORAY İÇİN KONSOL

Code / Kod	P	H	L	Description / Açıklama
12.9991	305			Bracket to be use with electorail system
12.9992	405			Elektrik Ray için kullanılan Konsol
12.9993	505			
12.9994	605			

**LED POWER SUPPLY**
LED TRAFOSU

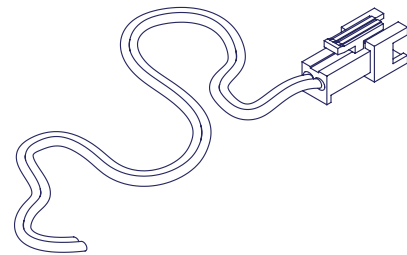
Code / Kod	Voltage / Voltaj	Description / Açıklama
08.021	12 V	with magnet / mıknatıslı
08.022	24 V	with magnet / mıknatıslı

Transformer
Trafo

- Led power supply quatites & power will be calculated acc.to project
- Led trafosu sayısı ve gücü projeye göre belirlenir.

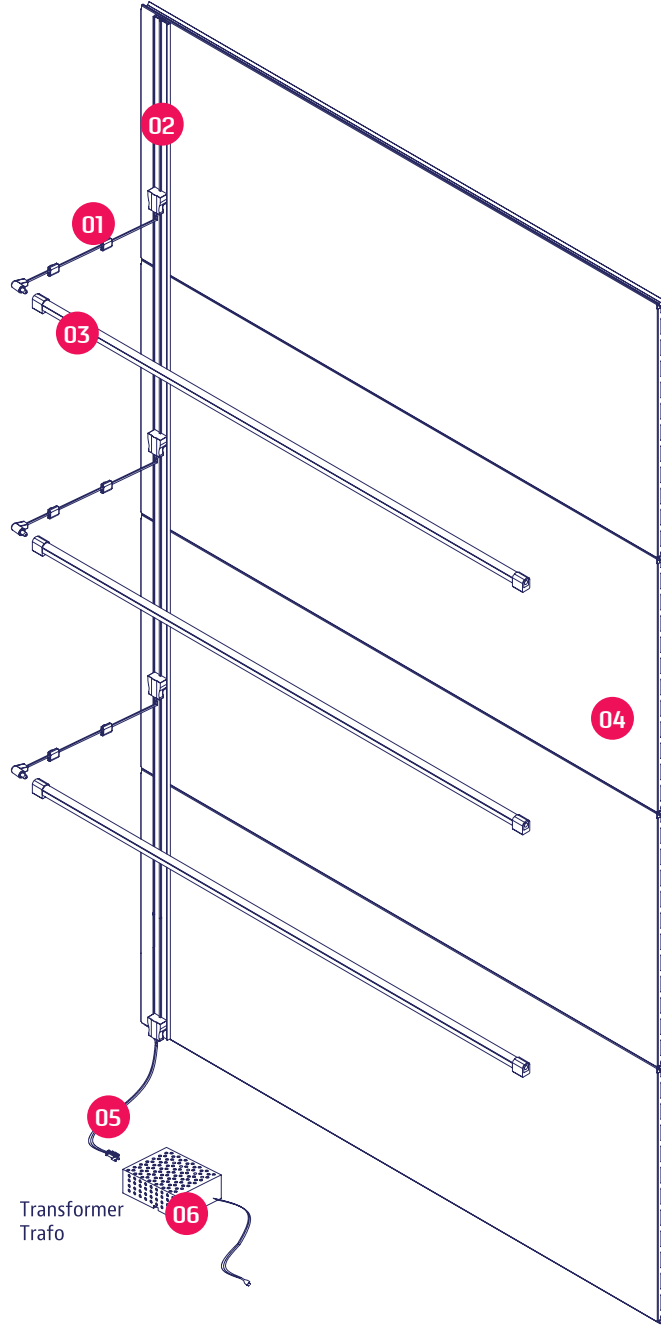
POWER CABLE BETWEEN LED POWER SUPPLY AND UNIT
LED TRAFOSU VE ÜNİTE ARASI GÜÇ KABLOSU

Code / Kod	Length / Uzunluk	Description / Açıklama
08.078	1500 mm	



- Power cable lenght will be calculated acc.to project
- Güç kablosu uzunluğu projeye göre hesaplanır.

ILLUMINATION
AYDINLATMA



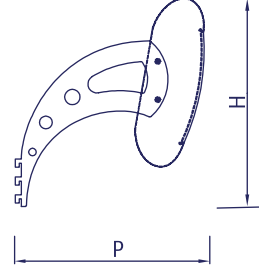
- | | |
|----|---|
| 01 | Electrorail System Connection Cable For Shelf Lighting With Magnet / 1 Side Socket - 1 Side Magnet
Elektroray Sistemi Raf Altı Aydınlatma Kablosu Mıknatıslı / 1 Ucu Söketli - 1 Ucu Mıknatıslı |
| 02 | Electrorail System
Elektroray Sistem |
| 03 | Shelf Lighting / Tube Led With Magnet
Raf Altı Yadinlatma / Mıknatıslı Tüplü Led |
| 04 | Back Panel
Arka Pano |
| 05 | Power Cable Between Led Power Supply And Unit
Led Trafosu Ve Ünite Arası Güç Kablosu |
| 06 | Led Power Supply
Led Trafosu |

02-F

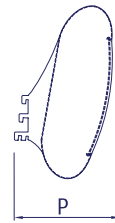
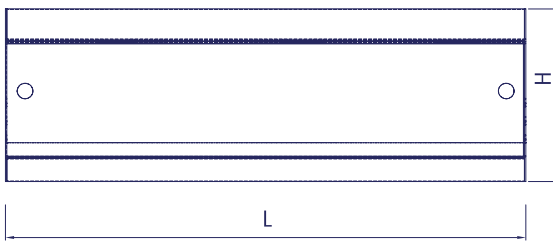
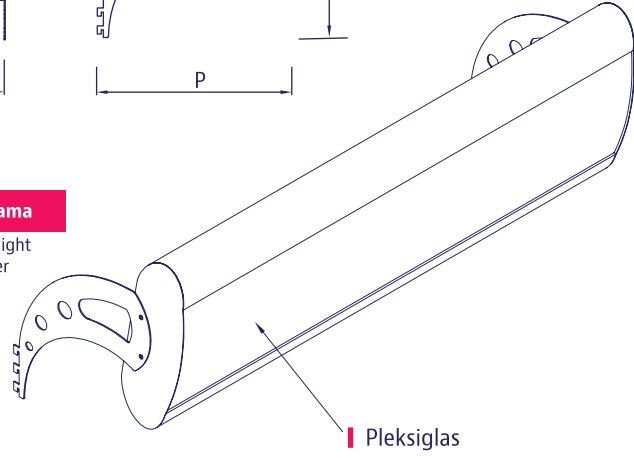
HEADER
ŞAPKA

HEADER ŞAPKA

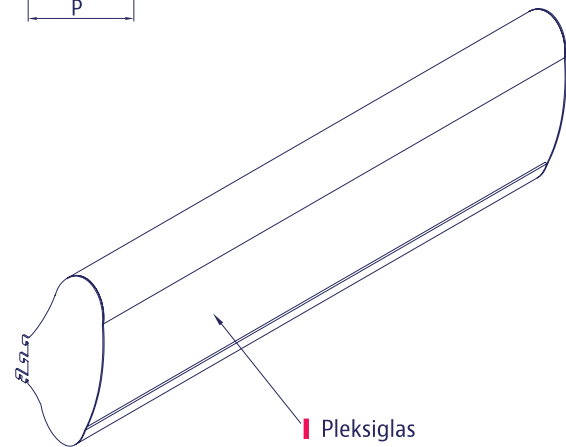
HEADER ŞAPKA



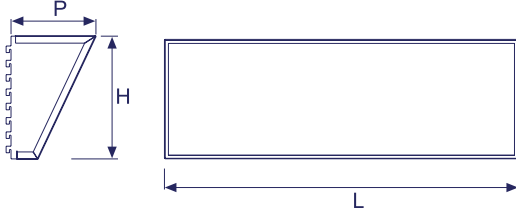
Code / Kod	P	H	L	Description / Açıklama
14.3342	300	410	500	Together with plexy and light
14.3343	300	410	700	Pleksi ve lamba ile beraber
14.3344	300	410	900	
14.3345	300	410	1000	
14.3346	300	410	1250	
14.3347	300	410	1330	



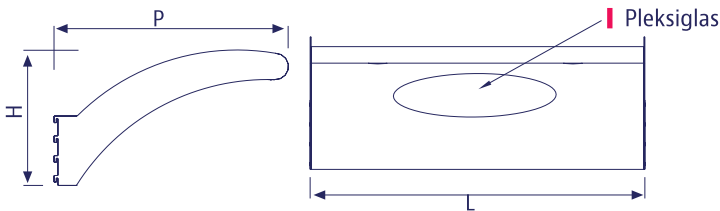
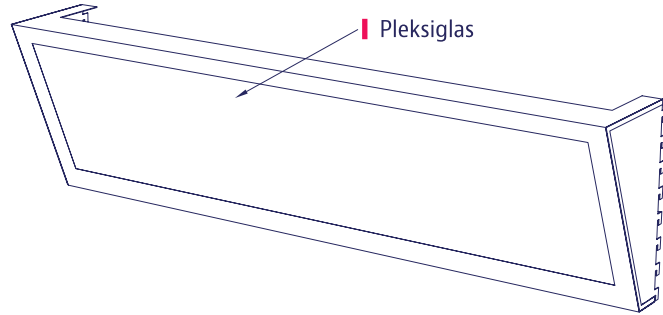
Code / Kod	P	H	L	Description / Açıklama
14.3352	180	330	500	Together with plexy and light
14.3353	180	330	700	Pleksi ve lamba ile beraber
14.3354	180	330	900	
14.3355	180	330	1000	
14.3356	180	330	1250	
14.3357	180	330	1330	



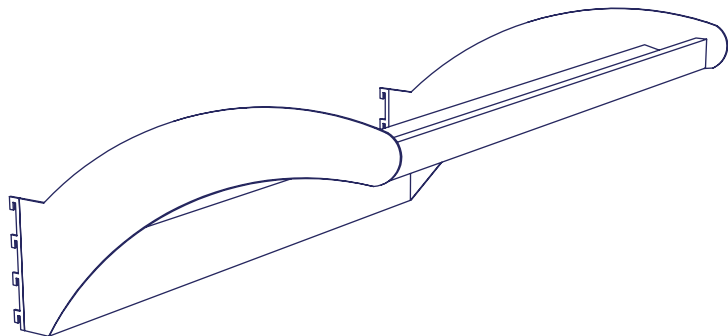
HEADER
ŞAPKA



Code / Kod	P	H	L	Description / Açıklama
14.3186	215	300	500	Together with plexy and light
14.3187	215	300	700	Pleksi ve lamba ile beraber
14.3188	215	300	900	
14.3189	215	300	1000	
14.3190	215	300	1250	
14.3191	215	300	1330	

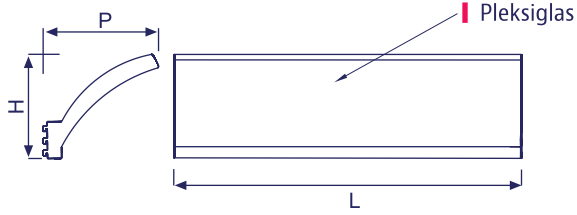


Code / Kod	P	H	L	Description / Açıklama
14.3166	686	400	500	Together with plexy and light
14.3167	686	400	700	Pleksi ve lamba ile beraber
14.3168	686	400	900	
14.3169	686	400	1000	
14.3170	686	400	1250	
14.3171	686	400	1330	

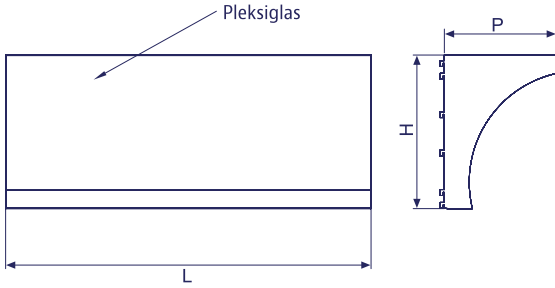
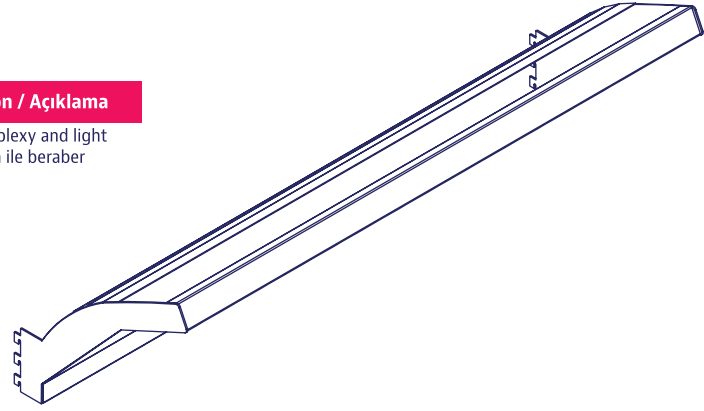


HEADER ŞAPKA

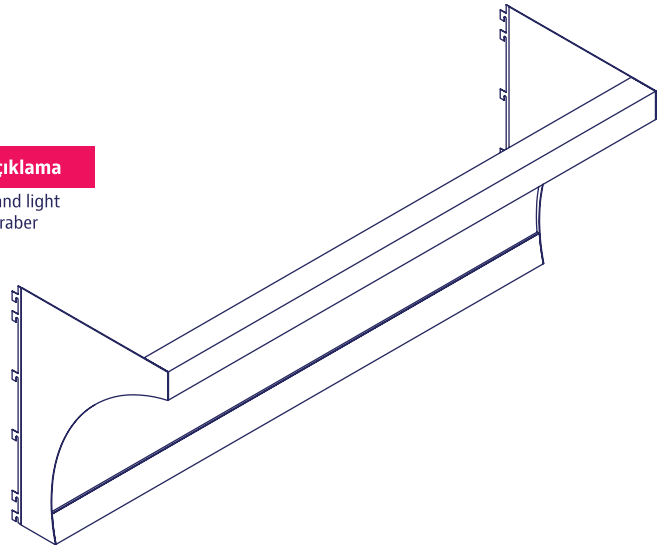
HEADER ŞAPKA



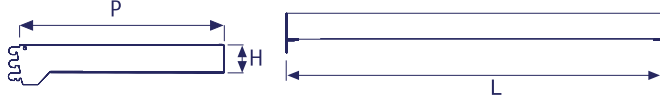
Code / Kod	P	H	L	Description / Açıklama
14.3266	300	360	500	Together with plexy and light
14.3267	300	360	700	Pleksi ve lamba ile beraber
14.3268	300	360	900	
14.3269	300	360	1000	
14.3270	300	360	1250	
14.3271	300	360	1330	



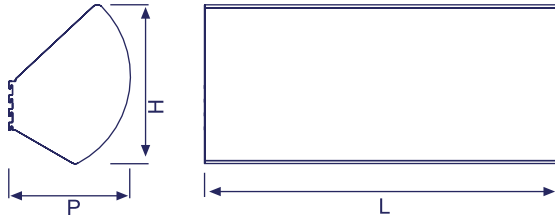
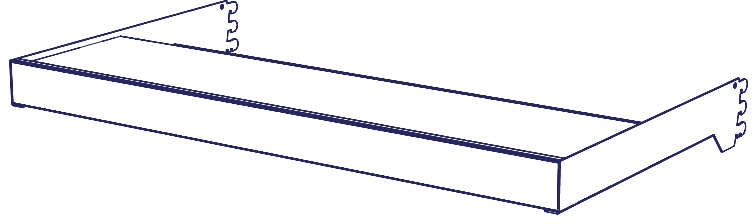
Code / Kod	P	H	L	Description / Açıklama
14.3246	350	420	500	Together with plexy and light
14.3247	350	420	700	Pleksi ve lamba ile beraber
14.3248	350	420	900	
14.3249	350	420	1000	
14.3250	350	420	1250	
14.3251	350	420	1333	



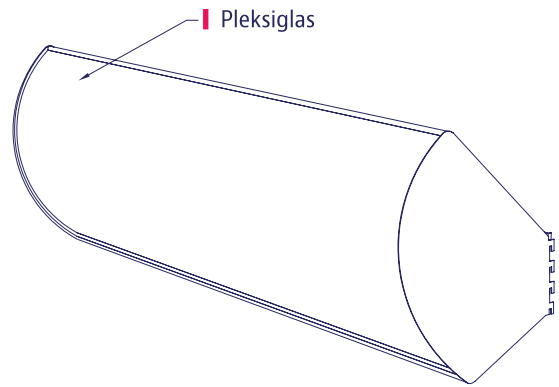
HEADER
ŞAPKA



Code / Kod	P	H	L	Description / Açıklama
14.3226	430	70	500	Together with plexy and light
14.3227	430	70	700	Pleksi ve lamba ile beraber
14.3228	430	70	900	
14.3229	430	70	1000	
14.3230	430	70	1250	
14.3231	430	70	1330	
14.3236	530	70	500	
14.3237	530	70	700	
14.3238	530	70	900	
14.3239	530	70	1000	
14.3240	530	70	1250	

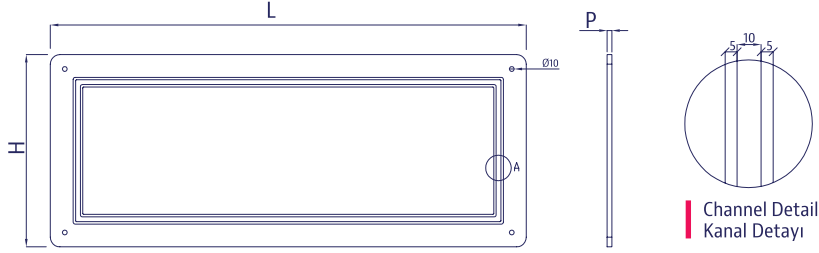


Code / Kod	P	H	L	Description / Açıklama
13.3196	310	420	500	Together with plexy and light
14.3197	310	420	700	Pleksi ve lamba ile beraber
14.3198	310	420	900	
14.3199	310	420	1000	
14.3200	310	420	1250	
14.3201	310	420	1330	

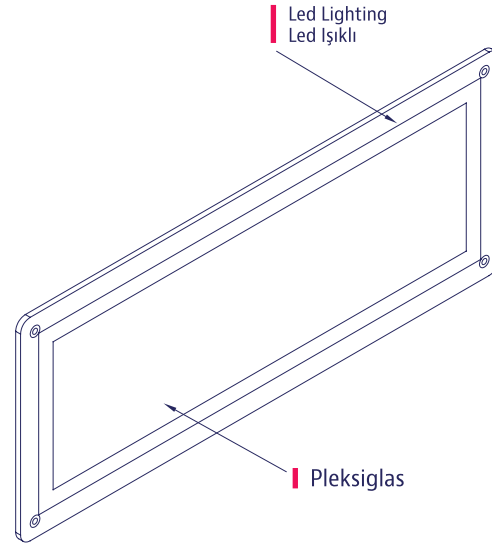


HEADER ŞAPKA

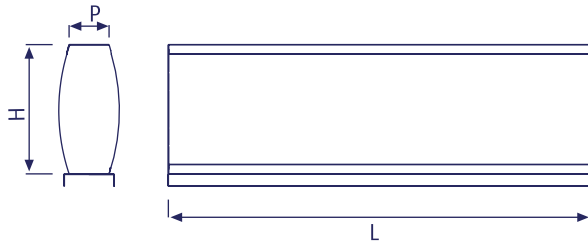
HEADER ŞAPKA



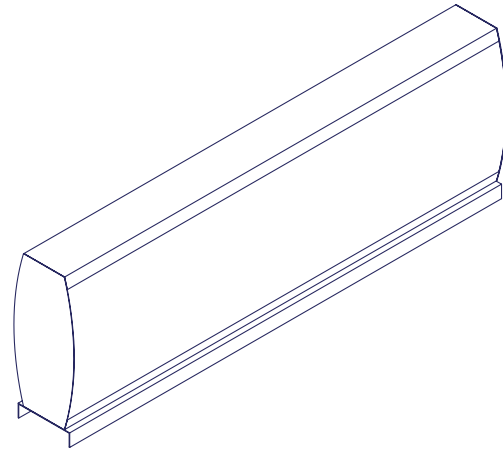
Code / Kod	P	H	L	Description / Açıklama
14.3372	10	400	500	Together with plexy and light
14.3373	10	400	700	Pleksi ve lamba ile beraber
14.3374	10	400	900	
14.3375	10	400	1000	
14.3376	10	400	1250	
14.3377	10	400	1330	



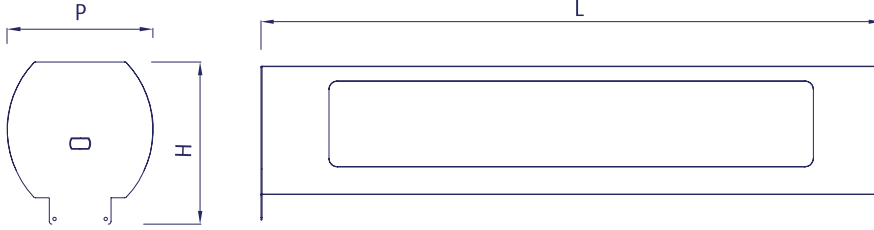
HEADER FOR GONDOLA UNIT ORTA REYON ŞAPKASI



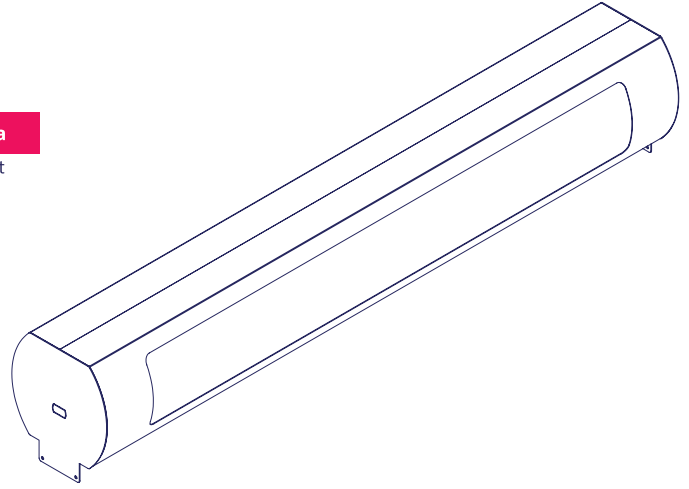
Code / Kod	P	H	L	Description / Açıklama
14.3206	240	410	500	Together with plexy and light
14.3207	240	410	700	Pleksi ve lamba ile beraber
14.3208	240	410	900	
14.3209	240	410	1000	
14.3210	240	410	1250	
14.3211	240	410	1330	



HEADER FOR GONDOLA UNIT
ORTA REYON ŞAPKASI

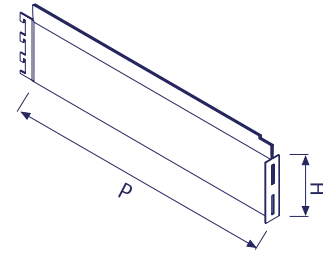


Code / Kod	P	H	L	Description / Açıklama
14.3206	165	185	500	Together with plexy and light
14.3207	165	185	700	Pleksi ve lamba ile beraber
14.3208	165	185	900	
14.3209	165	185	1000	
14.3210	165	185	1250	
14.3211	165	185	1330	



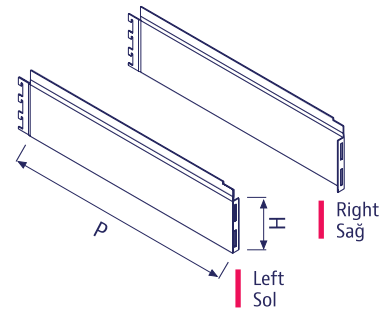
HEADER BRACKET
ŞAPKA KONSOLU

Code / Kod	P	H	L	Description / Açıklama
14.0021	300	150		
14.0023	400	150		
14.0025	500	150		
14.0027	600	150		



HEADER ENDING SET
ŞAPKA BİTİŞ KONSOL TAKIMI

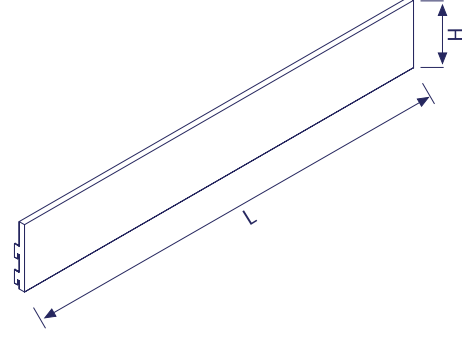
Code / Kod	P	H	L	Description / Açıklama
14.0041	300	150		
14.0043	400	150		
14.0045	500	150		
14.0047	600	150		



HEADER ŞAPKA

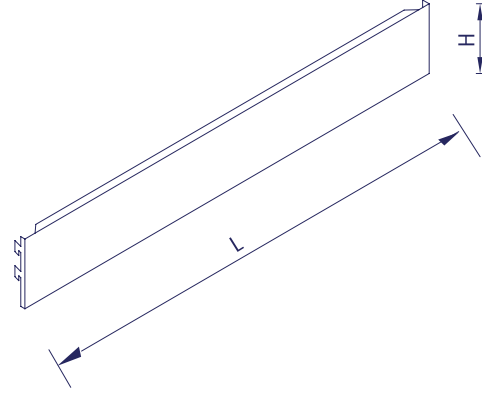
HEADER FRONT PANEL ŞAPKA ÖN PANEL

Code / Kod	P	H	L	Description / Açıklama
14.0001		150	500	
14.0003		150	700	
14.0006		150	900	
14.0005		150	1000	
14.0007		150	1250	
14.0010		150	1330	



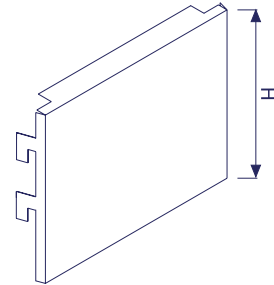
HEADERFRONT PANEL EXTERNAL CORNER ŞAPKA ÖN PANEL DIŞ KÖŞE

Code / Kod	P	H	L	Description / Açıklama
14.0016	300	150		
14.0017	400	150		
14.0018	500	150		
14.0019	600	150		



HEADER FRONT PANEL INTERNAL CORNER ŞAPKA ÖN PANEL İÇ KÖŞE

Code / Kod	P	H	L	Description / Açıklama
14.0009	300	150		For internal corner
14.0011	400	150		İç köşe için
14.0013	500	150		
14.0015	600	150		
14.0032	300	150		For internal corner 90°
14.0033	400	150		İç köşe 90° için
14.0034	500	150		
14.0035	600	150		



SAMPLE HEADER COMBINATIONS
ÖRNEK ŞAPKA KOMBİNASYONLARI

