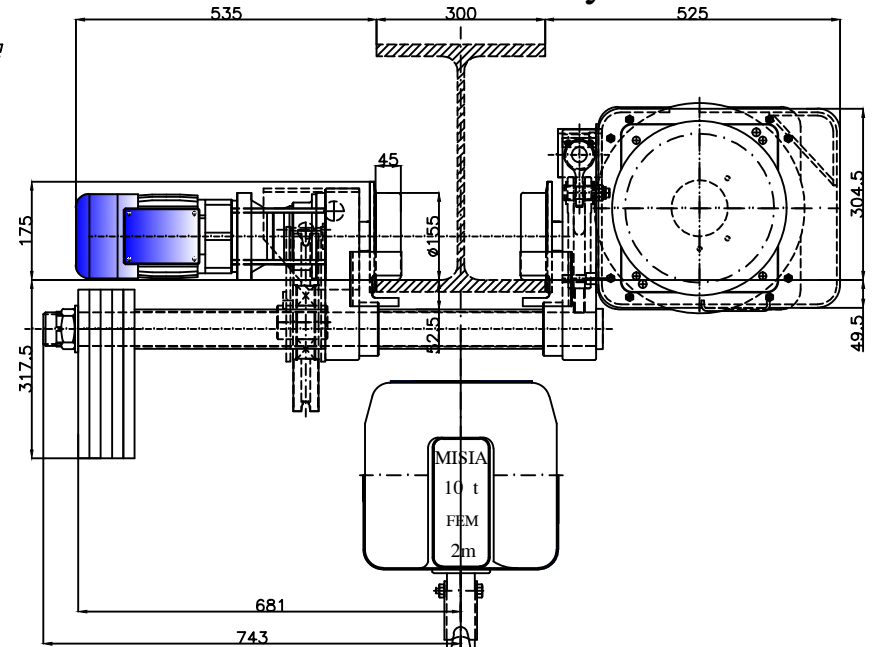
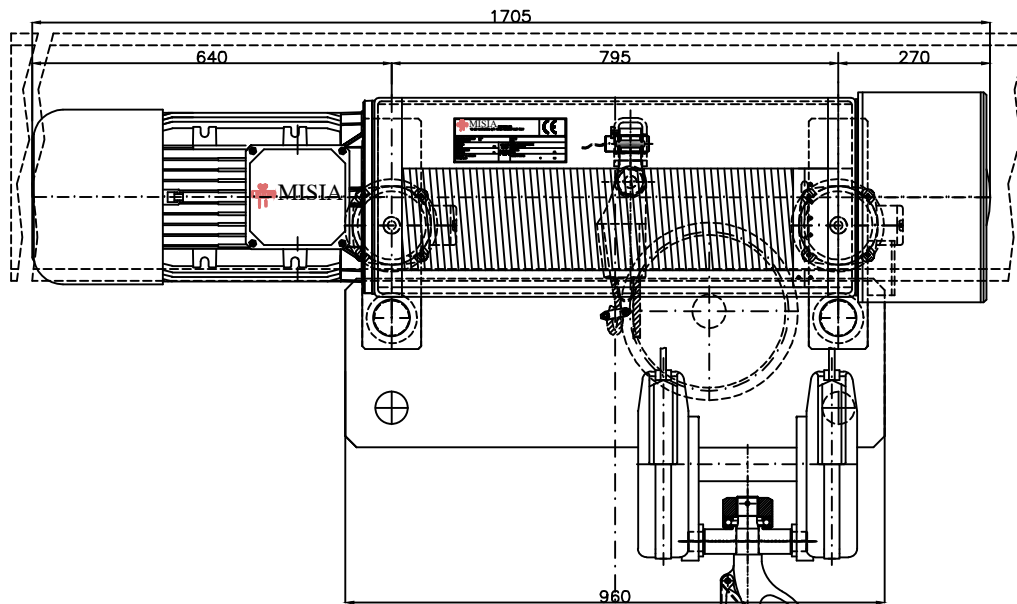
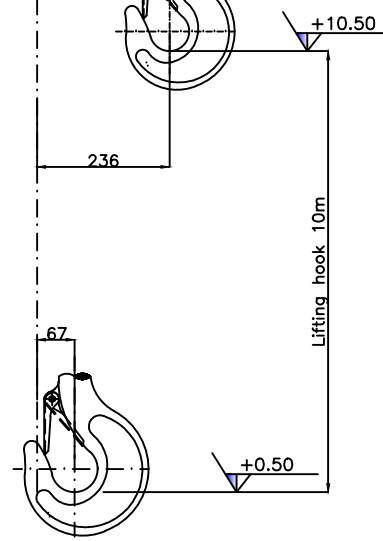


Electric rope hoist MISIA type XM525NS4H10A/83 low headroom monorail trolley.



Caratteristiche generali : General characteristics		
Portata max Max capacity	10000	Kg.
Corsa gancio Hook lift	10	m.
Tensione : Voltage :	400V - 50 Hz	
Velocità di sollevamento Lifting speed	4.0/1.33	m/min.
Velocità di traslazione Trolley speed	20/5	m/min.
Potenza motore di sollevamento Hoist motor power	8.0/2.6	kW.
Potenza motore di traslazione Trolley motor power	2x0.30/0.060	kW.
Assorbimento motore di sollevamento Hoist motor current	17.7/14.5	A.
Assorbimento motore di traslazione Trolley motor current	2x0.85/1.10	A.



Reazioni statiche Valori statici (daN) Static reactions values (daN)		
R1	8407	daN
R2	2423	daN
Peso paranco : 830 Kg		

NOTE :
 Ala trave standard Misia fino a 300mm
 Larghezza minima ala trave : 130 mm
 Per ali superiori a quelle indicate, la quota C (ingombro gancio) aumenta di 12mm ogni 10mm di larghezza ala trave.
 Beam size standard Misia up to 300mm
 Minimum size for beam : 130mm
 For wider beams dimensions than the indicated ones, the C dimension is 12mm more every 10mm of beam size more.

Primitivo tamburo Drum pitch Ø	265 mm	Gancio DIN 15401 n°4 Classe T Hook Din 15401 n°4 T class
Primitivo puleggia Sheave pitch Ø	283 mm	Fune zincata Galvanized Rope Ø12mm x Lg 47m Carico rottura Breaking load 12701 Kg

PARANCO SERIE --- HOIST TYPE	XM525NS4H10A/83
DIMENSIONI GENERALI -- OVERALL DIMENSIONS	Scala 1 : 1
	DATA : 13/11/11

MISIA **PARANCHI S.R.L.**

Revisone n. :
 Oggetto Rev:
 Dis. M.Ubbiali Visto. R.Brambilla