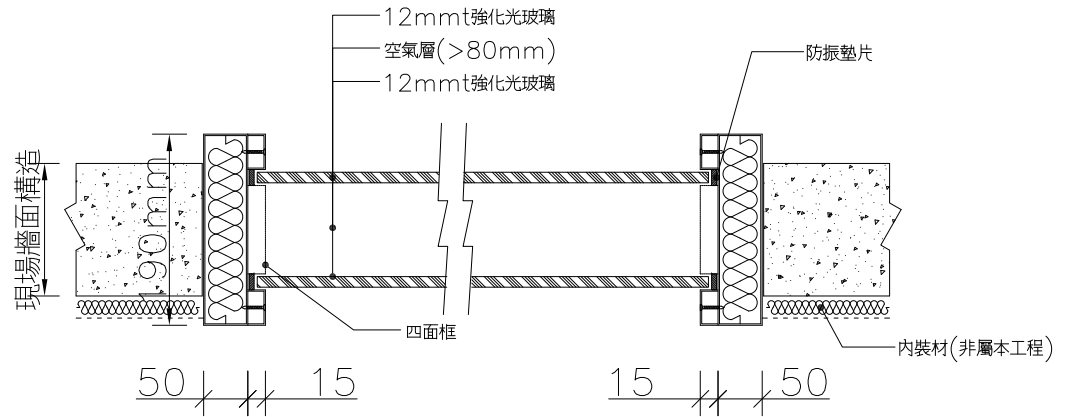


隔音窗立剖圖



隔音窗平剖圖

隔音窗 (STC 50):

一、窗框

1、6mmt鍍鋅鋼板粉末塗裝加上減震材料加工製成。

二、隔音玻璃

雙層12mm+12mm強化光玻璃，內含空氣層>80mm。

三、製作與安裝

- 1、各項零件固定於結構內者，須配合工進度確實預埋牢固。
- 2、窗框，玻璃安裝完成後須挺直平整，不可有凹凸、傾斜情形。
- 3、隔音窗保固一年以上。
- 4、窗框與牆壁相接處，應以填縫彈性材嵌實，使水無法滲入。

四、效能:

- 1、隔音量需達 STC 50以上。
- 2、業主及設計單位得要求,施工完成後現場驗收須符合ASTM E336 NIC達45以上。

工程名稱:	日期 Date	2015.01	版本 Version	單位 Unit	mm
圖樣說明: 隔音窗 STC 50	環協工程顧問有限公司 TEL: 04-23584334 FAX: 04-23584500 www.noise.com.tw 台中市臺灣大道四段767號12樓-4				