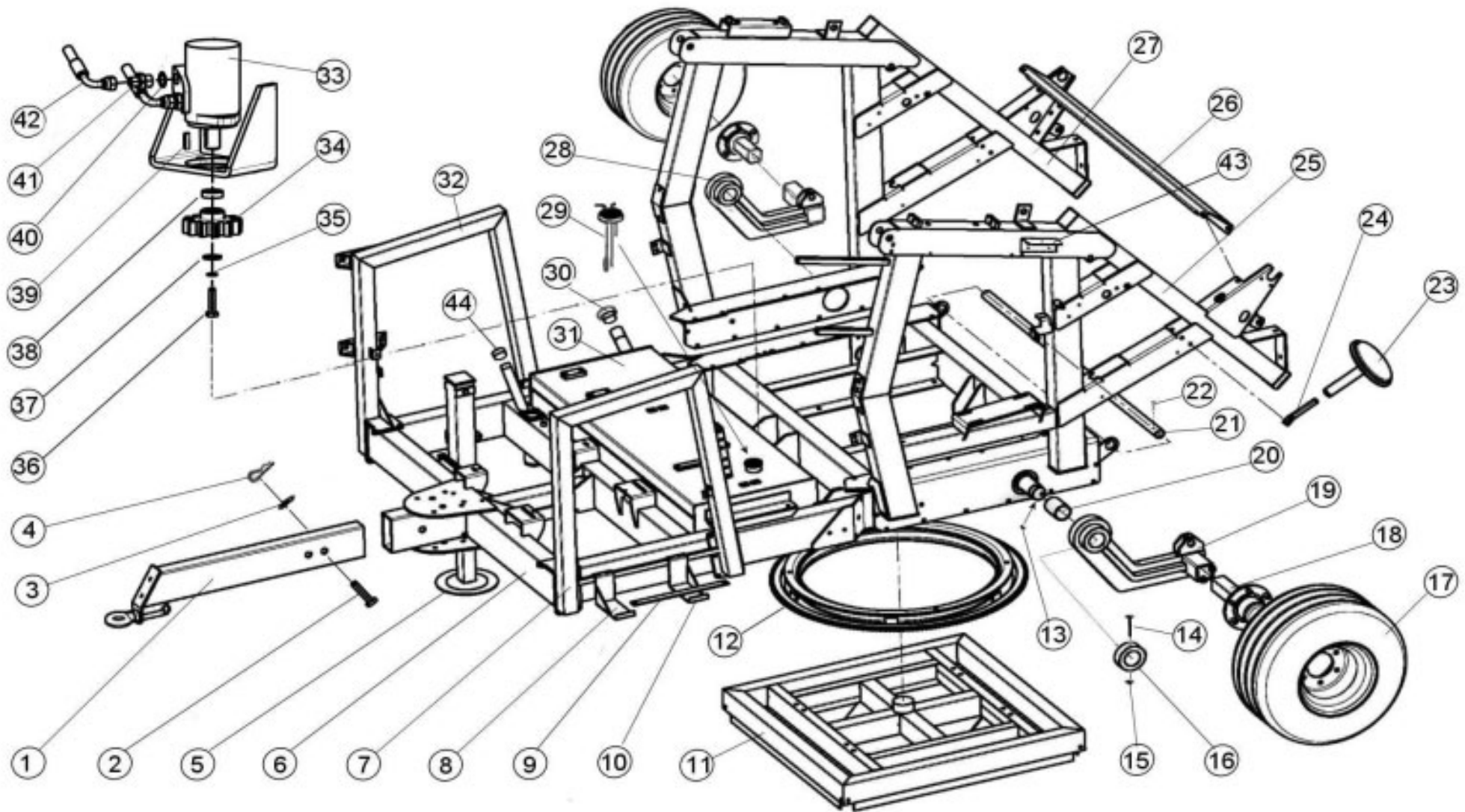


OCMIS

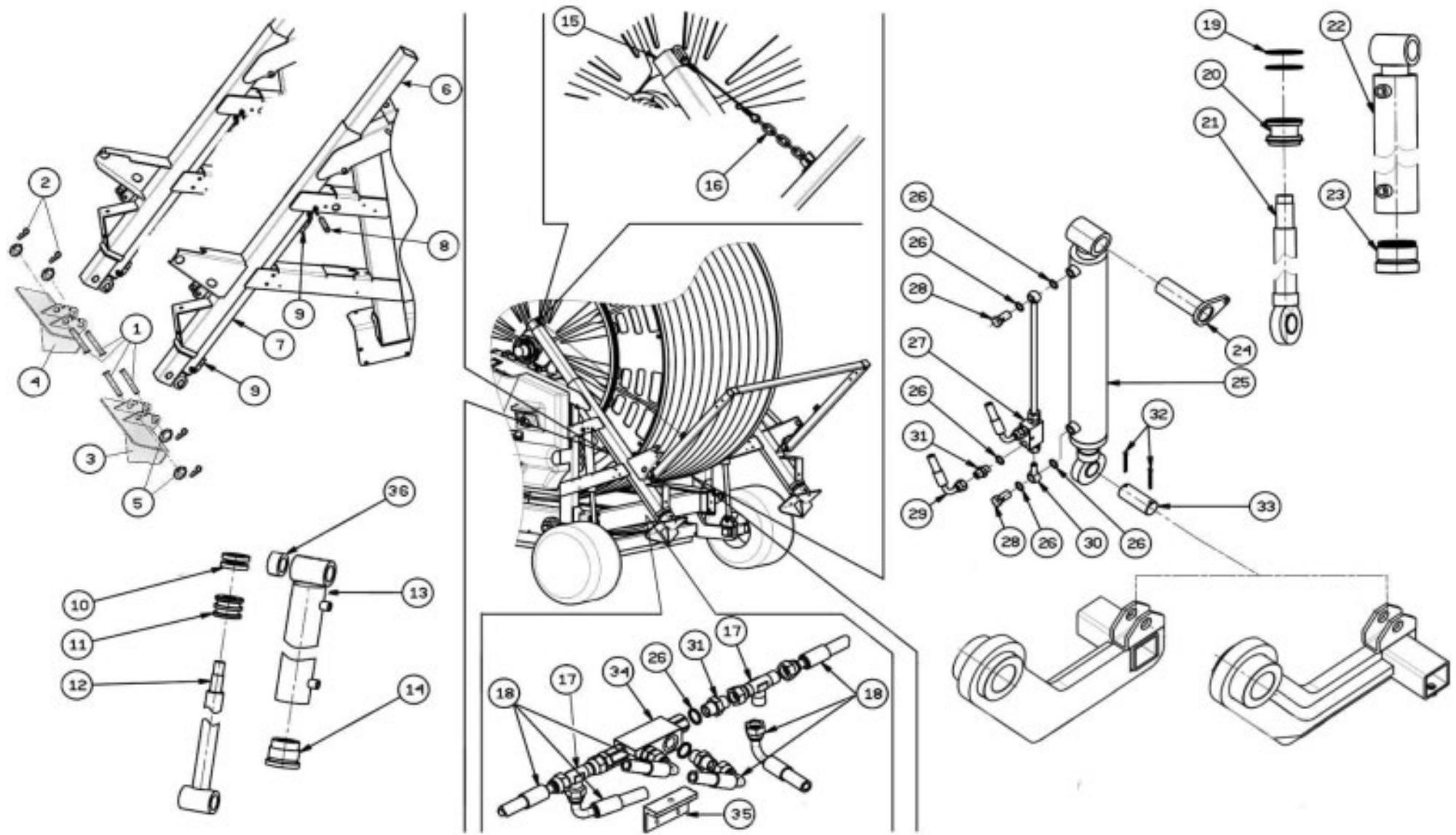
IRRIGAZIONE S.p.A.

Cartalogo Ricambi
Spare Parts Catalogue
Catalogue De Pièces Détachées
Ersatzteilekatalog
Catalogo De Repuestos

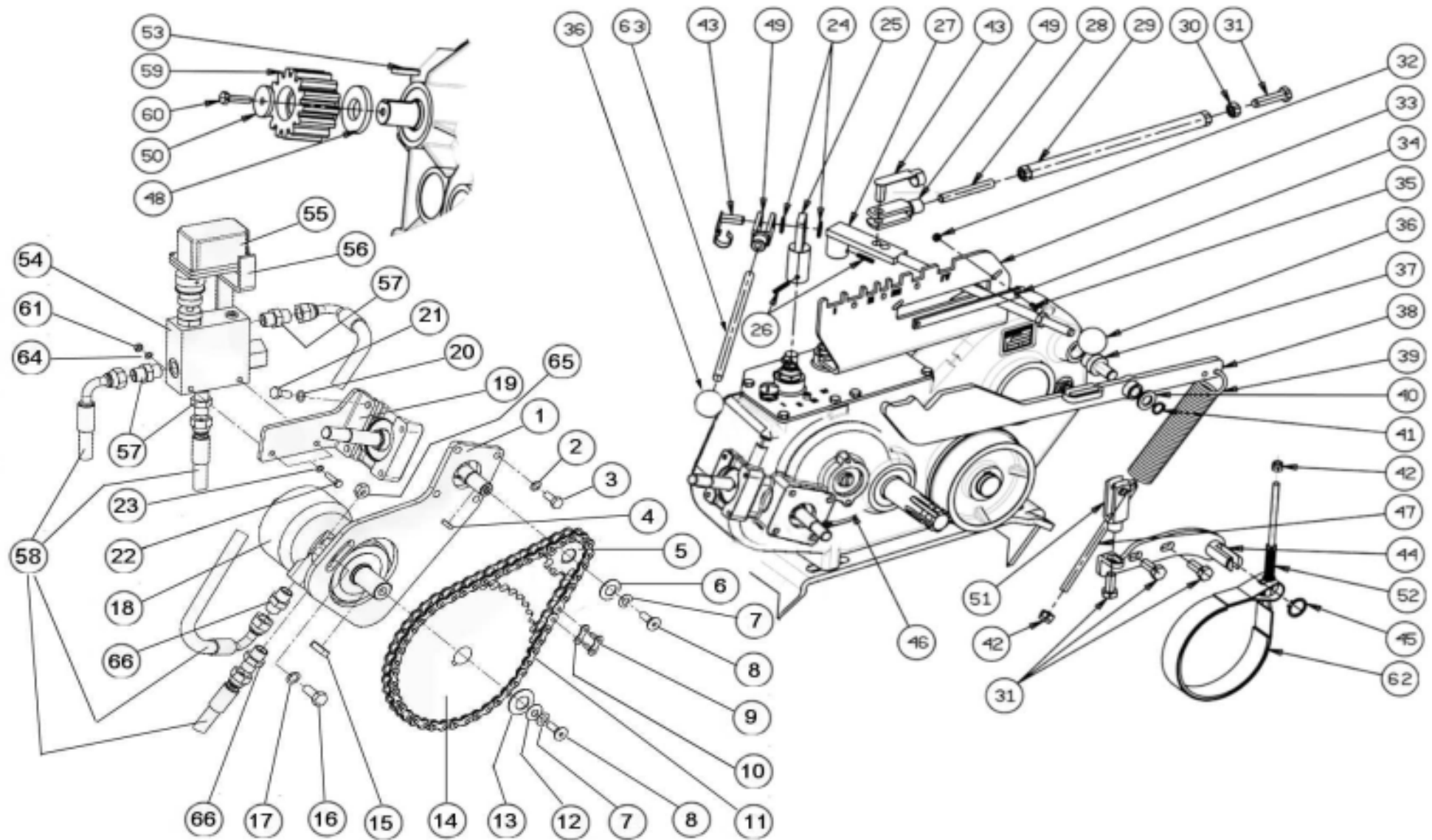
VIR5M



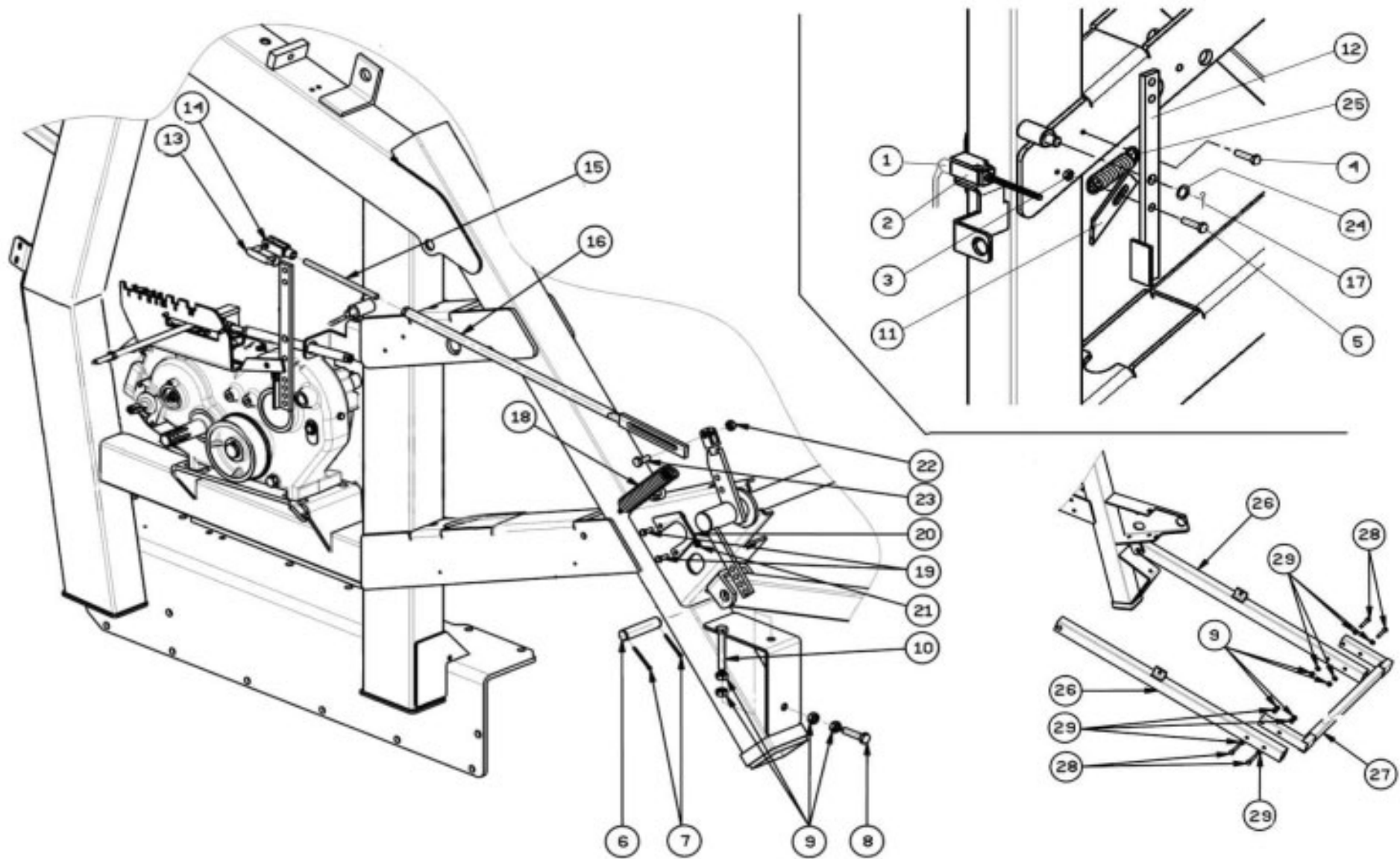
POS NO N. INDEX POS.	N.CODICE CODE NO Nr. CODE CODE Nr. N.CODICE	Q.TA' Q.TY Q.TE M.GE C.AD	POS NO N. INDEX POS.	N.CODICE CODE NO Nr. CODE CODE Nr. N.CODICE	Q.TA' Q.TY Q.TE M.GE C.AD	POS NO N. INDEX POS.	N.CODICE CODE NO Nr. CODE CODE Nr. N.CODICE	Q.TA' Q.TY Q.TE M.GE C.AD	POS NO N. INDEX POS.	N.CODICE CODE NO Nr. CODE CODE Nr. N.CODICE	Q.TA' Q.TY Q.TE M.GE C.AD
1	01503700A	1	26	31485101Z	1	-	-	-	-	-	-
2	99000149Z	1	27	15488260Z	1	-	-	-	-	-	-
3	11230	1	28	15661810A	1	-	-	-	-	-	-
4	12505	1	29	531301420	1	-	-	-	-	-	-
5	15660694Z	1	30	531301061	1	-	-	-	-	-	-
6	15487210Z	1	31	15487250A	1	-	-	-	-	-	-
7	15487260Z	1	32	15487255Z	1	-	-	-	-	-	-
8	15487253Z	1	33	32404	1	-	-	-	-	-	-
9	15487276Z	1	34	02227	1	-	-	-	-	-	-
10	15487254Z	1	35	11208	1	-	-	-	-	-	-
11	15660700Z	1	36	10115	1	-	-	-	-	-	-
12	15486300A	1	37	11232	1	-	-	-	-	-	-
13	12004	2	38	80001701Z	1	-	-	-	-	-	-
14	10150	2	39	11506	1	-	-	-	-	-	-
15	14210	2	40	14001	4	-	-	-	-	-	-
16	15539131Z	2	41	14703	2	-	-	-	-	-	-
17	00322	2	42	75470560	1	-	-	-	-	-	-
18	01839A	2	43	15484267Z	1	-	-	-	-	-	-
19	15661800A	1	44	13102	1	-	-	-	-	-	-
20	01200	2	-	-	-	-	-	-	-	-	-
21	15485214Z	1	-	-	-	-	-	-	-	-	-
22	40604	2	-	-	-	-	-	-	-	-	-
23	99021100Z	1	-	-	-	-	-	-	-	-	-
24	15460315Z	1	-	-	-	-	-	-	-	-	-
25	15488230Z	1	-	-	-	-	-	-	-	-	-



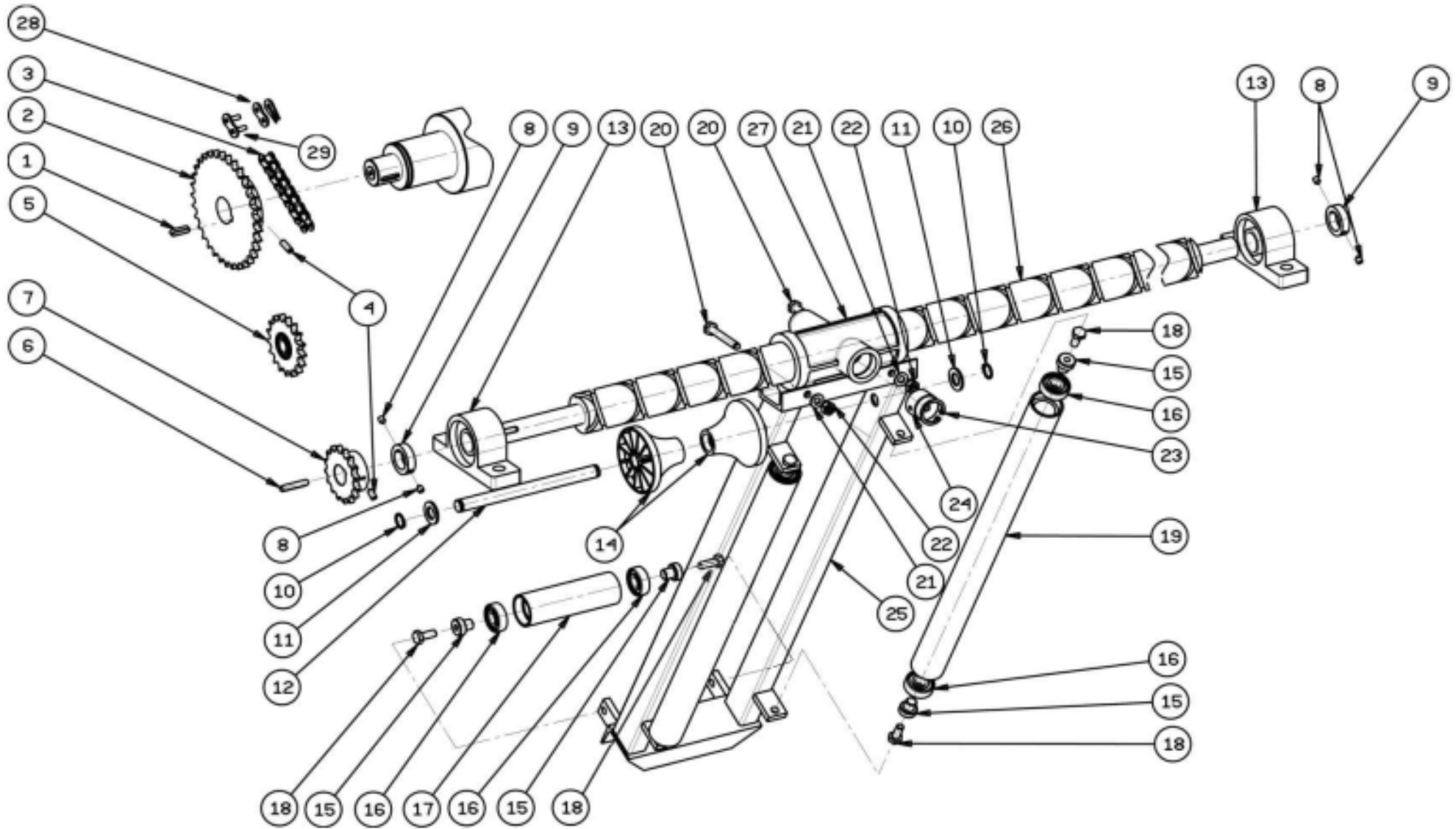
POS NO N. INDEX POS.	N.CODICE CODE NO Nr. CODE CODE Nr. N.CODICE	Q.TA' Q.TY Q.TE M.GE C.AD	POS NO N. INDEX POS.	N.CODICE CODE NO Nr. CODE CODE Nr. N.CODICE	Q.TA' Q.TY Q.TE M.GE C.AD	POS NO N. INDEX POS.	N.CODICE CODE NO Nr. CODE CODE Nr. N.CODICE	Q.TA' Q.TY Q.TE M.GE C.AD	POS NO N. INDEX POS.	N.CODICE CODE NO Nr. CODE CODE Nr. N.CODICE	Q.TA' Q.TY Q.TE M.GE C.AD
1	99000153Z	4	26	14001	12	-	-	-	-	-	-
2	12505	4	27	03209G	2	-	-	-	-	-	-
3	15472120Z	1	28	10801	4	-	-	-	-	-	-
4	15472110Z	1	29	75470580	1	-	-	-	-	-	-
5	11230	4	30	03230	2	-	-	-	-	-	-
6	15460502Z	2	31	13901	4	-	-	-	-	-	-
7	03604A	2	32	40602	4	-	-	-	-	-	-
8	99000151Z	2	33	15661618Z	2	-	-	-	-	-	-
9	75470530	1	34	03204	1	-	-	-	-	-	-
10	ATF002	2	35	15484228Z	1	-	-	-	-	-	-
11	02638	2	36	99000154Z	2	-	-	-	-	-	-
12	02614	2	-	-	-	-	-	-	-	-	-
13	02617	2	-	-	-	-	-	-	-	-	-
14	02635	2	-	-	-	-	-	-	-	-	-
15	15500140Z	2	-	-	-	-	-	-	-	-	-
16	35460170	2	-	-	-	-	-	-	-	-	-
17	13805	2	-	-	-	-	-	-	-	-	-
18	75470530	1	-	-	-	-	-	-	-	-	-
19	RM000	2	-	-	-	-	-	-	-	-	-
20	02639	2	-	-	-	-	-	-	-	-	-
21	02629	2	-	-	-	-	-	-	-	-	-
22	02636	2	-	-	-	-	-	-	-	-	-
23	02612	2	-	-	-	-	-	-	-	-	-
24	15486265Z	2	-	-	-	-	-	-	-	-	-
25	99028000A	2	-	-	-	-	-	-	-	-	-



POS NO N. INDEX POS.	N.CODICE CODE NO Nr. CODE CODE Nr. N.CODICE	Q.TA' Q.TY Q.TE M.GE C.AD	POS NO N. INDEX POS.	N.CODICE CODE NO Nr. CODE CODE Nr. N.CODICE	Q.TA' Q.TY Q.TE M.GE C.AD	POS NO N. INDEX POS.	N.CODICE CODE NO Nr. CODE CODE Nr. N.CODICE	Q.TA' Q.TY Q.TE M.GE C.AD	POS NO N. INDEX POS.	N.CODICE CODE NO Nr. CODE CODE Nr. N.CODICE	Q.TA' Q.TY Q.TE M.GE C.AD
1	15487248Z	1	26	15907	2	51	13405	1	-	-	-
2	11208	4	27	99211105Z	1	52	GI1071	1	-	-	-
3	10194	4	28	99012360	1	53	GI2062	1	-	-	-
4	11512	1	29	99211120Z	1	54	03201	1	-	-	-
5	41705	1	30	11112	1	55	05305	1	-	-	-
6	11231	1	31	10343	4	56	81411010Z	1	-	-	-
7	11208	2	32	14225	2	57	13901	3	-	-	-
8	10462	2	33	99211094Z	1	58	75470555	1	-	-	-
9	40502	1	34	99211130Z	1	59	02230	1	-	-	-
10	40701	1	35	14109	2	60	10194	1	-	-	-
11	40402	mt.0,78	36	12601	2	61	11106	2	-	-	-
12	11231	1	37	99211097Z	1	62	D854251	1	-	-	-
13	11211	1	38	99211095Z	1	63	99248014Z	1	-	-	-
14	41475	1	39	99000006Z	1	64	11206	2	-	-	-
15	11530	1	40	11216	1	65	14210	2	-	-	-
16	10216	2	41	11619	1	66	14703	2	-	-	-
17	11212	2	42	14210	2	-	-	-	-	-	-
18	32425	1	43	13003	2	-	-	-	-	-	-
19	15487278Z	1	44	99211125Z	1	-	-	-	-	-	-
20	11208	2	45	11603	1	-	-	-	-	-	-
21	10115	2	46	02180A	1	-	-	-	-	-	-
22	10196	2	47	99211115Z	1	-	-	-	-	-	-
23	11206	2	48	15211105Z	1	-	-	-	-	-	-
24	11250	2	49	13405	2	-	-	-	-	-	-
25	99211110Z	1	50	11208	1	-	-	-	-	-	-

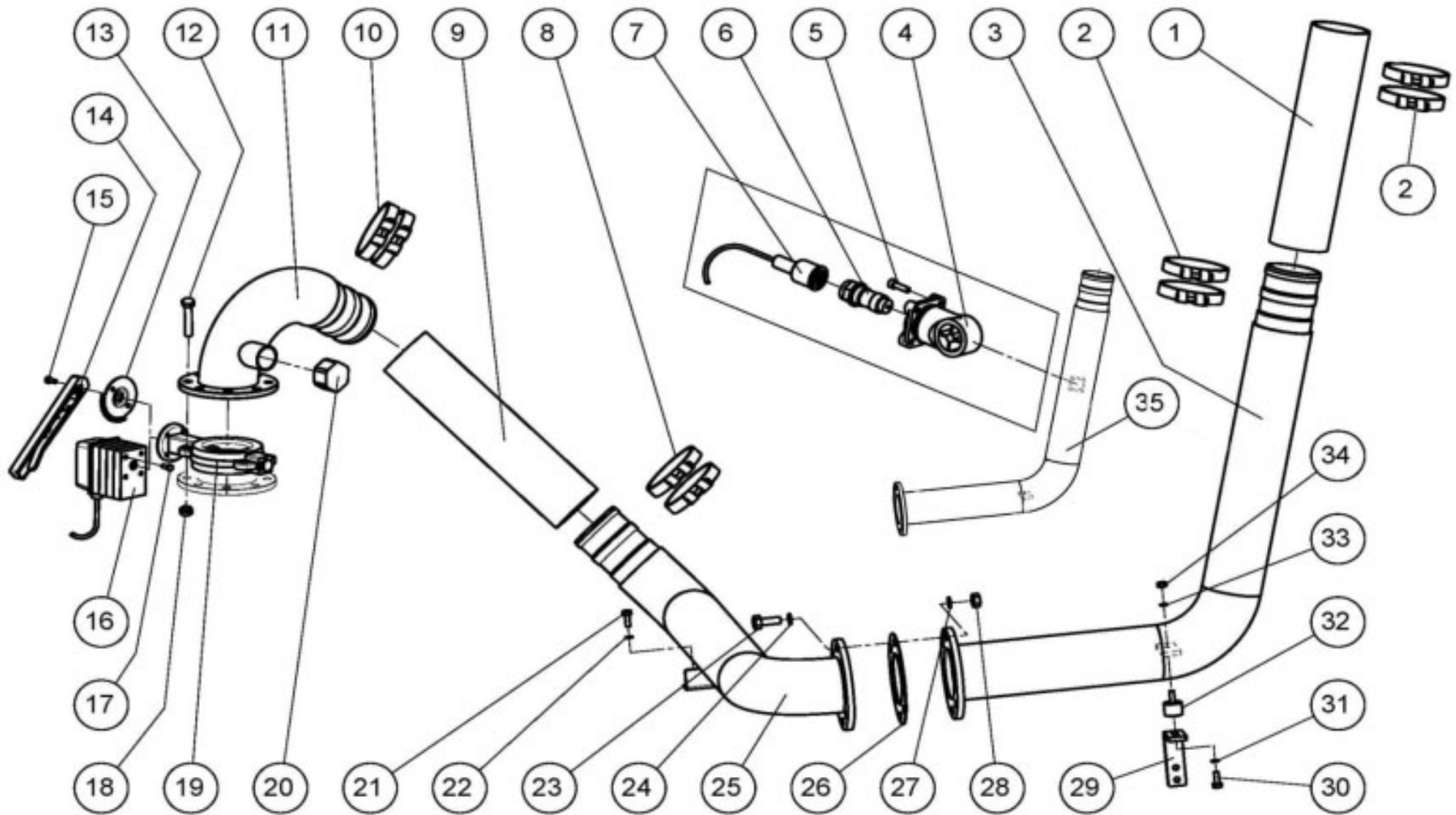


POS NO N. INDEX POS.	N.CODICE CODE NO Nr. CODE CODE Nr. N.CODICE	Q.TA' Q.TY Q.TE M.GE C.AD	POS NO N. INDEX POS.	N.CODICE CODE NO Nr. CODE CODE Nr. N.CODICE	Q.TA' Q.TY Q.TE M.GE C.AD	POS NO N. INDEX POS.	N.CODICE CODE NO Nr. CODE CODE Nr. N.CODICE	Q.TA' Q.TY Q.TE M.GE C.AD	POS NO N. INDEX POS.	N.CODICE CODE NO Nr. CODE CODE Nr. N.CODICE	Q.TA' Q.TY Q.TE M.GE C.AD
1	05056	1	26	35660110Z L=1320 mm STD	2	-	-	-	-	-	-
2	05063	1	.	35670110Z L=1550 mm SRL	2	-	-	-	-	-	-
3	14209	2	27	35472130Z	1	-	-	-	-	-	-
4	10141	1	28	10377	4	-	-	-	-	-	-
5	10065	1	29	11214	8	-	-	-	-	-	-
6	99000132Z	2	-	-	-	-	-	-	-	-	-
7	40602	4	-	-	-	-	-	-	-	-	-
8	10156	2	-	-	-	-	-	-	-	-	-
9	11114	12	-	-	-	-	-	-	-	-	-
10	10263	2	-	-	-	-	-	-	-	-	-
11	99211111Z	1	-	-	-	-	-	-	-	-	-
12	99211109Z	1	-	-	-	-	-	-	-	-	-
13	13003	1	-	-	-	-	-	-	-	-	-
14	13405	1	-	-	-	-	-	-	-	-	-
15	99012360	1	-	-	-	-	-	-	-	-	-
16	99460110Z	1	-	-	-	-	-	-	-	-	-
17	40601	1	-	-	-	-	-	-	-	-	-
18	99000006Z	1	-	-	-	-	-	-	-	-	-
19	10116	2	-	-	-	-	-	-	-	-	-
20	15485241Z	1	-	-	-	-	-	-	-	-	-
21	11108	2	-	-	-	-	-	-	-	-	-
22	11112	1	-	-	-	-	-	-	-	-	-
23	10343	1	-	-	-	-	-	-	-	-	-
24	11216	1	-	-	-	-	-	-	-	-	-
25	13701Z	1	-	-	-	-	-	-	-	-	-



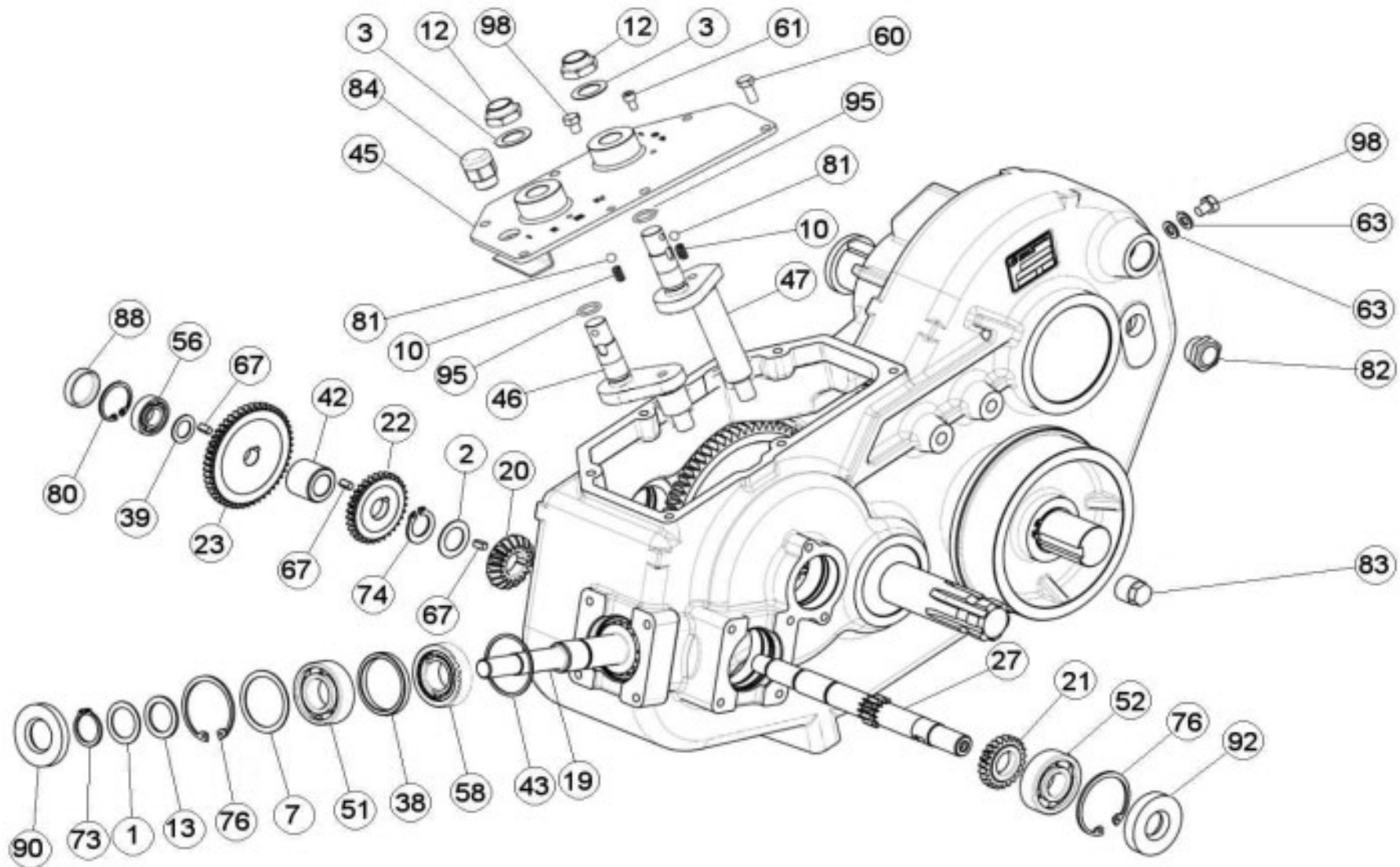
POS NO N. INDEX POS.	N.CODICE CODE NO Nr. CODE CODE Nr. N.CODICE	Q.TA' Q.TY Q.TE M.GE C.AD	POS NO N. INDEX POS.	N.CODICE CODE NO Nr. CODE CODE Nr. N.CODICE	Q.TA' Q.TY Q.TE M.GE C.AD	POS NO N. INDEX POS.	N.CODICE CODE NO Nr. CODE CODE Nr. N.CODICE	Q.TA' Q.TY Q.TE M.GE C.AD	POS NO N. INDEX POS.	N.CODICE CODE NO Nr. CODE CODE Nr. N.CODICE	Q.TA' Q.TY Q.TE M.GE C.AD
1	11506	1	16	40048	6	-	-	-	-	-	-
2	Ø100 41507 Z=33	1	17	45539114Z	1	-	-	-	-	-	-
.	Ø110 41506 Z=28	1	18	10122	6	-	-	-	-	-	-
.	Ø120 41492 Z=40	1	19	45539111Z	2	-	-	-	-	-	-
.	Ø125 41553 Z=34	1	20	10236	2	-	-	-	-	-	-
.	Ø135 41547 Z=30	1	21	11210	2	-	-	-	-	-	-
.	Ø140 41553 Z=34	1	22	11110	2	-	-	-	-	-	-
3	40402	mt. 4	23	11740	1	-	-	-	-	-	-
4	11422	2	24	99100015	1	-	-	-	-	-	-
5	41721	1	25	45710100A	1	-	-	-	-	-	-
6	11502	1	26*	99485338	1	-	-	-	-	-	-
7	Ø100 41540 Z=16	1	27	99100060	1	-	-	-	-	-	-
.	Ø110 41551 Z=16	1	28	40701	1	-	-	-	-	-	-
.	Ø120 41540 Z=21	1	29	40502	1	-	-	-	-	-	-
.	Ø125 41552 Z=17	1	-	-	-	-	-	-	-	-	-
.	Ø135 41556 Z=14	1	-	-	-	-	-	-	-	-	-
.	Ø140 41550 Z=15	1	-	-	-	-	-	-	-	-	-
8	11402	4	-	-	-	-	-	-	-	-	-
9	99214240Z	2	-	-	-	-	-	-	-	-	-
10	11613	2	-	-	-	-	-	-	-	-	-
11	11218	4	-	-	-	-	-	-	-	-	-
12	45470110Z	1	-	-	-	-	-	-	-	-	-
13	41805	2	-	-	-	-	-	-	-	-	-
14	45004	2	-	-	-	-	-	-	-	-	-
15	45539107Z	6	-	-	-	-	-	-	-	-	-

* 26 = 23 + 24 + 26 + 27

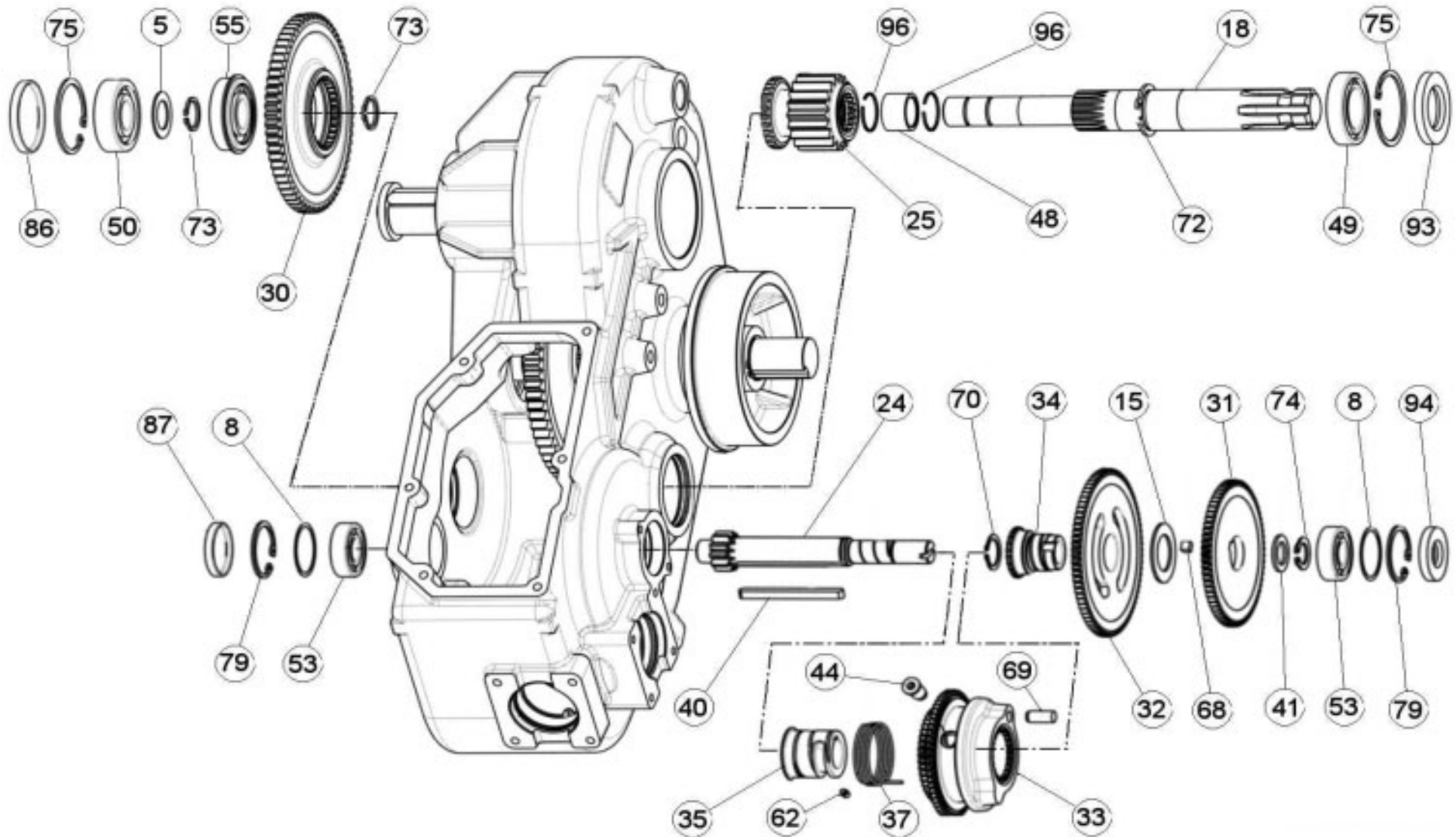


POS NO N. INDEX POS.	N.CODICE CODE NO Nr. CODE CODE Nr. N.CODICE	Q.TA' Q.TY Q.TE M.GE C.AD	POS NO N. INDEX POS.	N.CODICE CODE NO Nr. CODE CODE Nr. N.CODICE	Q.TA' Q.TY Q.TE M.GE C.AD	POS NO N. INDEX POS.	N.CODICE CODE NO Nr. CODE CODE Nr. N.CODICE	Q.TA' Q.TY Q.TE M.GE C.AD	POS NO N. INDEX POS.	N.CODICE CODE NO Nr. CODE CODE Nr. N.CODICE	Q.TA' Q.TY Q.TE M.GE C.AD
1	99022513	1	26	99000210	1	-	-	-	-	-	-
2	12410	4	27	11214	8	-	-	-	-	-	-
3	15487320Z	1	28	11114	8	-	-	-	-	-	-
4	50270	1	29	15487433Z	1	-	-	-	-	-	-
5	14119	4	30	10122	1	-	-	-	-	-	-
6	50273	1	31	11211	1	-	-	-	-	-	-
7	05058	1	32	31734	1	-	-	-	-	-	-
8	12410	2	33	11211	1	-	-	-	-	-	-
9	*	1	34	14209	1	-	-	-	-	-	-
10	12410	2	35	15487321Z	1	-	-	-	-	-	-
11	*	1	-	-	-	-	-	-	-	-	-
12	*	-	-	-	-	-	-	-	-	-	-
13	**	1	-	-	-	-	-	-	-	-	-
14	**01559 STD	1	-	-	-	-	-	-	-	-	-
15	**10116 STD	1	-	-	-	-	-	-	-	-	-
16	01561	1	-	-	-	-	-	-	-	-	-
17	10116	4	-	-	-	-	-	-	-	-	-
18	03596	1	-	-	-	-	-	-	-	-	-
19	*** 01558 STD	1	-	-	-	-	-	-	-	-	-
20	21507	1	-	-	-	-	-	-	-	-	-
21	10122	1	-	-	-	-	-	-	-	-	-
22	11211	2	-	-	-	-	-	-	-	-	-
23	10156	8	-	-	-	-	-	-	-	-	-
24	11214	8	-	-	-	-	-	-	-	-	-
25	15487430Z	1	-	-	-	-	-	-	-	-	-

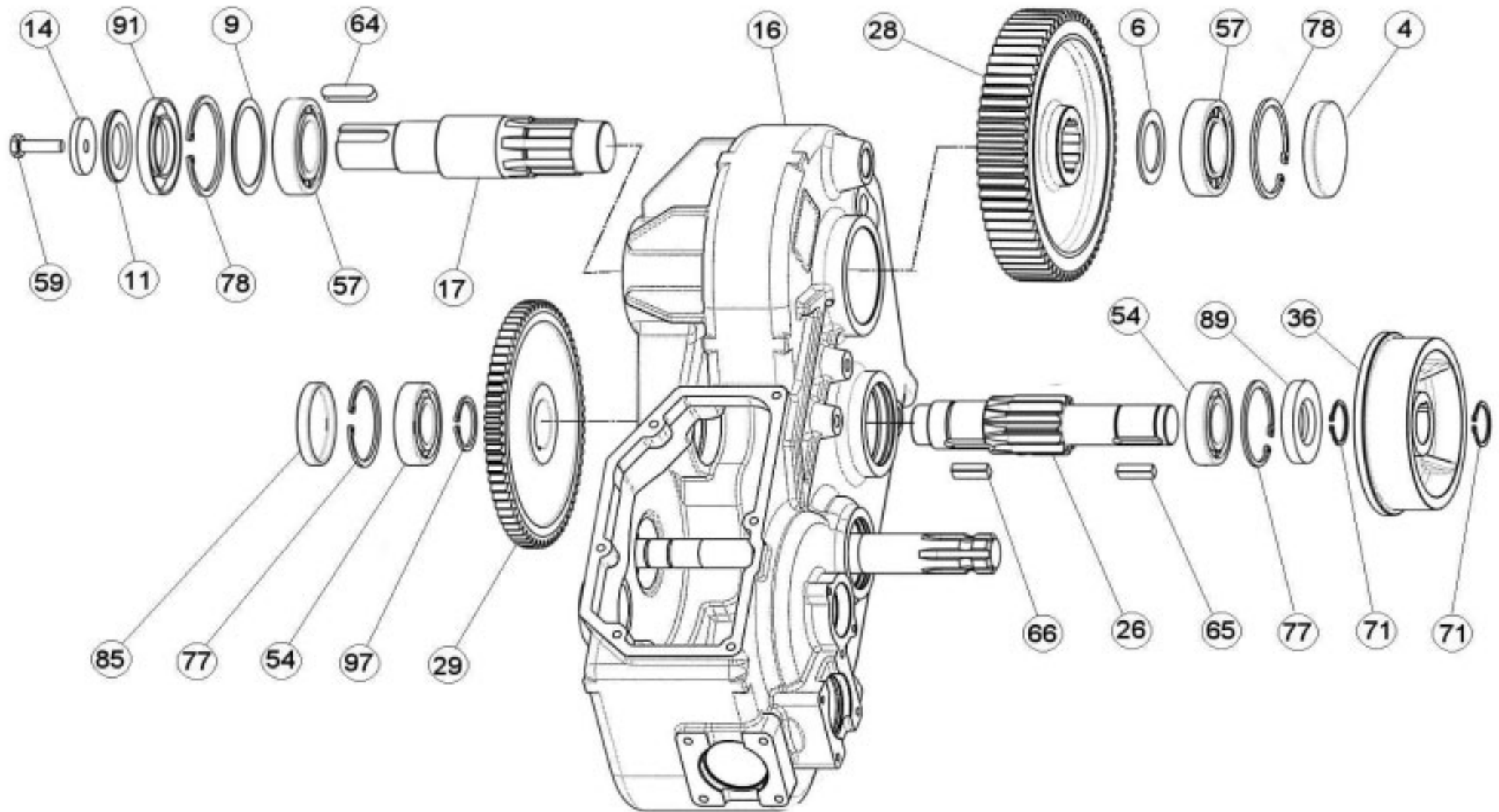
* (9 + 11 + 12) OPZIONE / MOTORE + POMPA ** (13 + 14 + 15) = 01559 *** OPZIONE / MOTORE + POMPA



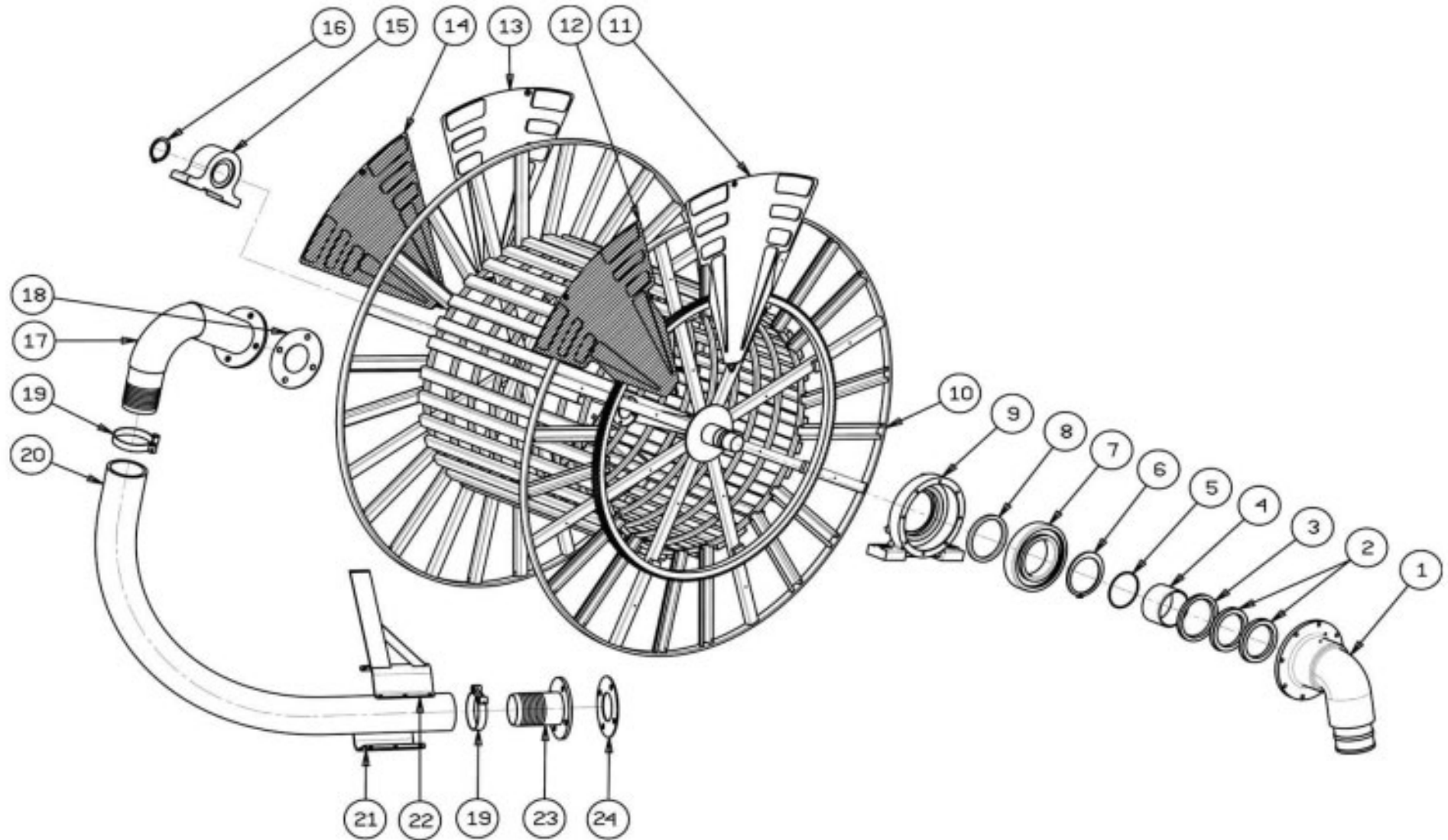
POS NO N. INDEX POS.	N.CODICE CODE NO Nr. CODE CODE Nr. N.CODICE	Q.TA' Q.TY Q.TE M.GE C.AD	POS NO N. INDEX POS.	N.CODICE CODE NO Nr. CODE CODE Nr. N.CODICE	Q.TA' Q.TY Q.TE M.GE C.AD	POS NO N. INDEX POS.	N.CODICE CODE NO Nr. CODE CODE Nr. N.CODICE	Q.TA' Q.TY Q.TE M.GE C.AD	POS NO N. INDEX POS.	N.CODICE CODE NO Nr. CODE CODE Nr. N.CODICE	Q.TA' Q.TY Q.TE M.GE C.AD
1	D85401	1	61	D85462	4	-	-	-	-	-	-
2	D85402	1	63	D85464	2	-	-	-	-	-	-
3	D74287	2	67	11538	3	-	-	-	-	-	-
7	D85408	1	73	D85475	1	-	-	-	-	-	-
10	D74281	2	74	D85476	1	-	-	-	-	-	-
12	D74279	2	76	11605	2	-	-	-	-	-	-
13	D85414	1	80	D85482	1	-	-	-	-	-	-
19	D85420	1	81	GI1068	2	-	-	-	-	-	-
20	D85421	1	82	13110	1	-	-	-	-	-	-
21	D85423	1	83	4215	1	-	-	-	-	-	-
22	D85424	1	84	D85486	1	-	-	-	-	-	-
23	D85425	1	88	D85490	1	-	-	-	-	-	-
27	D85422M	1	90	CAR3P12	1	-	-	-	-	-	-
38	D85438	1	92	D85494	1	-	-	-	-	-	-
39	D85440	1	95	D85497	2	-	-	-	-	-	-
42	D85487	1	98	D854100	2	-	-	-	-	-	-
43	D85443	1	-	-	-	-	-	-	-	-	-
45	D85445	1	-	-	-	-	-	-	-	-	-
46	D85447	1	-	-	-	-	-	-	-	-	-
47	D85448	1	-	-	-	-	-	-	-	-	-
51	B9046	1	-	-	-	-	-	-	-	-	-
52	B9046	1	-	-	-	-	-	-	-	-	-
56	B9046	1	-	-	-	-	-	-	-	-	-
58	B9046	1	-	-	-	-	-	-	-	-	-
60	B9046	6	-	-	-	-	-	-	-	-	-



POS NO N. INDEX POS.	N.CODICE CODE NO Nr. CODE CODE Nr. N.CODICE	Q.TA' Q.TY Q.TE M.GE C.AD	POS NO N. INDEX POS.	N.CODICE CODE NO Nr. CODE CODE Nr. N.CODICE	Q.TA' Q.TY Q.TE M.GE C.AD	POS NO N. INDEX POS.	N.CODICE CODE NO Nr. CODE CODE Nr. N.CODICE	Q.TA' Q.TY Q.TE M.GE C.AD	POS NO N. INDEX POS.	N.CODICE CODE NO Nr. CODE CODE Nr. N.CODICE	Q.TA' Q.TY Q.TE M.GE C.AD
5	D85406	1	72	D85474	1	-	-	-	-	-	-
8	D74218	2	73	D85475	2	-	-	-	-	-	-
15	D85416	1	74	D85476	1	-	-	-	-	-	-
18	D85419	1	75	11605	2	-	-	-	-	-	-
24	D85426	1	79	D85481	2	-	-	-	-	-	-
25	D85427	1	86	IB256	1	-	-	-	-	-	-
30	D85431	1	87	IB430	1	-	-	-	-	-	-
31	D85432	1	93	B11020	1	-	-	-	-	-	-
32	D85433	1	94	GI1035	1	-	-	-	-	-	-
33	D85446	1	96	D85498	2	-	-	-	-	-	-
34	D85434	1	-	-	-	-	-	-	-	-	-
35	D85435	1	-	-	-	-	-	-	-	-	-
37	D85437	1	-	-	-	-	-	-	-	-	-
40	D85441	1	-	-	-	-	-	-	-	-	-
41	D85442	1	-	-	-	-	-	-	-	-	-
44	D85444	1	-	-	-	-	-	-	-	-	-
48	D85449	1	-	-	-	-	-	-	-	-	-
49	IB244	1	-	-	-	-	-	-	-	-	-
50	40003	1	-	-	-	-	-	-	-	-	-
53	GI2026	2	-	-	-	-	-	-	-	-	-
55	D85456	1	-	-	-	-	-	-	-	-	-
62	D85463	1	-	-	-	-	-	-	-	-	-
68	D85469	1	-	-	-	-	-	-	-	-	-
69	D85470	1	-	-	-	-	-	-	-	-	-
70	11603	1	-	-	-	-	-	-	-	-	-

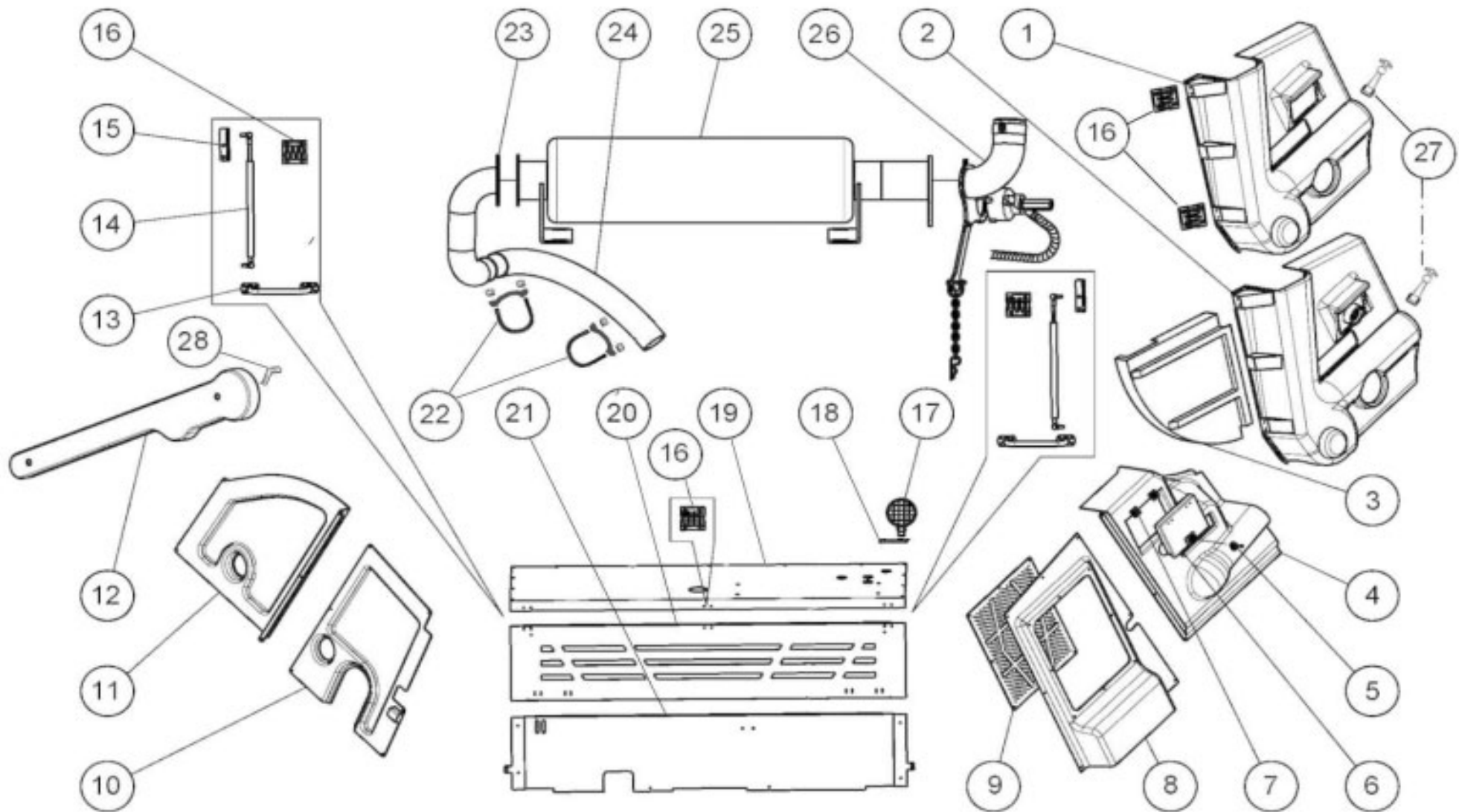


POS NO N. INDEX POS.	N.CODICE CODE NO Nr. CODE CODE Nr. N.CODICE	Q.TA' Q.TY Q.TE M.GE C.AD	POS NO N. INDEX POS.	N.CODICE CODE NO Nr. CODE CODE Nr. N.CODICE	Q.TA' Q.TY Q.TE M.GE C.AD	POS NO N. INDEX POS.	N.CODICE CODE NO Nr. CODE CODE Nr. N.CODICE	Q.TA' Q.TY Q.TE M.GE C.AD	POS NO N. INDEX POS.	N.CODICE CODE NO Nr. CODE CODE Nr. N.CODICE	Q.TA' Q.TY Q.TE M.GE C.AD
4	13290	1	-	-	-	-	-	-	-	-	-
6	D85406	1	-	-	-	-	-	-	-	-	-
9	D74286	1	-	-	-	-	-	-	-	-	-
11	D85412	1	-	-	-	-	-	-	-	-	-
14	D85415	1	-	-	-	-	-	-	-	-	-
16	D85417	1	-	-	-	-	-	-	-	-	-
17	D85418	1	-	-	-	-	-	-	-	-	-
26	D85428	1	-	-	-	-	-	-	-	-	-
28	D85429	1	-	-	-	-	-	-	-	-	-
29	D85430	1	-	-	-	-	-	-	-	-	-
36	D85436	1	-	-	-	-	-	-	-	-	-
54	GI2030	2	-	-	-	-	-	-	-	-	-
57	B9039	2	-	-	-	-	-	-	-	-	-
59	10192	1	-	-	-	-	-	-	-	-	-
64	GI2062	1	-	-	-	-	-	-	-	-	-
65	D85466	1	-	-	-	-	-	-	-	-	-
66	D85467	1	-	-	-	-	-	-	-	-	-
71	11635	2	-	-	-	-	-	-	-	-	-
77	IB427	2	-	-	-	-	-	-	-	-	-
78	11743	2	-	-	-	-	-	-	-	-	-
85	IB255	1	-	-	-	-	-	-	-	-	-
89	IB431	1	-	-	-	-	-	-	-	-	-
91	11928	1	-	-	-	-	-	-	-	-	-
97	D85499	1	-	-	-	-	-	-	-	-	-
-	-	-	-	-	-	-	-	-	-	-	-



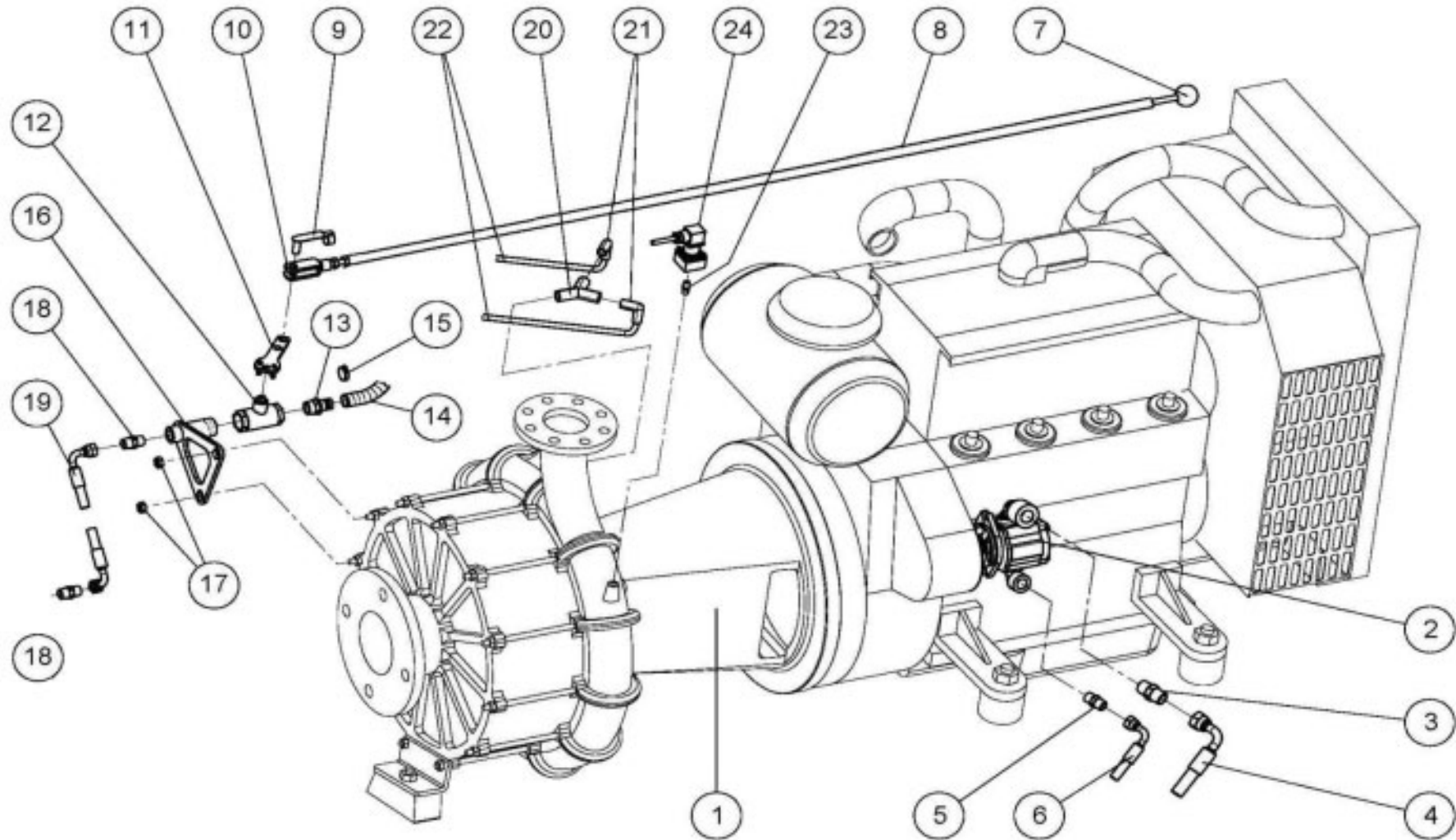
POS NO N. INDEX POS.	N.CODICE CODE NO Nr. CODE CODE Nr. N.CODICE	Q.TA' Q.TY Q.TE M.GE C.AD	POS NO N. INDEX POS.	N.CODICE CODE NO Nr. CODE CODE Nr. N.CODICE	Q.TA' Q.TY Q.TE M.GE C.AD	POS NO N. INDEX POS.	N.CODICE CODE NO Nr. CODE CODE Nr. N.CODICE	Q.TA' Q.TY Q.TE M.GE C.AD	POS NO N. INDEX POS.	N.CODICE CODE NO Nr. CODE CODE Nr. N.CODICE	Q.TA' Q.TY Q.TE M.GE C.AD
1	Ø 100-110 50460180	1	12	88253015S/9	6	20	Ø100 AD100...	1	24	Ø110 99000008	1
.	Ø 120#140 50460170	1	13	88253015/8	2	.	Ø110 AD110...	1	-	Ø120 99000508	1
2	Ø 100-110 31002	2	14	88253015/9	6	.	Ø120 AD120...	1	-	Ø125 99000508	1
.	Ø 120#140 31003	2	15	Ø 100-110 41807	1	.	Ø125 AD125...	1	-	Ø135 99000508	1
3	Ø 100-110 11906	1	.	Ø 120#140 41814	1	.	Ø135 AD135...	1	-	Ø140 99000508	1
.	Ø 120#140 11907	1	16	Ø 100-110 11620	1	.	Ø140 AD140...	1	-	-	-
4	Ø 100-110 20504111	1	.	Ø 120#140 11624	1	21	Ø100 99024016Z	1	-	-	-
.	Ø 120#140 20506121	1	17	Ø100 21450100Z	1	.	Ø110 99024026Z	1	-	-	-
5	Ø 100-110 30055	1	.	Ø110 21450111Z	1	.	Ø120 99024026Z	1	-	-	-
.	Ø 120#140 30054	1	.	Ø120 21467129Z	1	.	Ø125 99024026Z	1	-	-	-
6	Ø 100-110 11604	1	.	Ø125 21467127Z	1	.	Ø135 99024036Z	1	-	-	-
.	Ø 120#140 11607	1	.	Ø135 21475135Z	1	.	Ø140 99024036Z	1	-	-	-
7	Ø 100-110 40006	1	.	Ø140 21478140Z	1	22	Ø100 99025905Z	1	-	-	-
.	Ø 120#140 40007	1	18	Ø100 99000008	1	.	Ø110 99025915Z	1	-	-	-
8	Ø 100-110 11906	1	.	Ø110 99000008	1	.	Ø120 99025915Z	1	-	-	-
.	Ø 120#140 11908	1	.	Ø120 99000508	1	.	Ø125 99025915Z	1	-	-	-
9	Ø 100-110 19504100A	1	.	Ø125 99000508	1	.	Ø135 99025925Z	1	-	-	-
.	Ø 120#140 19506100A	1	.	Ø135 99000508	1	.	Ø140 99025925Z	1	-	-	-
10*	Ø100 20490100A	1	.	Ø140 99000210	1	23	Ø100 55208100Z	1	-	-	-
.	Ø110 20490100A	1	19	Ø100 12415	6	.	Ø110 55215100Z	1	-	-	-
.	Ø120 20491100A	1	.	Ø110 12407	6	.	Ø120 55509100Z	1	-	-	-
.	Ø125 20491100A	1	.	Ø120 12403	6	.	Ø125 55507126Z	1	-	-	-
.	Ø135 20492100A	1	.	Ø125 12416	6	.	Ø135 55506251Z	1	-	-	-
.	Ø140 20492100A	1	.	Ø135 12410	6	.	Ø140 55506100Z	1	-	-	-
11	88253015S/8	2	.	Ø140 12410	6	24	Ø100 99000008	1	-	-	-

* 10 = 6 + 7 + 8 + 9 + 10 + 15 + 16



POS NO N. INDEX POS.	N.CODICE CODE NO Nr. CODE CODE Nr. N.CODICE	Q.TA' Q.TY Q.TE M.GE C.AD	POS NO N. INDEX POS.	N.CODICE CODE NO Nr. CODE CODE Nr. N.CODICE	Q.TA' Q.TY Q.TE M.GE C.AD	POS NO N. INDEX POS.	N.CODICE CODE NO Nr. CODE CODE Nr. N.CODICE	Q.TA' Q.TY Q.TE M.GE C.AD	POS NO N. INDEX POS.	N.CODICE CODE NO Nr. CODE CODE Nr. N.CODICE	Q.TA' Q.TY Q.TE M.GE C.AD
1	88710731/7C	1	26	81536160	1	-	-	-	-	-	-
2	88710731/7	1	27	13063	1	-	-	-	-	-	-
3	88710732/7	1	28	15710004Z	1	-	-	-	-	-	-
4	88710726/7	1	-	-	-	-	-	-	-	-	-
5	13078	1	-	-	-	-	-	-	-	-	-
6	88710717/7	1	-	-	-	-	-	-	-	-	-
7	13083	2	-	-	-	-	-	-	-	-	-
8	88710725/7	1	-	-	-	-	-	-	-	-	-
9	88710730	1	-	-	-	-	-	-	-	-	-
10	88710727/7	1	-	-	-	-	-	-	-	-	-
11	88710728/7	1	-	-	-	-	-	-	-	-	-
12	88710733/7	1	-	-	-	-	-	-	-	-	-
13	01633	2	-	-	-	-	-	-	-	-	-
14	05336	2	-	-	-	-	-	-	-	-	-
15	70539209Z	2	-	-	-	-	-	-	-	-	-
16	13069	5	-	-	-	-	-	-	-	-	-
17	* 541311020	1	-	-	-	-	-	-	-	-	-
18	* 15042021Z	1	-	-	-	-	-	-	-	-	-
19	15487272A	1	-	-	-	-	-	-	-	-	-
20	15487271A	1	-	-	-	-	-	-	-	-	-
21	15487270A	1	-	-	-	-	-	-	-	-	-
22	12470	4	-	-	-	-	-	-	-	-	-
23	**	1	-	-	-	-	-	-	-	-	-
24	511315203	mt.0,81	-	-	-	-	-	-	-	-	-
25	15487380	1	-	-	-	-	-	-	-	-	-

* (17 + 18) = 541311010M1 ** (23) OPZIONE / MOTORE + POMPA

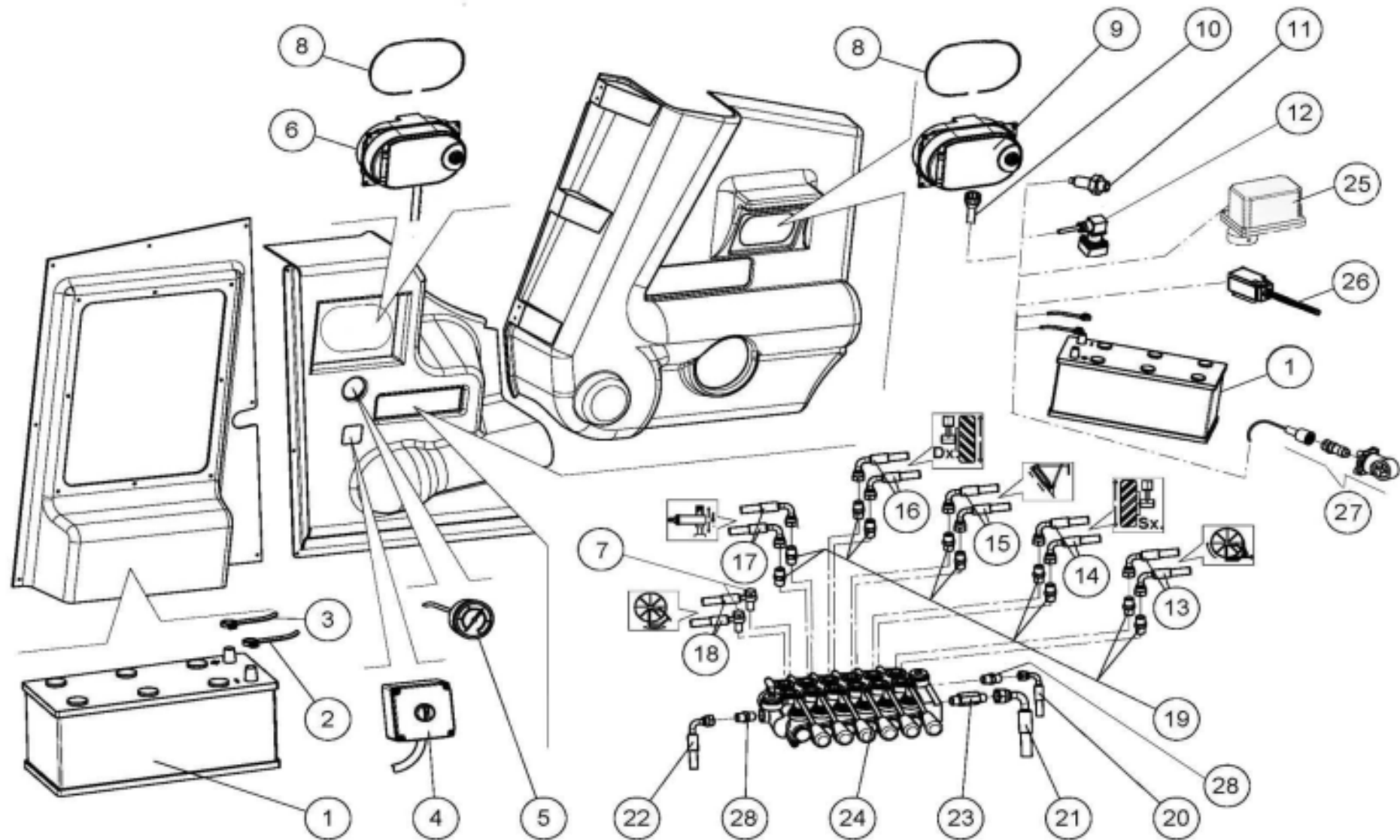


POS NO N. INDEX POS.	N.CODICE CODE NO Nr. CODE CODE Nr. N.CODICE	Q.TA' Q.TY Q.TE M.GE C.AD	POS NO N. INDEX POS.	N.CODICE CODE NO Nr. CODE CODE Nr. N.CODICE	Q.TA' Q.TY Q.TE M.GE C.AD	POS NO N. INDEX POS.	N.CODICE CODE NO Nr. CODE CODE Nr. N.CODICE	Q.TA' Q.TY Q.TE M.GE C.AD	POS NO N. INDEX POS.	N.CODICE CODE NO Nr. CODE CODE Nr. N.CODICE	Q.TA' Q.TY Q.TE M.GE C.AD
1	*	-	-	-	-	-	-	-	-	-	-
2	32554	1	-	-	-	-	-	-	-	-	-
3	12850	1	-	-	-	-	-	-	-	-	-
4	**	1	-	-	-	-	-	-	-	-	-
5	13902	1	-	-	-	-	-	-	-	-	-
6	**	1	-	-	-	-	-	-	-	-	-
7	12601	1	-	-	-	-	-	-	-	-	-
8	81538167Z	1	-	-	-	-	-	-	-	-	-
9	13003	1	-	-	-	-	-	-	-	-	-
10	13405	1	-	-	-	-	-	-	-	-	-
11	81538173Z	1	-	-	-	-	-	-	-	-	-
12	01614	1	-	-	-	-	-	-	-	-	-
13	21815	1	-	-	-	-	-	-	-	-	-
14	04320	mt. 4	-	-	-	-	-	-	-	-	-
15	12430	2	-	-	-	-	-	-	-	-	-
16	81538162Z	1	-	-	-	-	-	-	-	-	-
17	***	2	-	-	-	-	-	-	-	-	-
18	14703	2	-	-	-	-	-	-	-	-	-
19	31487	1	-	-	-	-	-	-	-	-	-
20	13814	1	-	-	-	-	-	-	-	-	-
21	13411	2	-	-	-	-	-	-	-	-	-
22	30904	mt. 6	-	-	-	-	-	-	-	-	-
23	13800	1	-	-	-	-	-	-	-	-	-
24	35027	1	-	-	-	-	-	-	-	-	-
-	-	-	-	-	-	-	-	-	-	-	-

* (1) = OPZIONE MOTORE / POMPA

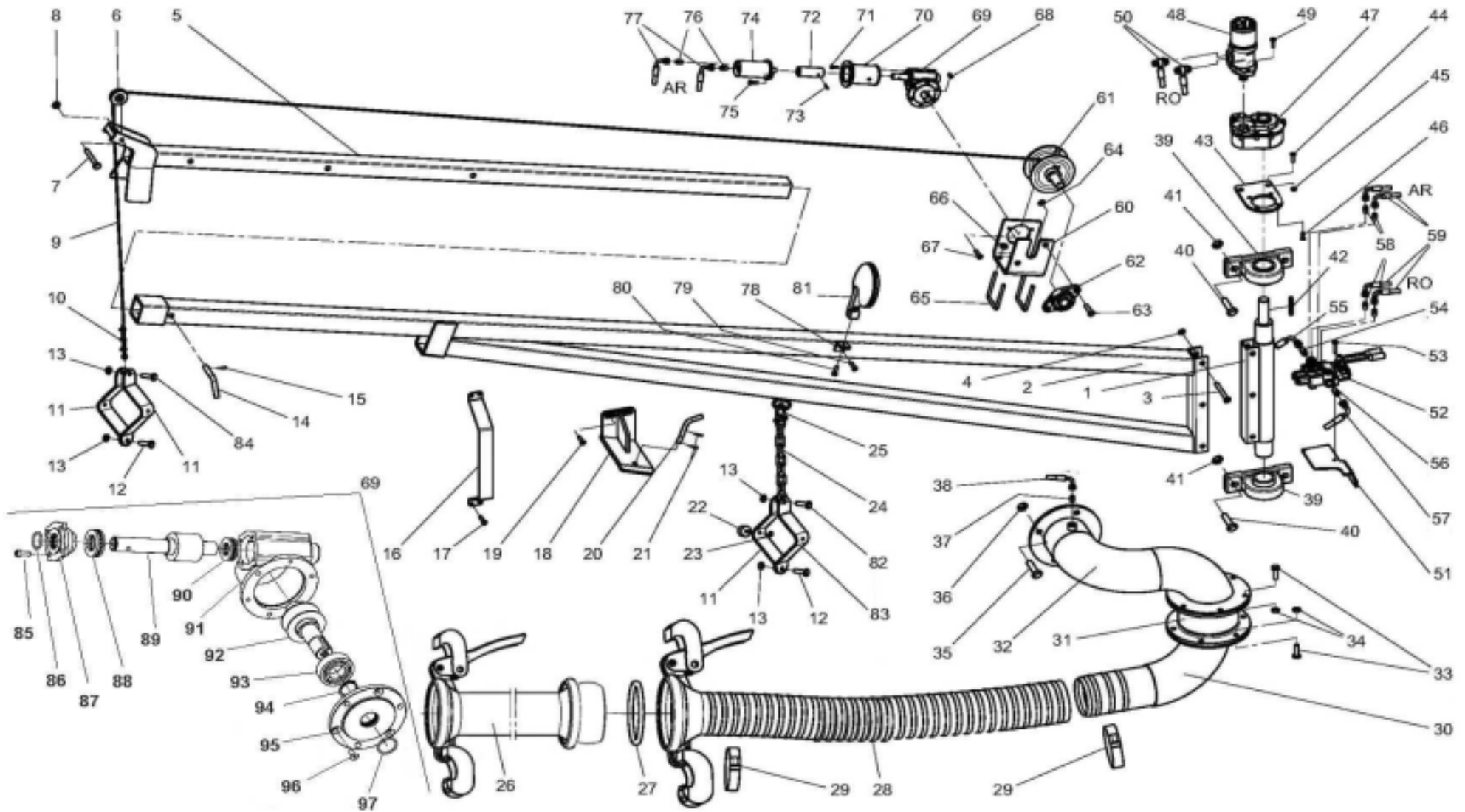
** (4 + 6) = 75470555

*** (17) = OPZIONE POMPA



POS NO N. INDEX POS.	N.CODICE CODE NO Nr. CODE CODE Nr. N.CODICE	Q.TA' Q.TY Q.TE M.GE C.AD	POS NO N. INDEX POS.	N.CODICE CODE NO Nr. CODE CODE Nr. N.CODICE	Q.TA' Q.TY Q.TE M.GE C.AD	POS NO N. INDEX POS.	N.CODICE CODE NO Nr. CODE CODE Nr. N.CODICE	Q.TA' Q.TY Q.TE M.GE C.AD	POS NO N. INDEX POS.	N.CODICE CODE NO Nr. CODE CODE Nr. N.CODICE	Q.TA' Q.TY Q.TE M.GE C.AD
1	*	1	.	Aqua System 3	.	.	Rain Control 3
2	7CAV120N	1	9	05525	1	9	35400161	1	-	-	-
3	7CAV150P	1	10	05610	1	10	035482	1	-	-	-
4	01564	1	11	05608	1	11	05608	1	-	-	-
5	01706	1	25	05305	1	12	35027	1	-	-	-
6	7SALPHA40P1	1	-	-	-	25	05305	1	-	-	-
7	13835	2	-	-	-	26	35100001	1	-	-	-
8	99000001	2	-	-	-	27	50270	1	-	-	-
13	**	1+1	-	-	-	-	-	-	-	-	-
14	**	1+1	-	-	-	-	-	-	-	-	-
15	**	1+1	-	-	-	-	-	-	-	-	-
16	**	1+1	-	-	-	-	-	-	-	-	-
17	**	1+1	-	-	-	-	-	-	-	-	-
18	**	1+1	-	-	-	-	-	-	-	-	-
19	13901	11	-	-	-	-	-	-	-	-	-
20	**	1	-	-	-	-	-	-	-	-	-
21	**	1	-	-	-	-	-	-	-	-	-
22	**	1	-	-	-	-	-	-	-	-	-
23	12803	1	-	-	-	-	-	-	-	-	-
24	02708	1	-	-	-	-	-	-	-	-	-
28	14703	2	-	-	-	-	-	-	-	-	-
-	-	-	-	-	-	-	-	-	-	-	-
-	-	-	-	-	-	-	-	-	-	-	-
-	-	-	-	-	-	-	-	-	-	-	-
-	-	-	-	-	-	-	-	-	-	-	-

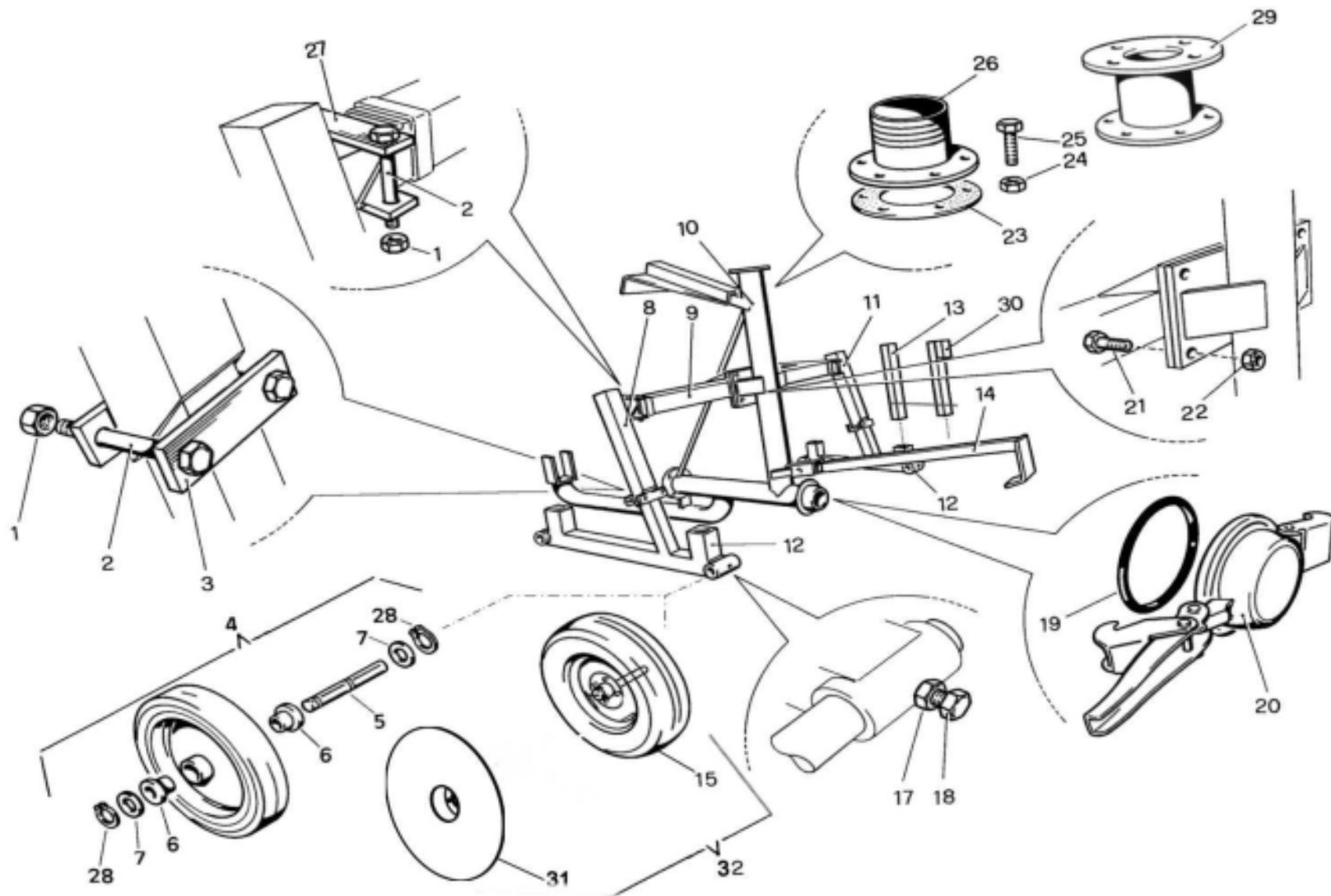
* (1) = OPZIONE ** (13 + 14 + 15 + 16 + 17 + 18 + 20 + 21 + 22) = 75470555



POS NO N. INDEX POS.	N.CODICE CODE NO Nr. CODE CODE Nr. N.CODICE	Q.TA' Q.TY Q.TE M.GE C.AD	POS NO N. INDEX POS.	N.CODICE CODE NO Nr. CODE CODE Nr. N.CODICE	Q.TA' Q.TY Q.TE M.GE C.AD	POS NO N. INDEX POS.	N.CODICE CODE NO Nr. CODE CODE Nr. N.CODICE	Q.TA' Q.TY Q.TE M.GE C.AD	POS NO N. INDEX POS.	N.CODICE CODE NO Nr. CODE CODE Nr. N.CODICE	Q.TA' Q.TY Q.TE M.GE C.AD
1	15487285Z	1	26	**	0	51	15487266Z	1	76	12811	2
2	15487460Z	1	27	**	0	52	02701	1	77	*	1 + 1
3	10569	3	28	**	0	53	10123	2	78	15042021Z	1
4	14214	3	29	**	0	54	14703	1	79	10115	1
5	15487295Z	1	30	**	0	55	*	1	80	10236	1
6	13610Z	1	31	**	0	56	14703	1	81	541311020	1
7	10209	1	32	**	0	57	*	1	82	10263	1
8	14210	1	33	**	0	58	13901	4	83	10310	1
9	15006	mt. 20	34	**	0	59	*	2 + 2	84	10158	1
10	50043	2	35	**	0	60	15701511Z	1	85	14108	3
11	15701556Z	4	36	**	0	61	15701512Z	1	86	30023	1
12	10560	1	37	14703	1	62	41812	1	87	R1703	1
13	14213	4	38	31487	1	63	10166	2	88	40087	1
14	99019101Z	1	39	41807	2	64	14214	2	89	R1704	1
15	12503	1	40	10659	4	65	12457	2	90	40086	1
16	15487345Z	1	41	14219	4	66	11112	4	91	02041	1
17	10125	4	42	11529	1	67	10115	3	92	R1701/BR	1
18	15487275Z	1	43	15487230Z	1	68	11501	1	93	B9046	1
19	10144	2	44	10153	2	69	02055/2A	1	94	11603	1
20	15430134Z	1	45	14213	2	70	15701516Z	1	95	R1705	1
21	12503	2	46	10115	4	71	10194	2	96	U080167	3
22	31727	1	47	02116A	1	72	15701552Z	1	97	R1706	1
23	14212	1	48	32421	1	73	15907	1	-	-	-
24	60201110	1	49	10216	2	74	32401	1	-	-	-
25	15312	1	50	*	1 + 1	75	10164	2	-	-	-

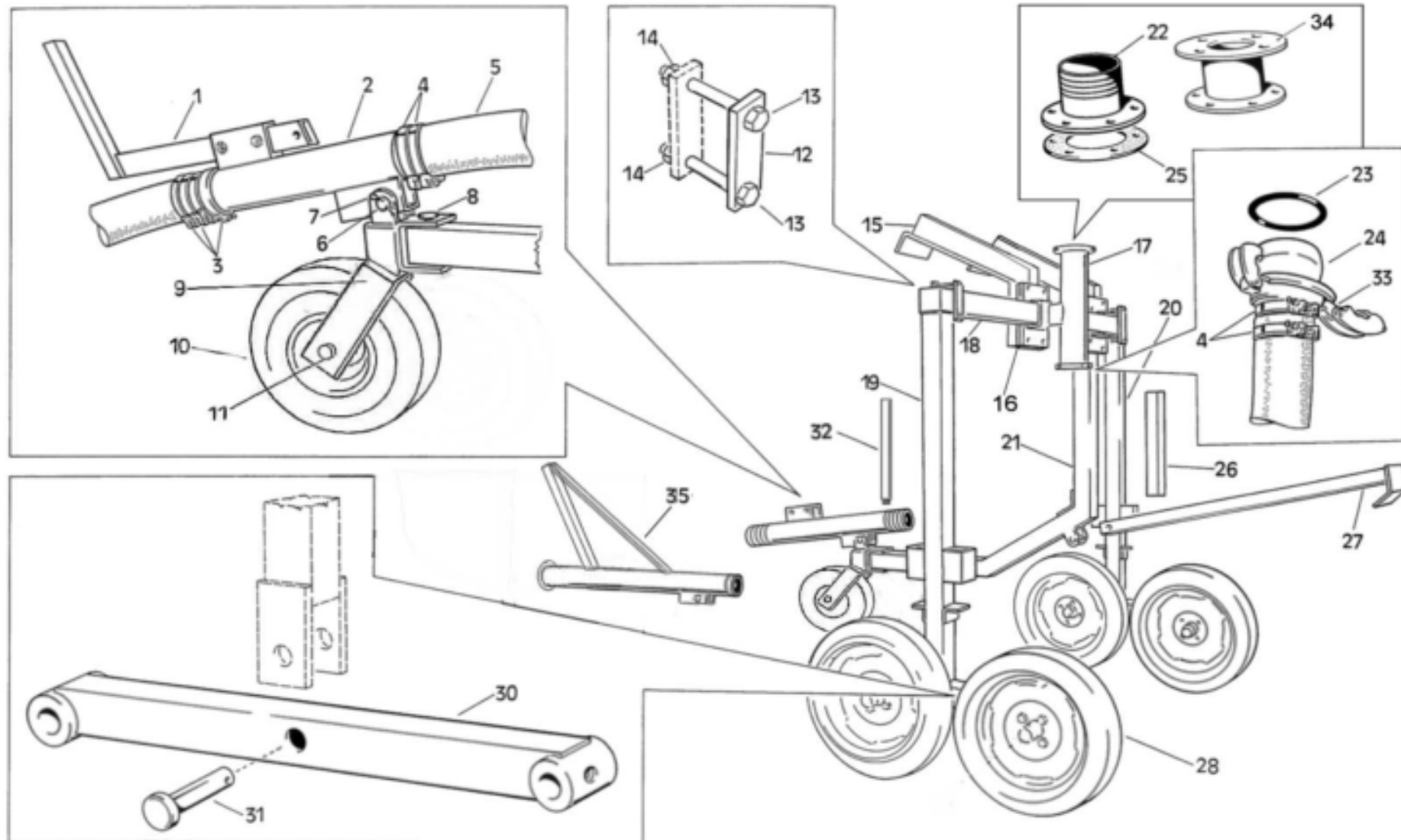
* (50 + 55 + 57 + 59 + 77) = 75470590

** (26 + 27 + 28 + 29 + 30 + 31 + 32 + 33 + 34 + 35 + 36) OPZIONE / MOTORE POMPA



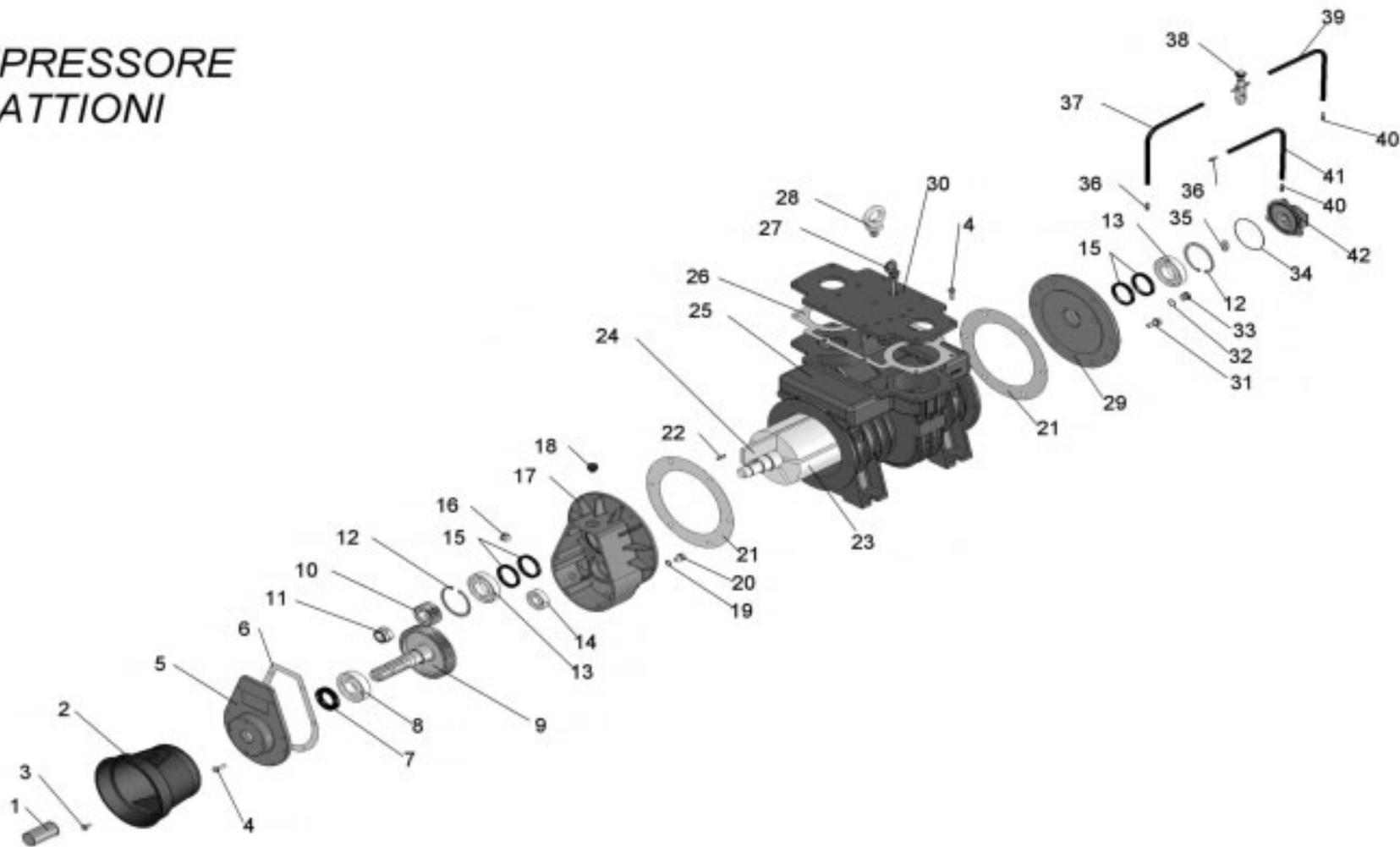
POS NO N. INDEX POS.	N.CODICE CODE NO Nr. CODE CODE Nr. N.CODICE	Q.TA' Q.TY Q.TE M.GE C.AD	POS NO N. INDEX POS.	N.CODICE CODE NO Nr. CODE CODE Nr. N.CODICE	Q.TA' Q.TY Q.TE M.GE C.AD	POS NO N. INDEX POS.	N.CODICE CODE NO Nr. CODE CODE Nr. N.CODICE	Q.TA' Q.TY Q.TE M.GE C.AD	POS NO N. INDEX POS.	N.CODICE CODE NO Nr. CODE CODE Nr. N.CODICE	Q.TA' Q.TY Q.TE M.GE C.AD
1	11114	8	18	10144	4	-	-	-	-	-	-
2	10260	8	19	Ø100/110 31610	1	-	-	-	-	-	-
3	Ø100/110 60003102Z	2	.	Ø120#140 31612	1	-	-	-	-	-	-
.	Ø120#140 60203112Z	2	20	Ø100/110 21414Z	1	-	-	-	-	-	-
4	00425	4	.	Ø120#140 21415Z	1	-	-	-	-	-	-
5	00462	4	21	10155	4	-	-	-	-	-	-
6	00463	8	22	11114	4	-	-	-	-	-	-
7	00459	8	23	Ø100/110 99000708	1	-	-	-	-	-	-
8	Ø100/110 61203100Z	1	.	Ø120#140 JUPITER021	1	-	-	-	-	-	-
.	Ø120#140 61470100Z	1	24	11108	6	-	-	-	-	-	-
9	Ø100/110 60450300Z	1	25	10118	6	-	-	-	-	-	-
.	Ø120#140 60470300Z	1	26	Ø100#110 60200140Z	1	-	-	-	-	-	-
10	Ø100 60450400Z	1	.	Ø120#140 60200141Z	1	-	-	-	-	-	-
.	Ø110 60465400Z	1	27	Ø100/110 60203112Z	2	-	-	-	-	-	-
.	Ø120#140 60470400Z	1	.	Ø120#140 60506115Z	2	-	-	-	-	-	-
11	Ø100/110 61203200Z	1	28	11606	8	-	-	-	-	-	-
.	Ø120#140 61470200Z	1	29	Ø100#110 60200270Z	1	-	-	-	-	-	-
12	Ø100/110 62241100F	2	.	Ø120#140 60200280Z	1	-	-	-	-	-	-
.	Ø120#140 62506100F	2	30	64001102A	2	-	-	-	-	-	-
13	64001101A	2	31	60245210Z	2	-	-	-	-	-	-
14	Ø100/110 90200000Z	1	32	00440DD	2	-	-	-	-	-	-
.	Ø120#140 90400100Z	1	-	-	-	-	-	-	-	-	-
15	00440	4	-	-	-	-	-	-	-	-	-
16	-	-	-	-	-	-	-	-	-	-	-
17	11112	4	-	-	-	-	-	-	-	-	-

* (32) = 15 + 16 + 31

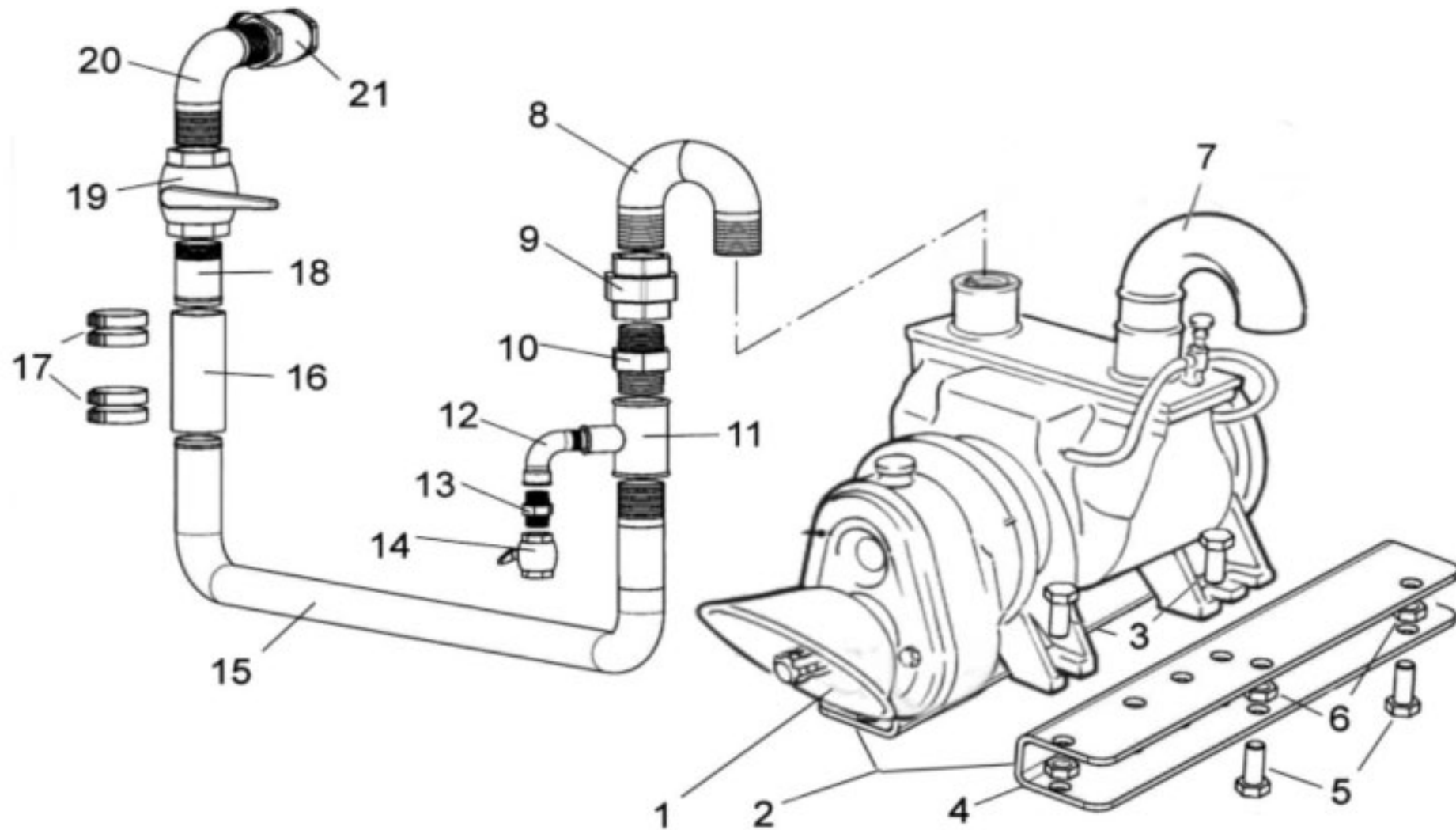


POS NO N. INDEX POS.	N.CODICE CODE NO Nr. CODE CODE Nr. N.CODICE	Q.TA' Q.TY Q.TE M.GE C.AD	POS NO N. INDEX POS.	N.CODICE CODE NO Nr. CODE CODE Nr. N.CODICE	Q.TA' Q.TY Q.TE M.GE C.AD	POS NO N. INDEX POS.	N.CODICE CODE NO Nr. CODE CODE Nr. N.CODICE	Q.TA' Q.TY Q.TE M.GE C.AD	POS NO N. INDEX POS.	N.CODICE CODE NO Nr. CODE CODE Nr. N.CODICE	Q.TA' Q.TY Q.TE M.GE C.AD
1	62460400Z	1	16	60461250Z	1	.	MOD. MAIS	.	-	-	-
2	Ø100 62481300Z	1	17	60461100Z	1	15	60460200Z	1	-	-	-
.	Ø110 62480300Z	1	18	60460300Z	1	17	60461100Z	1	-	-	-
.	Ø120 62465350Z	1	19	61461200Z	1	18	60460300Z	1	-	-	-
.	Ø125 62463350Z	1	20	61461100Z	1	19	61460200Z	1	-	-	-
.	Ø135 62466300Z	1	21	60461700Z	1	20	61460100Z	1	-	-	-
.	Ø140 62484300Z	1	22	Ø100#110 60200140Z	1	21	60460700Z	1	-	-	-
3	Ø100 12415	3	.	Ø120#140 60200141Z	1	-	-	-	-	-	-
.	Ø110 12407	3	23	31409	1	-	-	-	-	-	-
.	Ø120 12403	3	24	99021055Z	1	-	-	-	-	-	-
.	Ø125 12416	3	25	99000708	1	-	-	-	-	-	-
.	Ø135 12410	3	26	64001101A	4	-	-	-	-	-	-
.	Ø140 12411	3	27	90400100Z	1	-	-	-	-	-	-
4	12403	2	28	00440	4	-	-	-	-	-	-
5	99022801	1	29	-	-	-	-	-	-	-	-
6	99000132Z	1	30	62460100F	2	-	-	-	-	-	-
7	40602	2	31	61460210Z	2	-	-	-	-	-	-
8	99000149Z	1	32	60460710Z	1	-	-	-	-	-	-
9	62460200Z	1	33	20710ZC	1	-	-	-	-	-	-
10	00367	1	34	Ø100#110 60200270Z	1	-	-	-	-	-	-
11	15052110Z	1	.	Ø120#140 60200280Z	1	-	-	-	-	-	-
12	60203112Z	2	35	62500150Z	1	-	-	-	-	-	-
13	10260	4	-	-	-	-	-	-	-	-	-
14	11114	4	-	-	-	-	-	-	-	-	-
15	60461200Z	1	-	-	-	-	-	-	-	-	-

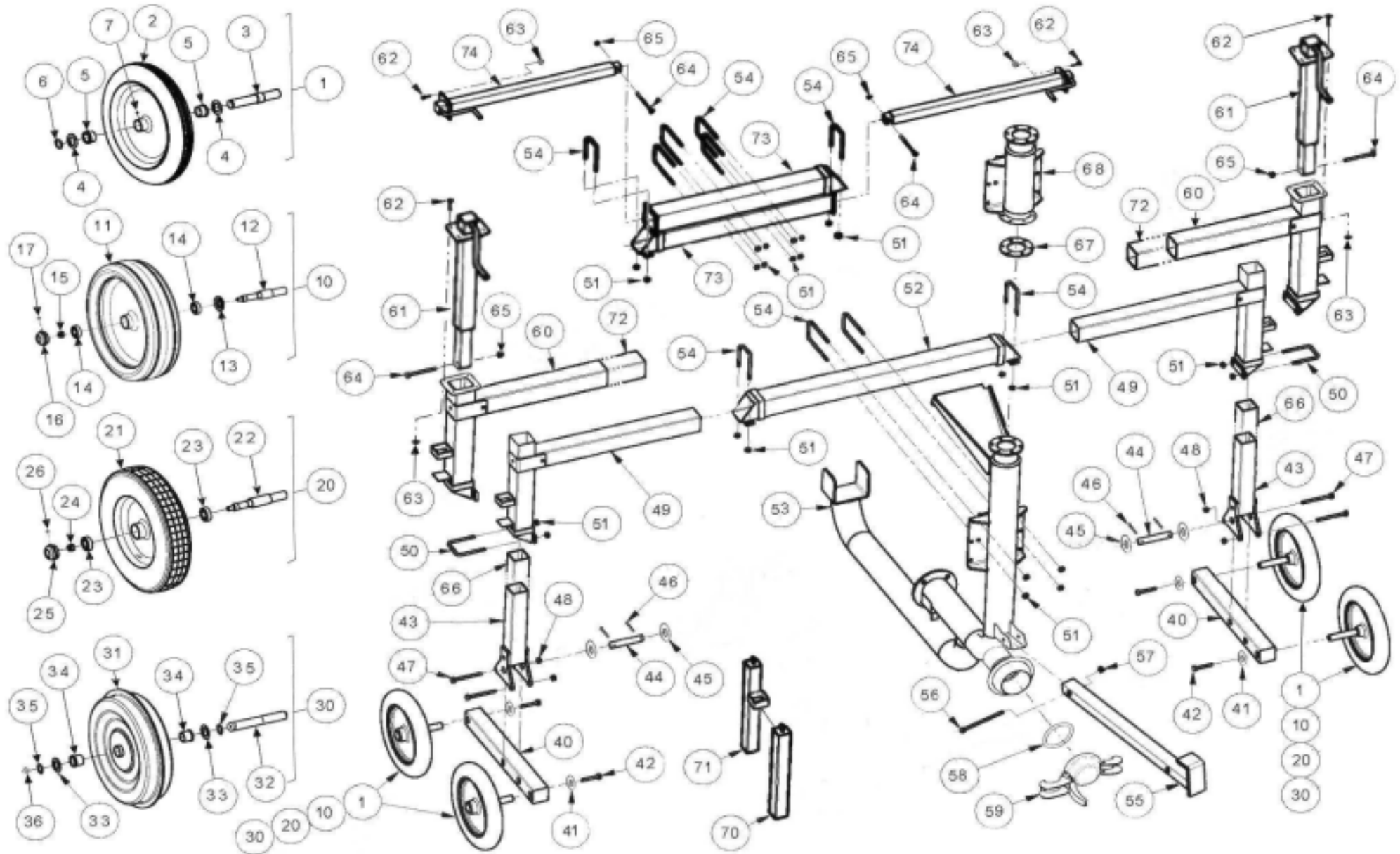
COMPRESSORE BATTIONI



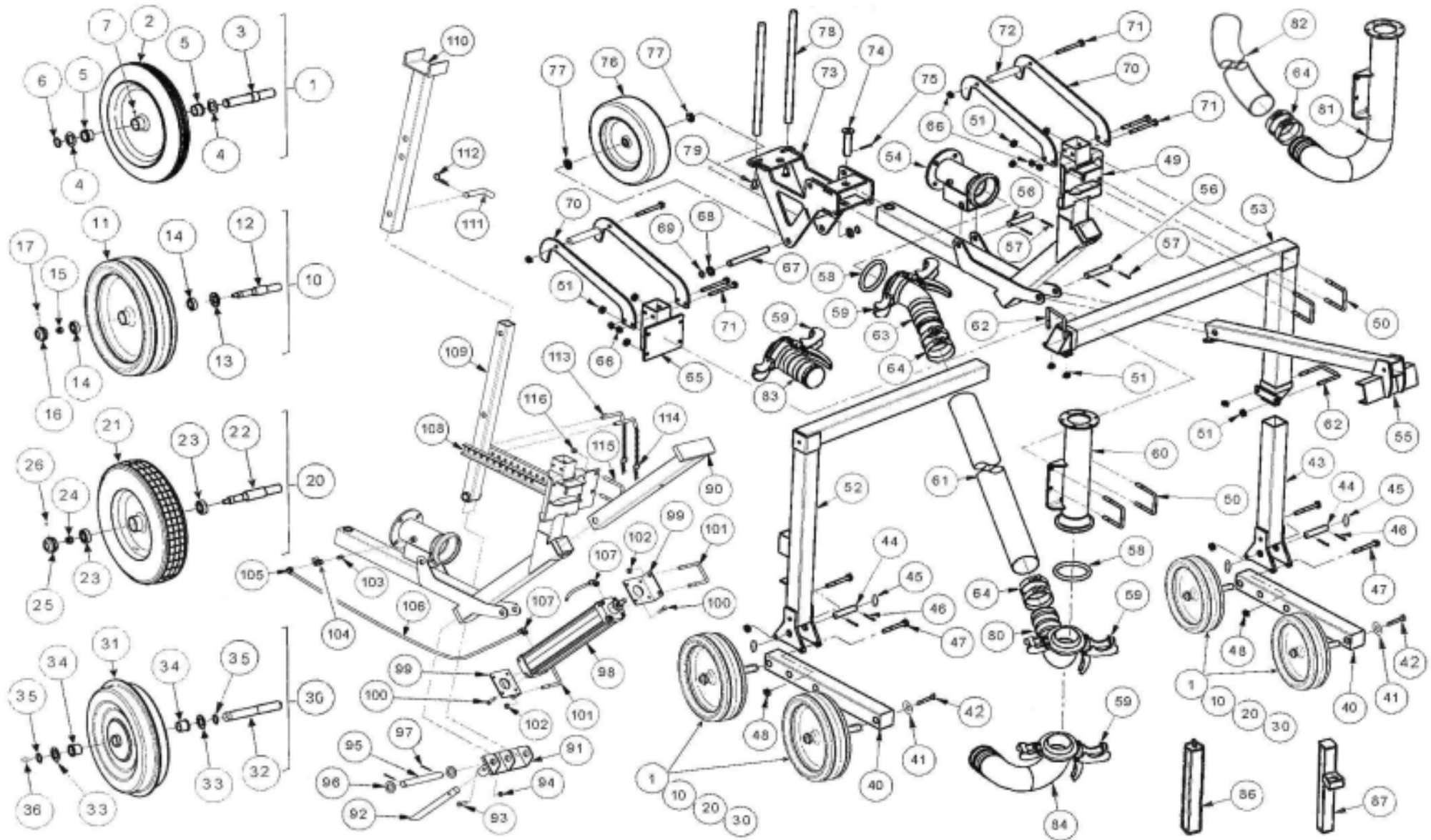
POS NO N. INDEX POS.	N.CODICE CODE NO Nr. CODE CODE Nr. N.CODICE	Q.TA' Q.TY Q.TE M.GE C.AD	POS NO N. INDEX POS.	N.CODICE CODE NO Nr. CODE CODE Nr. N.CODICE	Q.TA' Q.TY Q.TE M.GE C.AD	POS NO N. INDEX POS.	N.CODICE CODE NO Nr. CODE CODE Nr. N.CODICE	Q.TA' Q.TY Q.TE M.GE C.AD	POS NO N. INDEX POS.	N.CODICE CODE NO Nr. CODE CODE Nr. N.CODICE	Q.TA' Q.TY Q.TE M.GE C.AD
1	RBTAM123	1	25	RBTAMEC1	1	-	-	-	-	-	-
2	RBTAM95	1	26	RBTAM39	1	-	-	-	-	-	-
3	10013 (M6x10 UNI 5739)	4	27	RBTAM10	1	-	-	-	-	-	-
4	10116 (M8x25 UNI 5739)	20	28	RBTAM121	1	-	-	-	-	-	-
5	RBTAM94	1	29	RBTAM3	1	-	-	-	-	-	-
6	RBTAM28	1	30	RBTAM73	1	-	-	-	-	-	-
7	B9050 (35-62-10)	1	31	10127 (M10x25 UNI 5739)	20	-	-	-	-	-	-
8	40056 (6307)	1	32	14006 (3/8")	2	-	-	-	-	-	-
9	RBTAME26 (Z53-M2,5)	1	33	RBTAM96 (M16x1)	2	-	-	-	-	-	-
10	RBTAME33 (Z23-M2,5)	1	34	RBTLF22 (OR 86824)	1	-	-	-	-	-	-
11	RBTAME32 (M27x2)	1	35	RBTLF8	1	-	-	-	-	-	-
12	11621 (I 80 DIN 472)	2	36	RBTLF13 (M10x1x55mm.)	2	-	-	-	-	-	-
13	IB215 (6208)	2	37	RBTLF19 (D.5x10,5)	mt.0,21	-	-	-	-	-	-
14	D74224 (6304)	1	38	RBTLF12/D (2 v x180°)	1	-	-	-	-	-	-
15	04235 (48-62-8)	4	.	RBTLF12/S (2 v x60°)	1	-	-	-	-	-	-
16	13111 (LIV.3/8"GAS)	1	39	RBTLF20 (D.5x10,5)	mt.0,47	-	-	-	-	-	-
17	RBTAM2	1	40	RBTLF17 (M6X1)	2	-	-	-	-	-	-
18	13121 (CAR.3/8"GAS)	1	41	RBTLF15 (D.5x10,5)	mt.0,15	-	-	-	-	-	-
19	RBTAM24 (D.10x16)	1	42	RBTLF23	1	-	-	-	-	-	-
20	10125 (M10x16 UNI 5739)	1	-	-	-	-	-	-	-	-	-
21	RBTAM4	2	-	-	-	-	-	-	-	-	-
22	11516 (6x6x25 UNI 6604)	1	-	-	-	-	-	-	-	-	-
23	RBTAMEC5/R	1	-	-	-	-	-	-	-	-	-
24	RBTAME7/R	7	-	-	-	-	-	-	-	-	-
.	RBTAMEC7/R-SP	7	-	-	-	-	-	-	-	-	-



POS NO N. INDEX POS.	N.CODICE CODE NO Nr. CODE CODE Nr. N.CODICE	Q.TA' Q.TY Q.TE M.GE C.AD	POS NO N. INDEX POS.	N.CODICE CODE NO Nr. CODE CODE Nr. N.CODICE	Q.TA' Q.TY Q.TE M.GE C.AD	POS NO N. INDEX POS.	N.CODICE CODE NO Nr. CODE CODE Nr. N.CODICE	Q.TA' Q.TY Q.TE M.GE C.AD	POS NO N. INDEX POS.	N.CODICE CODE NO Nr. CODE CODE Nr. N.CODICE	Q.TA' Q.TY Q.TE M.GE C.AD
1	04680	1	-	-	-	-	-	-	-	-	-
2	81660163Z	2	-	-	-	-	-	-	-	-	-
3	10164	4	-	-	-	-	-	-	-	-	-
4	11116	4	-	-	-	-	-	-	-	-	-
5	10164	4	-	-	-	-	-	-	-	-	-
6	11116	4	-	-	-	-	-	-	-	-	-
7	99029100Z	1	-	-	-	-	-	-	-	-	-
8	99030135Z	1	-	-	-	-	-	-	-	-	-
9	03113	1	-	-	-	-	-	-	-	-	-
10	12843	1	-	-	-	-	-	-	-	-	-
11	12972	1	-	-	-	-	-	-	-	-	-
12	12835	1	-	-	-	-	-	-	-	-	-
13	12836	1	-	-	-	-	-	-	-	-	-
14	01614	1	-	-	-	-	-	-	-	-	-
15	99030130Z	1	-	-	-	-	-	-	-	-	-
16	99000066	1	-	-	-	-	-	-	-	-	-
17	12413	4	-	-	-	-	-	-	-	-	-
18	81660206Z	1	-	-	-	-	-	-	-	-	-
19	01604	1	-	-	-	-	-	-	-	-	-
20	99030150Z	1	-	-	-	-	-	-	-	-	-
21	03512	1	-	-	-	-	-	-	-	-	-
-	-	-	-	-	-	-	-	-	-	-	-
-	-	-	-	-	-	-	-	-	-	-	-
-	-	-	-	-	-	-	-	-	-	-	-
-	-	-	-	-	-	-	-	-	-	-	-



RUOTE / WHEELS / ROUES / RÄDERN / RUEDAS			ST3 (Ø 110)			ST2 (Ø 120 - 125 - 135 - 140)		
POS NO N. INDEX POS.	N.CODICE CODE NO Nr. CODE CODE Nr. N.CODICE	Q.TA' Q.TY Q.TE M.GE C.AD	POS NO N. INDEX POS.	N.CODICE CODE NO Nr. CODE CODE Nr. N.CODICE	Q.TA' Q.TY Q.TE M.GE C.AD	POS NO N. INDEX POS.	N.CODICE CODE NO Nr. CODE CODE Nr. N.CODICE	Q.TA' Q.TY Q.TE M.GE C.AD
1	00425PR (450x80)	4	40	60482250A	2	40	60482250A	2
2	00425 (450x80)	1	41	11253 (Di15 De40 x 4)	4	41	11253 (Di15 De40 x 4)	4
3	61052105	1	42	10155 (M14x40 UNI 5739)	4	42	10155 (M14x40 UNI 5739)	4
4	00459 (D.30,5X52X2)	2	43	60482200Z	2	43	60482200Z	2
5	00463 (Di=30 De=38 Db=43 L=25)	2	44	85038146Z	2	44	85038146Z	2
6	11606 (E 30 DIN 471)	1	45	00459 (D.30,5X52X2)	4	45	00459 (D.30,5X52X2)	4
7	12008 (M8 UNI 7663-A)	1	46	40602 (Ø5 L=50)	4	46	40602 (Ø5 L=50)	4
8	-	-	47	10263 (M14x110 UNI 5737)	4	47	10263 (M14x110 UNI 5737)	4
9	-	-	48	11114 (M14UNI5588)	4	48	11114 (M14UNI5588)	4
10	00435PR (516x140)	4	49	60482150Z	2	49	60482150Z	2
11	00435 (516x140)	1	50	12473	2	50	12473	2
12	61052106	1	51	11114 (M14 UNI 5588)	12-16	51	11114 (M14 UNI 5588)	12-16
13	01958	1	52	60482350Z	1	52	60482350Z	1
14	40100 (6205Z)	2	53	60482400Z	1	53	60481400Z	1
15	14213 (M14 DIN 985)	1	54	12472	4-6	54	12472	4-6
16	01957	1	55	90200000Z	1	55	90200000Z	1
17	12008 (M8 UNI 7663-A)	1	56	10310 (M14x90 UNI 5737)	1	56	10310 (M14x90 UNI 5737)	1
18	-	-	57	11114 (M14 UNI 5588)	1	57	11114 (M14 UNI 5588)	1
19	-	-	58	31610 (Ø 100 FERRARI)	1	58	31612 (Ø 120 FERRARI)	1
20	00440PR (516x140)	4	59	21414Z (Ø 100 FERRARI)	1	59	21415Z (Ø 120 FERRARI)	1
21	00440 (516x140)	1	60	60482100Z	2	60	60482100Z	2
22	61052107	1	61	60480110A	2	61	60480110A	2
23	40100 (6205Z)	2	62	10191 (M10x30 UNI 5739)	8-16	62	10191 (M10x30 UNI 5739)	8-16
24	14219 (M18 DIN 985)	1	63	11110 (M10 UNI 5588)	8-16	63	11110 (M10 UNI 5588)	8-16
25	01957	1	64	10150 (M12x120 UNI 5737)	2-4	64	10150 (M12x120 UNI 5737)	2-4
26	12008	1	65	14210 (M12 DIN 985)	2-4	65	14210 (M12 DIN 985)	2-4
27	-	-	66	60482710Z	2	66	-	-
28	-	-	67	99000708	1	67	-	-
29	-	-	68	60482700Z	1	68	-	-
30	00446PR (400x100)	2-4	69	-	-	69	-	-
31	00446A (400x100)	1	70	64001101A	0-2	70	64001101A	0-2
32	00482Z	1	71	-	-	71	64001102A	0-2
33	00459 (D.30,5X52X2)	2	72	61482100Z	2	72	61482100Z	2
34	00446/1 (Di=30 De=37)	2	73	60482300Z	2	73	60482300Z	2
35	11606 (E 30 DIN 471)	2	74	60480120A	2	74	60480120A	2
36	12008 (M8 UNI 7663-A)	1	75	-	-	75	-	-
37	-	-	76	-	-	76	-	-
38	-	-	77	-	-	77	-	-
39	-	-	78	-	-	78	-	-



RUOTE / WHEELS / ROUES / RÄDERN / RUEDAS				SL3 (Ø 100 - 110)				SL2 (Ø 120 - 125 - 135 - 140)										
POS NO N. INDEX POS.	N.CODICE CODE NO Nr. CODE CODE Nr. N.CODICE	Q.TA' Q.TY Q.TE M.GE C.AD		POS NO N. INDEX POS.	N.CODICE CODE NO Nr. CODE CODE Nr. N.CODICE	Q.TA' Q.TY Q.TE M.GE C.AD		POS NO N. INDEX POS.	N.CODICE CODE NO Nr. CODE CODE Nr. N.CODICE	Q.TA' Q.TY Q.TE M.GE C.AD		POS NO N. INDEX POS.	N.CODICE CODE NO Nr. CODE CODE Nr. N.CODICE	Q.TA' Q.TY Q.TE M.GE C.AD				
1	00425PR (450x80)	4		40	60482250A	2		79	10162 (M16x30 UNI 5739)	2		40	60480251A	2		79	10162(M16 X 30 UNI 5739)	2
2	00425 (450x80)	1		41	11253 (Di15 De40 x 4)	4		80	99023975Z	1		41	11253 (Di15 De40 x 4)	4		80	99021097Z	1
3	61052105	1		42	10155 (M14x40 UNI 5739)	4		81	-	-		42	10155 (M14x40 UNI 5739)	4		81	60461290Z	1
4	00459 (D.30,5X52X2)	2		43	60482200Z	1		82	-	-		43	60480200Z	1		82	99022925	1
5	00463 (Di=30 De=38 Db=43 L=25)	2		44	85038146Z	2		83	99021021Z	1		44	99000157Z	2		83	-	-
6	11606 (E 30 DIN 471)	1		45	00459 (D.30,5X52X2)	4		84	99021055Z	1		45	11604(E 30 DIN 471)	4		84	-	-
7	12008 (M8 UNI 7663-A)	1		46	40602 (Ø5 L=50)	4		85	-	-		46	-	-		85	-	-
8	-	-		47	10263 (M14x110 UNI 5737)	4		86	-	-		47	10260 (M14x120 UNI 5737)	4		86	64001101A	1-2
9	-	-		48	14213 (M14 UNI 7474)	4		87	-	-		48	11114 (M14UNI5588)	4		87	64001102A	1#4
10	00435PR (516x140)	4		49	60492400Z	1		88	-	-		49	60490400Z	1		88	-	-
11	00435 (516x140)	1		50	12473	4		89	-	-		50	12472	4		89	-	-
12	61052106	1		51	11114 (M14 UNI 5588)	12		90	60492310Z	1		51	11114 (M14 UNI 5588)	12		90	60490310Z	1
13	01958	1		52	60492100Z	1		91	60490340Z	1		52	60490100Z	1		91	60490340Z	1
14	40100 (6205Z)	2		53	60492200Z	1		92	60490345Z	1		53	60490200Z	1		92	60490345Z	1
15	14213 (M14 DIN 985)	1		54	60492130Z	1		93	10248 (M12x60 UNI 5737)	1		54	60490130Z	1		93	10248 (M12x60 UNI 5737)	1
16	01957	1		55	90400160Z	1		94	14210 (M12 DIN 985)	1		55	90400160Z	1		94	14210 (M12 DIN 985)	1
17	12008 (M8 UNI 7663-A)	1		56	99000131Z	2		95	60490347Z	1		56	99000151Z	2		95	60490347Z	1
18	-	-		57	40602 (Ø5 L=50)	4		96	11230 (M30 UNI 6592)	2		57	40602 (Ø5 L=50)	4		96	11230 (M30 UNI 6592)	2
19	-	-		58	31409 (Ø 89 BAUER)	2		97	40602 (D5 L=50)	2		58	31418 (BAUER 108)	1-2		97	40602 (D5 L=50)	2
20	00440PR (516x140)	4		59	20710ZC (Ø 89 BAUER)	2		98	02690	1		59	20717ZC (BAUER 108)	1-2		98	02690	1
21	00440 (516x140)	1		60	60492190Z	1		99	60490115Z	2		60	60461190Z	1		99	60490115Z	2
22	61052107	1		61	99023989	1		100	10122 (M10X20 UNI 5739)	8		61	99022933	1		100	10122 (M10X20 UNI 5739)	8
23	40100 (6205Z)	2		62	12473	2		101	12472	2		62	12471	2		101	12472	2
24	14219 (M18 DIN 985)	1		63	99023970Z	1		102	11114 (M14 UNI 5588)	4		63	99023925Z	1		102	11114 (M14 UNI 5588)	4
25	01957	1		64	12403	4		103	21826 (1/4" - 3/8")	1		64	12410	4		103	21826 (1/4" - 3/8")	1
26	12008	1		65	60492140Z	1		104	14608 (1/4")	1		65	60490140Z	1		104	14608 (1/4")	1
27	-	-		66	14210 (M12 DIN 985)	6		105	13217 (D.12 1/4")	1		66	14210 (M12 DIN 985)	6		105	13217 (D.12 1/4")	1
28	-	-		67	15052120Z	1		106	30908 (D.12 x 8)	1,5 m.		67	60490120Z	1		106	30908 (D.12 x 8)	1,5 m.
29	-	-		68	11224 (M24 UNI 6592)	2		107	13218 (D.12 1/2")	2		68	11224(M24 UNI 6592)	4		107	13218 (D.12 1/2")	2
30	00446PR (400x100)	2-4		69	11603 (E 25 DIN 471)	2		108	60490335Z	1		69	11603(E 25 DIN 471)	2		108	60490335Z	1
31	00446A (400x100)	1		70	60490105Z	4		109	60490330Z	1		70	60490105Z	4		109	60490330Z	1
32	00482Z	1		71	10206(M12X110 UNI 5737)	6		110	60490320Z	1		71	10150 (M12x120 UNI 5737)	6		110	60490320Z	1
33	00459 (D.30,5X52X2)	2		72	60490309	2		111	99000165Z	1		72	60490306	2		111	99000165Z	1
34	00446/1 (Di=30 De=37)	2		73	60492150Z	1		112	12505 (R D5 L=80 UNI8833-A5)	1		73	60490150Z	1		112	12505 (R D5 L=80 UNI8833-A5)	1
35	11606 (E 30 DIN 471)	2		74	99000153Z	1		113	99019108Z	2		74	99000153Z	1		113	99019108Z	2
36	12008 (M8 UNI 7663-A)	1		75	40602 (Ø5 L=50)	1		114	40602 (D5 L=50)	2		75	40602 (Ø5 L=50)	1		114	40602 (D5 L=50)	2
37	-	-		76	00367 (15.6.00X6")	1		115	12473	1		76	00485(16.6.50 x 8")	1		115	12473	1
38	-	-		77	11224 (M24 UNI 6592)	2		116	11114 (M14 UNI 5588)	2		77	-	-		116	11114 (M14 UNI 5588)	2
39	-	-		78	60490135Z	2		117	-	-		78	60490135Z	2		117	-	-

I - AVVERTENZE

Tutte le informazioni ed i dati contenuti nel presente catalogo sono a titolo informativo e non impegnativo
Il Costruttore si riserva il diritto di apportare tutte le modifiche e variazioni che si rendessero necessarie
per il continuo perfezionamento dei suoi prodotti , senza preavviso e senza l'impegno all'aggiornamento di questa pubblicazione.

GB - REMARKS

All information illustration and data contained in this catalogue herein are only informative.
However, the Constructor reserves the right to make whatever modifications at any time may be necessary
for the improvement of our products without previous notice and will be under no commitment to revise this publication.

F - AVERTISSEMENTS

Toutes les information, les illustration et les donne contenues dans la présent catalogue sont a titre informatif non impegnatif.
El constructeur se reserve le droit d'apporter toutes les modifications qui seraient nécessaires pour la continuelle amélioration
de ses produits, sans prèavis et sans engagement pour la mise à jour de la présante publication.

D - WARTUNG

Die Anweisungen und die Daten in diesen Prospekt sind nur zur information und unverbindlich
Der Hersteller behaltet sich die Möglichkeit vor, alle die nützliche Änderungen für die Verbesserung
der Produkten zu machen, fristlos und ohne der Verpflichtung der Aktualisierung dieser Veröffentlichun

E - ADVERTENCIAS

Les datos y las informaciones en este catalogo no son vinculantes.
El constructor se reserva el derecho de modificar y variar este catalogo segun las necesidades suyas
y para amejorar sus produco, sin por esto informaros sobre la actualizacion del catalogo.

OCMIS

IRRIGAZIONE S.p.A.

Via S.Eusebio, 7 - 41014 Castelvetro (MO) - Italy

Tel. 00 39 59 70 21 50 FAX 00 39 59 70 21 53

**<http://www.ocmis-irrigazione.it> E-mail: ricambi@ocmis-irrigazione.it
<http://www.ocmis-irrigation.it> E-mail: spareparts@ocmis-irrigazione.it**