

Paranco figura 5. tipo ---- Hoist type ---- XM740NS4H13A/5

Serial number Misia :

Dimensione appoggi scala 2 : 1
 Holders dimension scale 2 : 1

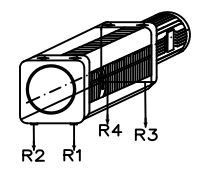
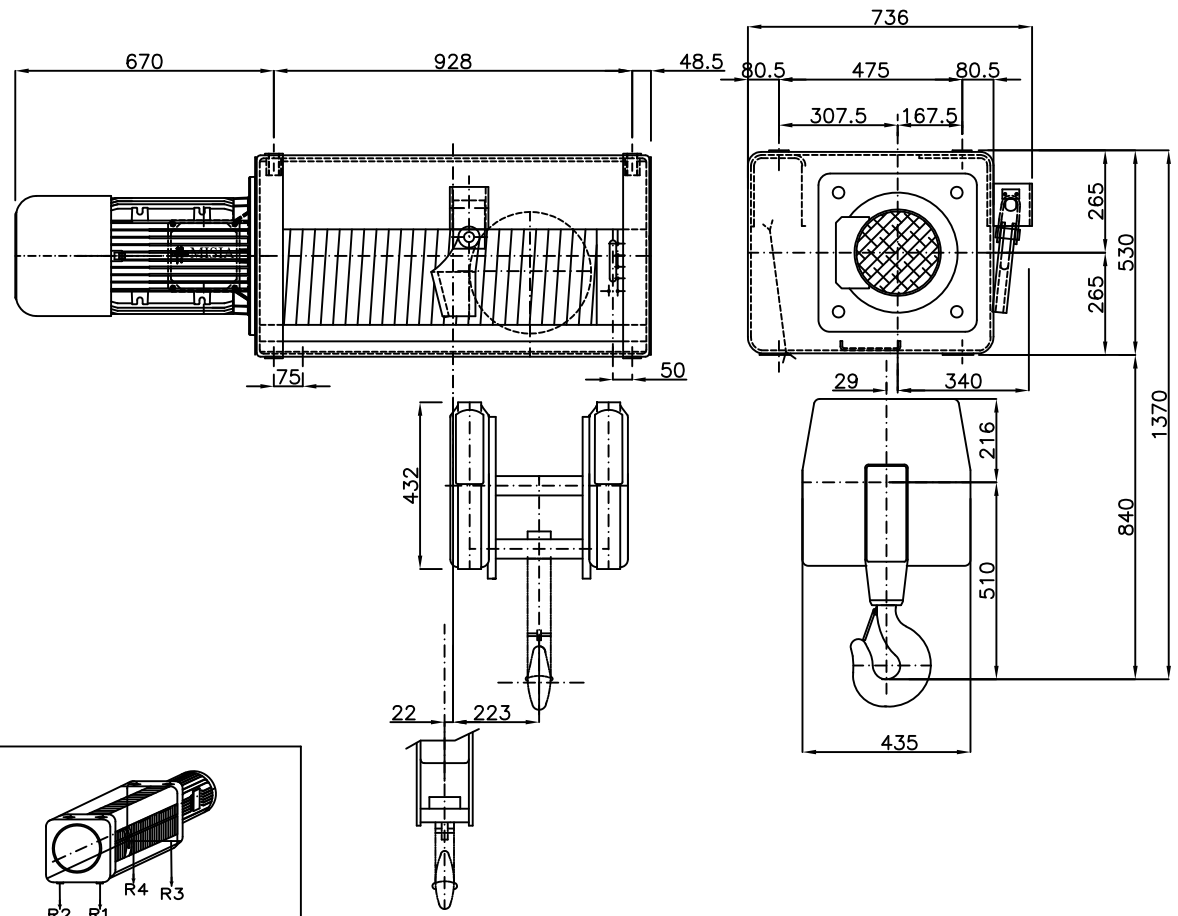
Fissaggio paranchi appoggiati
Supported hoist fixing

N°4 fori Ø 25mm
N°4 Holes Ø25mm

Fissaggio paranchi sospesi
Suspended hoist fixing

N°4 fori M27
N°4 Holes M27

Prevedere Viti M27x80 8.8 UNI5737
N°4 Holes M27x80 8.8 UNI5737



Reazioni massime e minime agli appoggi (valori statici) :
 Maximun and minimun reaction on feet (static values) :

- R1 : 7209 daN	- R3 : 2670 daN	PARANCO SERIE ---- HOIST TYPE XM740NS4H13A/5	MISIA PARANCHI S.R.L.	Revisione n° : _____
- R2 : 5087 daN	- R4 : 1884 daN	DIMENSIONI GENERALI -- OVERALL DIMENSIONS		Oggetto Rev: _____
			Scala 1 : 1	DATA : 31/10/11
			Dis. M.Ubbiali	Visto. R.Brambilla

Caratteristiche generali : General characteristics

Portata max Max capacity	16000	Kg.
Corsa gancio Hook lift	13	m.
Tensione : Voltage :	400V - 50 Hz	
Velocità di sollevamento Lifting speed	4/1	m/min.
Velocità di traslazione trolley speed	n.a.	m/min.
Potenza motore di sollevamento Hoist motor power	11.8/3.9	kW.
Potenza motore di traslazione Trolley motor power	n.a.	kW.
Assorbimento motore di sollevamento Hoist motor assorbment	29.7/29	A.
Assorbimento motore di traslazione Trolley motor assorbment	n.a.	A.